

**Kenndaten**

Vorgesteuerte Druckbegrenzungsventile der Serie R5V basieren auf dem Design der Plattenaufbauventile der Serie R4V. Die SAE-Flanschgehäuse ermöglichen den platzsparenden, direkten Anbau auf den Druckflansch einer Pumpe oder die Eingangsflansche von Verbrauchern. Ventile mit SAE-Flanschgehäusen können sehr einfach zu Funktionseinheiten verkettet werden, ohne einen Steuerblock zu benötigen.

**Druckventile, manuelle Verstellung, vorgesteuertes Druckbegrenzungsventil, Serie R5V**

**Merkmale**

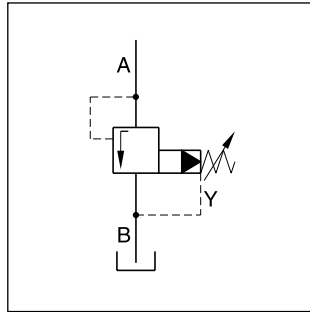
- Vorsteuerung mit manueller Einstellung
- R5V mit zwei Anschlüssen:
  - 3 Nenngrößen (3/4", 1", 1 1/4")
  - SAE61 Flansche
- R5V mit drei Anschlüssen:
  - 4 Nenngrößen (3/4", 1", 1 1/4", 1 1/2")
  - SAE61 und SAE62 Flansche
- 3 Druckstufen
- 3 Verstellarten:
  - Handrad
  - Plombierbare Hutmutter
  - Drehknopf mit Schloss
- Optional mit Entlastungsfunktion



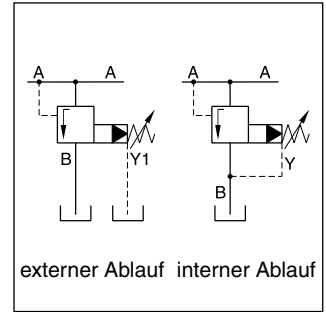
R5V mit 2 Anschlüssen



R5V mit 3 Anschlüssen



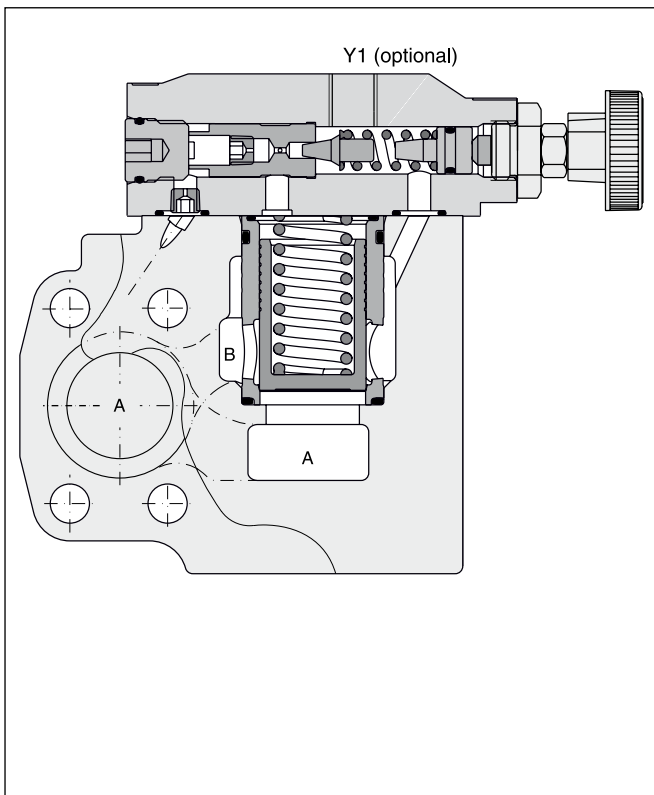
R5V mit 2 Anschlüssen



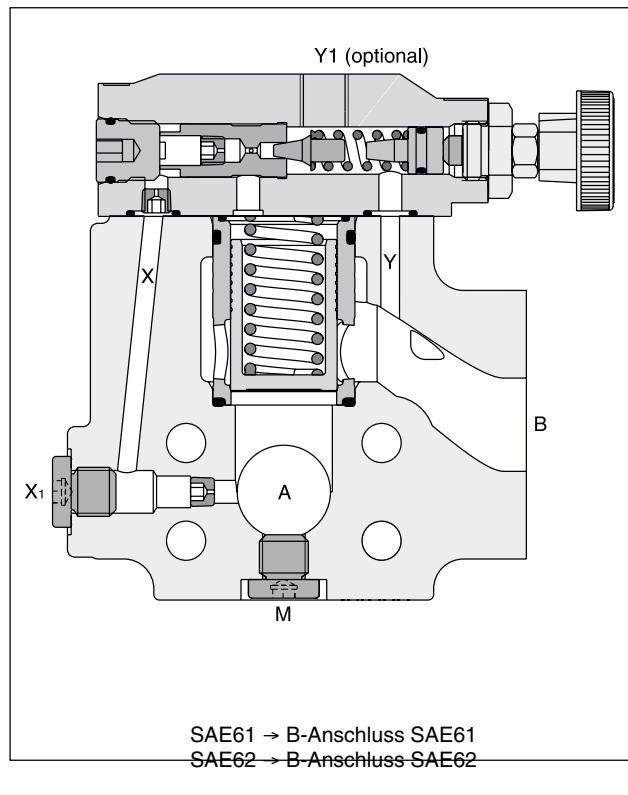
R5V mit 3 Anschlüssen

externer Ablauf interner Ablauf

**R5V mit 2 Anschlüssen**

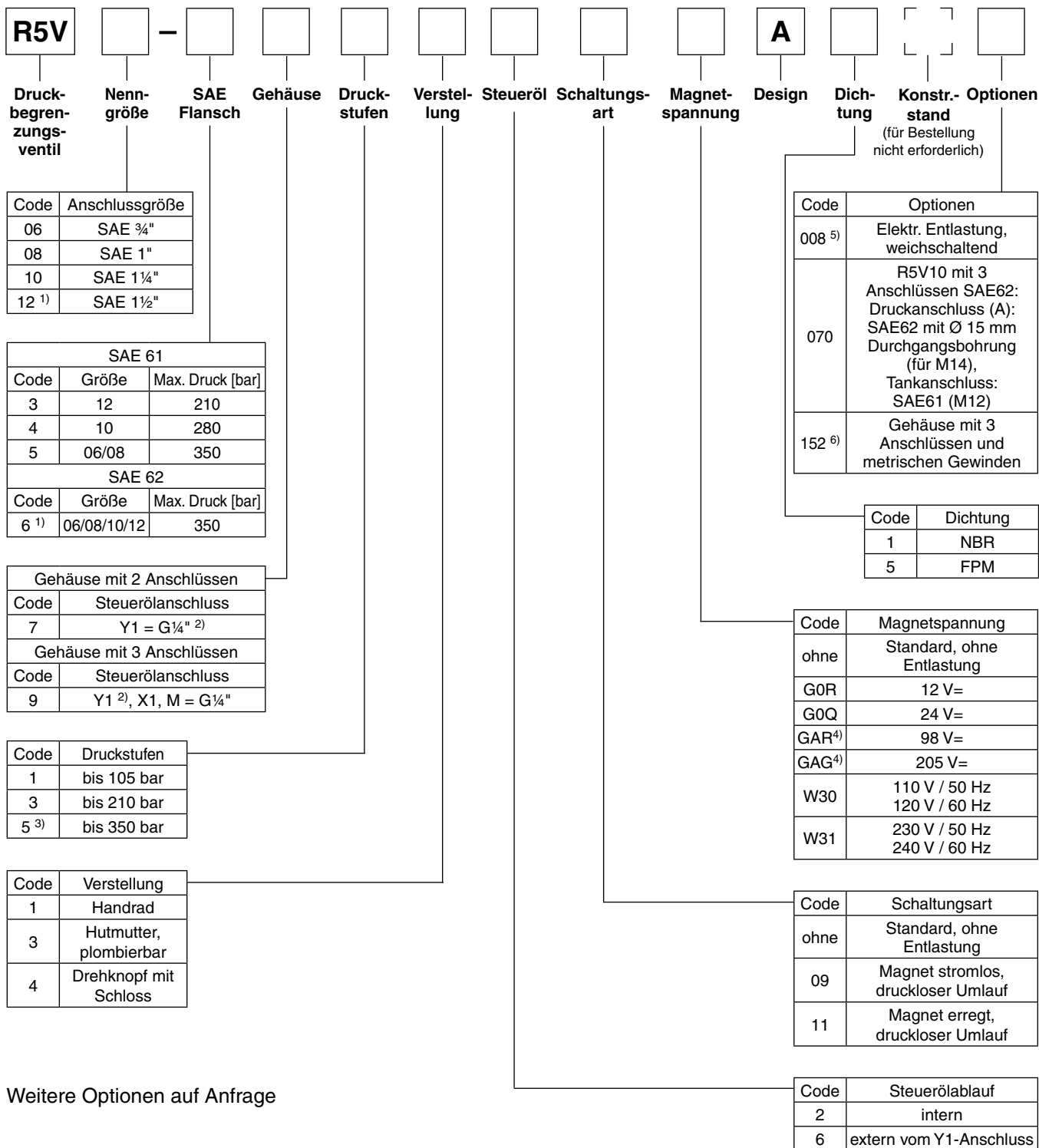


**R5V mit 3 Anschlüssen**



9

**Bestellschlüssel**



<sup>1)</sup> Nur R5V mit 3 Anschlüssen

<sup>2)</sup> Y1 Anschluss im Steuerkopf nur bei externem Steuerölablauf (Code 6)

<sup>3)</sup> R5V10-4\*5 bis 280 bar

<sup>4)</sup> Für die Verwendung mit Gleichrichterstecker bei 120 VAC bzw. 230 VAC Stromnetz.

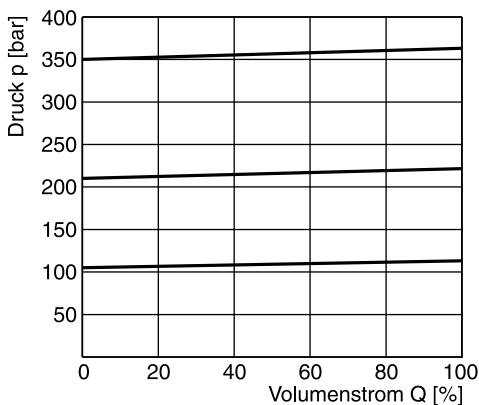
<sup>5)</sup> Nur für Entlastungsventil Code 09

<sup>6)</sup> R5V08 SAE62: Tankanschluss SAE61 (M10)

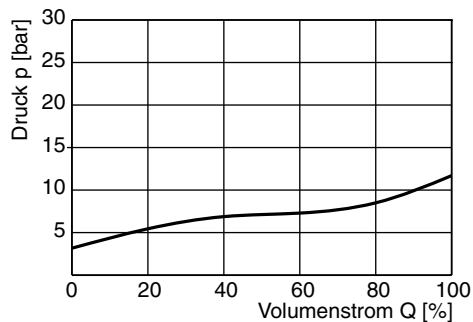
Technische Daten / Kennlinien

| Allgemein                                   |                              | 06 (3/4")   | 08 (1") | 10 (1 1/4") | 12 (1 1/2") |                 |                 |
|---|------------------------------|---|---------|-------------|-------------|-----------------|-----------------|
| Größe                                       |                              | 06 (3/4")   | 08 (1") | 10 (1 1/4") | 12 (1 1/2") |                 |                 |
| Montageart                                  |                              | Anflanschung nach SAE61 und SAE62                           |         |             |             |                 |                 |
| Einbaulage                                  |                              | beliebig  |         |             |             |                 |                 |
| Umgebungstemperatur                         | [°C]                         | -20...+60   |         |             |             |                 |                 |
| MTTF <sub>D</sub> -Wert                     | [Jahre]                      | 75  |         |             |             |                 |                 |
| Gewicht                                     | R5V (2 Anschluss)            | [kg]  | 4,0     | 4,6         | 5,9         | —               |                 |
|   | R5V (3 Anschluss)            | [kg]  | 3,6     | 4,6         | 5,2         | 8,0             |                 |
| Hydraulisch                                 |                              |   |         |             |             |                 |                 |
| Max. Betriebsdruck                          | [bar]                        |   |         |             |             |                 |                 |
|   | SAE61 Anschluss A,B          | 350   | 350     | 280         | 210         |                 |                 |
|   | Anschluss Y1                 | 30  | 30      | 30          | 30          |                 |                 |
|   | SAE62 Anschluss A,B          | 350   | 350     | 350         | 350         |                 |                 |
|   | Anschluss Y1                 | 30  | 30      | 30          | 30          |                 |                 |
| Druckstufen                                 | [bar]                        | 105, 210, 350   |         |             |             |                 |                 |
| Nennvolumenstrom                            | [l/min]                      | 90  | 300     | 600         | 600         |                 |                 |
| Druckmedium                                 |                              | Hydrauliköl nach DIN 51524                                  |         |             |             |                 |                 |
| Druckmediumtemperatur                       | [°C]                         | -20...+70 (NBR: -25...+70)                                  |         |             |             |                 |                 |
| Viskosität, zulässig                        | [cSt] / [mm <sup>2</sup> /s] | 20...400  |         |             |             |                 |                 |
|   | empfohlen                    | [cSt] / [mm <sup>2</sup> /s]                                | 30...80 |             |             |                 |                 |
| Zulässiger Verschmutzungsgrad               |                              | ISO 4406 (1999); 18/16/13                                   |         |             |             |                 |                 |
| Elektrisch (Magnet)                         |                              |   |         |             |             |                 |                 |
| Einschaltdauer                              |                              | 100 % ED; ACHTUNG: Spulentemperatur bis 150 °C möglich      |         |             |             |                 |                 |
| Schutzart                                   |                              | IP 65 nach EN 60529 (mit korrekt montierter Leitungsdose)   |         |             |             |                 |                 |
|   | Code                         | G0R   | G0Q     | GAR         | GAG         | W30             | W31             |
| Betriebsspannung                            | [V]                          | 12 V =  | 24 V =  | 98 V =      | 205 V =     | 110 V bei 50 Hz | 230 V bei 50 Hz |
|   | [V]                          |   |         |             |             | 120 V bei 60 Hz | 240 V bei 60 Hz |
| Toleranz Betriebsspannung                   | [%]                          | ±10   | ±10     | ±10         | ±10         | ±5              | ±5              |
| Stromaufnahme Halteposition einschalten     | [A]                          | 2,72  | 1,29    | 0,33        | 0,13        | 0,6 / 0,55      | 0,3 / 0,27      |
|   | [A]                          | 2,72  | 1,29    | 0,33        | 0,13        | 2,5 / 2,4       | 1,25 / 1,2      |
| Leistungsaufnahme Halteposition einschalten | [W]                          | 32,7  | 31      | 31,9        | 28,2        | 70 / 70 VA      | 70 / 70 VA      |
|   | [W]                          | 32,7  | 31      | 31,9        | 28,2        | 280 / 290 VA    | 280 / 290 VA    |
| Anschlussarten                              |                              | Stecker nach EN 175301-803, Magnetbezeichnung nach ISO 9461 |         |             |             |                 |                 |
| Min. Anschlussleitung                       | [mm <sup>2</sup> ]           | 3 x 1,5 empfohlen   |         |             |             |                 |                 |
| Max. Leitungslänge                          | [m]                          | 50 empfohlen  |         |             |             |                 |                 |

p/Q-Kennlinie



Min. Einstelldruck

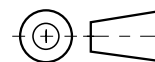
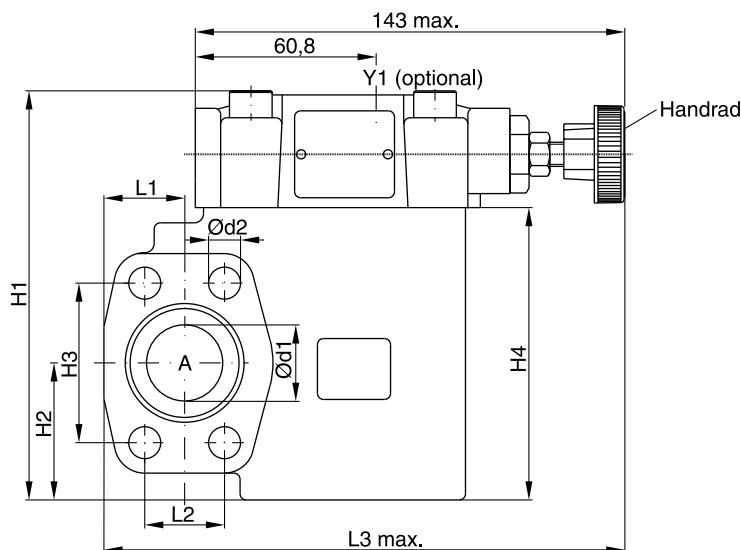
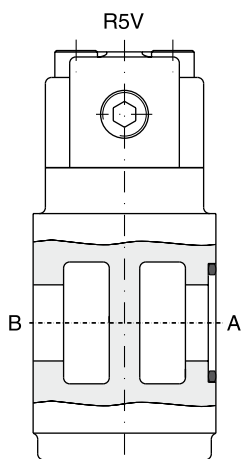
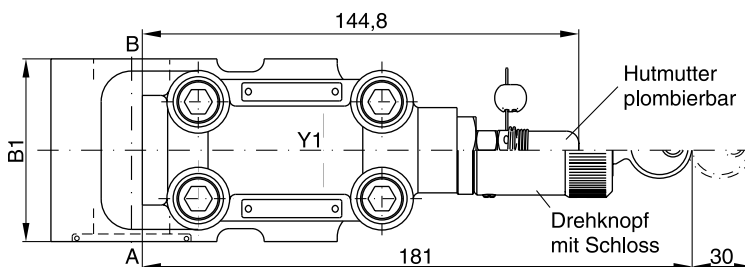


Alle Kennlinien gemessen mit HLP46 bei 50 °C.

Die Kennlinien sind mit externer Steuerölabfuhr gemessen.  
Bei interner Abfuhr muss der Tankdruck addiert werden.

**Abmessungen**

**R5V mit 2 Anschlüssen**



9

**SAE61**

| Dichtungssatz |             |             |
|---------------|-------------|-------------|
| NG            | NBR         | FPM         |
| 06            | S16-91850-0 | S16-91850-5 |
| 08            | S16-91851-0 | S16-91851-5 |
| 10            | S16-91852-0 | S16-91852-5 |

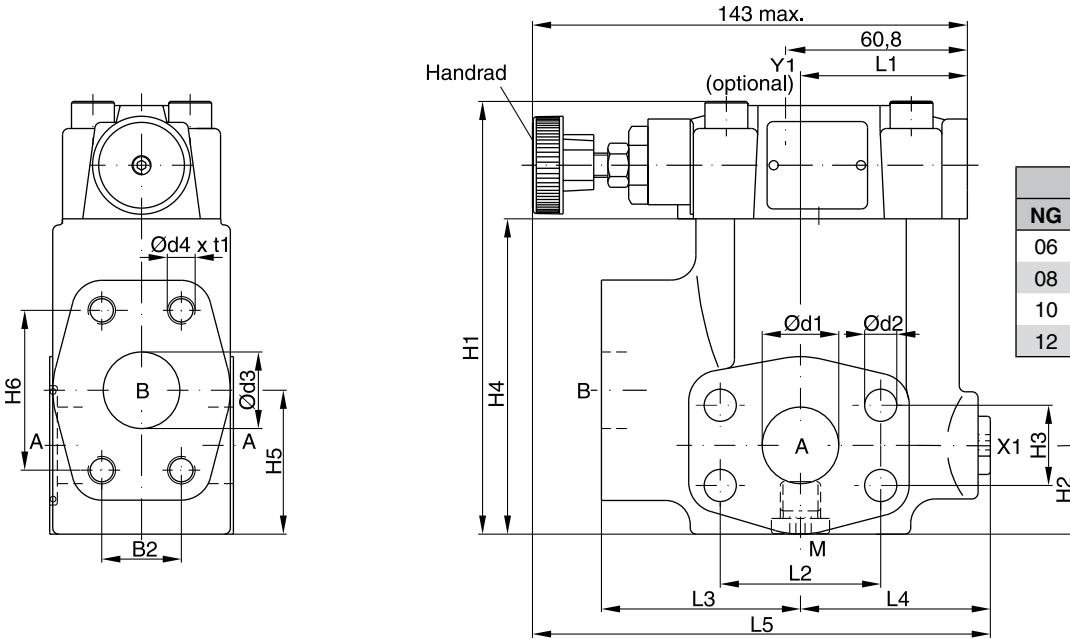
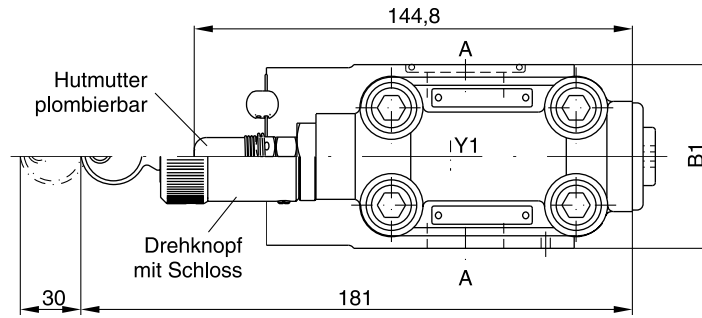
| NG | B1 | H1    | H2 | H3   | H4  | L1   | L2   | L3  | d1 | d2   |
|----|----|-------|----|------|-----|------|------|-----|----|------|
| 06 | 60 | 131,6 | 37 | 47,6 | 90  | 24,6 | 22,2 | 152 | 19 | 10,5 |
| 08 | 60 | 137,6 | 45 | 52,4 | 96  | 26,5 | 26,2 | 171 | 25 | 10,5 |
| 10 | 75 | 150,6 | 48 | 58,7 | 109 | 34,0 | 30,2 | 179 | 32 | 12,5 |

| Anschluss | Funktion        | Anschlussgröße |          |              |
|-----------|-----------------|----------------|----------|--------------|
|           |                 | R5V06          | R5V08    | R5V10        |
| A         | Druckanschluss  | 3/4" SAE61     | 1" SAE61 | 1 1/4" SAE61 |
| B         | Tank            | 3/4" SAE61     | 1" SAE61 | 1 1/4" SAE61 |
| Y1        | Externer Ablauf | G 1/4"         | G 1/4"   | G 1/4"       |

R5V DE.indd CM 03.03.16

**Abmessungen**

**R5V mit 3 Anschlüssen**



| Dichtungssatz |             |             |
|---------------|-------------|-------------|
| NG            | NBR         | FPM         |
| 06            | S16-91850-0 | S16-91850-5 |
| 08            | S16-91851-0 | S16-91851-5 |
| 10            | S16-91852-0 | S16-91852-5 |
| 12            | S26-27421-0 | S26-27421-5 |

**SAE61**

| NG | B1 | B2   | H1  | H2   | H3   | H4  | H5 | H6   | L1   | L2   | L3   | L4   | L5    | d1 | d2   | d3 | d4 (option 152)    | t1 |
|----|----|------|-----|------|------|-----|----|------|------|------|------|------|-------|----|------|----|--------------------|----|
| 06 | 60 | 22,2 | 119 | 29,5 | 22,2 | 81  | 41 | 47,6 | 50,3 | 47,6 | 63   | 60   | 152   | 19 | 10,5 | 19 | 3/8"-16 UNC (M10)  | 20 |
| 08 | 60 | 26,2 | 141 | 30,5 | 26,2 | 103 | 47 | 52,4 | 55,8 | 52,4 | 65   | 62   | 149   | 25 | 10,5 | 25 | 3/8"-16 UNC (M10)  | 23 |
| 10 | 75 | 30,2 | 151 | 37,5 | 30,2 | 113 | 65 | 58,7 | 57,8 | 58,7 | 61   | 68   | 150,5 | 32 | 12,5 | 30 | 7/16"-14 UNC (M12) | 22 |
| 12 | 80 | 35,7 | 178 | 72   | 35,7 | 140 | 73 | 69,8 | 37,3 | 69,8 | 92,5 | 59,2 | 171,2 | 38 | 13,5 | 38 | 1/2"-13 UNC (M12)  | 27 |

**SAE62**

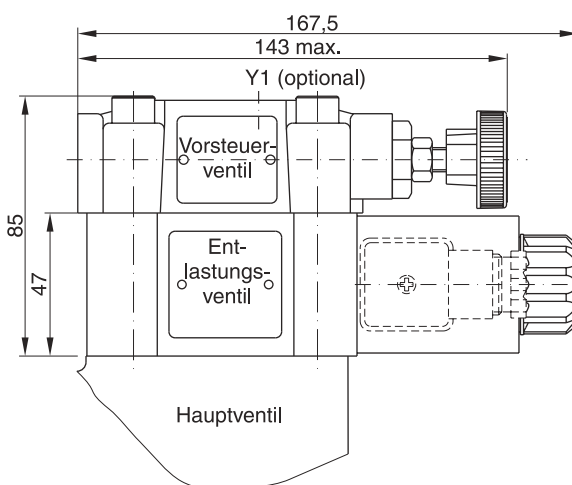
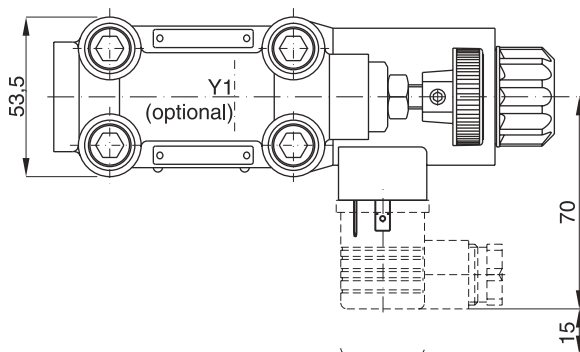
| NG | B1 | B2   | H1  | H2   | H3   | H4  | H5 | H6   | L1   | L2   | L3   | L4   | L5    | d1 | d2   | d3 | d4 (option 152)                  | t1 |
|----|----|------|-----|------|------|-----|----|------|------|------|------|------|-------|----|------|----|----------------------------------|----|
| 06 | 60 | 23,8 | 119 | 29,5 | 23,8 | 81  | 41 | 50,8 | 50,3 | 50,8 | 63   | 60   | 152   | 19 | 10,5 | 19 | 3/8"-16 UNC (M10)                | 20 |
| 08 | 60 | 27,8 | 141 | 30,5 | 27,8 | 103 | 47 | 57,2 | 55,8 | 57,2 | 65   | 62   | 149   | 25 | 12,5 | 25 | 7/16"-14 UNC (M10) <sup>1)</sup> | 22 |
| 10 | 75 | 31,8 | 151 | 37,5 | 31,8 | 113 | 65 | 66,7 | 57,8 | 66,7 | 61   | 68   | 150,5 | 32 | 13,5 | 30 | 1/2"-13 UNC (M12)                | 24 |
| 12 | 80 | 36,5 | 178 | 72   | 36,5 | 140 | 73 | 79,4 | 37,3 | 79,4 | 92,5 | 59,2 | 171,2 | 38 | 17   | 38 | 5/8"-11 UNC (M16)                | 33 |

| Anschluss | Funktion                                 | Anschlussgröße |             |                 |                 |
|-----------|--|----------------|-------------|-----------------|-----------------|
|           |  | R5V06          | R5V08       | R5V10           | R5V12           |
| A (2)     | Druckanschluss                           | 3/4" SAE61/62  | 1" SAE61/62 | 1 1/4" SAE61/62 | 1 1/2" SAE61/62 |
| B         | Tank                                     | 3/4" SAE61/62  | 1" SAE61/62 | 1 1/4" SAE61/62 | 1 1/2" SAE61/62 |
| X1        | Externer Steuerölanschluss <sup>2)</sup> | G 1/4"         | G 1/4"      | G 1/4"          | G 1/4"          |
| Y1        | Externer Ablauf                          | G 1/4"         | G 1/4"      | G 1/4"          | G 1/4"          |
| M         | Messanschluss                            | G 1/4"         | G 1/4"      | G 1/4"          | G 1/4"          |

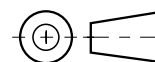
<sup>1)</sup> T-Anschluss SAE61

<sup>2)</sup> Ab Werk verschlossen

**R5V mit Entlastungsfunktion**



| Dichtungssatz    |             |
|------------------|-------------|
| NBR              | FPM         |
| <b>DC-Magnet</b> |             |
| S56-40609-0      | S56-40609-5 |
| <b>AC-Magnet</b> |             |
| S26-35237-0      | S26-35237-5 |



| Code | R5V (2 Anschlüsse) |                 | R5V (3 Anschlüsse) |                 |
|------|--------------------|-----------------|--------------------|-----------------|
|      | Interner Ablauf    | Externer Ablauf | Interner Ablauf    | Externer Ablauf |
| 11   |                    |                 |                    |                 |
| 09   |                    |                 |                    |                 |