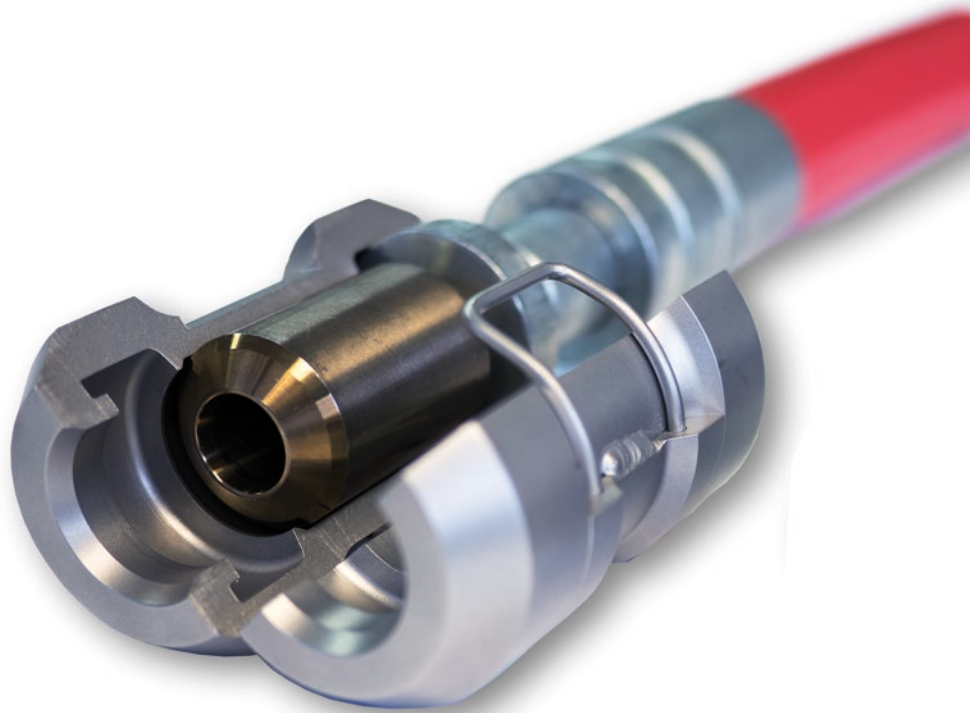




aerospace  
climate control  
electromechanical  
filtration  
fluid & gas handling  
hydraulics  
pneumatics  
process control  
sealing & shielding



## Polyflex-Lok

Sicherheitstechnologie des 21. Jahrhunderts  
für alle anspruchsvollen Anwendungen



ENGINEERING YOUR SUCCESS.

# Polyflex-Lok

Sicherheitstechnologie des 21. Jahrhunderts für alle anspruchsvollen Anwendungen

## Innovatives Design

Parker Polyflex hat Polyflex-Lok speziell für anspruchsvolle Wasserstrahlsysteme und -anwendungen entwickelt. Dieses hochmoderne Schlauchsicherheitssystem bedient sich nur der neuesten Technologie. Wir haben den Schlauchanschluss und den Anschluss für eine Pumpe oder Hochdruckpistole noch einmal verbessert und bieten Ihnen weiterhin die Qualität, die Sie auch von der früheren Generation von Polyflex-Lok-Produkten gewohnt sind. Die Polyflex-Lok-Schlauchleitungen sind nun auch ohne Schutzabdeckung erhältlich, ebenso wie Schläuche mit einer zusätzlichen Außenhülle für eine bessere Abriebfestigkeit und mehr Sicherheit.

## Worum geht es?

Schnelle und einfache Montage: Unser Schlauchsystem mit Schnellverschluss bietet ebenfalls einen Schutz gegen Schlauchplatzer; es ist in Größen von DN 5 (3/16") bis zu DN 12 (1/2") erhältlich. Ein wesentlicher Vorteil des Systems besteht darin, dass es nur dann funktioniert, wenn der vollständige Schutz des Benutzers garantiert ist. Darüber hinaus erfüllt das Polyflex-Lok-System alle Anforderungen der Norm DIN EN 1829-2.

## Produktmerkmale:

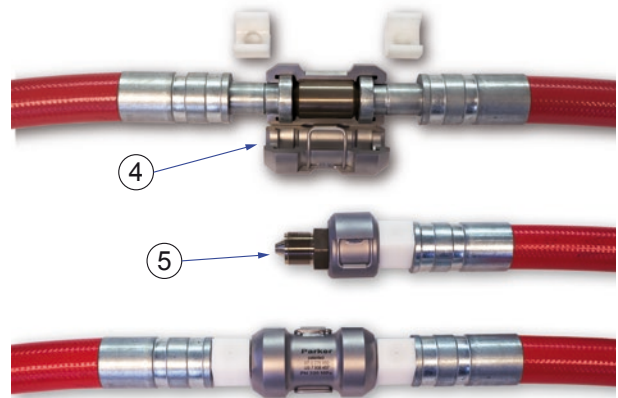
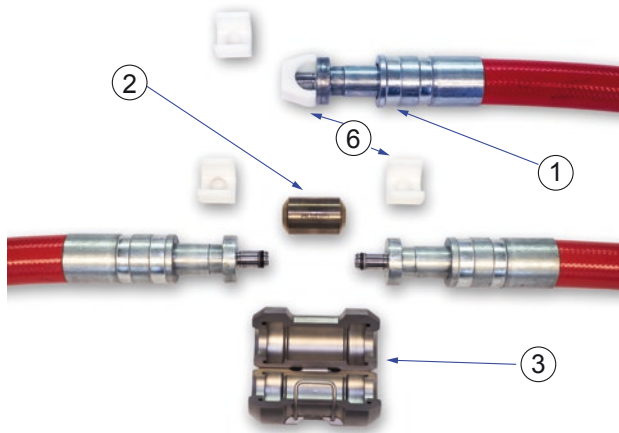
- **Verschiedene Schlauchtypen von 1.000 bis 3.200 bar Betriebsdruck**
- **Schlauchgrößen von DN 5 bis DN 12**
- **Zertifiziert gemäß DIN EN 1829-2**
- **Einfaches, schnelles, komfortables und sicheres System**
- **Nur 2 Komponenten erforderlich**
- **Integriertes Sicherheitssystem**
- **Kein Schraubenschlüssel zur Montage erforderlich**
- **Falsche Montage und Verwendung sind ausgeschlossen**
- **Sicherheitsfaktor 2,5 (Berstdruck)**
- **Mechanischer Sicherheitsfaktor 4 (Bruchfestigkeit Schlauchanschluss)**
- **Gleiche Teile können für verschiedene Schlauchserien verwendet werden (z. B. DN 3 und DN 5)**
- **Schwenkfunktion, wenn das System nicht unter Druck steht (Drehverbindungen)**

## Die wichtigsten Vorteile:

- **Schutz des Benutzers garantiert – unbezahlbar**
- **Verdrehen des Schlauches wird vermieden – längere Lebensdauer**
- **Schnellere Montage/ Demontage von Schläuchen – mehr Zeit für wichtige Arbeiten**
- **Weniger Verschleiß von Komponenten – weniger Reparaturen erforderlich**
- **Bequemes Arbeiten durch einfache Handhabung und kompaktes Design – mehr Effizienz**
- **Mit einem Wort: SICHERHEIT!**



## Komponenten:



Ref.	Artikelnummer	Beschreibung
1	1TM2X-8-03-HPK	Fitting für DN 5-Schläuche inkl. Kappen
	1TM2X-8-05-HPK	Fitting für DN 8-Schläuche inkl. Kappen
	1TMKY-8-05-HPK	Fitting für DN 8-Schläuche inkl. Kappen
	1TMBL-9-08-HPK	Fitting für DN 12-Schläuche inkl. Kappen
	1TMBS-9-08-HPK	Fitting für DN 12-Schläuche inkl. Kappen
	1TMWX-9-08-HPK	Fitting für DN 12-Schlauch inkl. Kappen
	TFTF-8-8	Schlauchverbindungsbuchse für DN 5 und DN 8
2	TFTF-8-9	Schlauchverbindungsbuchse - Anschluss DN 5 oder DN 8 bis DN 12
	TFTF-9-9	Schlauchverbindungsbuchse für DN 12
3	HPK-HS-8	Schlauchanschluss

Ref.	Artikelnummer	Beschreibung
4	HPK-HSP-8	Pumpen-/Pistolenanschluss
	YTF-6-8	Anschlusstück M20 x 1,5 an DN 5 oder DN 8
5	YTF-9-8	Anschlusstück M26 x 1,5 an DN 5 oder DN 8
	YTF-9-9	Anschlusstück M20 x 1,5 an DN 12
	YTF-10-8	Anschlusstück M30 x 2 an DN 5 oder DN 8
	YTF-10-9	Anschlusstück M30 x 2 an DN 12
	YTF-12-8	Anschlusstück M42 x 2 an DN 5 oder DN 8
	YTF-12-9	Anschlusstück M42 x 2 an DN 12
	Y6TF-6-8	Anschlusstück 3/4 - 16UNF an DN 5 oder DN 8
	Y6TF-9-8	Anschlusstück 1 1/8 - 12UNF an DN 5 oder DN 8
	Y6TF-9-9	Anschlusstück 1 1/8 - 12UNF an DN 12
	6	TMCAP-8
TMCAP-9		Kappe DN 12

## Verfügbare Schlauchtypen und Polyflex-Lok Druckstufen:

### Polyflex-Lok Druckstufe für Size -03/DN5: 3200 bar

Size	DN	Schlauchtypen
-03	DN5	2640D-03Vxx
		2740D-03Vxx
		2840D-03Vxx

### Polyflex-Lok Druckstufe für Size -05/DN8: 3200 bar

Size	DN	Schlauchtypen
-05	DN8	2380N-05VxxW
		2640D-05Vxx
		2740D-05Vxx
		2748D-05Vxx
		2840D-05Vxx
		2848D-05Vxx
		2741D-05Vxx/xx
		2748D-05Vxx/xx
		2841D-05Vxx/xx

### Polyflex-Lok Druckstufe für Size -08/DN12: 2500 bar

Size	DN	Schlauchtypen
-08	DN12	2388N-08Vxx
		2580N-08Vxx
		2840D-08Vxx
		2848D-08Vxx

# Parker Worldwide

## Europe, Middle East, Africa

**AE – United Arab Emirates,**  
Dubai

Tel: +971 4 8127100  
parker.me@parker.com

**AT – Austria,** Wiener Neustadt

Tel: +43 (0)2622 23501-0  
parker.austria@parker.com

**AT – Eastern Europe,** Wiener  
Neustadt

Tel: +43 (0)2622 23501 900  
parker.easteurope@parker.com

**AZ – Azerbaijan,** Baku

Tel: +994 50 2233 458  
parker.azerbaijan@parker.com

**BE/LU – Belgium,** Nivelles

Tel: +32 (0)67 280 900  
parker.belgium@parker.com

**BG – Bulgaria,** Sofia

Tel: +359 2 980 1344  
parker.bulgaria@parker.com

**BY – Belarus,** Minsk

Tel: +48 (0)22 573 24 00  
parker.poland@parker.com

**CH – Switzerland,** Etoy

Tel: +41 (0)21 821 87 00  
parker.switzerland@parker.com

**CZ – Czech Republic,** Klecany

Tel: +420 284 083 111  
parker.czechrepublic@parker.com

**DE – Germany,** Kaarst

Tel: +49 (0)2131 4016 0  
parker.germany@parker.com

**DK – Denmark,** Ballerup

Tel: +45 43 56 04 00  
parker.denmark@parker.com

**ES – Spain,** Madrid

Tel: +34 902 330 001  
parker.spain@parker.com

**FI – Finland,** Vantaa

Tel: +358 (0)20 753 2500  
parker.finland@parker.com

**FR – France,** Contamine s/Arve

Tel: +33 (0)4 50 25 80 25  
parker.france@parker.com

**GR – Greece,** Athens

Tel: +30 210 933 6450  
parker.greece@parker.com

**HU – Hungary,** Budaörs

Tel: +36 23 885 470  
parker.hungary@parker.com

**IE – Ireland,** Dublin

Tel: +353 (0)1 466 6370  
parker.ireland@parker.com

**IL – Israel**

Tel: +39 02 45 19 21  
parker.israel@parker.com

**IT – Italy,** Corsico (MI)

Tel: +39 02 45 19 21  
parker.italy@parker.com

**KZ – Kazakhstan,** Almaty

Tel: +7 7273 561 000  
parker.easteurope@parker.com

**NL – The Netherlands,** Oldenzaal

Tel: +31 (0)541 585 000  
parker.nl@parker.com

**NO – Norway,** Asker

Tel: +47 66 75 34 00  
parker.norway@parker.com

**PL – Poland,** Warsaw

Tel: +48 (0)22 573 24 00  
parker.poland@parker.com

**PT – Portugal**

Tel: +351 22 999 7360  
parker.portugal@parker.com

**RO – Romania,** Bucharest

Tel: +40 21 252 1382  
parker.romania@parker.com

**RU – Russia,** Moscow

Tel: +7 495 645-2156  
parker.russia@parker.com

**SE – Sweden,** Spånga

Tel: +46 (0)8 59 79 50 00  
parker.sweden@parker.com

**SK – Slovakia,** Banská Bystrica

Tel: +421 484 162 252  
parker.slovakia@parker.com

**SL – Slovenia,** Novo Mesto

Tel: +386 7 337 6650  
parker.slovenia@parker.com

**TR – Turkey,** Istanbul

Tel: +90 216 4997081  
parker.turkey@parker.com

**UA – Ukraine,** Kiev

Tel: +48 (0)22 573 24 00  
parker.poland@parker.com

**UK – United Kingdom,** Warwick

Tel: +44 (0)1926 317 878  
parker.uk@parker.com

**ZA – South Africa,** Kempton Park

Tel: +27 (0)11 961 0700  
parker.southafrica@parker.com

## North America

**CA – Canada,** Milton, Ontario

Tel: +1 905 693 3000

**US – USA,** Cleveland

Tel: +1 216 896 3000

## Asia Pacific

**AU – Australia,** Castle Hill

Tel: +61 (0)2-9634 7777

**CN – China,** Shanghai

Tel: +86 21 2899 5000

**HK – Hong Kong**

Tel: +852 2428 8008

**IN – India,** Mumbai

Tel: +91 22 6513 7081-85

**JP – Japan,** Tokyo

Tel: +81 (0)3 6408 3901

**KR – South Korea,** Seoul

Tel: +82 2 559 0400

**MY – Malaysia,** Shah Alam

Tel: +60 3 7849 0800

**NZ – New Zealand,** Mt Wellington

Tel: +64 9 574 1744

**SG – Singapore**

Tel: +65 6887 6300

**TH – Thailand,** Bangkok

Tel: +662 186 7000

**TW – Taiwan,** Taipei

Tel: +886 2 2298 8987

## South America

**AR – Argentina,** Buenos Aires

Tel: +54 3327 44 4129

**BR – Brazil,** Sao Jose dos Campos

Tel: +55 800 727 5374

**CL – Chile,** Santiago

Tel: +56 2 623 1216

**MX – Mexico,** Toluca

Tel: +52 72 2275 4200

