



Bulletin HY30-5505-M1/UK

# Service Manual Series T12


Effective: June, 2006  
Supersedes: August, 2003

---



<b>List of contents</b>	<b>Page</b>
Specifications and tools.....	3
Replacement of shaftseal and adjustments .....	4 - 5
Disassembling .....	6
Assembling .....	7
Item number list.....	8
Split view .....	9
Test procedure.....	10

<b>Conversion factors</b>	
1 kg	= 2.2046 lb
1 N	= 0.22481 lbf
1 bar	= 14.504 psi
1 l	= 0.21997 UK gallon
1 l	= 0.26417 US gallon
1 cm <sup>3</sup>	= 0.061024 in <sup>3</sup>
1 m	= 3.2808 feet
1 mm	= 0.03937 in
9/5 °C + 32 = °F	



## **WARNING**

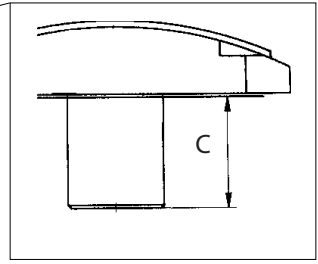
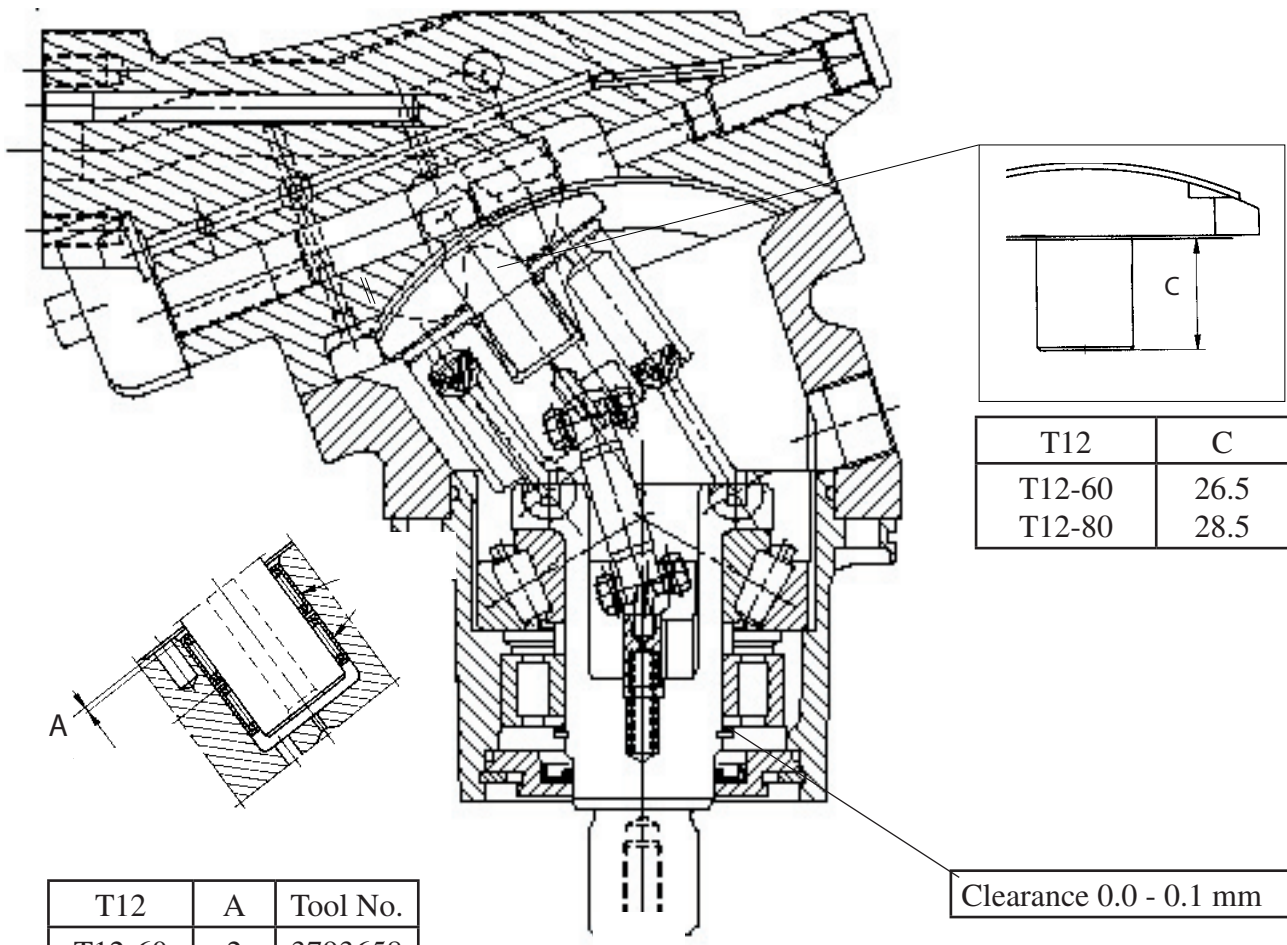
**FAILURE OR IMPROPER SELECTION OR IMPROPER USE OF THE PRODUCTS AND/OR SYSTEMS DESCRIBED HEREIN OR RELATED ITEMS CAN CAUSE DEATH, PERSONAL INJURY AND PROPERTY DAMAGE.**

This document and other information from Parker Hannifin Corporation, its subsidiaries and authorized distributors provide product and/or system options for further investigation by users having technical expertise. It is important that you analyze all aspects of your application, including consequences of any failure, and review the information concerning the product or system in the current product catalogue. Due to the variety of operating conditions and applications for these products or systems, the user, through its own analysis and testing, is solely responsible for making the final selection of the products and systems and assuring that all performance, safety and warning requirements of the application are met.

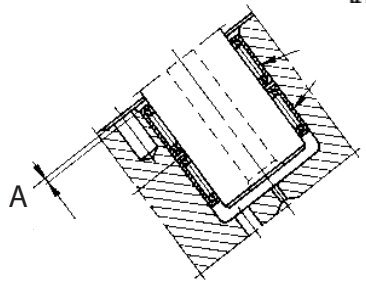
The products described herein, including without limitation, product features, specifications, designs, availability and pricing, are subject to change by Parker Hannifin Corporation and its subsidiaries at any time without notice.

## **Offer of Sale**

Please contact your Parker representation for a detailed "Offer of Sale".



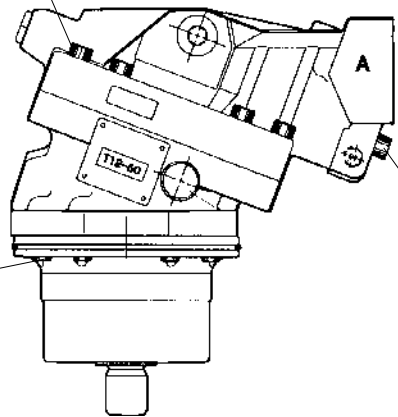
T12	C
T12-60	26.5
T12-80	28.5



T12	A	Tool No.
T12-60	2	3793658
T12-80	3.5	3793648

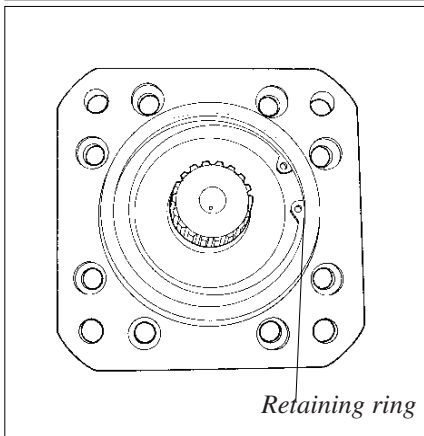
Clearance 0.0 - 0.1 mm

T12-60	60 Nm
T12-80	60 Nm



T12-60	60 Nm
T12-80	60 Nm

T12-60	60 Nm
T12-80	60 Nm



Replacement of Shaftseal

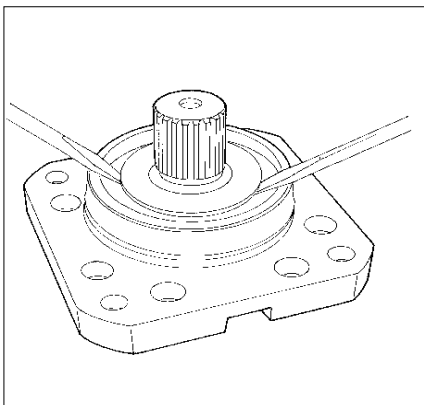
Remove the retaining ring.

Wellendichtring-wechsel

Den Sicherungsring entfernen

Remplacement du joint d'arbre

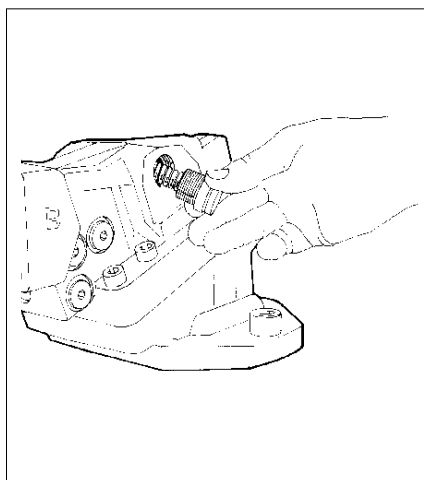
Oter le circlips



Pull out the seal carrier. Remove the old seal ring, install a new seal ring and push the carrier back into the V12 motor.

Den Deckel unter Zuhilfenahme von zwei Schraubendrehern herausheben, den Wellendichtring wechseln und den Deckel wieder montieren.

Retirer le porte joint. Oter le vieux joint, mettre à la place le nouveau joint, pousser le porte joint dans le moteur et remettre le circlips.



Adjustments

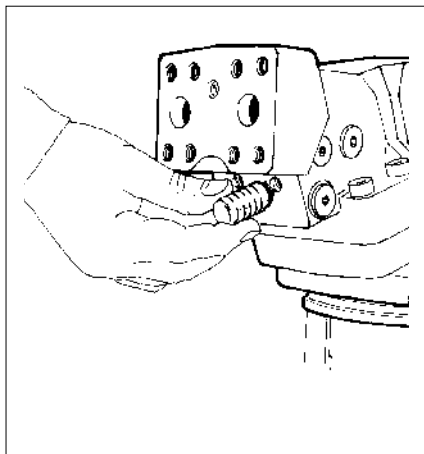
Position of pressure relief valve (if installed). These cartridges are not adjustable, they must be changed for different pressure settings.

Einstellmöglichkeiten

Position der Schockventile (falls montiert). Die Ventileinsätze sind nicht einstellbar. Sie müssen für die gewünschten Druckstufen gewechselt werden.

Réglage

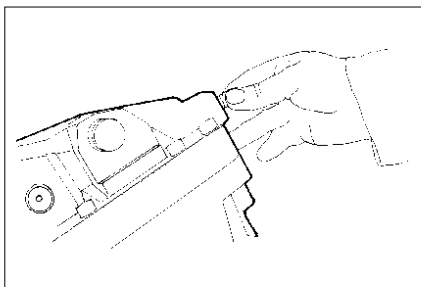
Position des soupapes de sûreté (option). Ces soupapes ne sont pas réglables, elles doivent être changer selon les valeurs de tarage.



Position of setting piston, which also serves as a limitation for max. displacement. (First remove the pilot valve cover).

Position des Stellkolbens; auch min Hubbegrenzung (Bei Bedarf den Stopfen entfernen).

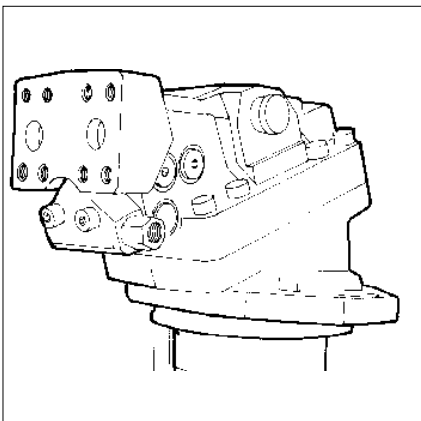
Démonter le couvercle de pilotage. La position du piston de réglage, sert également de limitation pour la cylindrée maxi.



Position of setting piston, which also serves as a limitation for min. displacement. (First remove the plug).

Position des Stellkolbens; auch min Hubbegrenzung (Den Stopfen entfernen).

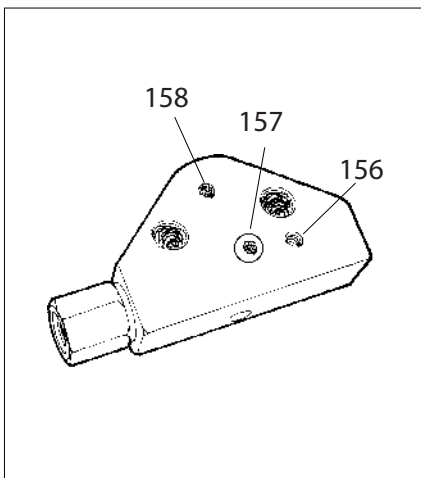
Démonter le bouchon . La position du piston de réglage sert également de limitation pour la cylindrée mini.



To adjust setting-time, remove the pilot valve cover.

Zur Veränderung der Verstellzeiten ist das Steuerventil abzunehmen.

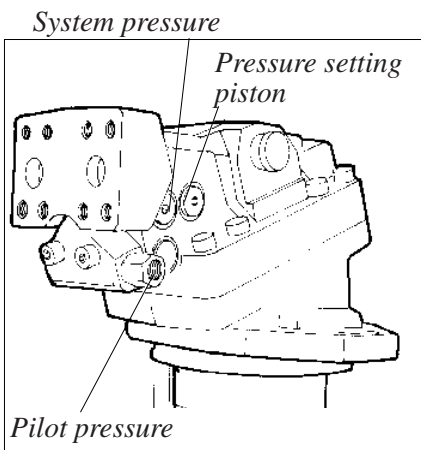
Pour régler le temps de réponse, démonter le couvercle de pilotage.



The setting times for T12 is changed by installing different nozzles in the pilot valve cover. Nozzle position 157 reduces setting time to booth max. and min. displacement. Nozzle position 156 reduces setting time to max. displacement. Nozzle position 158 reduces setting time to min. displacement.

Die Verstellzeiten können durch entsprechende Drosseln im Steuerventil beeinflusst werden. Drossel in Pos. 157 beeinflusst die Verstellzeiten in beiden Schwenkrichtungen. Drossel in Pos. 156 beeinflusst die Aufregelzeit (min nach max). Drossel in Pos. 158 beeinflusst die Abregelzeit (max nach min)

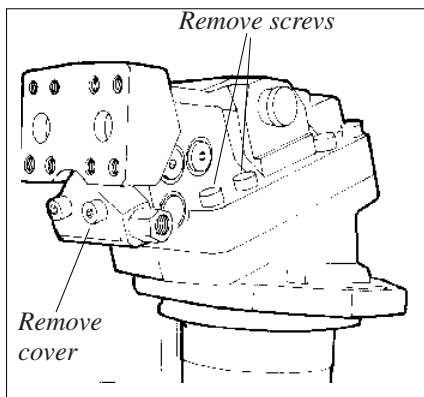
Le temps de réponse du T12 est modifié par la mise en place de gicleur dans le couvercle. Le gicleur 157 réduit le temps de réponse dans les deux sens de cylindrée, maxi et mini. Le gicleur 156 réduit le temps de réponse dans le sens cylindrée maxi. le gicleur 158 réduit le temps de réponse dans le sens cylindrée mini.



Note, 156 is also the drain connection from the pilot valve, why too small nozzle in this position might influence the function of the pilot valve (the valve might stop operating, specially for low pilot pressure).

Achtung: Eine zu kleine Drossel in Pos. 156 kann zum Blockieren des Steuerkolbens führen, insbesondere bei niedrigen Steuerdrücken.

Remarque le gicleur 156 assure le drainage du tiroir de pilotage. Un gicleur trop petit peu influencer le fonctionnement de changement de cylindrée (en particulier pour des pressions de pilotage faible).



Dissassembly

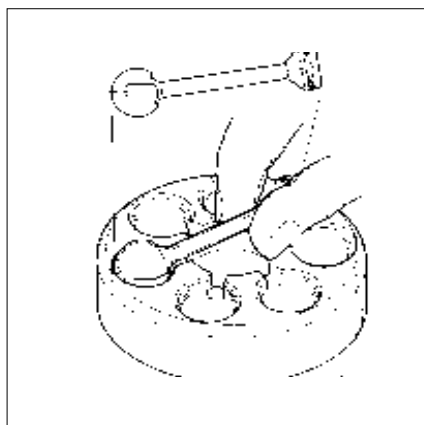
Remove all screws holding the cover and regulator cover at the setting piston. Remove the covers. Remove the end-cap.

Demontage

Die Befestigungsschrauben der Deckel entfernen. Die Deckel abnehmen. Nach dem Entfernen der Befestigungsschrauben kann der Verstellkopf abgehoben werden.

Démontage

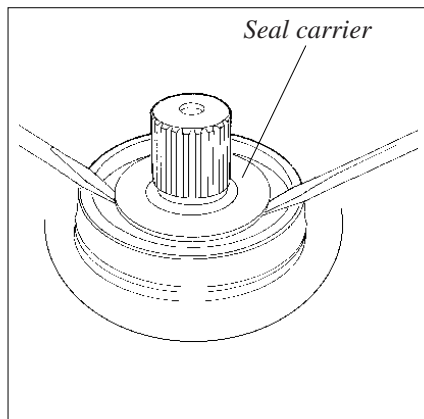
Oter toutes les vis maintenant les couvercles sur le carter du piston de commande, ôter les couvercles. Démontez le carter arrière.



Lift off the cylinder barrel, remove the joint with rollers and remove the pistons.

Die Kolbentrommel abheben und die Kolben, wie gezeigt, aus den Kalotten der Welle herausheben.

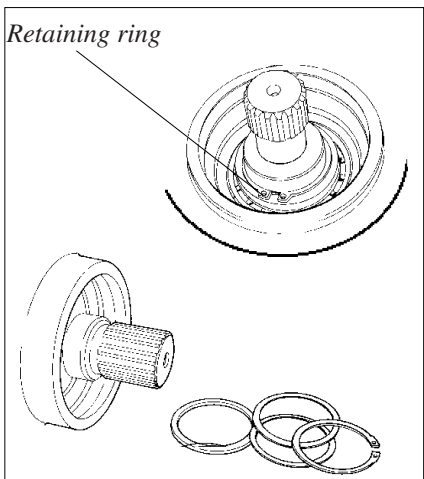
Retirer le barillet et ôter les pistons



Remove the retaining ring and pull out the seal carrier.

Die Flanschbefestigungsschrauben entfernen. Den Flansch kpl. mit Welle aus dem Mittelgehäuse ziehen. Den Sicherungsring entfernen und den Deckel herausheben.

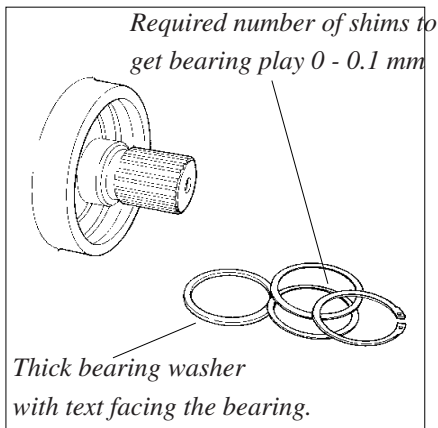
Oter les vis maintenant la bride avant. Retirer la bride et l'arbre équipé du carter. Oter le circlips et retirer le porte joint



Remove the retaining ring and the washers holding the bearings. Knock out the shaft with a plastic mallet. If the bearings have to be replaced they can be removed by knocking them out of the housing by using a drift. The bearing inner races on the shaft can be removed by using a press.

Den Sicherungsring und die Distanzscheiben entfernen. Die Welle mit einem geeigneten Kunststoffhammer ausschlagen. Lageraußenring und kleines Rollenlager können, falls erforderlich, mit einer Werkstattpresse oder Montagedorn entfernt werden

Oter le circlips et les rondelles maintenant les roulements. Sortir l'arbre en frappant avec un maillet en plastique. S'il est nécessaire de démonter les roulements, utiliser un jet et une presse.



Reassembly

The reassembly is started by installing bearing and shaft in the bearing housing.

Montage

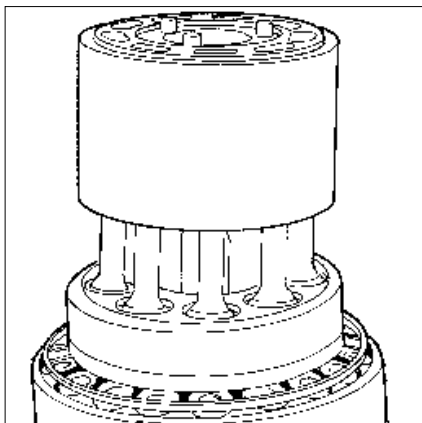
Die Welle wird in den Befestigungsflansch gesteckt

Darauf achten, daß die beschriftete Seite der Bordscheibe zum Rollenlager zeigt.

Axialspiel 0-0,1 mm

Remontage

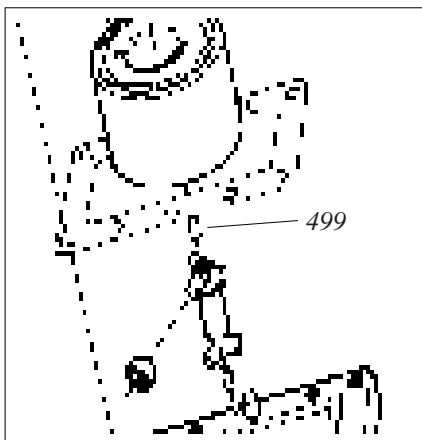
Le remontage est plus simple si vous montez d'abord l'arbre équipé dans la bride avant. Mettre le nombre de cales nécessaires à l'obtention d'un jeu de 0-0,1 mm Rondelle épaisse avec face gravée contre le roulement



Install pistons, joint with support and rollers and cylinder barrel on the shaft.

Die Kolben, die Synchronisationswelle einschl. Rollen, und die Kolbentrommel montieren.

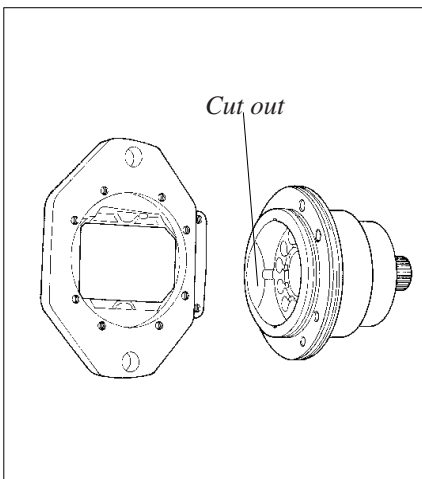
Installer le barillet équipé des pistons, du cardan, des galets et poussoirs sur l'arbre



**Note:** To assure correct position of the support pin (499) in the cylinder barrel, first fit the support pin and secure it with some grease in the cylinder barrel before the barrel is positioned to the pistons and the joint shaft.

**Achtung:** Um das Herausfallen des Druckzapfens (Pos 499) bei der Montage zu vermeiden, sollte der Zapfen mit Fett in die Kolbentrommel eingesetzt werden.

**Nota:** Pour assurer un montage correct du poussoir (499) dans le barillet et le maintenir avec un peu de graisse avant de mettre le barillet sur les pistons et le cardan.

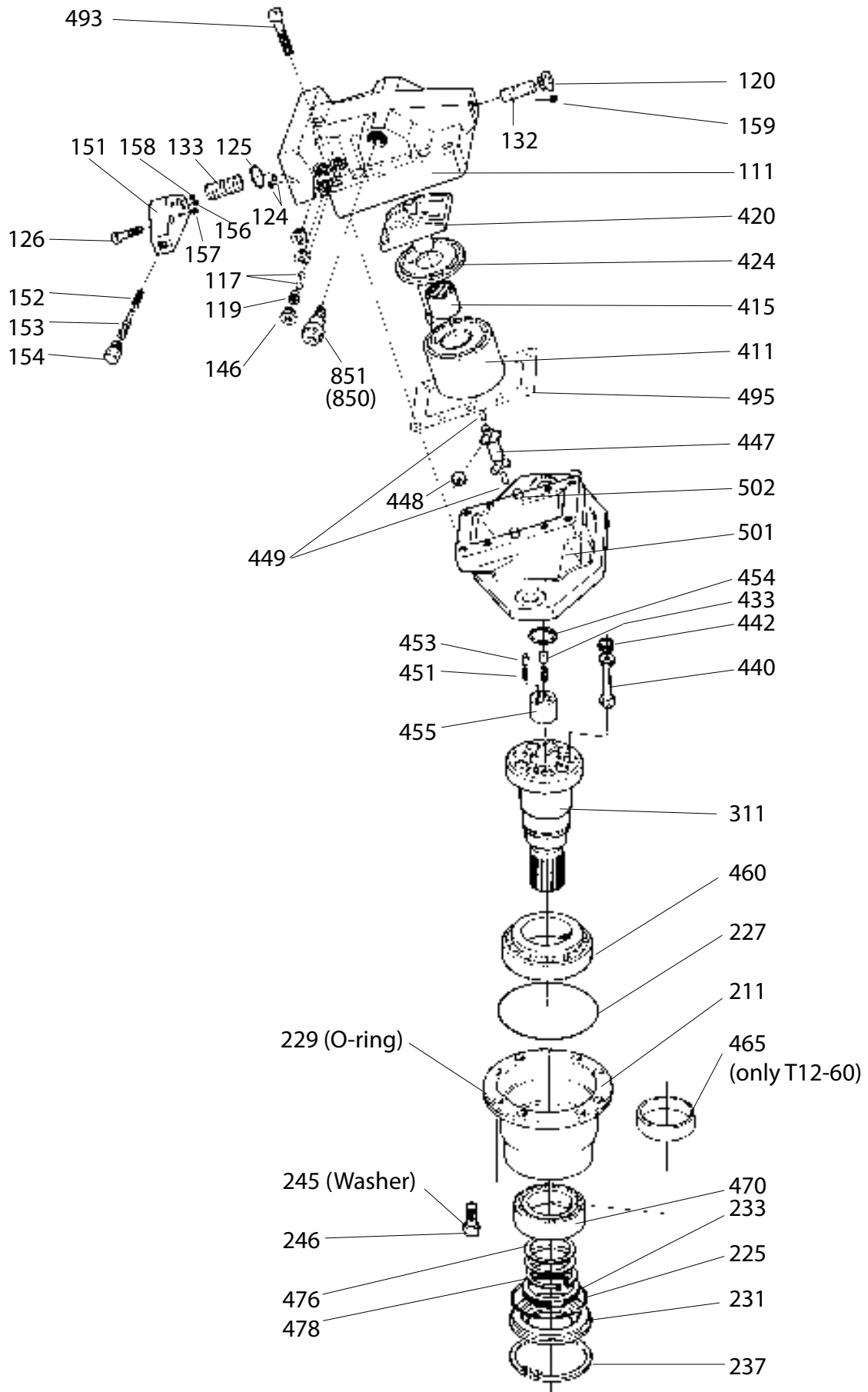


Install the bearing housing. In the cartridge version bearing housing there is a cut out for the pistons at max. angle setting. The bearing housing and the flange cannot be assembled wrongly as there is an irregularity in the pitch for the holding screws.

Montage des Lagergehäuses der Einschubversion. Im Lagergehäuse befindet sich eine Ausnehmung, um das Anlaufen der Kolben bei maximalem Schwenkwinkel zu vermeiden. Um eine Falschmontage auszuschließen ist die Lochteilung der Schraubenlöcher asymmetrisch ausgeführt.

Montage du carter. Dans la version cartouche, le carter possède un dégagement pour la passage des pistons à angle maxi. Le détrompage est assuré par les vis d'assemblage du carter et de la bride avant.

Item	Title	Bezeichnung	Désignation
111	END CAP	VERSTELLKOPF	CARTER ARRIERE
117	BALL	KUGEL	BILLE
119	VALVE SEAT	VENTILSITZ	SIEGE
120	HEXAGON PLUG	VERSCHLUßSCHRAUBE	BOUCHON 6 PANS EQUIPE
124	O-RING	O-RING	JOINT TORIQUE
125	O-RING	O-RING	JOINT TORIQUE
126	HEX SOCKET SCREW	ZYLINDERSCHRAUBE	VIS A 6 PANS CREUX
132	SETTING PISTON	STELLKOLBEN	PISTON DE COMMANDE
133	SETTING PISTON	STELLKOLBEN	PISTON DE COMMANDE
146	HEXAGON PLUG	VERSCHLUßSCHRAUBE	BOUCHON 6 PANS EQUIPE
152	COMPRESSION SPRING	FEDER	RESORT
153	VALVE SPOOL	VENTILSCHIEBER	TIROIR
154	COUPLING RIM	NIPPEL	RACCORD
156	NOZZLE	DROSSEL	GICLEUR
157	NOZZLE	DROSSEL	GICLEUR
158	NOZZLE	DROSSEL	GICLEUR
159	NOZZLE	DROSSEL	GICLEUR
211	BEARING HOUSING	MITTELGHÄUSE	CARTER
225	O-RING	O-RING	JOINT TORIQUE
227	O-RING	O-RING	JOINT TORIQUE
229	O-RING	O-RING	JOINT TORIQUE
231	SEAL CARRIER	DECKEL	PORTE JOINT
233	SHAFT SEAL	WELLENDICHTRING	JOINT D'ARBRE
237	RETAINING RING	SICHERUNGSRING	CIRCLIPS
245	SEAL WASHER	DICHTRING	BAGUE BS
246	HEX SOCKET SCREW	ZYLINDERSCHRAUBE	VIS A 6 PANS CREUX
311	SHAFT	WELLE	ARBRE
411	CYLINDER BARREL	KOLBENTROMMEL	BARILLET
413	GUIDE PIN	ARRETIERSTIFT	PION
415	NEEDLE BEARING	NADELLAGER	ROULEMENT A AIGUILLES
420	VALVE SEGMENT	STEUERSEGMENT	VALVE DE DISTRIBUTION
424	SLIDING PLATE	GLEITSCHIEBE	PLAQU D'USURE
433	COMPRESSION SPRING	FEDER	RESORT DE COMPRESSION
434	GUIDE PIN	FEDERFÜHRUNG	GUIDE
440	PISTON	KOLBEN	PISTON
442	PISTON RING	KOLBENRING	SEGMENT DE PISTON
447	JOINT SHAFT	SYNCHRONISATIONSWELLE	CARDAN
448	JOINT ROLLER	ROLLE	GALET
449	SUPPORT PIN	DRUCKZAPFEN	POISSOIR
451	SPRING PIN	SPANNSTIFT	GOUPILLE CREUSE
453	PIN	PABSTIFT	GOUPILLE CYLINDRIQUE
454	RETAINING RING	SICHERUNGSRING	CIRCLIPS
455	JOINT COUPLING	KUPLUNG	ENTRAINEUR
460	TAP ROLL BEARING	KEGELROLLENLAGER	ROULEMENT CONIQUE
465	SPACER SLEEVE	DISTANZRING	ENTRETOISE
470	CYL BEARING	ROLLENLAGER	ROULEMENT DE BARILLET
476	SPACER WASHER	DISTANZSCHEIBE	ENTRETOISE
478	RETAINING RING	SICHERUNGSRING	CIRCLIPS
493	HEX SOCKET SCREW	SICHERUNGSRING	VIS A 6 PANS CREUX
495	GASKET	FLACHDICHDUNG	JOINT
501	FLANGE	BEFESTIGUNGSFLANSCH	BRIDE AVANT
502	PIN	PABSTIFT	GOUPILLE CYLINDRIQUE
850	SAFETY VALVE	SICHERHETISVENTIL	VALVE DE SECURITE
851	SAFETY VALVE	SICHERHETISVENTIL	VALVE DE SECURITE



Test procedure

Funktionsprobe

Vérification du fonctionnement

Use a test stand that supplies a flow of about 30 l/min. and pressures of up to 300 bar. A secondary flow of 3-5 l/min. at a pressure of 25 bar is required to supply low pressure for control.

Es wird ein Teststand benötigt, der einen Durchfluß von ungefähr 30 l/min und ein Druck von bis zu 300 bar liefern. Ein zweiter Kreis mit 3 - 5 l/min und einem Druck von 25 bar ist erforderlich, um die

Le banc d'essais doit avoir au moins un débit de 30 l/mn et la possibilité de monter en pression jusqu'à 300 bars. Un second débit de 3 à 5 l/mn et à une pression de 25 bars est nécessaire pour le pilotage de régulateurs.

Test

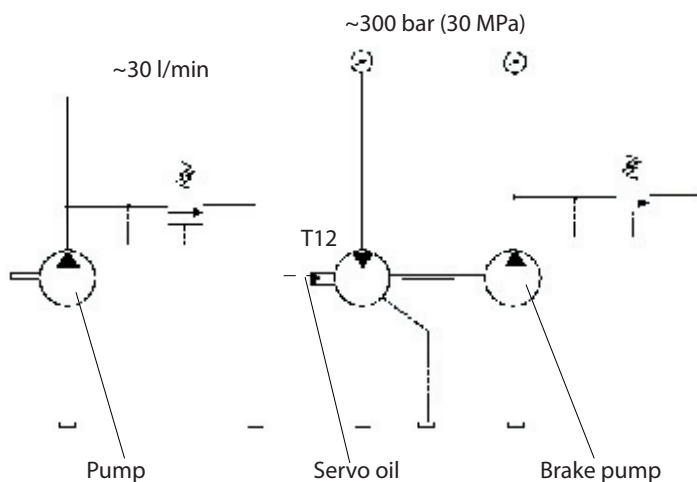
1. Fill housing with hydraulic fluid and start the pump in the test stand.
2. Increase the pressure from the braking pump to brake the T12-motor until T12 inlet pressure reaches 200 bar.
3. Check the drain flow and compare with the table.

Test

1. Füllen Sie T12-Gehäuse und Leitungen mit Öl und starten Sie die Antriebspumpe.
2. Bremsen Sie über das Druckventil an der Bremspumpe, bis der Druck auf dem T12-Motor 200 erreicht hat.
3. Kontrollieren Sie den Leckölstrom entsprechend der Tabelle.

Essais

1. Remplir d'huile le carter du moteur et les tuyauteries.
2. Créer un couple résistant en augmentant la pression de la pompe de freinage jusqu'à obtenir une pression de 200 bars sur le T12.
3. Contrôler le débit de drainage en tenant des valeurs de tableau.



Drain flow (l/min.).

Leckölstrom l/min.

Drainage (l/mn).

T12 - 60, -80
3.0 l/min.

Notes:



**Parker Hannifin**  
Pump and Motor Division  
Flygmotorvägen 2  
SE-461 82 Trollhättan  
Sweden  
Tel: +46 (0)520 40 45 00  
Fax: +46 (0)520 371 05  
[www.parker.com](http://www.parker.com)