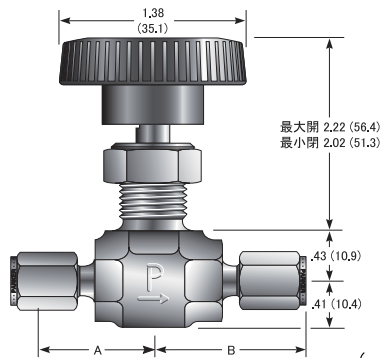
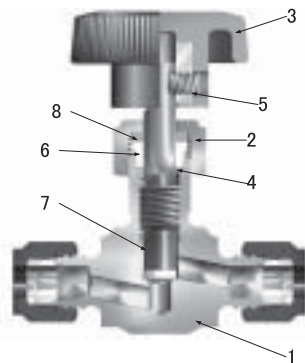


特徴

- ・ ステムは 2 つのタイプから選択:  
 N ステム - すべて金属製のテーパー・ニードル・ステム  
 K ステム - PCTFE 製のステム・チップ
- ・ 応力硬化ステムと冷間成形ボディねじの硬度に差をつけることで、サイクル寿命を改善
- ・ PTFE パッキン
- ・ 316 ステンレス鋼で製造
- ・ パネル取付可能(パネルナットはオプションとなります)
- ・ 100% 工場検査済み

仕様

- ・ 使用限度圧力:  
 316 ステンレス鋼:  
 5000 psig (34.5 MPa) CWP
- ・ 使用限度温度:  
 - 65 °F ~ 450 °F (- 54 °C ~ 232 °C)



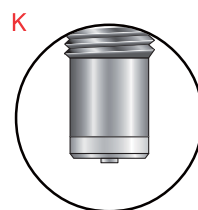
パネル穴の直径:  
0.52 (13.2)  
パネル厚の最大値:  
0.25 (6.4)

( ) 内の数字はミリメートル表示

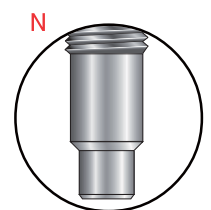
材質

| 番号 | 部品名             | ステンレス鋼                         |
|----|-----------------|--------------------------------|
| 1  | ボディ             | ASTM A 182<br>タイプ F316         |
| 2  | パッキン・ナット        | ASTM A 479<br>タイプ 316          |
| 3  | ハンドル            | ナイロン 6/6<br>ステンレス鋼製インサート付き     |
| 4  | ローワー・パッキン・ワッシャー | ASTM A 479<br>タイプ 316          |
| 5  | ハンドル・スクリュー      | ステンレス鋼                         |
| 6  | パッキン            | PTFE                           |
| 7  | ステム (N ステム)     | ASTM A 276<br>タイプ 316          |
| 7A | ステム (K ステム)     | ASTM A 276<br>タイプ 316、PCTFE 付き |
| 8  | アッパー パッキン・ワッシャー | 真ちゆう                           |
| 9  | パネル・ナット         | 316 ステンレス鋼                     |

ステム・タイプ



PCTFE チップ



ニードル (2 1/2 °)

V4 シリーズ寸法 / 流用データ

| 標準<br>部品番号               | 継手                     |               | ステム・<br>タイプ | 流量データ |      |                |                  |                |                  | 寸法             |                  |      |      |
|--------------------------|------------------------|---------------|-------------|-------|------|----------------|------------------|----------------|------------------|----------------|------------------|------|------|
|                          | 入口<br>(ポート 1)          | 出口<br>(ポート 2) |             | オリフィス |      | ストレート          |                  | アングル           |                  | A†             |                  | B†   |      |
|                          |                        |               |             | インチ   | ミリ   | C <sub>v</sub> | X <sub>T</sub> * | C <sub>v</sub> | X <sub>T</sub> * | C <sub>v</sub> | X <sub>T</sub> * | インチ  | ミリ   |
| 4A-V4LN-SS<br>4A-V4LK-SS | 1/4" コンプレッション<br>A-LOK |               | ニードル        | 0.176 | 4.5  | 0.43           | 0.77             | 0.55           | 0.63             | 1.15           | 29.2             | 1.15 | 29.2 |
| PCTFE                    |                        |               |             |       | 0.45 | 0.69           | 0.58             | 0.68           |                  |                |                  |      |      |
| 6A-V4LN-SS<br>6A-V4LK-SS | 3/8" コンプレッション<br>A-LOK |               | ニードル        | 0.176 | 4.5  | 0.43           | 0.77             | 0.55           | 0.63             | 1.17           | 29.7             | 1.17 | 29.7 |
| PCTFE                    |                        |               |             |       | 0.45 | 0.69           | 0.58             | 0.68           |                  |                |                  |      |      |

\* ISA S75.02 に基づきテスト済み。  $P_1 - P_2 / P_1 = X_T$  の場合、気体の流れが抑制されることがあります。

† CPI ☒ および A-LOK ☒ の場合、ナットを手締めで締めた状態で寸法を測定します。

パネル取付けナット - : 4 Panel Nut-SS

プロセス制御機器