



SENSOREN UND SCHALTER

Für Druck, Temperatur, Niveau und Durchfluss.

Alle Geräte entsprechen den Richtlinien der Europäischen Gemeinschaft (EU) und sind somit CE konform.



DIN/EN 61000-6-2
DIN/EN 61000-6-3



Hinweis!

Die in diesem Katalog durch die Parker Hannifin GmbH gemachten Angaben sind für Anwender mit Sachkenntnissen bestimmt. Vom Anwender ist eine Überprüfung der über das ausgewählte Produkt gemachten Angaben auf Eignung für die geforderten Funktionen erforderlich. Bedingt durch die unterschiedlichen Aufgaben und Arbeitsabläufe in einem System muss der Anwender prüfen und sicherstellen, dass durch die Eigenschaften des Produkts alle Forderungen hinsichtlich Funktion und Sicherheit des Systems erfüllt werden.

Technische Änderungen vorbehalten. Stand Mai 2026.

© Copyright 2026, Parker Hannifin Corporation. Alle Rechte vorbehalten.

Inhaltsverzeichnis

	Seite
Produktübersicht	4-5
Auswahlhilfe Drucksensoren	6
Auswahlhilfe PressureController	7
Drucksensoren	9-38
Drucksensor SCP03	10-13
Drucksensor SCP04	15-19
Drucksensor SCP08	20-21
Drucksensor SCP09	22-26
Drucksensor SCP10	27-31
Drucksensor SCP11	32-35
Druckschalter SCPSi	36-38
Temperaturesensor	39-43
Temperatursensor SCT03	39-43
Volumenstromsensoren	43-59
Durchflussmesser SCQ	46-49
Messturbinen SCFT	50-53
Volumenzähler SCVF	54-59
I/O-Link Switch Family	60-82
SCPSDI Druck Schalter	62-65
SCTSDI - Temperatur Schalter	66-69
SCTSDI Temperatur Schalter (Modular)	70-73
SCLSDI Niveau Schalter	74-78
SCLTSDI Niveau/Temperatur Schalter	79-82
Zubehör	83-88
Kabel SCK	83-84
Adapter SCA S	85-86
Installations- und Sicherheitshinweise	89
EMV	89
Medienverträglichkeit	89
Auswahl des Druckbereichs	89
Anhang	90
Umrechnungstabellen	90
Index	91
Referenzen Alt/Neu	91

Produktübersicht

Messen

Druck- & Temperatursensoren

SCP03	SCP04	SCP08
		
Drucksensor für mobile und industrielle Anwendungen	Drucksensor für Wasserstoff-Anwendungen	Drucksensor für Pressenbau und Druckguss
Seite 10-13	Seite 15-19	Seite 20-21
SCP09	SCP10	SCP11
		
Drucksensor für industrielle Anwendungen im Mittleren- und Hochdruckbereich	Für explosionsgefährdete Bereiche mit ATEX	Drucktransmitter für Wasserstoffanwendungen mit ATEX-Zulassung
Seite 24-28	Seite 27-31	Seite 32-35

SCPSi



Druckschalter mit IO-Link
Seite 29-31

Volumenstromsensoren

SCQ	SCFT	SCVF
		
Bei schnellen Volumenstromänderungen Messen in beiden Richtungen	Verlustarme Volumenstrommessung	Messen unterschiedlicher Medien Messen niedriger Volumenströme (Leckagemessung)
Seite 46-49	Seite 50-53	Seite 54-59

Produktübersicht

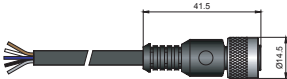
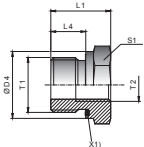
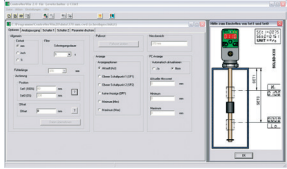
Messen, Anzeigen & Schalten

I/O-Link Switch
Family

SCPSDI	SCTSDI	SCLSDI
		
Druckanzeige und -überwachung	Temperaturanzeige und Niveauüberwachung	Niveauanzeige und -überwachung
Seite 62-65	Seite 66-69	Seite 74-78

SCLTSDI	SCTSDI Modular
	
Niveau-/Temperaturanzeige und -überwachung	
Seite 79-82	Seite 70-73

Zubehör

Kabel SCK	Adapter SCA	Software ControllerWIN
		
Seite 83-84	Seite 85-86	Seite 87-88

Auswahlhilfe Drucksensoren

		SCP03	SCP04	SCP08	SCP09
Druckbereich	0...bar / (psi) relativ	04...1000 (58...14,504)	04...1000 (58...14,504)	250/400/600/1000 (3626...14,504)	10...600 (145...8702)
	-1...bar / (psi) relativ	3...24 (43,5...348)			
	0...bar / (psi) absolut				
Bestellmenge		50 Stk	50 pcs	1 / 5 / 50 Stk.	.
Genauigkeit		0,5 %	0,5 %	0,5 %	0,5 %
Display					
Ausgang	Schaltausgang				
	IO-Link				
	0,5...4,5 V (ratiometrisch 5V)	•	•		•
	0,5...4,5 V (nominal 24V)	•			•
	0...5 V	•			•
	1...6 V	•			
	0...10 V	•	•	•	•
	0...20 mA	•			
	4...20 mA (3-Leiter)	•			
	4...20 mA (2-Leiter)	•	•	•	•
	CAN				
Elekt.-Stecker	M12	•	•	•	•
	DIN EN 175301-803 Form A	•	•	•	•
	DIN Micro 9.4				
	AMP SuperDichtung	•			
	Deutsch DT04 4-pin	•			
	Deutsch DT04 3-pin	•	•		
	Junior Timer	•			
	Kabel 2m	•			
Gewinde	G1/4 BSPP ED	•	•	•	•
	G 1/4 O-Ring	•			
	1/4 NPT	•	•		•
	7/16-20 UNF	•	•		•
	9/16-20 UNF	•			
Medien-berührende Teile	Edelstahl/ Weichdichtung	FKM		FKM	FKM
	Edelstahl/Metallisch dichtend		•		
Zu-lassungen	CE	•		•	•
	Marine				
	Safety SIL / PL				

Drucksensoren

Gerätemerkmale

- Langzeitstabil
- Störfest
- Robuste Ausführung
- Zuverlässig



Langzeitstabilität, Störfestigkeit, eine robuste Bauform, die Versionsvielfalt sowie der hohe Qualitätsstandard sind die Merkmale der Sensoren von **SensoControl®**.

Unter Berücksichtigung der etablierten Standards aus der industriellen Mess- und Regeltechnik werden die Sensoren in eigenen Produktionsstätten entwickelt und gefertigt. Somit können Anpassungen an individuelle Kundenwünsche oder kritische Applikationen leicht realisiert werden.

Bei der Konzeption wurden zudem die jeweiligen speziellen Anforderungen aus der Automation- und der Mobilhydraulik berücksichtigt. Daher sind die **SensoControl®**-Sensoren ideal für den dauerhaften Serieneinsatz bei industriellen oder mobilen Applikationen geeignet.

Drucksensoren

Das Gehäuse sowie alle medienberührenden Teile der Drucksensoren sind aus Edelstahl gefertigt und ergeben somit eine breite Medienverträglichkeit. In Kombination mit der Unempfindlichkeit gegenüber äußeren Einflüssen (Schock, Vibration, Temperatur) und der hohen Störfestigkeit ergibt sich ein breites Anwendungsspektrum.




Die Einsatzbereiche reichen von Prüfständen über die Prozesstechnik, Förder-/Hebetechnik, Mobilhydraulik, den allgemeinen Maschinenbau bis hin zum pneumatischen oder hydraulischen Anlagenbau.

Soll der Druck langfristig und zuverlässig erfasst werden, dann kommt der SCP zum Einsatz.

Hierbei kann je nach Applikation aus unterschiedlichen Baureihen der optimale Sensortyp gewählt werden. Es stehen selbstverständlich verschiedene Steckverbindungen, Ausgangssignale sowie Anschlussgewinde zur Verfügung.

Drucksensoren

Übersicht

	SCP03	SCP04	SCP08
			
Einsatzbereich	Drucksensor für mobile und industrielle Anwendungen <ul style="list-style-type: none"> ■ Bis zu 1000 bar ■ G1/4 DIN 3852-11 (E) ■ Kompaktes Design ■ Langzeitstabilität ■ Großer Temperaturbereich -40 bis 125 °C 	Drucksensor für Wasserstoff-Anwendungen <ul style="list-style-type: none"> ■ Edelstahlmesszelle ■ kleine Bauform ■ Edelstahlgehäuse ■ Bis zu 1000 bar ■ EC79/2009 (bis zu 600 bar) ■ hohe Schutzart ■ schock- und vibrationsfest 	Drucksensor für Pressenbau und Druckguss <ul style="list-style-type: none"> ■ 250 / 400 / 600 / 1000 bar ■ G1/4" ■ 0-10 V / 4...20 mA 2-Leiter ■ M12x1 / DIN ■ Verstärktes Innenleben ■ Vibrations- und Schockbeständig ■ Hergestellt für hohe Druckbeschleunigung ■ Hoch dynamisches Signal
Applikation	<ul style="list-style-type: none"> ■ Mobilhydraulik ■ Flurfahrzeuge ■ Förderfahrzeuge ■ Nutzfahrzeuge ■ Kfz-Technik ■ Bremssysteme ■ Öldruck ■ Testeinrichtungen / Prüftechnik ■ Getriebesteuerung 	<ul style="list-style-type: none"> ■ Wasserstoff-Anwendungen ■ Flurfahrzeuge ■ Förderfahrzeuge ■ Nutzfahrzeuge ■ Kfz-Technik ■ Bremssysteme ■ Öldruck ■ Testeinrichtungen / Prüftechnik ■ Getriebesteuerung 	<ul style="list-style-type: none"> ■ Pressenbau ■ Druckguss
Bestellcode	SCP03-xxx-xx-xx	SCP04-xxx-xx-0xQ8	SCP08-xxxx-x4-0Q8x
Siehe Seite	10-13	15-19	20-21

SCPSi



Einsatzbereich	IO-Link Sensor oder Schalter <ul style="list-style-type: none"> ■ Druckschalter / -sensor ■ Temperaturmessung ■ IO-Link 1.1 ■ Smart Sensor Profile 2nd edition ■ Plug & Play ■ Kompakt ■ Optimiertes Design ■ Einstellbar über IO-Link ■ Lesbar über IO-Link ■ Als IO-Link-Sensor oder Schalter verwendbar ■ Monolithische Druckzelle
Applikation	<ul style="list-style-type: none"> ■ Spritzgussmaschinen ■ Werkzeugmaschinen ■ Powerpacks ■ Sondermaschinen ■ Ersatz mechanischer Druckschalter
Bestellcode	SCPSi1-xxx-04-07
Siehe Seite	36-38

Drucksensoren

SCP09



SCP10



SCP11



Einsatzbereich

Drucksensor für industrielle Anwendungen, inkl. Spritzguss

- Bis zu 600 bar
- G1/4 DIN 3852-11 (E)
- 0-10 V / 4...20 mA 2-Leiter
- M12x1 / DIN
- Verstärktes Innenleben
- Extreme Vibrations- und Schockbeständig
- Hergestellt für mittlere und hohe Druckbeschleunigung

Drucktransmitter für den Einsatz mit flüssigen und gasförmigen Medien in explosionsgefährdeten Bereichen

- Bis zu 1000 bar
- Monolithisches Design
- Hohe Medienverträglichkeit
- Vakuumbeständig
- ATEX-zugelassen

Drucktransmitter für die chemischen und physikalischen Anforderungen von Wasserstoff

- Für Wasserstoff
- Optimierte Medienanschlüsse
- Hohe Medienverträglichkeit
- EC79/2009 (bis zu 600 bar)
- Vakuumbeständig
- Monolithisches Design

Applikation

- Hydraulik und Pneumatik
- Mobilhydraulik und Flurfahrzeuge
- Pumpen und Kompressoren
- Klima- und Kältetechnik
- Anlagenbau und Automation

- Für explosionsgefährdete Bereiche
- ATEX-zugelassen
- Universell einsetzbar
- Mobile Hydraulik
- Industrielle Hydraulik
- Onshore und Offshore

- Wasserstoffanwendung mit ATEX-Zulassung

Bestellcode

SCP09-xxx-xx-xx

SCP10-xxx-xx-xx

SCP11-xxx-xx-xx

Siehe Seite

22-26

27-31

32-35

Drucksensor SCP03

Gerätemerkmale

- Monolithisches Design
 - Keine interne Dichtung
 - Kein Werkstoffmix
 - Keine Schweißnaht
- Hohe Medienverträglichkeit
- Messbereich von -1 bis 1000 bar /
-14.5 bis 14,504 psi
- Unterdruckfest
- Viele Anschlüsse



Der SCP03 ist ein Drucksensor für flüssige und gasförmige Medien.

Die digital abgeglichene piezoresistive Messzelle erfasst Unterdrücke ab -1 bar bis hin zu Hochdrücken von 1000 bar.

Der medienberührende Druckanschluss hat einen monolithischen Aufbau. Hierdurch entfallen interne Dichtungen und Schweißnähte. Ein Werkstoffmix wird vermieden.

Die daraus resultierende geringe Permeabilität in Kombination mit dem Edelstahl ergeben eine breite Medienbeständigkeit.

Das kompakte Edelstahlgehäuse ermöglicht einen platzsparenden Einsatz, selbst bei rauen Umgebungsbedingungen. Mit den vielfältigen Druckbereichen, Ausgangssignalen und Steckern ist der SCP03 in industriellen und mobilen Applikationen einsetzbar.

Die für OEM's optimierte Verpackungsvariante ist umweltschonend, kostenoptimiert und erleichtert das Handling.

Typische Anwendungsbereiche

- Mobilhydraulik
- Flurfahrzeuge
- Förderfahrzeuge
- Nutzfahrzeuge
- Kfz-Technik
- Bremssysteme
- Öldruck
- Testeinrichtungen / Prüftechnik
- Getriebesteuerung

Drucksensor SCP03

Technische Daten

SCP03-	004R	010R	016R	025R
Druckbereich -1 ... bar P _n relativ (-14.5 ... psi)	3 (43,5)	9 (130)	15 (218)	24 (348)

SCP03-	004	010	016	025	035	040	060	100	250	400	500	600	1000
Druckbereich P _n relativ 0 ... bar / (psi)	4 (58)	10 (145)	16 (232)	25 (363)	35 (500)	40 (580)	60 (870)	100 (1450)	250 (3626)	400 (5800)	500 (7300)	600 (8702)	1000 (14,504)
Überlastdruck P _{max} DIN EN 60770-1 (bar) relativ	2 x P _n											1,4 x P _n	
Berstdruck P _{burst} DIN EN 60770-1 (bar) relativ	3 x P _n											2 x P _n	

SCP03-	0150P	0250P	1000P	3000P	5000P	9000P
Druckbereich P _n 0 ... psi	150	250	1000	3000	5000	9000
Überlastdruck P _{max} (psi) relativ	2 x P _n					
Berstdruck P _{burst} (psi) relativ	3 x P _n					

Allgemeines	
Ansprechzeit	typisch 1 ms
Lastwechsel	> 100 million
Gehäuse	EN/DIN 1.4301
Elektr. Stecker	PBT-GF30 schwarz
Gewicht	ca. 80 g
Genauigkeit	
Nichtlinearität + Druck- hysterese + Reproduzier- barkeit	≤0.35 %FS
Langzeitstabilität	≤0.2 %FS / Jahr
Gesamtgenauigkeit	
	< 10 bar (145 psi) ≥ 10 bar (145 psi)
@ 25°C	≤ 0.5 %FS ≤ 0.5 %FS
@ 0°C...+85°C	≤ 2 %FS ≤ 1 %FS

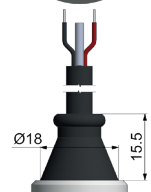
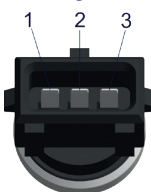
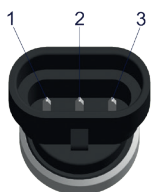
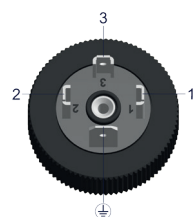
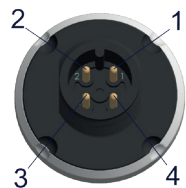
Umgebungsbedingungen	
Fluid-Temperaturbereich	-40...+125 °C (-40...257°F)
Umgebungstemperaturbereich	-40...+105 °C (-40...221°F)
Lagerungstemperatur	-40...+125 °C (-40...257°F)
Vibrationsbeständigkeit	IEC 60068-2-6: 20 g
Schockfestigkeit	IEC 60068-2-27: 100 g
Konformität	
CE	EN 61326-1 EN 61326-2-3
RoHS	2011/65/EU
MTTFd	> 100 Jahre

Prozessanschluss	Drehmoment	Dichtung	Medienberührende Teile
G1/4A BSPP; DIN 3852 T11, Form E	25 Nm	DIN 3869-14-FKM	EN/DIN 1.4404 / FKM
SAE-4: 7/16-20 UNF O-ring	25 Nm	FKM	EN/DIN 1.4404 / FKM
SAE 6: 9/16-18 UNF O-ring	25 Nm	FKM	EN/DIN 1.4404 / FKM
G1/4 DIN ISO 228-1 O-ring	25 Nm	FKM	EN/DIN 1.4404 / FKM
1/4 NPT	25 Nm		EN/DIN 1.4404



Drucksensor SCP03

Anschlussbelegung



Ausgangssignal	(2 wire) 4...20 mA	0...20 mA 4...20 mA	0.5...4.5 V 0...5 V	1...6 V 0...10 V	0.5...4.5 V ratio.
Hilfsenergie V ₊	10...32 VDC	12...32 VDC	8...32 VDC	12...32 VDC	5 V ±10%
Ladung _{max}	≤ (V ₊ - 10V) / 20 mA [kΩ]		4.7 [kΩ]		
Überspannung	50 VDC				
Kurzschluss	Ja				
Polaritätsumkehr	Ja				
Signal an GND / V ₊	Ja				
M12x1 4-polig					
Pin 1	V ₊				
Pin 2	P-Signal				
Pin 3	n.c.	0 V / GND			
Pin 4	n.c.	n.c.			
IP65 (für p ≥ 60 bar IP67)					
DIN EN 175301-803 Form A 4-polig (alt 43650)					
Pin 1	P-Signal				
Pin 2	n.c.	0 V / GND			
Pin 3	V ₊				
Pin 4 / GND	n.c.				
IP54					
AMP SuperDichtung 1.5					
Pin 1	P-Signal	0 V / GND			
Pin 2	n.c.	P-Signal			
Pin 3	V ₊				
IP65 (für p ≥ 60 bar IP67)					
DT04-4P					
Pin 1	V ₊				
Pin 2	P-Signal	0 V / GND			
Pin 3	n.c.	P-Signal			
Pin 4 / GND	n.c.				
IP67					
DT04-3P					
A	V ₊				
B	n.c.	P-Signal			
C	P-Signal	0 V / GND			
IP67					
Junior Timer					
Pin 1	P-Signal	0 V / GND			
Pin 2	n.c.	P-Signal			
Pin 3	V ₊				
IP65 (für p ≥ 60 bar IP67)					
Cable					
Bn	V ₊				
Schwarz	P-Signal				
Blau	n.c.	0 V / GND			
IP67					



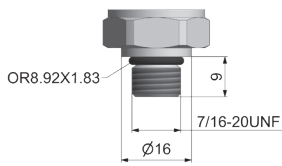
Drucksensor SCP03

Anschlussbelegung

Anschlüsse & Schnittstellen

SCP03-...-x7

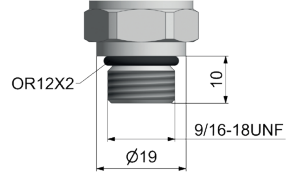
M12 4P



SCP03-...-x6

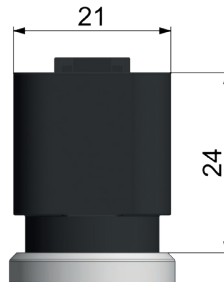
DIN EN 175301-803

Form A



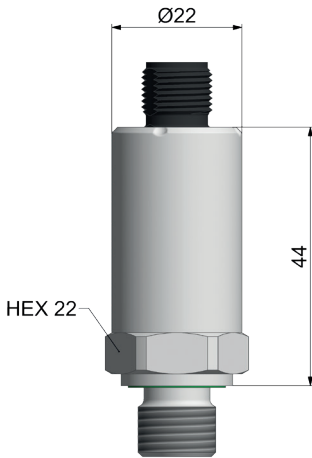
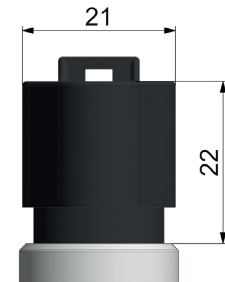
SCP03-...-xD

DT04 4P



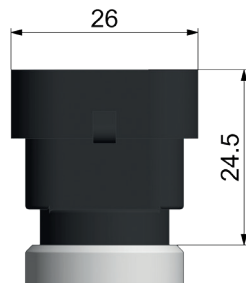
SCP03-...-xE

DT04 3P



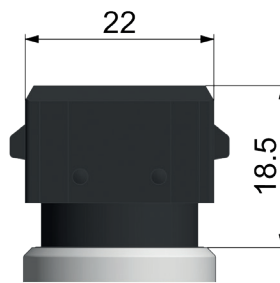
SCP03-...-xA

SuperDichtung



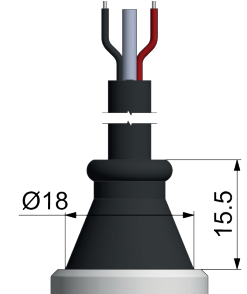
SCP03-...-xJ

Junior Timer 3P



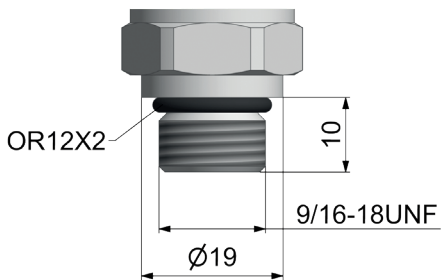
SCP03-...-x0

Kabel



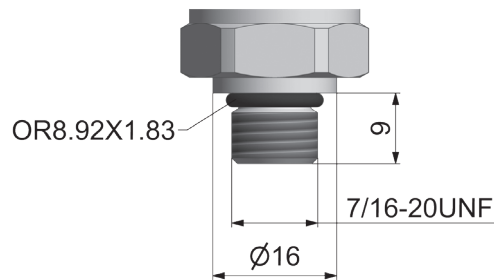
SCP03-xxx-x6-xx

SAE 06 - O-Ring



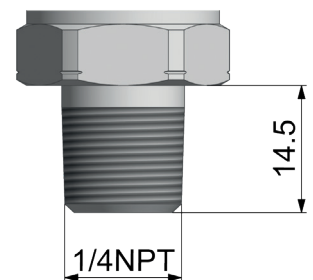
SCP03-xxx-x7-xx

SAE 04 - O-Ring



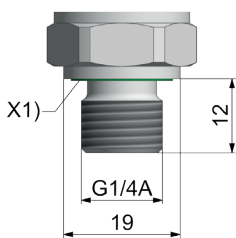
SCP03-xxx-x5-xx

1/4 NPT



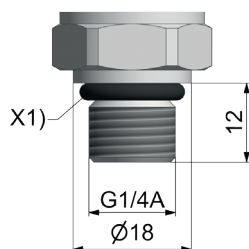
SCP03-xxx-x4-xx

G 1/4, DIN 3852 T 11 (Form E)



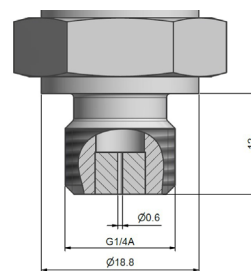
SCP03-xxx-x8-xx

G 1/4, O-Ring



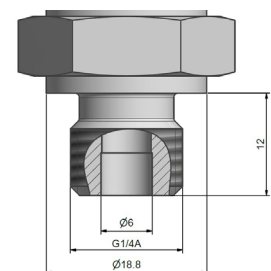
SCP03-xxx-xx-Dx

G 1/4, mit Dämpfung



SCP03-xxx-xx-xx

G 1/4, ohne Dämpfung



X1) = ED-Dichtung

X1) = O-Ring



Drucksensor SCP03

Bestellzeichen

Bestellmenge

Verfügbare Einzelversionen

Drucksensor SCP03 Industrie SCP03-xxx-xx-Dx

Druckbereich

0...10 bar	010
0...25 bar	025
0...60 bar	060
0...250 bar	250
0...400 bar	400
0...600 bar	600

Ausgangssignal

4...20 mA (3-Leiter)	2
4...20 mA (2-Leiter)	3
0...10 V	4

Prozessanschluss

G1/4 BSPP	4
-----------	---

Steckverbindung

Gerätestecker DIN EN 175301-803 Form A 4-polig	6
Rundstecker M12x1 4-polig	7

Drucksensor SCP03 Mobil SCP03-xxx-xx-0x

Druckbereich

0...10 bar	010
0...25 bar	025
0...60 bar	060
0...250 bar	250
0...400 bar	400
0...600 bar	600

Ausgangssignal

4...20 mA (2-Leiter)	3
0.5...4.5 V (ratiometrisch)	R

Prozessanschluss

G1/4 BSPP	4
-----------	---

Steckverbindung

Gerätestecker DT04 4 polig	D
----------------------------	---

Bestellbeispiel

150x SCP03-400-34-07Q8

150 Einzelsensoren (Vielfaches von 50)

Druckbereich 0...400 bar

Ausgangssignal 4 bis 20 mA (2-Leiter)

G1/4 BSPP

Ohne Dämpfung

M12 Rundstecker 4-polig

Drucksensor SCP03

Druckbereich

-1...3 bar	004R
-1...9 bar	010R
-1...15 bar	016R
-1...24 bar	025R
0...4 bar	004
0...10 bar	010
0...16 bar	016
0...25 bar	025
0...35 bar	035
0...60 bar	060
0...100 bar	100
0...160 bar	160
0...250 bar	250
0...400 bar	400
0...500 bar	500
0...600 bar	600
0...1000 bar	1000
0...150 Psi	0150P
0...250 Psi	0250P
0...1000 Psi	1000P
0...3000 Psi	3000P
0...5000 Psi	5000P
0...9000 Psi	9000P

Ausgangssignal

0...20 mA	1
4...20 mA (3-Leiter)	2
4...20 mA (2-Leiter)	3
0...10 V	4
0...5 V	A
1...6 V	B
0.5...4.5 V (ratiometrisch)	R
0.5...4.5 V (nom.)	S

Prozessanschluss

G1/4 BSPP	4
1/4 NPT (P _n max. = 600 bar)	5
9/16-18 UNF, SAE 6 O-ring (P _n max. = 400 bar)	6
7/16-20 UNF SAE-4 O-ring (P _n max. = 400 bar)	7
G1/4 O-ring (P _n max. = 600 bar)	8

Dämpfung

Ohne Dämpfung	0
Mit Dämpfung	D

Steckverbindung

Gerätestecker DIN EN 175301-803 Form A 4-polig	6
Rundstecker M12x1 4-polig	7
Kabel 2 m	0
Gerätestecker AMP SuperDichtung	A
Gerätestecker DT04 4 polig	D
Gerätestecker DT04 3 polig	E
Junior Timer 3-polig	J

Minimale Bestellmenge:

Q8: Vielfaches von 50 Stk.

SCP03-xxx-xx-xxQ8



Drucksensor SCP04

Gerätemerkmale

- Monolithisches Design
 - Keine interne Dichtung
 - Kein Werkstoffmix
 - Keine Schweißnaht
- EC79/2009 kompatibel (bis zu 600 bar)
- Hohe Medienverträglichkeit (Wasserstoff)
- Bis 1000 bar (bis 14,504 psi)
- Unterdruckfest
- Spezielle Anschlüsse



Der Drucksensor SCP04 wurde für die chemischen und physikalischen Anforderungen von Wasserstoff-Anwendungen konzipiert.

Die digital abgeglichene piezoresistive Edelstahlmesszelle erfasst Drücke bis 1000 bar. Die Anbindung an die Verbindungspins erfolgt über ein spezielles Bonding und bleibt dadurch auch bei tiefen Temperaturen, Schocks oder Vibrationen stabil.

Die Messzelle und der medienberührende Druckanschluss sind aus einem Stück gefertigt. Hierdurch entfallen interne Dichtungen und Schweißnähte. Ein Werkstoffmix wird vermieden. Die Konstruktion wurde so ausgelegt, dass eine Versprödung der Metalloberfläche durch ionisierten Wasserstoff weitgehend verhindert wird.

Durch den monolithischen Aufbau sind Leckagen bedingt durch Werkstoffermüdung an Fugestellen konstruktiv ausgeschlossen.

Der SCP04 hat keine Druckübertragungsflüssigkeit, keine großen druckbeaufschlagten Flächen und ist absolut vakuumdicht und elastomerfrei. Die daraus resultierende geringe Permeabilität in Kombination mit dem Edelstahl ergeben eine breite Medienbeständigkeit. Die Prozessan-

schlüsse wurden für Wasserstoffapplikationen dichtungsfrei ausgelegt.

Das kompakte Edelstahlgehäuse ermöglicht einen platzsparenden Einsatz, selbst bei rauen Umgebungsbedingungen.

Typische Anwendungsbereiche

- Wasserstoff-Anwendungen

Drucksensor SCP04

Technische Daten

SCP04-	004	025	400	500	600	1000
Druckbereich P _n relativ 0 ... bar / (psi)	4 (58)	25 (363)	400 (5800)	500 (7300)	600 (8702)	1000 (14,504)
Überlastdruck P _{max} DIN EN 60770-1 (bar) relativ	2 x P _n					1,4 x P _n
Berstdruck P _{burst} DIN EN 60770-1 (bar) relativ	3 x P _n					2 x P _n

Allgemeines		
Ansprechzeit	typisch ≤1 ms	
Lastwechsel	>10 million	
Gehäuse	EN/DIN 1.4301	
Gewicht	Approx. 120 g	
MTTFd	> 100 Jahre	
Genauigkeit		
BFSL: Nichtlinearität, Nullpunktfehler, Hysterese, Wiederholbarkeit	≤0.35 %FS	
Grenzpunkteinstellung	≤0.5 %FS	
Auflösung	FS/1500 digit	
Langzeitstabilität	≤0.3 %FS / Jahr	
Gesamtgenauigkeit		
	< 10 bar (145 psi)	≥ 10 bar (145 psi)
@ 25°C	≤0.5 %FS	≤0.5 %FS
@ -5°C...+85°C	≤2 %FS	≤1.5 %FS
@ -40°C...+105°C	≤3 %FS	≤2 %FS

Umgebungsbedingungen	
Fluid-Temperaturbereich	-40...+125 °C (-40...257°F)
Umgebungstemperatur- bereich	-40...+105 °C (-40...221°F)
Lagerungstemperatur	-40...+125 °C (-40...257°F)
Vibrationsbeständigkeit	IEC 60068-2-6: 20 g
Schockfestigkeit	IEC 60068-2-27: 100 g
Conformity	
CE	EN 61326-1 EN 61326-2-3
RoHs	2011/65/EU

Prozessanschluss	Drehmoment	Medienberührende Teile
7/16"-20UNF-2A	25 Nm	316L; EN/DIN 1.4404 / FKM
9/16"-18UNF-2A	35 Nm	316L; EN/DIN 1.4404 / FKM
9/16"-18UNF-2A / 59°	25 Nm	316L; EN/DIN 1.4404
G1/4 B (EN 837)	25 Nm	316L; EN/DIN 1.4404
1/4 NPT	25 Nm	316L; EN/DIN 1.4404

Drucksensor SCP04

Anschlussbelegung

Ausgangssignal	(2 wire) 4...20 mA	0...10 V	0.5...4.5 V ratio.
Hilfsenergie V_+	10...32 VDC	12...32 VDC	5 V \pm 10%
Ladung I_{max}	$\leq (V_+ - 10V) / 20 \text{ mA [k}\Omega]$		4,7 [k Ω]
Überspannung	50 VDC		
Kurzschluss	Ja		
Polaritätsumkehr	Ja		
Signal an GND / V_+	Ja		
M12x1 4-pole			
Pin 1	V_+		
Pin 2	P-Signal		
Pin 3	n.c.	0 V / GND	
Pin 4	n.c.	n.c.	
IP65 (für $p \geq 50 \text{ bar}$ IP67)			
DIN EN 175301-803 Form A 4-polig (alt 43650)			
Pin 1	P-Signal		
Pin 2	n.c	0 V / GND	
Pin 3	V_+		
Pin 4 / GND	n.c		
IP54			
DT04-3P			
A	V_+		
B	n.c	P-Signal	
C	P-Signal	0 V / GND	
IP67			



M12x1 (S763)



DIN EN 175301-803
Form A



DT04-3P

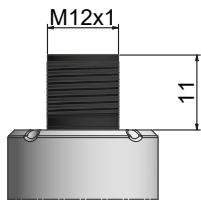
Drucksensor SCP04

Anschlussbelegung

Anschlüsse & Schnittstellen

SCP04-...-07

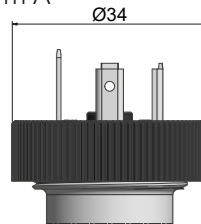
M12 4P



SCP04-...-06

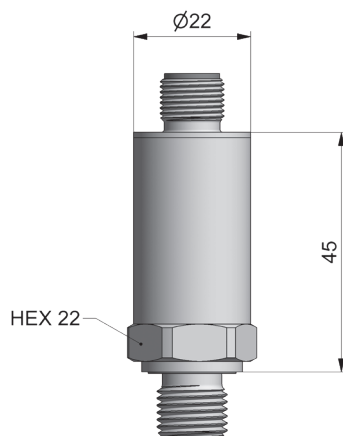
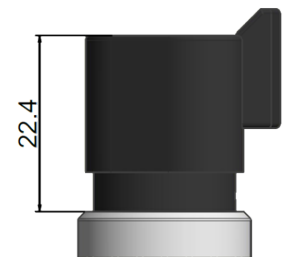
DIN EN 175301-803

Form A



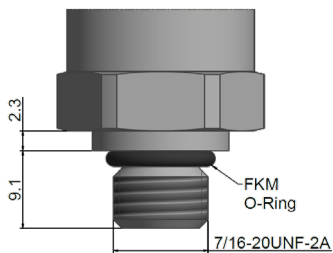
SCP04-...-0E

DT04 3P



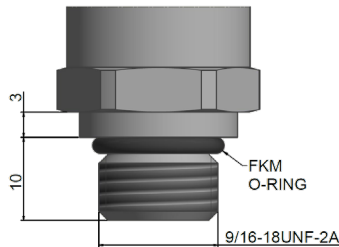
SCP04-xxx-x7-0x

7/16"-20UNF-2A



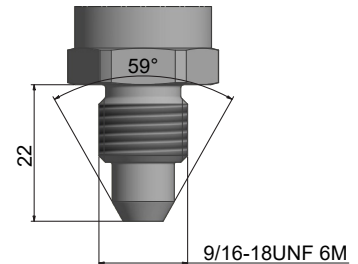
SCP04-xxx-x6-0x

9/16"-18UNF-2A



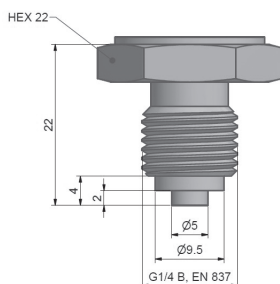
SCP04-xxx-x6M-0x

9/16"-18UNF-2M / 59°



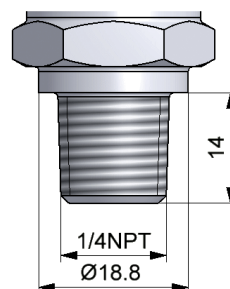
SCP04-xxx-xA-0x

G 1/4 B (EN 837)



SCP04-xxx-x5-0x

1/4 NPT



Drucksensor SCP04

Bestellzeichen

Drucksensor SCP04

SCP04-xxx-xx-0xQ8

Druckbereich (bar)

0...4 bar	004
0...25 bar	025
0...400 bar	400
0...500 bar	500
0...600 bar	600
0...1000 bar*/**	1000

Ausgangssignal

4...20 mA (2-Leiter)	3
0...10 V	4
0.5...4.5 V (ratiometrisch)	R

Prozessanschluss

G1/4 B (EN 837)	A
1/4 NPT	5
7/16"-20UNF-2A	7
9/16"-18UNF-2A	6
9/16"-18UNF-6M / 59°	M

Steckverbindung

Gerätestecker DIN EN 175301-803 Form A 4-polig	6
Rundstecker M12x1 4-polig	7
Gerätestecker DT04 3 polig	E

Minimale Bestellmenge:

Q8: Vielfaches von 50 Stk.

Zusätzliche Varianten

ATEX, IECEx, CSA	verfügbar
Individuelle Druckbereiche / Kalibration	verfügbar
Zusätzliche Anschlüsse	verfügbar
Individuelle Anschlusskonfigurationen	verfügbar
Branding	verfügbar

*Bis EC79 600 bar zugelassen, 1000 bar ausstehend.

**Ausschließlich Gewinde 9/16"-18UNF-2M / 59°

Drucksensor SCP08 für Pressen

Gerätemerkmale

- 250 / 400 / 600 / 1000 bar
(3,626 / 5,802 / 8,702 / 14,504 psi)
- G1/4"
- 0-10V / 4...20mA 2-Leiter
- M12x1 / DIN
- Verstärktes Innenleben
- Vibrations- und Schockbeständig
- Hergestellt für hohe Druckbeschleunigung
- Hoch dynamisches Signal



Insbesondere bei Druckgussanwendungen erfordert die Steuerung des Kolbens einen hochdynamischen Drucksensor. Während dieses schnellen, energiereichen Prozesses werden die Komponenten durch Schock, Vibration und Druckanstiegsgeschwindigkeit beansprucht.

Der Drucksensor SCP08 misst den Druck über eine speziell konstruierte Messzelle und hat einen hohen Überlastdruck, um den Druckspitzen standzuhalten.

Um eine Abnutzung der Zelle durch Diesel- oder ähnliche Effekte zu vermeiden, wird die Prozessverbindung durch eine angepasste Bohrung geschützt. Die Dimension der Bohrung garantiert trotzdem eine sofortige Druckreaktion.

Um die Schock- und Vibrationsfestigkeit zu erhöhen, sind die relevanten internen Komponenten abgedeckt und verstärkt. Die Ansprechgeschwindigkeit des Sensors beeinflusst direkt die Qualität des Produktionsprozesses.

Die einzigartige Kombination aus Genauigkeit, Haltbarkeit und hoher Dynamik macht den SCP08 ideal für die Anforderungen bei Druckgussanwendungen.

Typische Anwendungsbereiche

- Pressenbau
- Druckgussanwendungen

Drucksensor SCP08

Technische Daten

SCP08-	250	400	600	1000
Druckbereich P_n relativ 0... bar / (psi)	250 (3626)	400 (5802)	600 (8702)	1000 (14,504)
Überlastdruck P_{max} relativ bar / (psi)	1000 (14,504)	1200 (17,405)	1200 (17,405)	1500 (21,756)
Berstdruck P_{burst} relativ bar / (psi)	1500 (21,756)	1500 (21,756)	1800 (26,107)	2000 (29,008)

Allgemeines

Ansprechgeschwindigkeit 0...10 V $\leq 0,3$ ms
4...20 mA 2-Leiter $\leq 0,5$ ms*

Lastwechsel >10 Mio.

Gehäuse Edelstahl 304

Gewicht Ca. 80 g

Umgebungsbedingungen

Mediumtemperatur -40 bis 125°C

Anwendungs- /
Umgebungstemperatur -40 bis 105°C

Lagertemperatur -40 bis 125°C

Vibrationsfestigkeit 20 g rms

Schockfestigkeit 1 m auf Beton

Konformität

CE ja

Gesamtgenauigkeit

@ RT *1 $\leq 0,5$ %FS

@ -10°C...85°C *1 *2 ≤ 2 %FS

@ -40...105°C *1 *2 $\leq 2,5$ %FS

Langzeitstabilität $\leq 0,2$ %FS / Jahr

*1 inkl. Nicht-linear + Hysterese + Offset + Steigerung

*2 inkl. Wiederholbarkeit + Temperatureffekte

RT = Raumtemperatur 20°C

Prozessanschluss

Gewinde G1/4, DIN 3852 T11 (E)

Erodierung 0,6 mm

Gemessenes Volumen < 1 mm³

Dichtung ED Type: FKM

Werkstoff Edelstahl 17-4 PH

Werkstoff Membran Edelstahl 17-4 PH

Medienberührende Teile FKM Edelstahl 17-4 PH

Installation

Anzugsdrehmoment Max. 35 Nm

Allgemein Keine Einschränkung

Empfohlene Vorbeugungsmaßnahmen zur Verhinderung von
Lufteinschlüssen:

- Entlüften
- Installation mit obiger Prozessverbindung

*mit 2 m Kabel

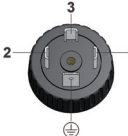


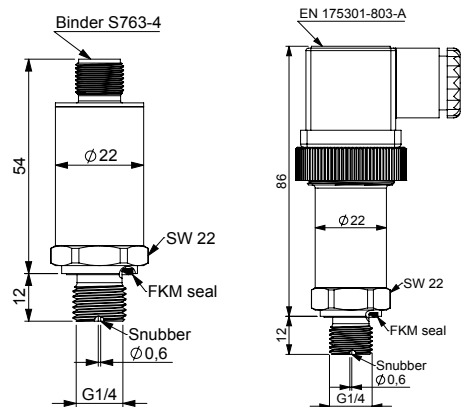
Ausgangssignal	0...10 V	4...20 mA 2-Leiter
Versorgungsspannung V_+	12...32 VDC	10...32 VDC
Load _{max}	10 kΩ	($V_+ - 10$ V) / 20 mA
Schutz	Überspannung	36 Signal An GND/ V_+
	Kurzschluss	ja
	Verpolung	ja
	Signal An GND/ V_+	ja

M12x1

Schutzklasse (Steckverbinder)	IP67	0...10 V	4...20 mA 2-Leiter
	Pin 1	V_+	V_+
	Pin 2	P-Signal	P-Signal
	Pin 3	V_-	Nicht anschließen
	Pin 4	Nicht anschließen	Nicht anschließen

DIN EN 175301-803 Form A

Schutzklasse (Steckverbinder)	IP65	0...10 V	4...20 mA 2-Leiter
	Pin 1	V_+	V_+
	Pin 2	V_-	P-Signal
	Pin 3	P-Signal	Nicht anschließen
	Pin 4	Nicht anschließen	Nicht anschließen



Bestellzeichen

Drucksensor SCP-08

4...20 mA; 2-Leiter

Druckbereich (bar)

0...250 bar — 250
0...400 bar — 400
0...600 bar — 600
0...1000 bar — 1000

Ausgangssignal

4...20 mA (2-Leiter) — 3
0...10V — 4

Steckverbindung

Gerätestecker DIN EN 175301-803 Form A 4 polig — 6
M12x1 4 polig — 7

Bestellmenge

Q2: Vielfaches von 5 Stk.

Q8: Vielfaches von 50 Stk.

SCP08-xxxx-x4-0xQ

Drucksensor SCP09

Gerätemerkmale

- Messbereich
 - von 0-10 bar bis 0-600 bar
- Große Auswahl an
 - Anschlüssen
 - Steckverbinder
 - Elektrische Ausgänge
- Edelstahl-Design
- Hermetischer Anschluss
- Medientemperatur
 - -40 bis 125°C
- Anwendungs- und Umgebungstemperatur
 - -40 bis 100°C
- Dämpfungsoption
- REACH/RoHS/CE/UKCA



Der Drucksensor SCP09 ist die ideale Lösung für Kunden mit anspruchsvollen Messanforderungen für allgemeine industrielle Anwendungen im mittleren und hohen Druckbereich. Der SCP09 verfügt über eine breite Palette von Anschlüssen, Steckern und analogen elektrischen Ausgängen für eine einfache Integration in verschiedene industrielle Anwendungen.

Das hochwertige Edelstahl-Design des SCP09 verfügt über einen hermetischen Anschluss ohne interne O-Ring-Dichtungen, wodurch es mit den meisten Medien kompatibel und für raue Umgebungen geeignet ist. Mit seiner extremen Schock- und Vibrationsfestigkeit, einem breiten Betriebstemperaturbereich und hohen Prüf- und Berstdrücken ist der SCP09 ideal für industrielle Anwendungen wie Spritzguss, CO₂, HLK-Systeme und andere hydraulische oder pneumatische Anwendungen.

Zur Dämpfung von Druckspitzen aufgrund von Schlägen und Kavitation kann ein optionaler Dämpfer geliefert werden.

Typische Anwendungsbereiche

- Hydraulik und Pneumatik
- Mobilhydraulik und Flurfahrzeuge
- Pumpen und Kompressoren
- Kälte- und Klimatechnik
- Anlagenbau und Automation

Drucksensor SCP09

Technische Daten

SCP09-	010	016	025	040	050	060	100	160	200	250	350	400	500	600
Druckbereich P _n relativ 0 ... bar / (psi)	10 (145)	16 (232)	25 (363)	40 (580)	50 (725)	60 (870)	100 (1450)	160 (2321)	200 (2901)	250 (3626)	350 (5076)	400 (5802)	500 (7252)	600 (8702)
Überlastdruck P _{max} DIN EN 60770-1 (bar) relativ	60 (870)	60 (870)	60 (870)	200 (2901)	200 (2901)	200 (2901)	200 (2901)	500 (7252)	500 (7252)	500 (7252)	800 (11603)	800 (11603)	1200 (17405)	1200 (17405)
Berstdruck P _{burst} DIN EN 60770-1 (bar) relativ	200 (2901)	200 (2901)	200 (2901)	2000 (29008)	2000 (29008)	2000 (29008)	2000 (29008)	2500 (36259)	2500 (36259)	2500 (36259)	4000 (58015)	4000 (58015)	4000 (58015)	4000 (58015)

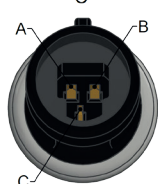
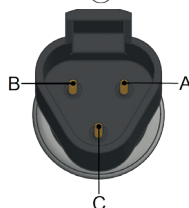
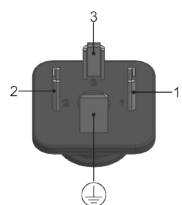
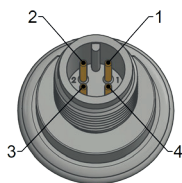
Allgemeines	
Ansprechgeschwindigkeit	≤2 ms
Lastwechsel	> 10 Mio.
Genauigkeitsparameter	
Grundgenauigkeit IEC 61298-2 (Nicht-linear + Hysterese + Nullpunkt & Spanne)	± 0.5 %FS @ 25°C
BFSL Genauigkeit IEC 60770-1 (Nicht-linear + Hysterese + Wiederholbarkeit, exkl. Nullpunkt & Spanne)	± 0.25 %FS @ 25°C
Nicht-linear BFSL	± 0.2 % FS
Nicht-Wiederholbarkeit	± 0.1 % FS
Gesamtgenauigkeit	
@ -20°C...+85°C	± 1.5 %FS
Umgebungsbedingungen	
Mediumtemperatur	-40...+125 °C
Anwendungs-/Umgebungstemperatur	-40...+100 °C
Lagertemperatur	-40...+125 °C
Vibrationsfestigkeit	IEC 60068-2-6: 30 g (10...2000Hz)
Schockfestigkeit	IEC 60068-2-27: 500 g
Konformität	
CE Emission / Störfestigkeit	EN 61326
RoHs / REACH	Ja
UKCA	Ja
Strahlungsimmunität	100V/m @80...200MHz 200V/m @200...2700MHz

Prozessanschluss	Drehmoment	Dichtung	Medienberührende Teile
G1/4A DIN3852 T11, Form E	25 Nm	FKM	17-4PH EN/DIN 1.4542 ; FKM
7/16-20 UNF-2A J1926-3 O-Ring	25 Nm	HNBR	17-4PH EN/DIN 1.4542 ; HNBR
1/4-19 PT (BSPT) (R1/4)	25 Nm	–	17-4PH EN/DIN 1.4542
1/4-18 NPTF	25 Nm	–	17-4PH EN/DIN 1.4542

Drucksensor SCP09

Anschlussbelegung

Ausgangssignal	(2 wire) 4...20 mA	0.5...4.5 V 0...5 V 1...5 V	0...10 V	0.5...4.5 V ratio.
Hilfsenergie V_+	8...32 VDC	8...32 VDC	12...32 VDC	5 V \pm 0.25 VDC
Überspannung	36 VDC	36 VDC	36 VDC	–
Kurzschluss	–	Ja	Ja	Ja
Polaritätsumkehr	Ja	Ja	Ja	Ja
Ladung _{max}	$\leq (V_+ - 8V) / 20mA$ [k Ω]	≥ 4.7 [k Ω]	≥ 4.7 [k Ω]	≥ 4.7 [k Ω]
M12x1 4-pole				
Pin 1	V_+	V_+	V_+	V_+
Pin 2	n.c.	n.c.	n.c.	n.c.
Pin 3	P-Signal	0 V / GND	0 V / GND	0 V / GND
Pin 4	n.c.	P-Signal	P-Signal	P-Signal
IP 67				
DIN EN 175301-803 Form A 4-pole (alt 43650)				
Pin 1	V_+	V_+	V_+	V_+
Pin 2	P-Signal	0 V / GND	0 V / GND	0 V / GND
Pin 3	n.c.	P-Signal	P-Signal	P-Signal
Pin 4 / GND	n.c.	n.c.	n.c.	n.c.
IP 65				
DT04-3P				
A	V_+	V_+	V_+	V_+
B	P-Signal	0 V / GND	0 V / GND	0 V / GND
C	n.c.	P-Signal	P-Signal	P-Signal
IP 67				
Metri-Pack 150				
A	P-Signal	0 V / GND	0 V / GND	0 V / GND
B	V_+	V_+	V_+	V_+
C	n.c.	P-Signal	P-Signal	P-Signal
IP 67				



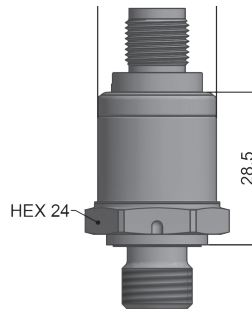
Drucksensor SCP09

Anschlussbelegung

Anschlüsse & Schnittstellen

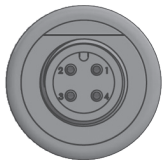
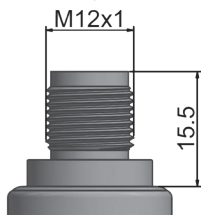
SCP09-...-...-07

M12 4P



SCP09-...-...-07

M12x1 4-pole



M12 4P

SCP09-...-...-06

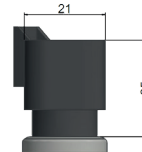
DIN EN 175301-803 - Form A



DIN EN 175301-803
FORM A

SCP09-...-...-0E

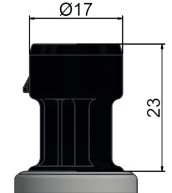
DT04 3P



DT04 3P

SCP09-...-...-0P

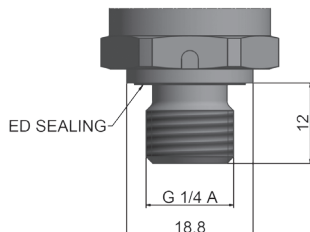
Packard Metri Pack 150



Packard Metri Pack 150

SCP09-xxx-x4-xx

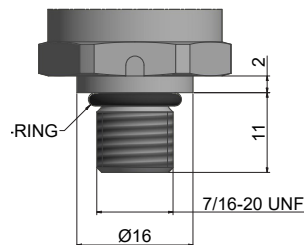
G 1/4, DIN 3852 T 11 (Form E)



G1/4A (MALE) DIN 3852-E

SCP09-xxx-x7-xx

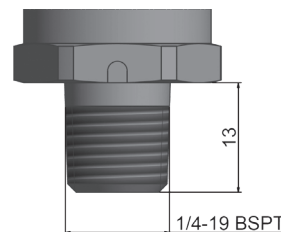
7/16-20 UNF-2A



7/16-20 UNF J1926-3

SCP09-xxx-xR-xx

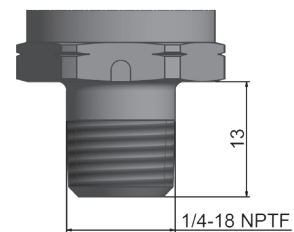
1/4-19PT (R1/4)



1/4-19 PT(BSPT) (R1/4)

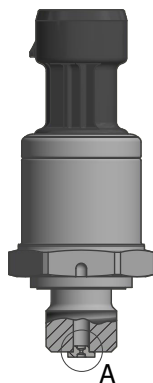
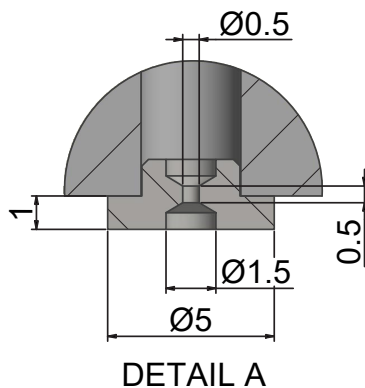
SCP09-xxx-x5-xx

1/4-18NPT



1/4-18 NPTF

Optional mit Dämpfer



Drucksensor SCP09

Bestellzeichen

Drucksensor SCP09	SCP09-xxx-xx-xxQ
Druckbereich	
0...10 bar	010
0...16 bar	016
0...25 bar	025
0...40 bar	040
0...50 bar	050
0...60 bar	060
0...100 bar	100
0...160 bar	160
0...250 bar	250
0...350 bar	350
0...400 bar	400
0...500 bar	500
0...600 bar	600
Ausgangssignal	
4...20 mA (2-Leiter)	3
0...10 V	4
0...5 V	A
1...5 V	D
0.5...4.5 V @ 5±0.25VDC (ratiometrisch)	R
0.5...4.5 V @ 8-32VDC (nom.)	S
Prozessanschluss	
G1/4A DIN 3852-E	4
1/4-18 NPT	5
7/16-20 UNF -2A	7
1/4 -19PT (R1/4)	R
Dämpfung	
Ohne Dämpfung	0
Mit Dämpfung	D
Steckverbindung	
Gerätestecker DIN EN 175301-803 Form A 4-polig	6
Rundstecker M12x1 4-polig	7
DT04 3-polig	E
Packard	P
Minimale Bestellmenge:	
Q8: Vielfaches von 50 Stk.	
Q10: Vielfaches von 500 Stk.	

Drucksensor SCP10

Gerätemerkmale

- ATEX
 - II 1G Ex ia IIC T4 Ga
 - II 2G Ex ia IIC T4 Gb
 - II 1G Ex ia IIB T4 Ga
- Monolithisches Design
 - Keine interne Dichtung
 - Kein Werkstoffmix
 - Keine Schweißnaht
- Hohe Medienverträglichkeit
- bis 1000 bar
- Unterdruckfest

Der eigensichere Drucksensor SCP10 ist speziell für den Einsatz mit flüssigen und gasförmigen Medien in gefährlichen Bereichen entwickelt worden. Er erfüllt die Anforderungen für Bedingungen in:

Zone 0: II 1G Ex ia IIC T4 Ga

II 1G Ex ia IIB T4 Ga

Zone 1: II 2G Ex ia IIC T4 Gb

Dieser Sensor gewährleistet höchste Sicherheit in kritischen Umgebungen.

Die digital abgeglichene piezoresistive Edelstahlmessezele erfasst Drücke ab 4 bar bis hin zu 1000 bar. Die Anbindung an die Verbindungspins erfolgt über ein spezielles Bonding und bleibt dadurch auch bei tiefen Temperaturen, Schocks oder Vibrationen stabil.

Die Messzelle und der medienberührende Druckanschluss sind aus einem Stück gefertigt. Hierdurch entfallen interne Dichtungen und Schweißnähte. Ein Werkstoffmix wird vermieden.



Durch den monolithischen Aufbau sind Leckagen bedingt durch Werkstoffermüdung an Fügestellen konstruktiv ausgeschlossen.

Der SCP10 hat keine Druckübertragungsflüssigkeit, keine großen druckbeaufschlagten Flächen und ist absolut vakuumdicht und elastomerfrei.

Die daraus resultierende geringe Permeabilität in Kombination mit dem Edelstahl ergeben einen breite Medienbeständigkeit.

Das kompakte Edelstahlgehäuse ermöglicht einen platzsparenden Einsatz, selbst bei rauen Umgebungsbedingungen.

Mit den vielfältigen Druckbereichen, Ausgangssignalen und Steckern ist der SCP10 in industriellen und mobilen Applikationen einsetzbar.

Drucksensor SCP10

Technische Daten

SCP10-	004	010	016	025	060	100	250	400	600	1000
Druckbereich 0... bar P _n relative 0... (psi)	4 (580)	10 (145)	16 (232)	25 (362)	60 (870)	100 (1450)	250 (3625)	400 (5801)	600 (8702)	1000 (14503)
Überlastdruck P _{max} (bar) relativ	8	20	32	50	120	200	500	800	1200	1400
Berstdruck P _{burst} (bar) relativ	12	30	48	75	180	500	1000	1400	1800	2000

Genauigkeitsparameter

Langzeitstabilität	± 0.5 %FS @ 25°C	
Overall Genauigkeitsparameter	@ 25°C	≤ ± 0,5 %FS
	@ -5°C ...+85°C	≤ ± 1.5 %FS
	@ -40°C...+85 °C	≤ ± 2.5 %FS

Allgemeines

Ansprechgeschwindigkeit	≤2 ms
Lastwechsel	> 100 million
Gehäuse	EN/DIN 1.4301
Gewicht	Approx. 100 g
RoHs	Ya
MTTFd	>100 Jahre

ATEX

M12 Metallischer Anschluss	II 1G Ex ia IIC T4 Ga
Anderer Anschluss	II 1G Ex ia IIB T4 Ga II 2G Ex ia IIC T4 Gb
Konformität	IBExU24ATEX1042 EN IEC 60079-0 EN 60079-11

Umgebungsbedingungen

Mediumtemperatur	-40 to 100 °C (-40 to 212 °F)
Anwendungs-/Umgebungstemperatur	
Zone 0	-20 to 60 °C
Zone 1 / 2	-40 to 85 °C (-40 to 185 °F)
Lagertemperatur	-40 to 85 °C (-40 to 185 °F)
Vibrationsfestigkeit	IEC 60068-2-6: 20 g / 3 axes
Schockfestigkeit	IEC 60068-2-31 (1m free fall)
CE emission	EN 61326-1:2013 - section 7 EN 61326-2-3:2013
CE susceptibility	EN 61326-1:2013 - section 6 EN 61326-2-3:2013

Prozessanschluss	Drehmoment	Dichtung	Medienberührende Teile
7/16-20UNF-2A	25 Nm	FKM	316L (EN/DIN 1.4404) / FKM
9/16-18UNF-2A	35 Nm	FKM	316L (EN/DIN 1.4404) / FKM
G1/4 Form E	25 Nm	FKM	316L (EN/DIN 1.4404) / FKM
G1/4 O-ring	25 Nm	FKM	316L (EN/DIN 1.4404) / FKM
G1/4 B	25 Nm	none	316L (EN/DIN 1.4404)
¼ NPT	25 Nm	none	316L (EN/DIN 1.4404)

Drucksensor SCP10

Anschlussbelegung



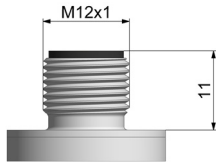
Ausgangssignal	4....20 mA (2wire)
Supply Voltage V ₊	20 ... 27 VDC
Load _{max}	< (V _{cc} -10 V) / 20 mA
Stromaufnahme	3.6 ... 21.4 mA
Reverse polarity	Ya
Overvoltage protection	Ya
M12x1 4-pole	
Pin 1	V+
Pin 2	P-Signal
Pin 3	n.c.
Pin 4	n.c.
Schutzart (angeschlossen)	IP 67
ATEX	II 1G Ex ia IIC T4 Ga
DT04-3P	
A	V+
B	n.c.
C	P-Signal
Schutzart (angeschlossen)	IP 67
ATEX	II 2G Ex ia IIC T4 Gb
	II 1G Ex ia IIB T4 Ga
DIN EN 175301-803 Form A 4-pole	
1	P-Signal
2	n.c.
3	V+
GND	n.c.
Schutzart (angeschlossen)	IP 65
ATEX	II 2G Ex ia IIC T4 Gb
	II 1G Ex ia IIB T4 Ga
Rohr	
Rot	V+
Schwarz	P-Signal
Schutzart (angeschlossen)	IP68
ATEX	II 2G Ex ia IIC T4 Gb
	II 1G Ex ia IIB T4 Ga
Cable	
Rot	V+
Schwarz	P-Signal
Schutzart (angeschlossen)	IP 67
ATEX	II 2G Ex ia IIC T4 Gb
	II 1G Ex ia IIB T4 Ga

Drucksensor SCP10

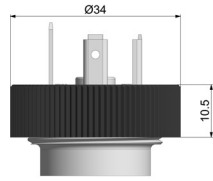
Anschlussbelegung

Druck- und Temperatursensoren

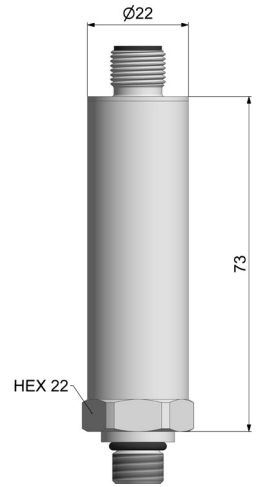
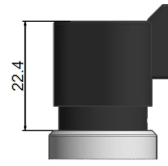
M12x1
Metallisch



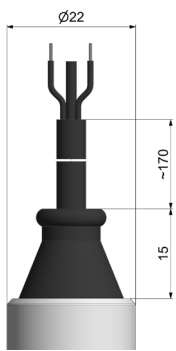
EN 175301



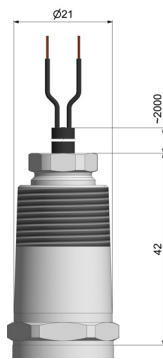
DT04
3pole



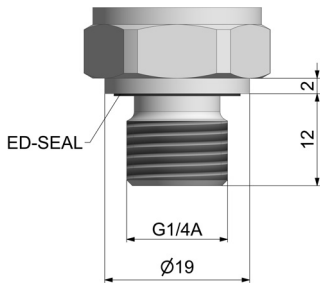
Cable (2m)



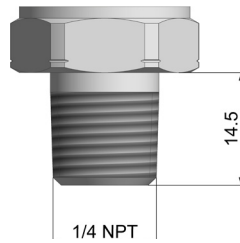
Rohr
1/2"-14 NPT (2m)



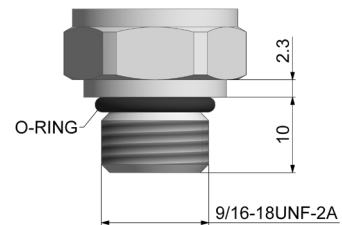
G1/4" A Form E
DIN EN ISO 1179-2



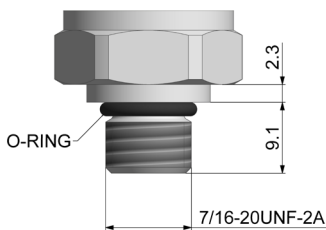
1/4"-18 NPT



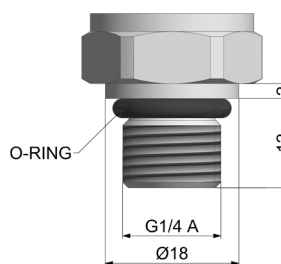
9/16-18UNF-2A



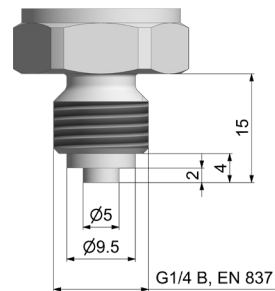
7/16-20UNF-2A



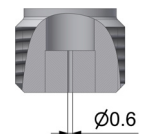
G1/4" A Form G
DIN EN ISO 1179-3



G1/4" B
EN 827



Snubber



Drucksensor SCP10

Bestellzeichen

Drucksensor SCP10	SCP10-xxx	-3x	-x x	-EXi0S
Druckbereich				
0...4 bar	004			
0...10 bar	010			
0...16 bar	016			
0...25 bar	025			
0...60 bar	060			
0...100 bar	100			
0...250 bar	250			
0...400 bar	400			
0...600 bar	600			
0...1000 bar	1000			
Ausgangssignal 4...20 mA (2-wire)		3		
Prozessanschluss				
G1/4"A DIN EN ISO 1179-2 Form E		4		
1/4-18 NPT		5		
9/16-18UNF-2A		6		
7/16-20UNF-2A		7		
G1/4"A DIN EN ISO 1179-3 Form G		8		
G1/4"B EN 827		A		
Dämpfung				
Ohne Dämpfung			0	
Mit Dämpfung			D	
Steckverbindung				
Cable 2m				0
Cable 5m				005
Cable 10m				010
DIN EN 175301-803 Form A 4-pole				6
M12x1 4-pole Metallisch				7
DT04 3pole				E
Rohr 1/2"-14 NPT (2m)				K

Drucksensor SCP11

Technische Daten

SCP11-	004	025	400	500	600	1000	
Druckbereich P _n relativ	0... (bar) 0 ... (psi)	4 (58)	25 (363)	400 (5800)	500 (7300)	600 (8702)	1000*1 (14503)
Überlastdruck P _{max} (bar) relativ	2 x P _n					1,4 x P _n	
Berstdruck P _{burst} (bar) relativ	3 x P _n					2 x P _n	

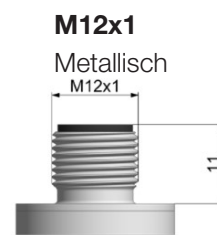
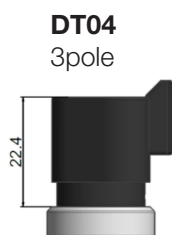
*1 Nur in Kombination mit 9/16-18UNF-6M / 59

Genauigkeitsparameter			
Langzeitstabilität	≤ ± 0.25 %FS / year		
Overall Genauigkeitsparameter	@ 25°C ≤ ± 0,5 %FS		
	@ -5°C ...+85°C ≤ ± 1.5 %FS		
	@ -40°C...+85 °C ≤ ± 2,5 %FS		
Allgemeines			
Ansprechgeschwindigkeit	≤2 ms		
Druckzyklen	>100 million		
Gehäuse	EN/DIN 1.4301		
Gewicht	Approx. 100 g		
RoHs	Ya		
MTTFd	>100 Jahre		
ATEX			
M12 Metallischer Anschluss	II 1G Ex ia IIC T4 Ga		
Anderer Anschluss	II 2G Ex ia IIC T4 Gb		
Konformität	IBExU24ATEX1042 EN IEC 60079-0 EN 60079-11		
Umgebungsbedingungen			
Mediumtemperatur	-40 to 100 °C (-40 to 212 °F)		
Anwendungs-/Umgebungstemperatur	Zone 0 -20 to 60 °C		
	Zone 1 / 2 -40 to 85 °C (-40 to 185 °F)		
Lagertemperatur	-40 to 85 °C (-40 to 185 °F)		
Vibration	IEC 60068-2-6 : 20 g / 3 axes		
Shock	IEC 60068-2-31 (1m free fall)		
CE emission	EN 61326-1:2013-section 7 EN 61326-2-3:2013		
CE susceptibility	EN 61326-1:2013 - section 6 EN 61326-2-3:2013		
Prozessanschluss	Drehmoment	Dichtung	Medienberührende Teile
7/16-20UNF-2A	25 Nm	HNBR	316L (EN/DIN 1.4404) / HNBR
9/16-18UNF-2A	35 Nm	HNBR	316L (EN/DIN 1.4404) / HNBR
9/16-18UNF 6M	25 Nm	none	316L (EN/DIN 1.4404)
1/4 NPT	25 NM	none	316L (EN/DIN 1.4404)

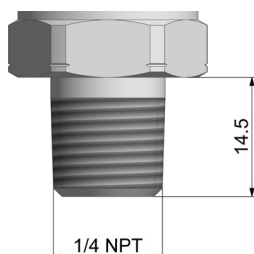
Drucksensor SCP11

Anschlussbelegung

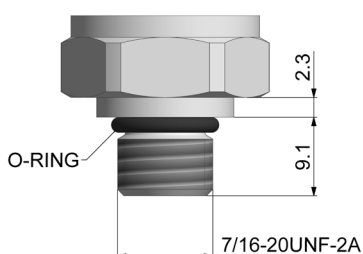
Ausgangssignal	4....20 mA (2wire)
Supply Voltage V_+	20 ... 27 VDC
Load _{max}	< $(V_{cc}-10 V)/20 \text{ mA}$
Stromaufnahme	3.6 ... 21.4 mA
Reverse polarity	Ya
Overvoltage protection	Ya
M12x1 4-pole	
Pin 1	V+
Pin 2	P-Signal
Pin 3	n.c.
Pin 4	n.c.
Schutzart (angeschlossen)	IP 67
ATEX	II 1G Ex ia IIC T4 Ga
DT04-3P	
A	V+
B	n.c.
C	P-Signal
Schutzart (angeschlossen)	IP 67
ATEX	II 2G Ex ia IIC T4 Gb



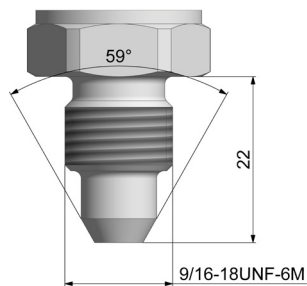
1/4"-18 NPT



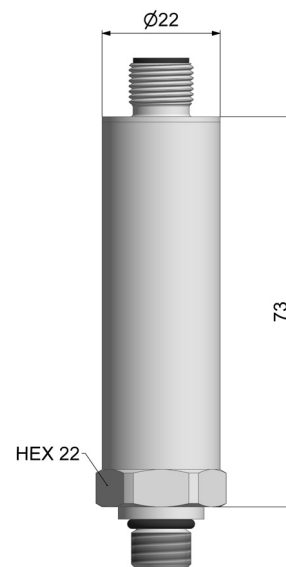
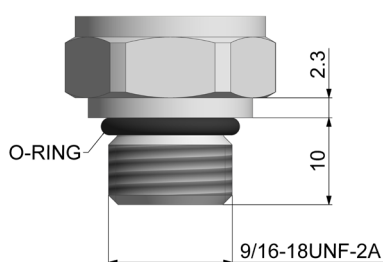
7/16-20UNF-2A



9/16-18UNF-6M

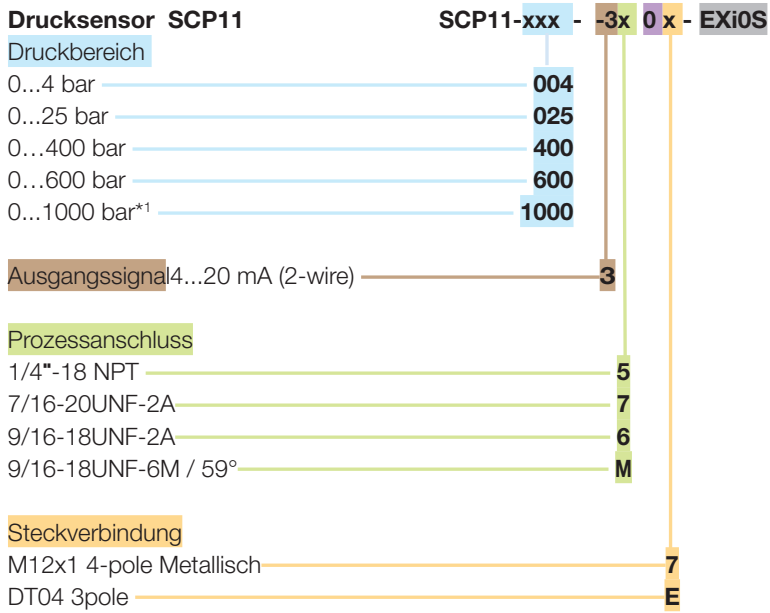


9/16-18UNF-2A



Drucksensor SCP11

Bestellzeichen



*1 Nur in Kombination mit 9/16-18UNF-6M / 59

Druckschalter SCPSi

Gerätemerkmale

- Druckschalter / -sensor
- Temperaturmessung
- Industry 4.0-ready
- IO-Link 1.1
- Smart Sensor Profile 2nd edition
- Plug & Play
- Kompakt
- Optimiertes Design
- Einstellbar über IO-Link
- Lesbar über IO-Link
- Als IO-Link-Sensor oder Schalter verwendbar
- Monolithische Druckzelle



Der voll elektronische Druckschalter SCPSi ist einstellbar und frei von anfälligen mechanischen und beweglichen Komponenten.

Mit seiner digitalen Schnittstelle und den smarten Funktionen ist der SCPSi für die steigenden Anforderungen bei Automatisierungslösungen zukunftssicher ausgelegt.

Die 2 Schaltausgänge werden aus der Maschinensteuerung heraus, über die standardisierte digitale IO-Link Schnittstelle (IEC 61131-9) individuell und sicher parametrisiert. Dies ersetzt die manuelle Programmierung und die Inbetriebnahmephase wird erheblich verkürzt. Ein Gerätetausch ist im laufenden Betrieb ohne Nachparametrierung möglich. Um zeitnah auf Maschinenzustandsänderungen oder Prozessanpassungen zu reagieren, erfolgt die Umparametrierung während des Betriebes.

Alternativ zu den Schaltfunktionen werden Diagnosewerte, Prozessdaten und Zustandsmeldungen direkt über IO-Link erfasst und ermöglichen nachfolgende komplexere Analysen. Über die integrierte Temperaturmessung der Druckmesszelle wird die Medien- bzw. Umgebungstemperatur erfasst.

IO-Link ersetzt die aufwändige manuelle Programmierung und macht ein empfindliches Tastendisplay mit dem herstellerabhängigen Einstellmenü überflüssig. Durch diese kompaktere, widerstandsfähige Bauform ohne Tastendis-

play, in Kombination mit den smarten Funktionen & Einstellmöglichkeiten, ergeben sich für den Maschinenkonstrukteur neue Möglichkeiten beim Maschinendesign, mit erheblichem Einsparungspotential.

Das kompakte Edelstahlgehäuse ermöglicht einen platzsparenden Einsatz, selbst bei rauen Umgebungsbedingungen.

Die bewährte Edelstahlmesszelle mit dem breiten Druckspektrum (von -1 bis hin zu 600 bar) ermöglicht vielfältige Einsatzmöglichkeiten für flüssige und gasförmige Medien. Der medienberührende Druckanschluss mit der Druckmesszelle ist monolithisch aus einem Edelstahl ohne Schweißnähte gefertigt und setzt neue Maßstäbe bei der Medienkompatibilität und Druckfestigkeit.

Die für OEM's optimierte Verpackungsvariante ist umweltschonend, kostenoptimiert und erleichtert das Handling.

Anwendungsbeispiele


- **Spritzgussmaschinen**
- **Werkzeugmaschinen**
- **Powerpacks**
- **Sondermaschinen**
- **Ersatz mechanischer Druckschalter**

Druckschalter SCPSi

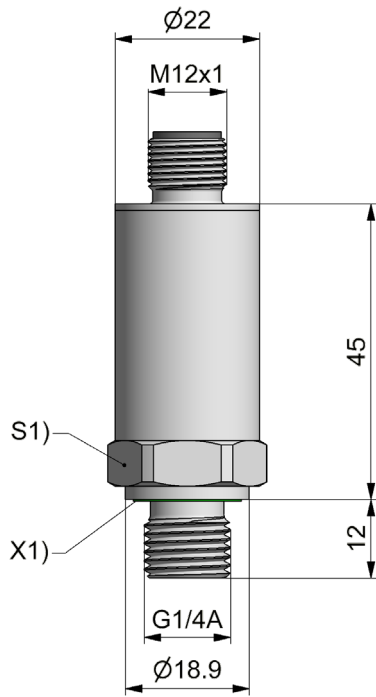
Technische Daten

SCPSi		001	004	010	025	060	100	250	400	600
Druckbereich P _n vakuumdicht / relativ P _n	bar (psi)	-1...1 (-14...14)	-1...4 (-14...58)	-1...10 (14...145)	-1...25 (-14...362)	0...60 (0...870)	0...100 (0...1450)	0...250 (0...3625)	0...400 (0...5801)	0...600 (0...8702)
Überlastdruck relativ P _{max}	bar (psi)	6 (87)	10 (145)	030 (435)	80 (1160)	200 (2900)	300 (4351)	750 (10877)	1200 (17404)	1400 (20305)
Berstdruck relative P _{burst}	bar (psi)	9 (130)	15 (217)	100 (1450)	150 (2175)	500 (7251)	800 (11603)	1000 (14504)	2000 (29007)	2200 (31908)
Medienberührende Teile		1.4542 (17-4PH); 1.4548; FKM		Monolithisch 316L; FKM						
Einstellpunkt SP Bereich		1 - 100 %								
Rückstellpunkt rP Bereich		0 - 99 %								
Stufen / Schrittweise	mbar	0,1	1	1	1	10	10	10	100	100
Kleinste einstellbare Differenz (SP-rP) & (FH-FL)	bar	0,001	0,01	0,01	0,01	0,1	0,1	0,1	1	1

Allgemeines	
Schaltgenauigkeit @ RT ⁽¹⁾	≤ 0,5 %FS
Min. Druckzyklen	> 100 Millionen
Gehäuse	Edelstahl 1.4404
Gewicht	ca. 80 g
Konformität	
RoHS	2011/65/EU, 2015/863
CE	Ja
UKCA	Ja
Prozessanschluss	
Gewinde	G1/4, DIN 3852 T11 (E)
Dichtung	ED Type: FKM
Montage-Drehmoment	Max. 35 Nm
Umgebungsbedingungen	
Medientemperatur	-25 bis 85 °C (-13 bis 185°F)
Anwendungs-/Umgebungs- temperatur	-25 bis 85 °C (13 bis 185°F)
Lagertemperatur	-40 bis 85 °C (-40 bis 185°F)
Vibrationsfestigkeit	DIN EN 60068-2-6, 20 g
Schockfestigkeit	DIN EN 60068-2-27, 500 g
MTTFd	>100 Jahre
Gesamtgenauigkeit	
@ -40°C...-25°C	≤ 2,5 %FS
@ -25...0°C	≤ 1,5 %FS
@ 0...85°C	≤ 1 %FS
Temperatursignal	
Ausgang	Via IO-Link
Messbereich	-40 to 125 °C
Auflösung	1 K
Genauigkeit	± 10°K
t _{0,9}	80 sek.
Schutz	
Überspannung	70 V
Kurzschluss	Ja
Verpolung	Ja
Signal an GND/V _±	Ja
Werkseinstellung	
SP1 / rP1	40 / 60% FS; Hno
SP2 / rP2	30 / 70% FS; Hno

Elektrische Verbindung	
Versorgungsspannung V ₍₊₎	18...30VDC
Verbindung	M12
Stromaufnahme	< 15 mA @ 24V
Ausgang	2 Schaltausgänge, NPN / PNP, 1 IO-Link Ausgang
Schaltstrom	Max. 200mA
Max. Schaltfrequenz	200 Hz
Antwortzeit	≥ 3 ms
IO-Link Schnittstelle	
Revision	IO-Link V1.1 Prozessdaten-Variable; Geräterkennung; Gerätdiagnose
Min. Prozesszykluszeit	4 ms
Art der Übertragung	COM2, 38.4kBaud
Profil	Smart Sensor Profil 2: Ausgabe v1.1.2
SIO-Modus	Ja
Masteranschluss	A
Prozessdaten analog (in Pa)	2 Byte Prozessdaten 1 Byte Skalierungsfaktor
Prozessdaten binär	1 Byte
SDCI Standard	IEC 61131-9
Anbieter-ID	271 / 10f (hex)
Geräte IODD	https://ioddfinder.io-link.com/#/
M12x1	
Schutzklasse (Steckverbinder)	IP67
	Pin 1 V ₍₊₎
	Pin 2 S2 out
	Pin 3 0V / GND
	Pin 4 S1 out / IO-Link

Druckschalter SCPSi



Bestellzeichen

Druckschalter SCPSi

SCPSi-xxx-04-07

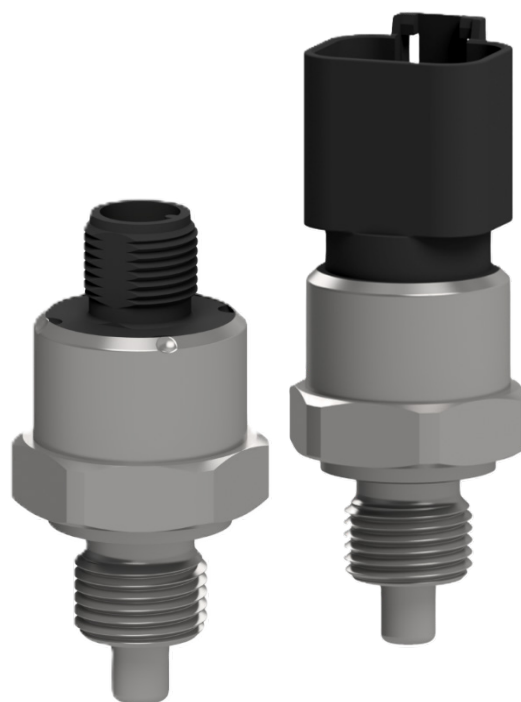
Druckbereich

0...001 bar	001
0...004 bar	004
0...010 bar	010
0...025 bar	025
0...060 bar	060
0...100 bar	100
0...250 bar	250
0...400 bar	400
0...600 bar	600

Temperatursensor SCT03

Gerätemerkmale

- Temperatursensor
- Großer Temperaturbereich
-50 ... +150°C
- Einfache Integration
 - Elektrische Signale
 - Fluidanschlüsse
 - Elektr. Stecker
- Hohe Druckfestigkeit
- Bauform
 - Robust
 - Kompakt
- Breite Medienverträglichkeit
 - Edelstahlanschluss
 - Für Fluide und Gase



Der Temperatursensor SCT03 wurde für die thermischen und mechanischen Anforderungen von Mobil- und Industrieanwendungen konzipiert. Er deckt Medientemperaturen von -50 bis +150 °C und Umgebungstemperaturen von -40 bis +125 °C ab. Mit einer hohen zulässigen Systemdruckbelastung und der Schutzart IP67 (angeschlossen) ist er für raue Einsatzbedingungen ausgelegt.

Die Ausgangssignale des Temperatursensors erfüllen gängige Industriestandards und ermöglichen eine einfache Integration in die Steuerung.

Die Medienanschlüsse bestehen aus Edelstahl und zeichnen sich durch eine breite Medienverträglichkeit für Flüssigkeiten und Gase aus. Die Anschlussformen decken mobile wie auch industrielle Standards ab.

Zusammen mit dem robusten Metallgehäuse eignet sich der Temperatursensor für anspruchsvolle Einsatzbedingungen, z. B. in der Mobilhydraulik.

Einsatzgebiet

- **Industriehydraulik**
- **Mobilhydraulik**
- **Thermal Management**

Temperatursensor SCT03

Technische Daten

SCT03	007
Temperaturbereich	-50 ... + 150°C
Max. Druck (Pmax)	600 bar
Ansprechzeit T05 / T90 [s]	< 10 / < 30
Werkstoff Gehäuse	EN/DIN 1.4404; 316L
Gewicht	Ca. 45 g
RoHs	Ya
MTTFd	>100 Jahre

Umgebungsbedingungen	
Fluid-Temperaturbereich	-50 to 150 °C
Betriebstemperatur	-40 to 125 °C
Lagertemperatur	-40 to 125 °C
Vibrationsfestigkeit	IEC 60068-2-6 : 20 g / 3 Achsen
Schockfestigkeit	IEC 60068-2-31 (1m Freifall)
CE-Emission	EN 61326-1:2013-Abschnitt 7 EN 61326-2-3:2013
CE-Störfestigkeit	EN 61326-1:2013 - Abschnitt 6 EN 61326-2-3:2013

Prozessanschluss	Drehmoment	Dichtung	Medienberührende Teile	Druckbereich
G1/4A BSPP; DIN 3852 T11, Form E	25 Nm	FKM (grün) *1 *2	316L (EN/DIN 1.4404) / FKM*1 *2	700bar
M10x1	25 Nm			350bar
9/16"-18 UNF, SAE 6	35 Nm			1000bar

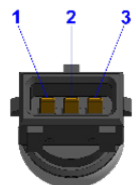
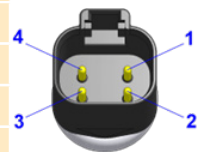
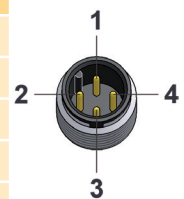
*1 Standardabdichtung FKM

*2 EPDM für SCT03-XXX-XX-XX-EPDM anstelle von FKM

Temperatursensor SCT03

Anschlussbelegung

Ausgangssignal	4....20 mA	0,5...4,5 V ratio.	Pt100	Pt1000
Versorgungsspannung V ₊	10...32 VDC	5 V ±10%	-	-
Element	Pt100, class B	Pt100, class B	Pt100, class B	Pt1000, class A
Genauigkeit	@25°C ≤1% FS	@25°C ≤1% FS	DIN EN 60751 ± 0,3°C ± 0,005 x ΔT0- _C	DIN EN 60751 ±0,15°C±0,002 x ΔT0- _C
Genauigkeit @FS	≤2% FS	≤2% FS		
Load _{max}	< (V _{cc} -10 V)/20 mA	>4,7 kΩ		
Stromaufnahme	≤22mA	max. 10 mA		
Verpolung	Ya	Ya		
Überspannung	≤ 34V	≤ 32V		
M12 x 1 4 polig				
Pin 1	V+	V+	1/2 R+	1/2 R+
Pin 2	P-Signal	P-Signal	1/2 R+	1/2 R+
Pin 3	n.c.	0V / GND	3/4 R-	3/4 R-
Pin 4	n.c.	n.c.	3/4 R-	3/4 R-
Schutzklasse *	IP 67			
DT04-4P				
Pin 1	V+	V+	1/2 R+	1/2 R+
Pin 2	P-Signal	0V / GND	1/2 R+	1/2 R+
Pin 3	n.c.	P-Signal	3/4 R-	3/4 R-
Pin 4	n.c.	n.c.	3/4 R-	3/4 R-
Schutzklasse *	IP 67			
AMP JuniorTimer				
Pin 1	P-Signal	0V / GND	-	-
Pin 2	n.c.	P-Signal	-	-
Pin 3	V+	V+	-	-
Schutzklasse *	IP 67			

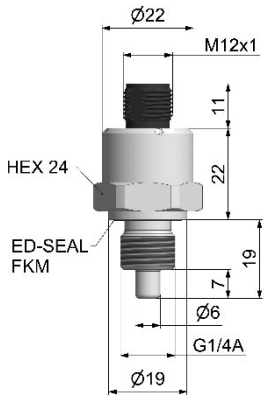


*angeschlossen / bei eingestecktem Stecker.

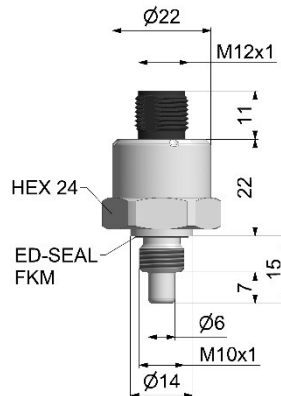
Temperatursensor SCT03

Technische Zeichnungen

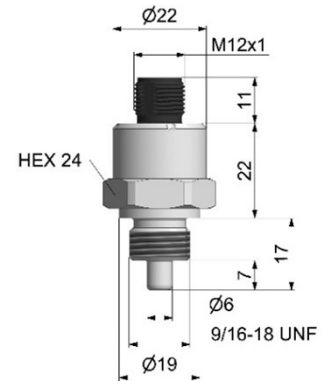
SCT03-007-X4-07



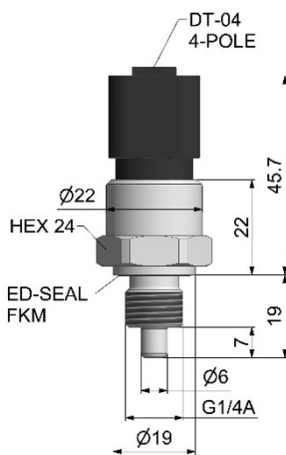
SCT03-007-XJ-07



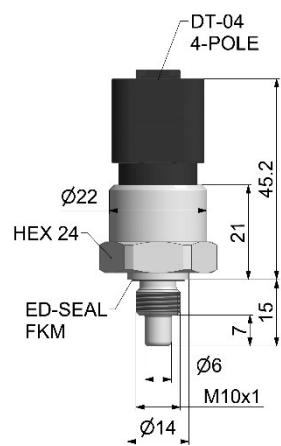
SCT03-007-X6-07



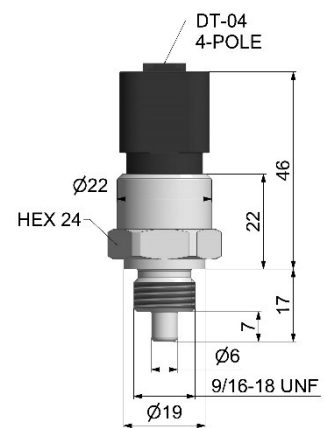
SCT03-007-X4-0D



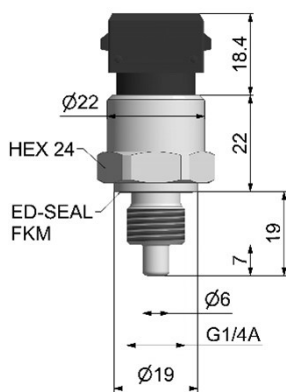
SCT03-007-XJ-0D



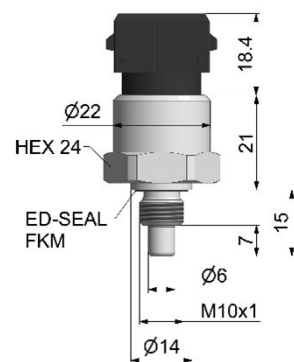
SCT03-007-X6-0D



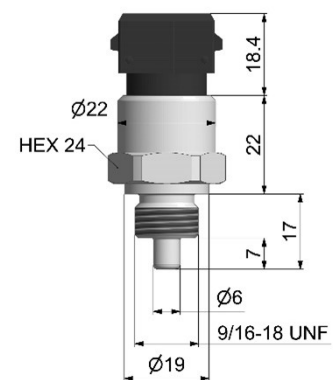
SCT03-007-X4-0J



SCT03-007-XJ-0J



SCT03-007-X6-0J



Temperatursensor SCT03

Bestellzeichen

Temperatursensor SCT03	SCT03 -007- xx 0 x -y
Ausgangssignal	
4...20 mA (2-wire)	3
0.5...4.5 V (ratiometrisch)	R
Pt100	H
Pt1000	T
Prozessanschluss	
G1/4 BSPP	4
M10x1	J
9/16"-18 UNF, SAE 6	6
Steckverbindung	
M12x1 4-pole metallic	7
DT04 4pole	D
AMP Junior Timer 3-pole	J
Dichtung	
Standard FKM	
Für EPDM die Teilenummer um -EPDM erweitern	EPDM

*1 Nur in Kombination mit 9/16-18UNF-6M / 59°

Volumenstromsensoren

Gerätemerkmale

- Unterschiedliche Messverfahren
 - Schnell
 - Viskositätsunabhängig
 - Verlustfrei
- Viele Messbereiche
- Analoges Ausgangssignal
- M12 Steckverbindung
- 24 VDC



Die von **SensoControl**[®] verwendeten Durchfluss-Sensoren dienen zur exakten Bestimmung von Volumenströmen in hydraulischen Anlagen (z.B.: Test- und Prüfstände).

Die Sensoren liefern zur Weiterverarbeitung in ein elektronisches System ein dem Volumenstrom proportionales Ausgangssignal und sind kompatibel zu üblichen und bewährten industriellen Standards:

- M12 Steckverbindung
- 24 VDC
- 0/4...20 mA

In Kombination mit dem Einbaumessgerät **SCE-020** kann der Volumenstrom leicht dargestellt werden.

Um den vielfältigen Applikationsanforderungen gerecht zu werden, stehen drei verschiedene Messprinzipien zur Verfügung:

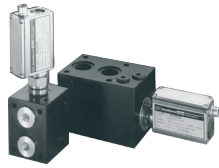
- Zahnradzähler **SCVF**
- Turbine **SCFT**
- Feder/Kolben **SCQ**

Die Volumenstromsensoren kommen in Steuerungs-, Regelungs- oder Überwachungssystemen zum Einsatz, bei denen Analogsignale zum Erfassen des Volumenstromes benötigt werden.

Volumenstromsensoren

Übersicht

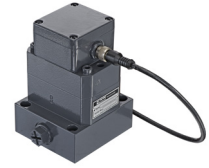
SCQ



SCFT



SCVF



Einsatzbereich

Bei schnellen
Volumenstromänderungen
Messen in beiden Richtungen

- Ansprechgeschwindigkeit ≤ 2 ms
- Reversbetrieb
- breiter Viskositätsbereich
- kompakt
- bis 420 bar (6092 psi)

Verlustarme
Volumenstrommessung

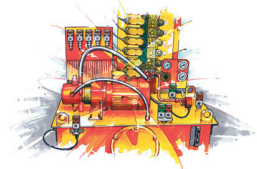
- Ansprechgeschwindigkeit ≤ 50 ms
- viele Messbereiche
- kleiner Durchflusswiderstand
- bis 800 l/min
- bis 420 bar (6092 psi)

Messen unterschiedlicher Medien
Messen niedriger Volumenströme
(Leckagemessung)

- sehr breiter Messbereich
- viskositätsunabhängig
- bis 400 bar (5802 psi)

Applikationen

- Prüfständen
- Maschinenbau (allgemein)
- Anlagenbau (hydraulisch)



Bestellcode

SCQ-xxx-10-07

SCFT-xxx-22-07

SCVF-xxx-10-07

Siehe Seite

46-49

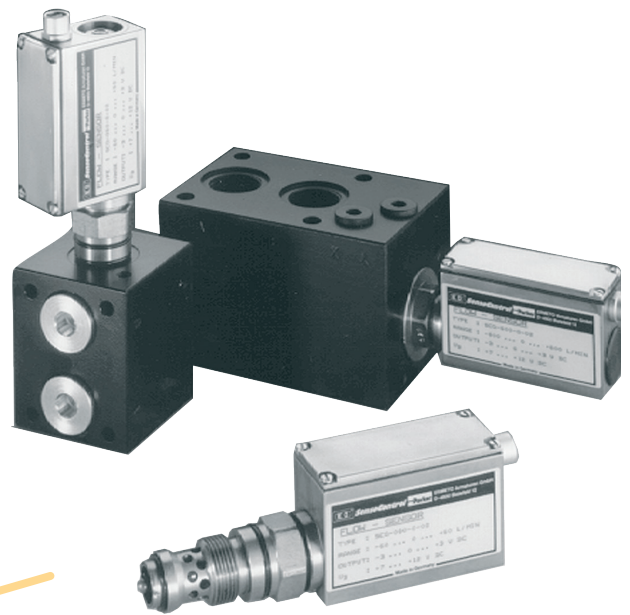
50-53

54-59

Durchflussmesser SCQ

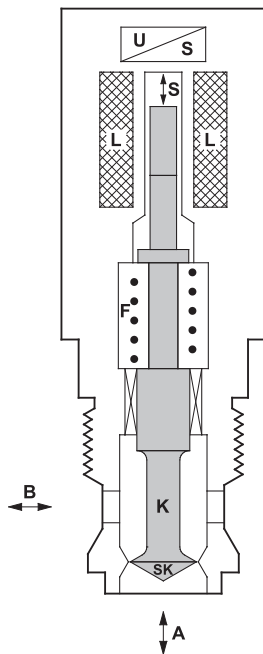
Gerätemerkmale

- Messprinzip: Feder/Kolben
- Ansprechzeit ≤ 2 ms
- Messung in zwei Richtungen
- Breiter Viskositätsbereich
- Kompakte Bauform
- Druckfest bis 420 bar (6092 psi)



Funktion

Durch eine Strömung von A-B oder B-A wird der Kolben (K) bewegt. Im Ruhezustand sind die Feder (F) und der Kolben (K) im Gleichgewicht. Die Wegänderung (S) ist dem Volumenstrom proportional und wird über die eingebaute Elektronik in einen Messwert umgewandelt. Durch die Richtungsänderung des Kolbens (B-A) können Durchflussrichtungen angezeigt werden (z.B. -45,8 l/min). Die Reaktionszeit der Kolbenbewegung ist kleiner als 0,002 s.



SCQ-Messprinzip

Anwendung

Im Bereich der Hochdruckhydraulik ist das schnelle Erfassen der Durchflussmenge von großer Bedeutung.

Die Montage mit dem Anschlussblock erlaubt eine kombinierte Messung von p, T und Q. Mit dem IN-LINE Adapter für Rohr- oder Schlauchmontage ist ein schneller Einbau des **SCQ**'s in die Hydraulik gegeben. Die robuste Bauform ermöglicht die Anwendung auch unter extremen Bedingungen, wie z.B. hohe Lastwechsel oder Druckanstiegsgeschwindigkeiten.

Sollen hochdynamische Volumenstromänderungen erfasst werden, ist der **SCQ** die ideale Lösung. Schnelle Lastwechsel, die z.B. Schäden an Ventilen oder Pumpen verursachen, können sicher erfasst werden. Durch sein einzigartiges Messverfahren ist der **SCQ** zudem in der Lage, Volumenströme in beiden Durchflussrichtungen zu erfassen.

Durchflussmesser SCQ

Technische Daten

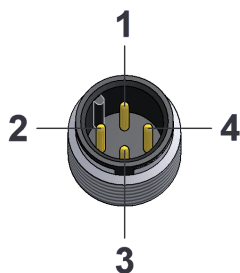
SCQ-	150
Messbereich QN	-150...+150 l/min
Qmax	-165...+165 l/min
Medien-Anschluss	M42 (NG16)
Gewicht (g)	1050

Genauigkeit	
Kennlinienabweichung	±2 % FS @ 46cSt.
Ansprechzeit	2 ms
Thermischer Drift	±0,05 % FS/°C
Wiederholgenauigkeit	±0,5 % FS
Druckfestigkeit	
Druckbereich	3...420 bar
Betriebsdruck P _N	315 bar (4569 psi)
Überlastdruck P _{max}	420 bar (6092 psi)
Druckabfall ΔP (bar) @ (FS)	siehe Diagramm
Werkstoff	
Gehäuse	Stahl
Dichtung	NBR
Medienberührende Teile	Stahl, NBR
Umgebungsbedingungen	
Betriebstemperatur	+10...+60 °C / (50...140°F)
Lagertemperatur	-20...80 °C / (-4...176°F)
Tmax Fluid	+80 °C / (176°F)
Filtration	25 µm

Viskositätsbereich	15...100 cSt.
Schutzart	IP67 DIN EN 60529
Elektrischer Anschluss	
Steckverbindung	M12x1; 4-polig
Versorgungsspannung	+18...+30 VDC
Stromaufnahme	40 mA
Ausgang	0...20 mA = -FS...+FS (10 mA = 0 l/min)
Bürde	≤150 Ω
Signalrauschen	<5 mV
EM-Verträglichkeit	
Störaussendung	EN 61000-6-3
Störfestigkeit	EN 61000-6-2

Anschlussbelegung

M12x1; 4-polig

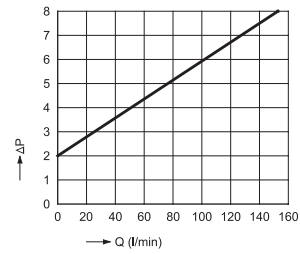
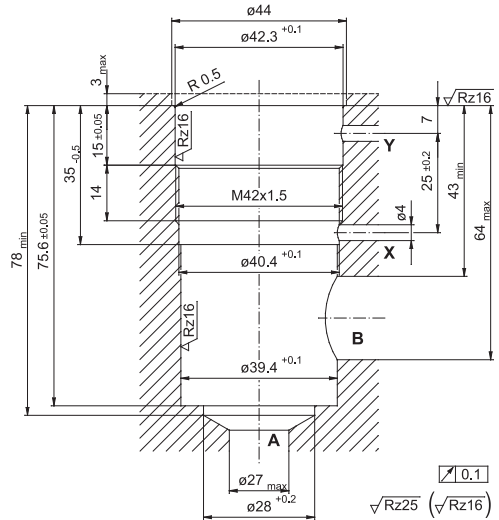
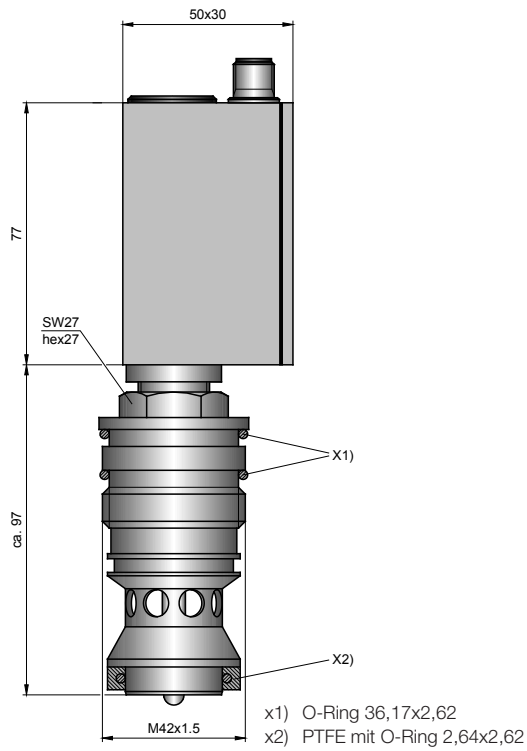


PIN	Belegung
1	V ₊
2	Q-Signal
3	0 V/GND
4	-

Durchflussmesser SCQ

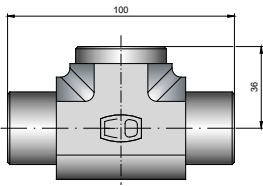
Einschraubloch und Druckabfall-Kurve **SCQ-150**

Anzugsdrehmoment 30 Nm

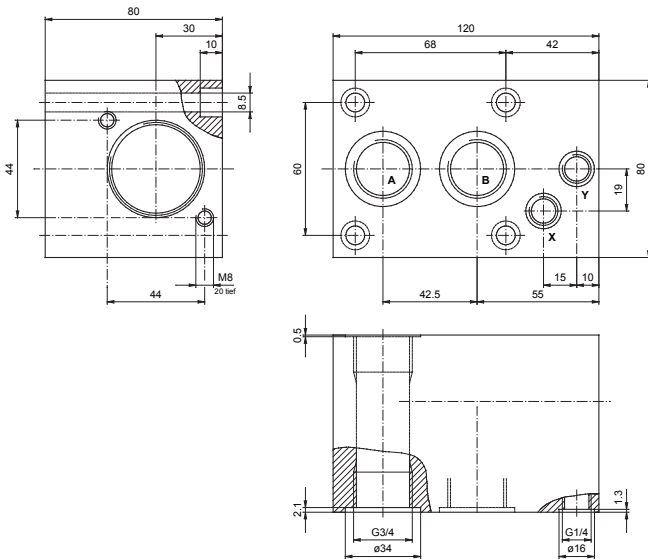


Durchflussmesser SCQ

SCAQ-GI-R1/2



SCAQ-150



Bestellzeichen

SCQ-150 (-150...+150 l/min)

M12x1, 4-polig; Steckverbindung; IP67
0...20 mA; -150...+150 l/min

SCQ-150-10-07

Zubehör SCQ-150

Anschlussblock
G3/4 BSPP Innen (A-B) und M42 Innen
mit Verschluss-Schrauben:
M42 Außen und
G3/4 BSPP Außen (A-B)

SCAQ-150

Ersatzteile

Distanzring für SCQ-060
Dichtungssatz für SCQ-060
Dichtungssatz für SCQ-150

SC-910

SC-911

SC-912

Anschlusskabel & Einzelstecker

Anschlusskabel, konfektioniert

(offenes Kabelende)

SCK-400-xx-xx

Kabellänge (m)

2 m	02
5 m	05
10 m	10

Steckverbindung

M12 Kabelbuchse; gerade	45
M12 Kabelbuchse; 90° abgewinkelt	55

Einzelstecker

M12 Kabelbuchse; gerade
M12 Kabelbuchse; 90° abgewinkelt

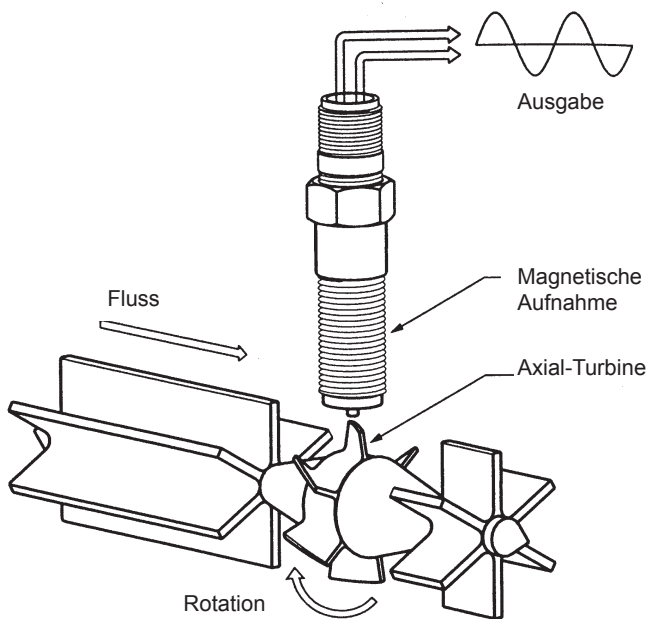
SCK-145

SCK-155

Messturbinen SCFT

Gerätemerkmale

- Messprinzip: Turbine
- Ansprechgeschwindigkeit ≤ 50 ms
- Messbereiche von 1 bis 800 l/min
- Kleiner Durchflusswiderstand
- Geeignet für Reverse-Betrieb
- Eingebaute Druck- und Temperaturanschlüsse



Funktion

Das Turbinenrad wird durch den Ölstrom angetrieben und in Drehung versetzt. Die erzeugten Frequenzen werden durch eine Digital-Elektronik aufbereitet und Einflüsse von störenden Strömungseffekten werden kompensiert. Durch den geringen Durchflusswiderstand Q_R wird der Hydraulikkreislauf verlustarm betrieben.

Aufgrund des speziellen Flügel-Designs ist auch ein Reverse-Betrieb möglich, d.h. die Turbine kann in beiden Richtungen betrieben werden.

Zur Druckmessung ist die Turbine mit einer EMA-3 Schraubkupplung ausgerüstet. Öltemperaturen können bei Anschluss eines Temperatursensors (**SCT-150**) direkt im Ölstrom der Turbine gemessen werden. Somit sind alle wichtigen Messgrößen an einem Einbauort vorhanden.

Anwendung

Soll der Volumenstrom über weite Volumenstrombereiche (bis 800 l/min) verlustfrei erfasst werden, ist die **SCFT** die ideale Lösung.

Messturbine SCFT

Technische Daten

SCFT-	015	060	150	300	600	800
Messbereich Qn (l/min) (US Gal/min)	1...15 (0.25...4)	3...60 (0.8...16)	5...150 (1.3...40)	8...300 (2...80)	15...600 (4...160)	20...800 (5...210)
Genauigkeit (± %) FS/IR @ 21cSt.	±1 % FS	±1 % R	±1 % IR	±1 % IR	±1 % IR	±1 % IR
Betriebsdruck Pn bar / (psi)	350 (5076)	350 (5076)	350 (5076)	350 (5076)	290 (4206)	400 (5801)
Anschluss (A - B)	G1/2 BSPP	G3/4 BSPP	G3/4 BSPP	G1 BSPP	G1 1/4 BSPP	G1 7/8 UNF
Druckabfall ΔP (bar) @ (FS)	1,5	1,5	1,5	4	4	5
Gewicht (g)	700	1600	1600	1700	2700	5000

FS = FullScale (Messbereichsendwert)

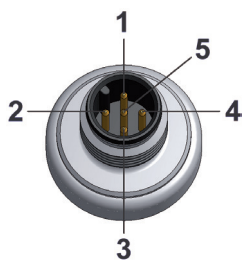
IR = Indicated Reading (angezeigter Messwert)

Genauigkeit	
Ansprechzeit	50 ms
Thermischer Drift	±0,05 % FS/°C
Wiederholgenauigkeit	±0,5 % FS
Druckfestigkeit	
Q _{max} (l/min)	Q _N x 1,1
Überlastdruck P _{max}	P _N x 1,2
Werkstoff	
Gehäuse	Aluminium
Dichtung	FKM
Medienberührende Teile	Aluminium, Stahl, FKM
Umgebungsbedingungen	
Umgebungstemperatur	-10...+50 °C / (14...122°F)
Lagertemperatur	-20...+80 °C / (-4...176°F)
T _{max} Fluid	-20...+80 °C / (-4...176°F)
Filtration	25 µm (10 µm für SCFT-015)
Viskositätsbereich	15...100 cSt.
Schutzart	IP66 EN60529

Anschlüsse	
Temperaturmessung (SCT-150-14-07)	M10x1 OR
Druck-Anschluss	EMA3
Druck (VSTI)	G1/4 BSPP
Elektrischer Anschluss	
Steckverbindung	M12x1; 5-polig
Versorgungsspannung V ₊	18...30 V
Ausgangssignal	4...20 mA ± 0...FS l/min
gesamter Ausgangsstrom- bereich	0...21 mA
Stromaufnahme	<30 mA
Schutzklasse	IP66 EN60529

Anschlussbelegung

M12x1; 5-polig

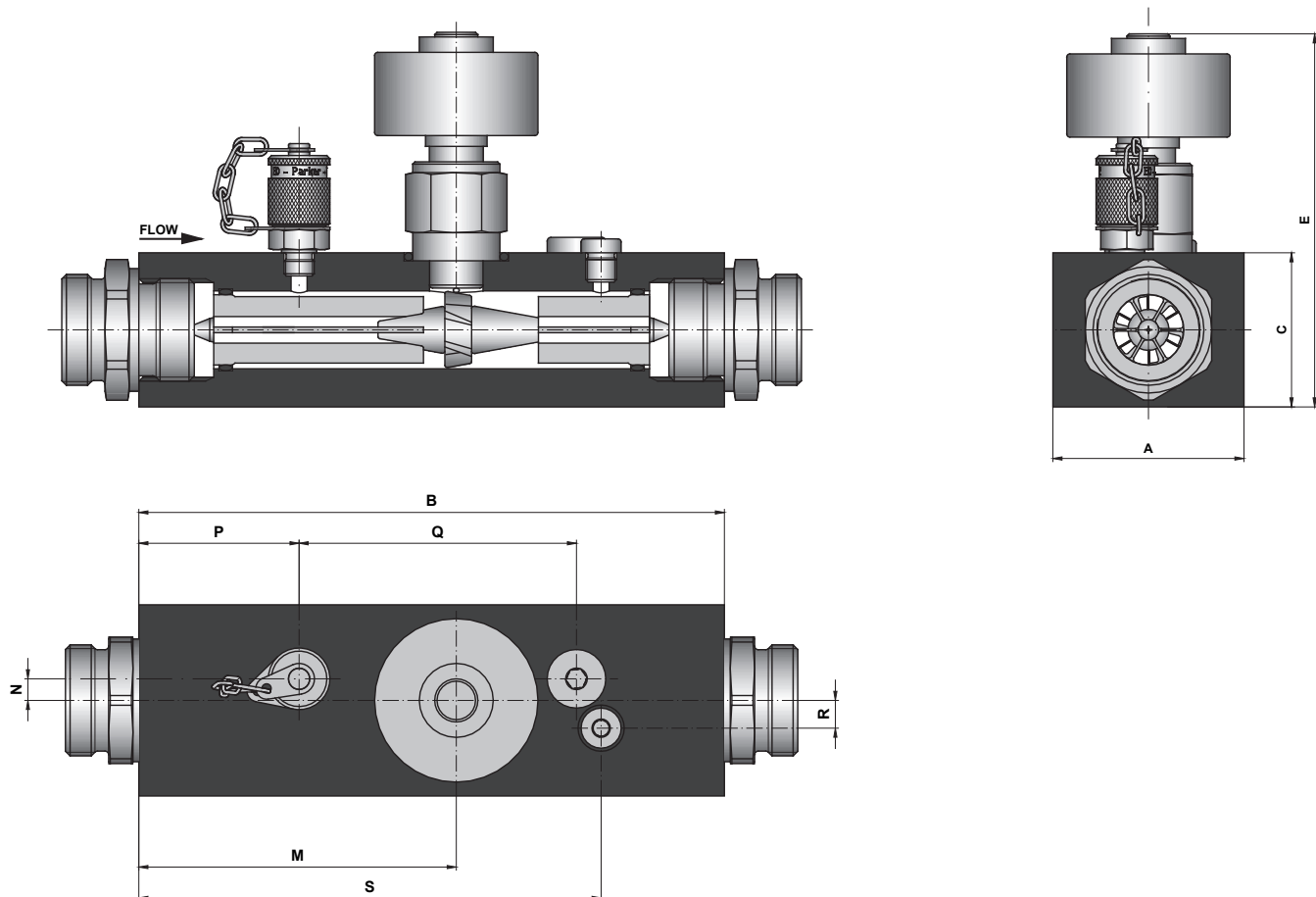


PIN	Belegung
1	V ₊
2	n.c.
3	Q-Signal
4	n.c.*
5	0 V/GND

* n.c. = do not connect / nicht anschließen

Messturbin SCFT

Volumenstromsensoren



#	SCFT-015	SCFT-060	SCFT-150	SCFT-300	SCFT-600	SCFT-800
A	37	62	62	62	62	100
B	136	190	190	190	212	212
C	37	50	50	50	75	75
E	115	130	130	134	149	152
M	70	103	103	103	127	126
N	0	5	5	7	9	10
P	25	50	50	52	62	60
Q	N/A	92	92	90	106	104
R	0	5	5	9	11	10
S	115	157	157	150	168	181

Messturbinen SCFT

Bestellzeichen

SCFT

M12x1; 5-polig; Steckverbindung; IP66

4...20 mA; 3-Leiter

BSPP Gewinde:

1...15 l/min	SCFT-015-22-07
3...60 l/min	SCFT-060-22-07
5...150 l/min	SCFT-150-22-07
8...300 l/min	SCFT-300-22-07
15...600 l/min	SCFT-600-22-07
20...800 l/min	SCFT-800-22-07

UNF-Gewinde:

0.25...4 US Gal/min	SCFT-004G-2U-07
0.8...16 US Gal/min	SCFT-016G-2U-07
1.3...40 US Gal/min	SCFT-040G-2U-07
2...80 US Gal/min	SCFT-080G-2U-07
4...160 US Gal/min	SCFT-160G-2U-07
5...210 US Gal/min	SCFT-210G-2U-07

Anschlusskabel & Einzelstecker

Anschlusskabel, konfektioniert

(offenes Kabelende)

SCK-400-xx-xx

Kabellänge (m)

2 m	02
5 m	05
10 m	10

Steckverbindung

M12 Kabelbuchse; gerade	45
M12 Kabelbuchse; 90° abgewinkelt	55

Einzelstecker

M12 Kabelbuchse; gerade	SCK-145
M12 Kabelbuchse; 90° abgewinkelt	SCK-155

Volumenzähler SCVF

Gerätemerkmale

- Messprinzip: Volumen-/Zahnradzähler
- 8 Messbereiche von 0,01...2 bis 1,0...300 l/min
- Messgenauigkeit $\pm 0,5$ % FS
- Druckfest bis 400 bar / (5802 psi)
- Hoher Viskositätsbereich
- Geräuscharm
- Exakte Durchflussmessung über weiten Viskosebereich
- Flexibler Einsatz verschiedener Medien



Zahnradzähler zur hochgenauen Durchflussmessung in hydraulischen Anlagen

Funktion

Der SCVF Zahnradzähler arbeitet als Volumenstromzähler. Ein sehr präzise gearbeitetes Zahnradpaar wird vom Flüssigkeitsstrom angetrieben.

Der SCVF arbeitet in einem breiten Viskositätsbereich. Verschiedene Dichtungen ermöglichen eine Vielzahl von Anwendungen.

Anwendungen

Durch den breiten Viskositätsbereich können alle Flüssigkeiten gemessen werden, die pumpfähig sind und eine gewisse Schmierfähigkeit haben:

- Bremsflüssigkeit (EPDM Dichtung)
- Skydrol
- Mineralöle
- Hydrauliköle
- Fette

Sollen exakte Durchflussmessungen über einen weiten Viskositätsbereich erfasst werden, ist der SCVF die ideale Lösung.

Volumenzähler SCVF

Technische Daten

SCVF-	002	004	015	040	060	080	150	300
Messbereich (l/min)	0,01...2,0	0,02...4,0	0,2...15	0,4...40	0,4...60	0,4...80	0,6...150	1,0...300
Druckbereich P _N bar / (psi)	400 (5802)	315 (4569)	400 (5802)	400 (5802)	400 (5802)	400 (5802)	315 (4569)	315 (4569)
Überlastdruck P _O bar / (psi)	480 (6962)	400 (5802)	480 (6962)	480 (6962)	480 (6962)	480 (6962)	350 (5076)	350 (5076)
Anschluss	G3/8 BSPP	G3/8 BSPP	G3/8 BSPP	G1/2 BSPP	G1/2 BSPP	G1/2 BSPP	G1 BSPP	G1 BSPP
Schallpegel db (A)	<60	<60	<60	<70	<70	<70	<70	<72
Auflösung (Impulse/Liter)	40.000	25.000	4082	965	965	965	333,33	191

Genauigkeit

Kennlinienabweichung	±0,3 % FS ≥ 20 cSt. ±0,5 % FS ≥ 20 cSt.
Ansprechzeit	< 10 ms
Wiederholgenauigkeit	0,01 % FS
Medium*)	Hydrauliköl (25 µ Filter)

Werkstoff

	Werkstoff 1.7139 Buntmetall- und Silikonfrei
Gehäuse	Stahl
Dichtung	FKM EPDM auf Anfrage

Umgebungsbedingungen

Umgebungstemperatur	0...+55 °C / (32...131°F)
Lagertemperatur	-25...+85 °C / (-13...185°F)
Fluid-Temperatur	-30...120 °C / (-22...148°F)
Viskositätsbereich	siehe Diagramm S. 44
Schutzart	IP65 DIN EN 60529

FS = Full Scale/Messbereichsendwert

*) Bei Verwendung anderer Medien bitte Viskositätsbereich und Art der Dichtungen angeben. (Datenblatt des Mediums ggf. beifügen)

Elektrischer Anschluss

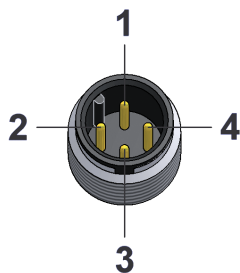
Steckverbindung	M12x1; 4-polig
Versorgungsspannung V ₊	+18...+30 VDC
Stromaufnahme	<28 mA
Ausgangssignal	0...20 mA ± 0...FS l/min
Bürde	≤150 Ω

EM-Verträglichkeit

Störaussendung	EN 61000-6-3
Störfestigkeit	EN 61000-6-2

Anschlussbelegung

M12x1; 4-polig

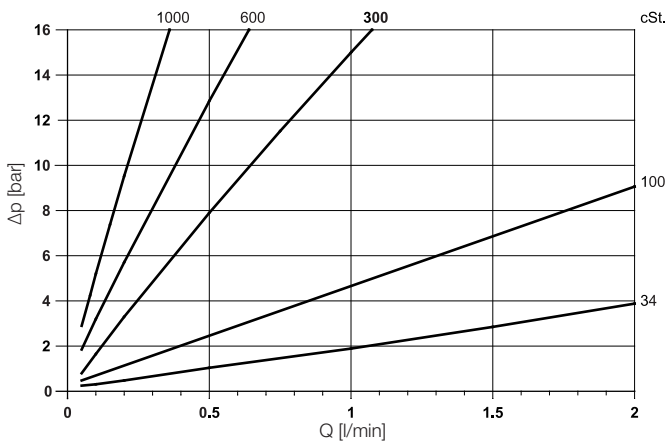


PIN	Belegung
1	V ₊
2	Q-Signal
3	0 V/GND
4	-

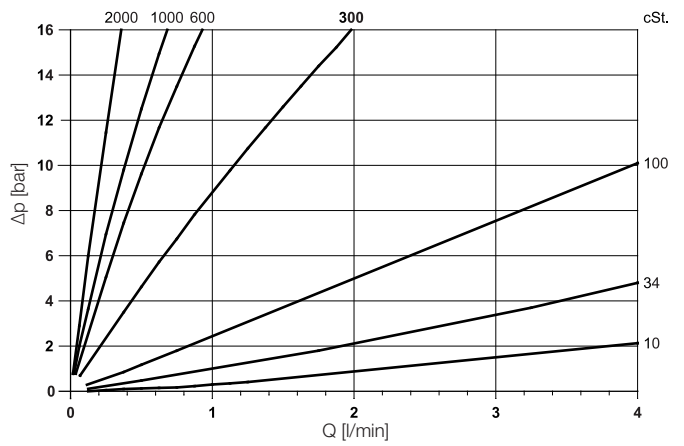
Volumenzähler SCVF

Technische Daten

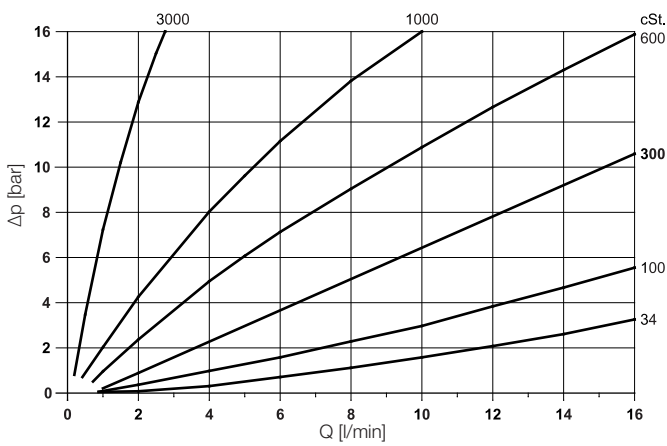
SCVF-002 Δp - Viskosität



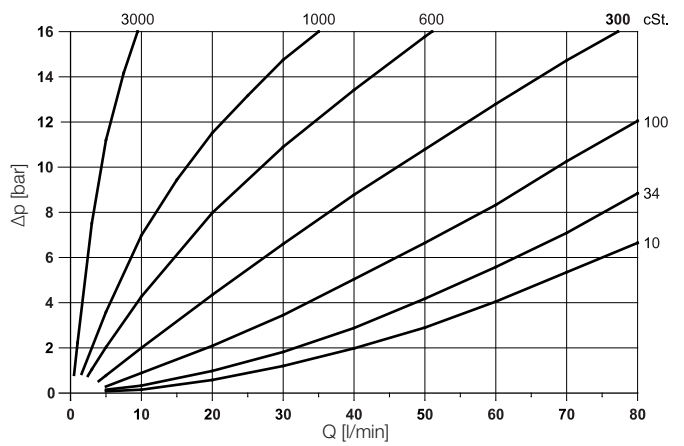
SCVF-004 Δp - Viskosität



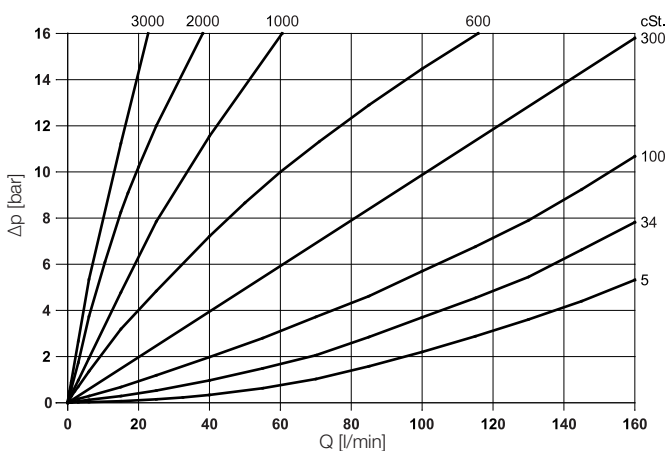
SCVF-015 Δp - Viskosität



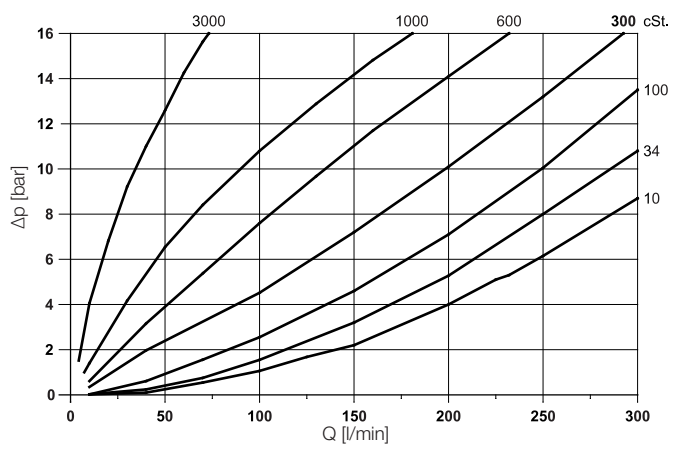
SCVF-040/060/080 Δp - Viskosität



SCVF-150 Δp - Viskosität



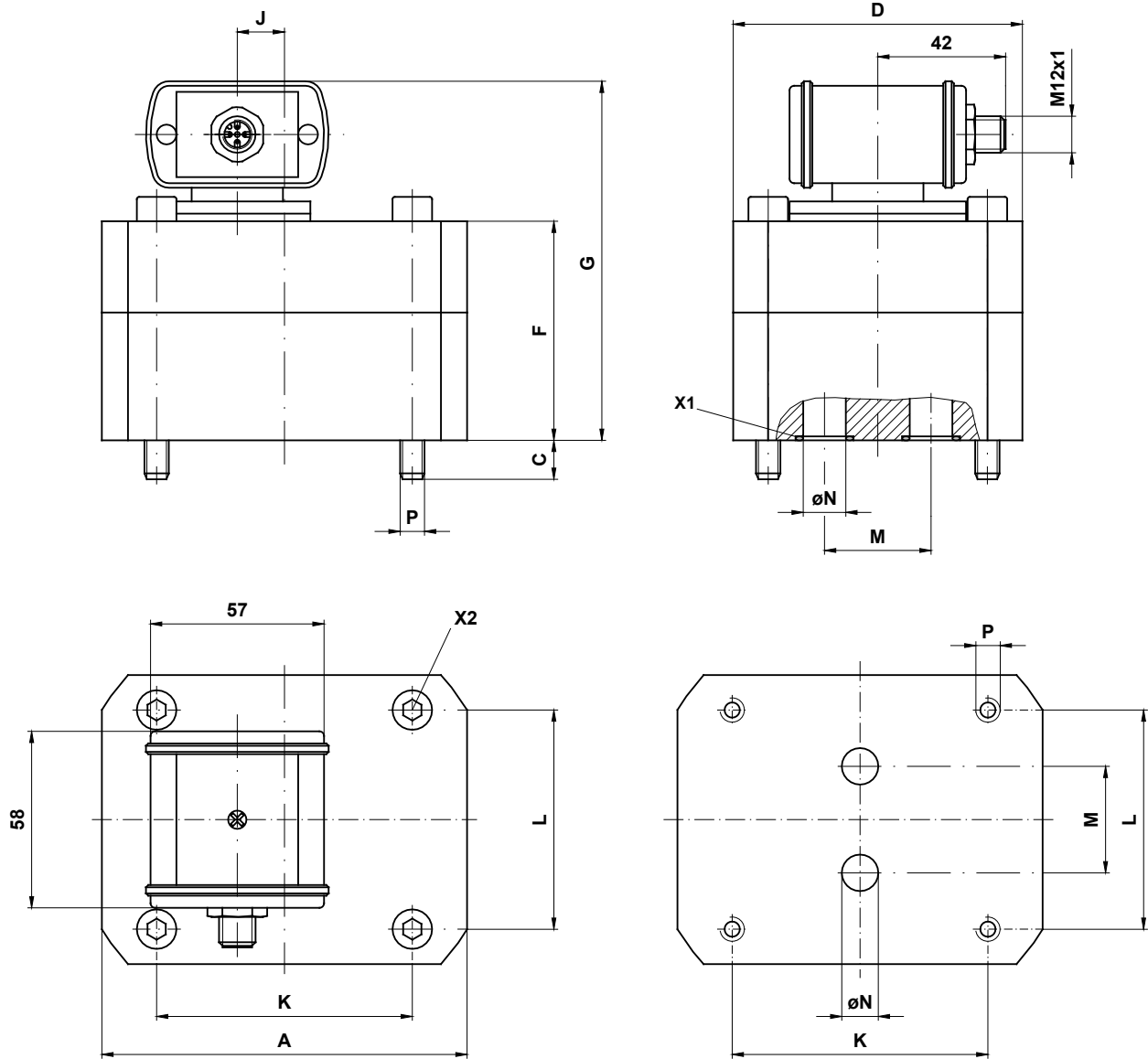
SCVF-300 Δp - Viskosität



Δp = Druckabfall



Volumenzähler SCVF

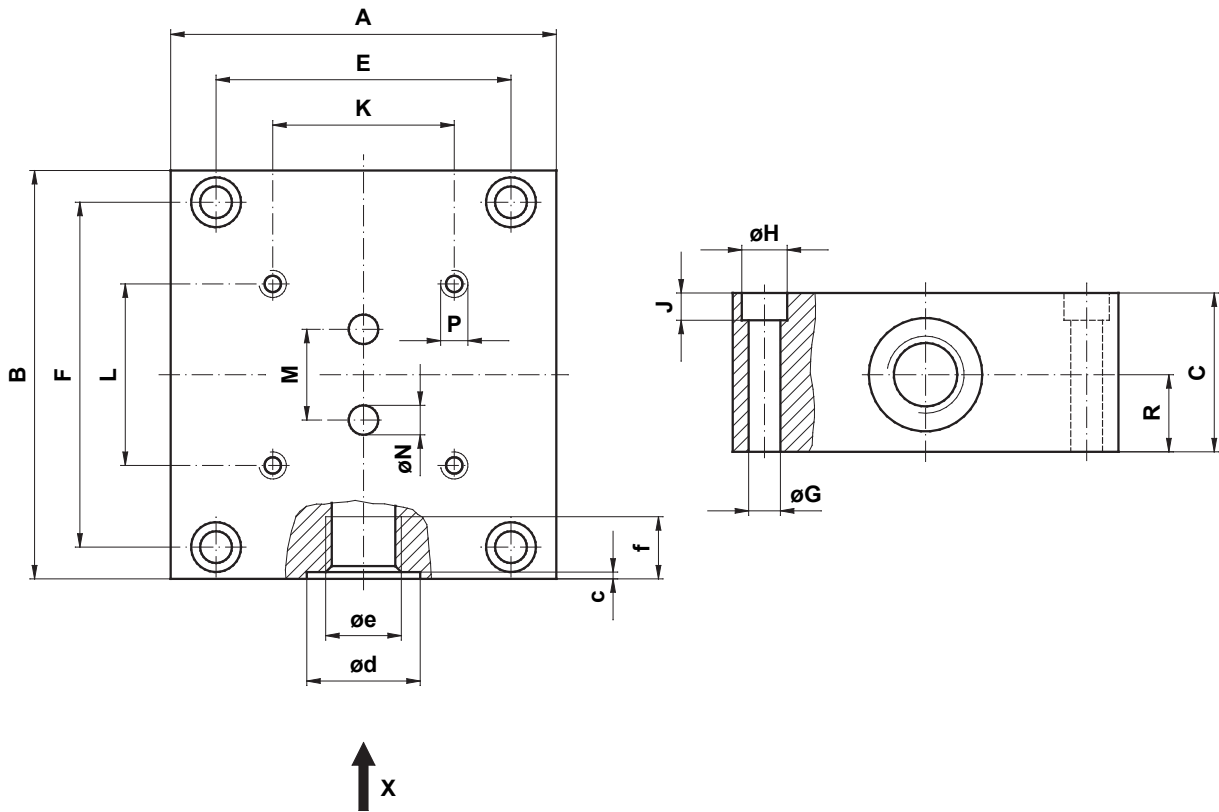


Typ	Gewicht [kg]	Drehmoment [Nm]	A	C	D	F	G	J	K	L	M	øN	P
SCVF-002	1,8	14	85	10	60	50	87	-	70	40	20	6,5	M6
SCVF-004	2	14	85	9	60	56		-	70	40	20	6,5	M6
SCVF-015	2	14	85	13	60	57	94	-	70	40	20	9	M6
SCVF-040	5,2	35	120	13	95	72	109	10,5	84	72	35	16	M8
SCVF-060													
SCVF-080													
SCVF-150	9	120	170	18	120	89	140	46,5	46	95	50	25	M12
SCVF-300	13	120	170	22	120	105	142	40	46	95	50	25	M12

Alle Maße in mm

Volumenzähler SCVF

Maßzeichnungen Anschlussplatte



Typ	kg	A	B	C	E	F	$\varnothing G$	$\varnothing H$	J	K	L	M	$\varnothing N$	P	R	c	$\varnothing d$	$\varnothing e$ BSPP	f
SCVF-002 SCVF-004 SCVF-015	1,8	85	90	35	65	76	7	11	7	70	40	20	6,5	M6/t = 14	17	0,7	25	G3/8	13
SCVF-040 SCVF-060 SCVF-080	2,9	100	120	37	80	106	7	11	7	84	72	35	12	M8/t = 18	17,5	0,7	29	G1/2	15
SCVF-150 SCVF-300	14	160	165	80	140	145	9	15	9	46	95	50	25	M12/t = 24	28	1	42	G1	19

Alle Maße in mm

Volumenzähler SCVF

Bestellzeichen

SCVF

M12x1; 4-polig; Steckverbindung; IP65; inkl. Anschlussplatte

0...20 mA

0,01...2 l/min

SCVF-002-10-07

0,02...4 l/min

SCVF-004-10-07

0,2...15 l/min

SCVF-015-10-07

0,4...40 l/min

SCVF-040-10-07

0,4...60 l/min

SCVF-060-10-07

0,4...80 l/min

SCVF-080-10-07

0,6...150 l/min

SCVF-150-10-07

1...300 l/min

SCVF-300-10-07

Anschlusskabel & Einzelstecker

Anschlusskabel, konfektioniert

SCK-400-xx-xx

(offenes Kabelende)

Kabellänge (m)

2 m

02

5 m

05

10 m

10

Steckverbindung

M12 Kabelbuchse; gerade

45

M12 Kabelbuchse; 90° abgewinkelt

55

Einzelstecker

M12 Kabelbuchse; gerade

SCK-145

M12 Kabelbuchse; 90° abgewinkelt

SCK-155

I/O-Link Switch Family

Gerätemerkmale

- Große Anzeige
- Frei Einstellbar
- Robuste Metallausführung
- Kompakt
- Langzeitstabil
- Zuverlässig
- Störfest



Die Schalter kommen in Steuerungs-, Regelungs- oder Überwachungssystemen zum Einsatz, bei denen Schalt-, Analogsignale oder eine Anzeige benötigt werden.

Die Controller können

- mechanische Schalter
- mechanische Anzeigen
(Manometer, Thermometer, Schauglas)
- Sensoren

ersetzen und vereinen alle Funktionen der oben genannten Komponenten in einem Gerät.

Um selbst bei widrigen Einbaubedingungen eine optimale Einbaulage zu ermöglichen, besitzen alle Controller-Geräte ein kompaktes und drehbares Metallgehäuse. Das große Display ist immer gut positionierbar und kann selbst aus größerer Distanz noch leicht abgelesen werden.

Die beiden Schaltausgänge sind entweder als Öffner oder Schließer individuell einstellbar und verfügen über die Hysterese- bzw. Fensterfunktion. Dabei sind sowohl die Ein- und Ausschaltwerte als auch die Verzögerungszeiten (Dämpfung) für jeden der vier Schaltpunkte frei wählbar.

Durch diese komfortablen Schalterfunktionen lassen sich intelligente Einstellungen realisieren, die mit einem mechanischen Schalter nicht möglich sind. Somit können mehrere Schalter durch einen Controller ersetzt werden.

Die Schalter bieten praxisgerechte technische Daten, kombiniert mit vielfältigen Montage- und Einstellmöglichkeiten.

Durch die kompakte Bauweise, die lange Lebensdauer und die hohe Funktionalität zeichnen sich die Controller für den dauerhaften Serieneinsatz in Hydraulik- und Pneumatik-Applikationen aus.

I/O-Link Switch Family

Übersicht

SCPSDI



SCTSDI (Modular)

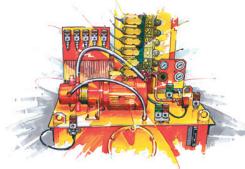


Einsatzbereich Druckanzeige und -überwachung Temperaturanzeige und Überwachung

- | | |
|--|--|
| <ul style="list-style-type: none"> ■ kompakt ■ resistent gegen Druckspitzen ■ schock- und vibrationsfest ■ IO-Link Schnittstelle | <ul style="list-style-type: none"> ■ Temperaturanzeige ■ Fixe Niveauelemente |
|--|--|

Applikationen

- Prüfstände
- Prozesstechnik
- Förder-/Hebetechnik,
- allgemeiner Maschinenbau
- pneumatischer Anlagenbau
- hydraulischer Anlagenbau



Bestellcode	SCPSDI-xxx-x4-xx	SCTSDI-150-1T-05
Siehe Seite	67-70	75-79

SCLSDI



SCLTSDI



SCTSDI

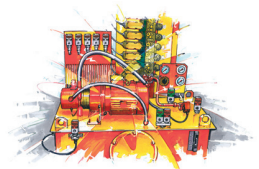


Einsatzbereich Niveauanzeige und -überwachung Niveau/Temperaturanzeige und Überwachung Temperaturanzeige und Überwachung

- | | | |
|--|---|---|
| <ul style="list-style-type: none"> ■ Niveauanzeige ■ durch Fensterfunktion praxisgerechtes Überwachen ■ kontinuierliche Niveaumessung | <ul style="list-style-type: none"> ■ Niveauanzeige ■ Temperaturanzeige ■ kontinuierliche Niveaumessung ■ eine Bohrung | <ul style="list-style-type: none"> ■ Niveauanzeige ■ Temperaturanzeige ■ kontinuierliche Niveaumessung ■ eine Bohrung ■ Anschluss Befüllkupplung ■ Anschluss Luftfilter |
|--|---|---|

Applikationen

- Prüfstände
- Prozesstechnik
- Förder-/Hebetechnik,
- allgemeiner Maschinenbau
- pneumatischer Anlagenbau
- hydraulischer Anlagenbau



Bestellcode	SCLSDI-xxx-x0-xx	SCLTSDI-xxx-x0-xx	SCTSDI-xxx-x0-xx
Siehe Seite	80-83	84-87	71-74

SCPSDI Druck Schalter

Gerätemerkmale

Display

- Großes Display
- 2-farbige Statusanzeige
- Blickrichtungsumkehr um 180°
- Abgeschrägt für bessere Lesbarkeit
- Einheiten in bar, MPa und psi

Leicht zu bedienen

- 3 taktile Tasten
- VDMA-Menüführung

Ausgangssignale

- IO-Link Schnittstelle
- Stabiles Metallisches M12x1 Gewinde
- Pinbelegung gemäß VDMA
- Wählbar zwischen Schaltausgang, Stromausgang und Spannungsausgang

Messelement

- Druckbereiche bis 600 bar möglich
- Hohe Druckfestigkeit
- Hohe Genauigkeit bis 0,5% FS
- Langzeitstabile Messzelle

Gewinde

- G1/4 Zoll Außen und Innengewinde
- Edelstahl 17-4PH = /1.4542
- Breite Medienverträglichkeit

Gehäuse

- Metallisches Gehäuse
- Hochwertige Oberfläche
- 240° drehbar
- IP67 geschützt
- Erhöhter Temperaturbereich zwischen -40°C und +85°C



Volumenströmsensoren

SCPSDI Druck Schalter

Technische Daten

SCPSDI-	004	010	016	060	100	250	400	600
Druckbereich P_n	-1...4	-1...10	-1...16	0...60	0...100	0...250	0...400	0...600
Überlastdruck P_{max}	50	50	50	500	500	800	1200	1200
Berstdruck P_{burst}	1500	1500	1500	2500	2500	3000	3500	3500
Anzeigeauflösung	0,001	0,01	0,01	0,01	0,1	0,1	0,1	0,1
Min.Differenz SP und rSP	0,01	0,01	0,01	0,1	0,1	0,1	1	1

Alle Einheiten in bar

Prozessanschluss	
Prozessanschluss	G1/4 BSPP Innen/Außen
Anzugsdrehmoment	35 Nm
Medienberührende Teile	
Innengewinde	Edelstahl: 17-4PH = /1.4542
Außengewinde	Edelstahl: 17-4PH = /1.4542 Dichtung: ED FKM SH75
Abtastrate	≤3 ms
Medium Temperatur	-40...+85 °C
Druckzyklen	≥10 Mio.

Ausgangsgrößen	
Strom	0..20mA oder 4..20mA (frei wählbar)
Spannung	0..10V
Schaltpunkt	
Schaltstrom:	max. 200 mA
Kurzschlussstrom:	400mA (kurzzeitig),kurzschlussfest
Schaltspannung:	Versorgungsspannung – 0,5 VDC
Ausführung:	PNP/ NPN (frei wählbar)
Max Schaltfrequenz	250 Hz

Genauigkeit	
@ 25°C	±0,5% FS
@ -20...+85°C	±1,5% FS
Anzeigegenauigkeit	
@ 25°C	±0,5% FS ±1 Digit
@ -20...+85°C	±1,5% FS ±1 Digit
Ansprechgeschwindigkeit	
Schaltausgang	≤3 ms
Analogausgang	≤3 ms

Elektrischer Anschluss	
Versorgungsspannung V_+	18...30 VDC
Steckverbinder	M12x1; 4pol / M12x1; 5pol
Kurzschlusschutz	Ja
Verpolungsschutz	Ja
Überlastschutz	Ja
Überspannung	50 V
Stromaufnahme	<40 mA @24V
Einschaltstrom	<100 mA @24V

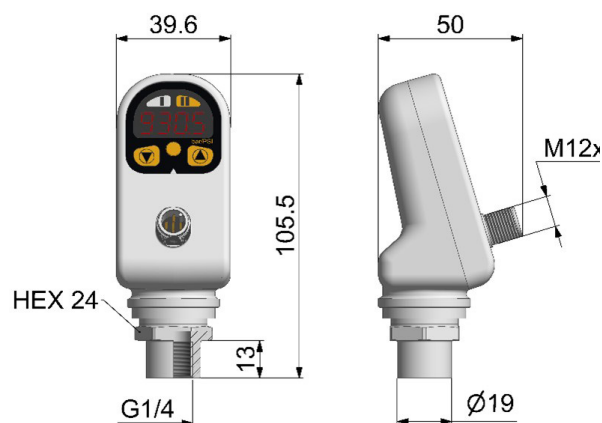
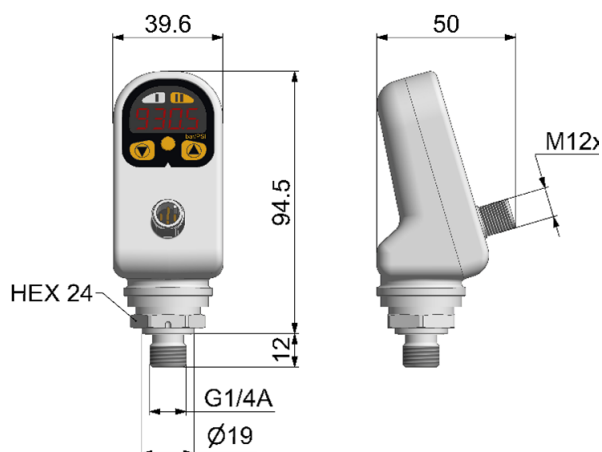
IO-Link	
Profile:	Smart Sensor Profile 2nd Edition V1.1.2
Prozess Zykluszeit	4 ms
SIO-Modus	Ja
SIO-Mod	A
Prozessdaten analog	2 Byte Process data 1 Byte Scaling factor
Prozessdaten binär	1 Byte
SDCI Standard	IEC 61131-9
Vendor ID	271 (dec) / 10f (hex)
Geräte IODD	https://parker.com/

SCPSDI Druck Schalter

Technische Daten

Gehäuse	
Drehbarkeit	>240°
Ablesbarkeit Display	Blickrichtungsumkehr um 180° per Einstellung (Programmierung)
Anzeige	7-Segment-LED (4-stellige)
	2-farbige Statusanzeige für Schaltzustand (rot/gelb)
	Ziffernhöhe: 8 mm
Tasten	3 taktile Tasten für Auf, Ab, Enter
Werkstoff	
Gehäuse	Zink Druckguss (glanzvernickelt)
Displayabdeckung	Polyester Autotex V207
Schutzart	IP67
Gewicht	150 g
Umgebungsbedingungen	
Umgebungstemperatur	-40...+85 °C
Betriebstemperatur	-40...+85 °C
Lagerungstemperatur	-40...+85 °C
Vibrationsbeständigkeit	DIN EN 60068-2-6, 20 g
Schockfestigkeit	DIN EN 60068-2-27, 50 g

EM-Verträglichkeit	
Störfestigkeit gegen	
Störaussendung	EN 55011
ESD	EN 61000-4-2
hochfrequente elektromagnetische Felder	EN 61000-4-3
schnelle transiente elektrische Störgrößen	EN 61000-4-4
leitungsgeführte Störgrößen, induziert durch hochfrequente Felder	EN 61000-4-6
Allgemeines	
MTTFd	>100 Jahre
RoHS-Konformität	2011/65/EU, 2024/232



SCPSDI Druck Schalter

Bestellzeichen

SCPSDI Digitaler Druckschalter

2 Schaltausgänge ohne Analogausgang SCPSDI- **xxx** - **04** -**x7**

M12x1 connector; 4-Pin

1 Schaltausgang; mit Stromausgang SCPSDI- **xxx** - **14** -**x7**

M12x1 connector; 4-Pin

2 Schaltausgänge; mit Stromausgang oder Spannungsausgang SCPSDI- **xxx** - **x4** -**x5**

M12x1 Steckverbindung; 5-polig

Druckbereich

004 bar	004
010 bar	010
016 bar	016
025 bar	025
060 bar	060
100 bar	100
250 bar	250
400 bar	400
600 bar	600

Analogausgang

Ohne Analogausgang	0
0..20 mA / 4..20 mA	1
0..10 V	4

Ausführung

G1/4 BSPP Außengewinde	1
G1/4 BSPP Innengewinde	2

Zubehör:

Befestigungsschelle
 Reduzier-Adapter M22x1,5
 Reduzier-Adapter G1/2 BSPP
 Dämpfungs-Adapter

SCSD-S24
RI22X1.5EDX1/4CF
SCA-1/4-ED-1/2-ED
SCA-1/4EDX1/4-D

Bestell-Beispiele

SCPSDI-100-04-27

Druckbereich 100 bar
 2 Schaltausgänge
 G1/4 BSPP Innengewinde
 M12 Steckverbindung 4-polig

SCPSDI-004-44-15

Druckbereich 4 bar
 2 Schaltausgänge
 1 Analogausgang 0..10V
 G1/4 BSPP Außengewinde
 M12 Steckverbindung 5-polig

Anschlusskabel & Einzelstecker

Anschlusskabel, konfektioniert SCK-400 - **xx** - **xx**
 (offenes Kabelende)

Kabellänge (m)

2 m	02
5 m	05
10 m	10

Steckverbindung

M12 Kabelbuchse; gerade	45
M12 Kabelbuchse; 90° abgewinkelt	55

Einzelstecker

M12 Kabelbuchse; gerade	SCK-145
M12 Kabelbuchse; 90° abgewinkelt	SCK-155

Anschlussbelegung

PIN	Belegung	SCPSDI-xxx-x4-x7
1	V ₊	
2	Analog out	
3	0 V/GND	
4	S1 out / IO-Link	

PIN	Belegung	SCPSDI-xxx-04-x7
1	V ₊	
2	S2 out	
3	0 V/GND	
4	S1 out / IO-Link	

PIN	Belegung	SCPSDI-xxx-x4-x5
1	V ₊	
2	S2 out	
3	0 V/GND	
4	S1 out / IO-Link	
5	Analog out	



SCTSDI - Temperatur Schalter

Gerätemerkmale

Display

- Großes Display für Temperatur
- 2-farbige Statusanzeige
- Blickrichtungsumkehr um 180
- Abgeschrägt für bessere Lesbarkeit
- Einheiten in °C und °F

Leicht zu bedienen

- 3 taktile Tasten
- VDMA-Menüführung

Ausgangssignale

- Volle Ausstattung mit IO-Link Schnittstelle,
- 2 Schaltausgänge und Analog Stromausgang
- Stecker mit stabilem metallisches M12x1 Gewinde
- Pinbelegung gemäß VDMA

Gehäuse

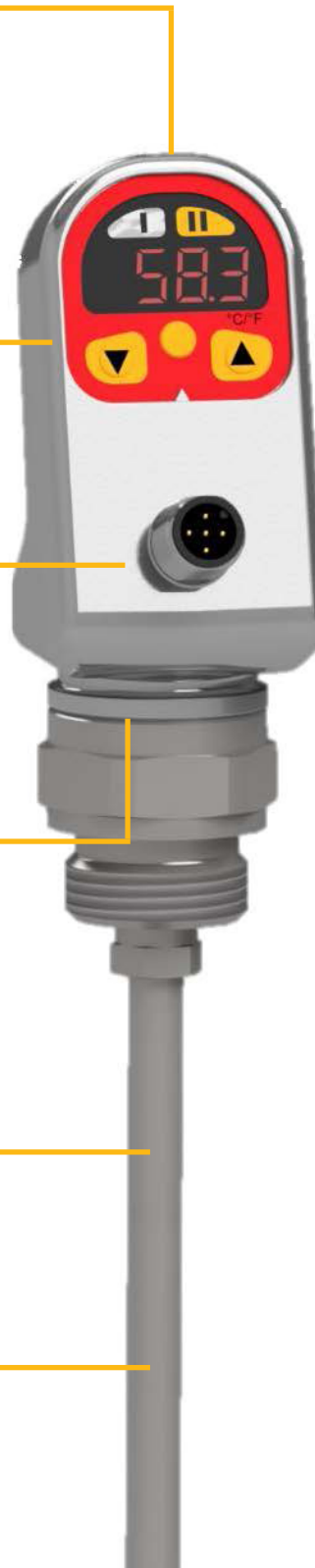
- Metallisches Gehäuse
- Hochwertige Oberfläche
- 240° drehbar
- IP67 geschützt

Messeingang

- Festverbautes PT1000 Element
- Messbereich von -20°C bis 85°C

Messfühler

- Messfühlerlängen in 250, 370 und 520mm
- Hohe Genauigkeit bis 0,35% FS
- Langzeitstabiles Messelement



SCTSDI - Temperatur Schalter

Technische Daten

Bestellbezeichnung Temp Schalter	SCTSDI-XXX-10-05		
Messbereich Temp	-20... 85		
Länge (xxx in mm)	250	370	520
Kleinster Rückschaltwert RSP	-20		
Größter Schaltwert SP	85		
Anzeigeauflösung	0,1		
Min. Differenz SP und rSP	1		

Alle Einheiten in °C

Prozessanschluss	
Prozessanschluss	G3/4 außen
Anzugsmoment	105 Nm

Ausgangsgrößen	
Strom	0..20 mA oder 4..20 mA (frei wählbar)

Schaltpunkt	
Schaltstrom:	max. 200 mA
Kurzschlussstrom:	400mA (short term), short circuit proof
Schaltspannung:	Supply voltage - 0,5 VDC
Ausführung:	PNP/ NPN (programmable)
Max Schaltfrequenz	250 Hz

Genauigkeit (Temperatur)	
@ 25°C	±0,35% FS ±1 Digit
@ -20..+150°C	±1,5% FS ±1 Digit

Ansprechgeschwindigkeit	
Schaltausgang	≤3 ms
Analogausgang	≤3 ms
Abtastrate	≤3 ms

Anschlussbelegung	
Versorgungsspannung V ₊	18...30 VDC
Steckverbinder	M12x1; 5pol
Kurzschlusschutz	Ja
Verpolungsschutz	Ja
Überlastschutz	Ja
Überspannung	50V
Stromaufnahme	<40 mA@24V
Einschaltstrom	<100 mA@24V

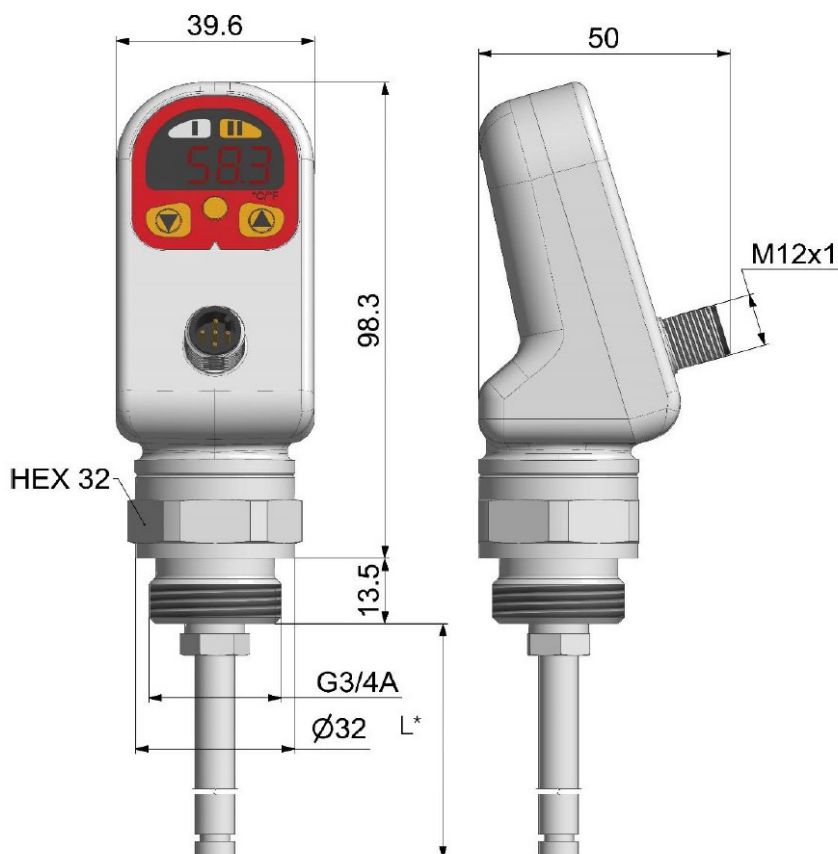
IO-Link	
Profile:	Smart Sensor Profile 2nd Edition V1.1.2
Prozess Zykluszeit	4 ms
SIO-Modus	Yes
Masteranschluss	A
Prozessdaten analog	2 Byte Process data
	Prozessdaten binär
SDCI Standard	1 Byte
Vendor ID	IEC 61131-9
Geräte IODD	271 (dec) / 10f (hex)
Geräte IODD	https://parker.com/

SCTSDI - Temperatur Schalter

Technische Daten

Gehäuse	
Drehbarkeit	>240°
Ablesbarkeit Display	Blickrichtungsumkehr um 180° per Einstellung (Programmierung)
Anzeige	7-Segment-LED (4-stellige)
	2-farbige Statusanzeige für Schaltzustand (rot/gelb)
	Ziffernhöhe : 8 mm
Buttons	3 taktile Tasten für Auf, Ab, Enter
Werkstoff	
Gehäuse	Zink Druckguss (glanzvernickelt)
Displayabdeckung	Polyester Autotex V207
Schutzart	IP67
Gewicht	300 g
Allgemeines	
MTTFd	>100 Jahre
RoHS-Konformität	2011/65/EU, 2024/232

EM-Verträglichkeit	
Störfestigkeit gegen	
Störaussendung	EN 55011
ESD	EN 61000-4-2
hochfrequente elektromagnetische Felder	EN 61000-4-3
schnelle transiente elektrische Störgrößen	EN 61000-4-4
leitungs-geführte Störgrößen, induziert durch hochfrequente Felder	EN 61000-4-6
Umgebungsbedingungen	
Umgebungstemperatur	-20...+85 °C
Betriebstemperatur	-20...+85 °C
Lagerungstemperatur	-40...+85 °C
Medientemperatur	-20...+85 °C
Vibrationsbeständigkeit	DIN EN 60068-2-6, 20 g
Schockfestigkeit	DIN EN 60068-2-27, 50g



L* = Fühlertlänge

SCTSDI - Temperatur Schalter

Bestellzeichen

SCTSDI Digitaler Temp Schalter — SCTSDI-250-10-05

Fühlerlänge 250 mm

2 Schaltausgänge mit Stromausgang

M12x1 Steckverbindung; 5-polig

SCTSDI Digital Temp Switch — SCTSDI-370-10-05

Fühlerlänge 370 mm

2 Schaltausgänge mit Stromausgang

M12x1 Steckverbindung; 5-polig

SCTSDI Digital Temp Switch — SCTSDI-520-10-05

Fühlerlänge 520 mm

2 Schaltausgänge mit Stromausgang

M12x1 Steckverbindung; 5-polig

Zubehör

Befestigungssehelle

Reduzier-Adapter M22x1 ,5

Reduzier-Adapter G1/2 BSPP

Dämpfung-Adapter

SCSD-S24

RI22X1.5EDX1/4CF

RI1/2EDX1/4CF

SCA-1/4EDX1/4-D

Anschlusskabel & Einzelstecker

Anschlusskabel, konfektioniert SCK-400 - xx - xx

(offenes Kabelende)

Kabellänge (m)

2 m

5 m

10 m

02

05

10

Steckverbindung

M12 Kabelbuchse; gerade

M12 Kabelbuchse; 90° abgewinkelt

45

55

Einzelstecker

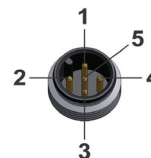
M12 Kabelbuchse; gerade

M12 Kabelbuchse; 90° abgewinkelt

SCK-145

SCK-155

PIN	SCxSDI-xxx-x4-x5
1	V+
2	S2 out
3	0 V/GND
4	S1 out / IO-Link
5	Analogausgang



SCTSDI Temperatur Schalter (Modular)

Gerätemerkmale

Display

- Großes Display für Temperatur
- 2-farbige Statusanzeige
- Blickrichtungsumkehr um 180
- Abgeschrägt für bessere Lesbarkeit
- Einheiten in °C und °F

Leicht zu bedienen

- 3 taktile Tasten
- VDMA-Menüführung

Ausgangssignale

- IO-Link Schnittstelle
- Stabiles metallisches M12x1 Gewinde
- Pinbelegung gemäß VDMA
- Mit 2 Schaltausgängen und umschaltbaren Stromausgang zwischen 0..20 und 4..20mA

Gehäuse

- Metallisches Gehäuse
- Hochwertige Oberfläche
- 240° drehbar
- IP67 geschützt

Messeingang

- M12x1 - 5Pin Buchse
- Ausgelegt für externes PT1 000 Eingangssignal (Messfühler separat erhältlich)
- Messbereich von -50°C bis 150°C

Messfühler

- Bauraumlosgelöst: Bestehender Messfühler kann ortunabhängig per Kabel angeschlossen werden
- Separat erhältlicher Messfühler verfügbar: siehe SCT03



SCTSDI Temperatur Schalter (Modular)

Technische Daten

Bestellbezeichnung Temp Schalter	SCTSDI-150-1T-05
Messbereich Temp	-50... 150
Kleinsten Rückschaltwert RSP	-50
Größter Schaltwert SP	150
Anzeigeauflösung	0,1
Min. Differenz SP und rSP	1

Alle Einheiten in °C

Prozessanschluss	
Prozessanschluss	M12x1 innen
Eingangsgröße	PT1000

Ansprechgeschwindigkeit	
Schaltausgang	≤3 ms
Analogausgang	≤3 ms
Abtastrate	≤3 ms

Ausgangsgrößen	
Strom	0,20 mA oder 4,20 mA (frei wählbar)

Schaltpunkt	
Schaltstrom:	max. 200 mA
Kurzschlussstrom:	400mA (kurzzeitig),kurzschlussfest
Schaltspannung:	Versorgungsspannung - 0,5 VDC
Ausführung:	PNP/ NPN (frei wählbar)
Max Schaltfrequenz	250 Hz

Genauigkeit (Temperatur)	
@ 25°C	±0,35% FS ±1 Digit
@ -20..+150°C	±1,5% FS ±1 Digit

Anschlussbelegung	
Versorgungsspannung V ₊	18...30 VDC
Steckverbinder	M12x1; 5pol
Kurzschlusschutz	Ja
Verpolungsschutz	Ja
Überlastschutz	Ja
Überspannung	50V
Stromaufnahme	<40 mA@24V
Einschaltstrom	<100 mA@24V

IO-Link	
Profile	Smart Sensor Profile 2nd Edition V1.1.2
Prozess Zykluszeit	4 ms
SIO-Modus	Ja
Masteranschluss	A
Prozessdaten analog	2 Byte Prozessdaten 1 Byte Skalierungsfaktor
Prozessdaten binär	1 Byte
SDCI Standard	IEC 61131-9
Anbieter-ID	271 (dec) / 10f (hex)
Geräte IO-Link	https://parker.com/

SCTSDI Temperatur Schalter (Modular)

Technische Daten

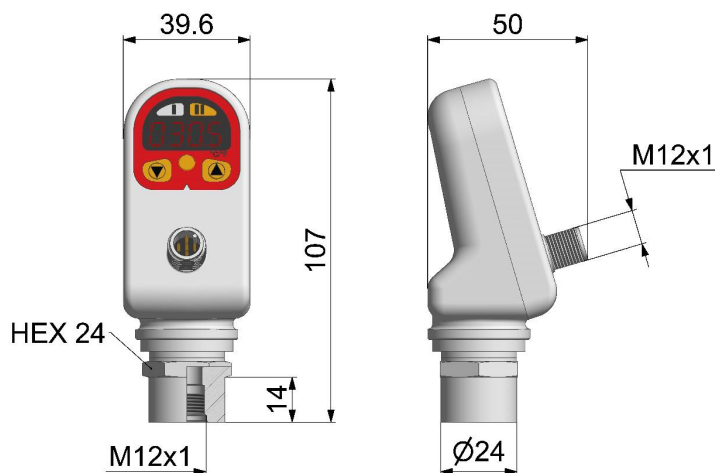
Gehäuse	
Drehbarkeit	>240°
Ablesbarkeit Display	Blickrichtungsumkehr um 180° per Einstellung (Programmierung)
Anzeige	7-Segment-LED (4-stellige)
	2-farbige Statusanzeige für Schaltzustand (rot/gelb)
	Ziffernhöhe : 8 mm
Tasten	3 taktile Tasten für Auf, Ab, Enter
Werkstoff	
Gehäuse	Zink Druckguss (glanzvernickelt)
Displayabdeckung	Polyester Autotex V207
Schutzart	IP67
Gewicht	300 g
Allgemeines	
MTTFd	>100 Jahre
RoHS-Konformität	2011/65/EU, 2024/232

EM-Verträglichkeit	
Störfestigkeit gegen	
Störaussendung	EN 55011
ESD	EN 61000-4-2
hochfrequente elektromagnetische Felder	EN 61000-4-3
schnelle transiente elektrische Störgrößen	EN 61000-4-4
Leitungs-geführte Störgrößen, induziert durch hochfrequente	EN 61000-4-6
Umgebungsbedingungen	
Umgebungstemperatur	-20...+85 °C
Betriebstemperatur	-20...+85 °C
Lagerungstemperatur	-40...+85 °C
Medientemperatur	-20...+85 °C
SCLSDI Niveau Schalter	DIN EN 60068-2-6, 20 g
Schockfestigkeit	DIN EN 60068-2-27, 50g

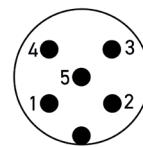
Kompatible Messfühler	SCT03-007-Tx-07
PT1000	Class A
Genauigkeit	$\pm(0,15K+0,002 \times t)^{*1}$

*1 t = gemessene Temperatur in °C (DIN EN 60751)

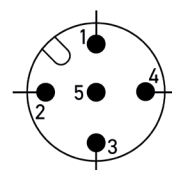
Weitere Details: Siehe Kapitel SCT03 – Katalog 4083.



PIN	Belegung SCTSDI-150-1T-05 (Stecker oben)
1	V+
2	S2 out
3	0 V/GND
4	S1 out / IO-Link
5	Analogausgang



PIN	Belegung SCTSDI-150-1T-05 (PT1000 Buchse Iliten)
1	PT1000
2	-
3	PT1000
4	-
5	-



SCTSDI Temperatur Schalter (Modular)

Bestellzeichen

SCTSDI Digitaler Temp Schalter
2 Schaltausgänge mit Stromausgang **SCTSDI-150-1T-05**
M12x1 Steckverbindung; 5-polig

Zubehör

Befestigungssehelle	SCSD-S24
Reduzier-Adapter M22x1,5	RI22X1.5EDX1/4CF
Reduzier-Adapter G1/2 BSPP	SCA-1/4-ED-1/2-ED
Dämpfungs-Adapter	SCA-1/4EDX1/4-D
PT1000 Messfühler	SCT03 (Siehe Kapitel SCT03 - Katalog 4083)

Anschlusskabel & Einzelstecker

Anschlusskabel, konfektioniert **SCK-400-xx-xx**
(offenes Kabelende)

Kabellänge (m)	
2 m	02
5 m	05
10 m	10
Steckverbindung	
M12 Kabelbuchse; gerade	45
M12 Kabelbuchse; 90° abgewinkelt	55

Einzelstecker

M12 Kabelbuchse; straight	SCK-145
M12 Kabelbuchse; 90° abgewinkelt	SCK-155
Adapter Stecker M12x1	SCK-401-4M

SCTSDI Temperatur Schalter (Modular)

Funktionsbeschreibung



SCK-401-4M
(Adapter Stecker)



SCK-400-xx-xx
(Anschlusskabel)



PT1000 aus Kunden Applikation



SCT03 (Siehe Kapitel SCT03
- Katalog 4083)

SCLSDI Niveau Schalter

Gerätemerkmale

Display

- Großes Display für Level
- 2-farbige Statusanzeige
- Blickrichtungsumkehr um 180°
- Abgeschrägt für bessere Lesbarkeit
- Einheiten in mm, cm, m, inch und %

Leicht zu bedienen

- 3 taktile Tasten
- VDMA-Menüführung

Ausgangssignale

- IO-Link Schnittstelle
- Stabiles metallisches M12x1 Gewinde
- Pinbelegung gemäß VDMA
- Wählbar zwischen Schaltausgang, Stromausgang und Spannungsausgang

Gehäuse

- Metallisches Gehäuse
- Hochwertige Oberfläche
- 240° drehbar
- IP67 geschützt

Installation

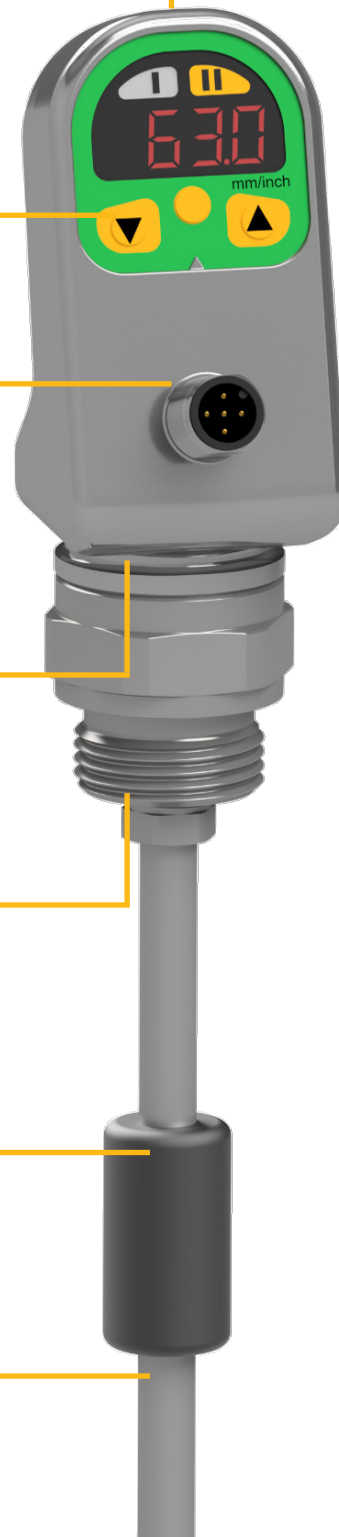
- G3/4 Zoll Außengewinde
- Edelstahl 1.4404
- Eine Anschlussbohrung

Niveauschwimmer

- Bewährtes Messsystem
- Hohe Schwimmdynamik
- Kleine Bauform
- Universelle Einsetzbarkeit

Messeingang

- Messbereiche bis 1000mm
- Erhöhte Druckbeständigkeit bis 5bar
- Hohe Genauigkeit bis 0,5% FS
- Langzeitstabile Messzelle



SCLSDI Niveau Schalter

Technische Daten

SCLSDI-	250	370	520	800	1000
Messbereich	30...215	30...335	30...485	20...750	20...950
Kleinsten Rückschaltwert RSP	30	30	30	20	20
Größter Schaltwert SP	215	335	485	750	950
Anzeigeauflösung	5	5	5	10	10
Min. Differenz SP und rSP	5	5	5	10	10

Alle Einheiten in mm

Prozessanschluss

Prozessanschluss	G3/4 BSPP Außen
Anzugsdrehmoment	165 Nm

Medienberührende Teile

Außengewinde	Edelstahl: 1.4404
	Dichtung: ED NBR SH70
Gleitrohr	Edelstahl 1.4301
Schwimmer	NBR
Sicherungsring	Bronze

Ausgangsgrößen

Strom	0..20mA or 4..20mA (Einstellbar)
Spannung	0..10V

Schaltpunkt

Schaltstrom:	max. 200 mA
Kurzschlussstrom:	400mA (kurzzeitig), kurzschlussfest
Schaltspannung:	Versorgungsspannung - 0,5 VOC
Ausführung:	PNP/ NPN (frei wählbar)
Max Schaltfrequenz	250 Hz

Genauigkeit (level)

@ 25°C	±0,5% FS ±1 Digit
@ -20..+85C	±1,5% FS ±1 Digit

Elektrischer Anschluss

Versorgungsspannung V ₊	18...30 VDC
Steckverbinder	M12x1; 4pol / M12x1; 5pol
Kurzschlusschutz	Ja
Verpolungsschutz	Ja
Überlastschutz	Ja
Überspannung	50 V
Stromaufnahme	<40 mA @24V
Einschaltstrom	<100 mA @24V

IO-Link

Profile:	Smart Sensor Profile 2nd Edition V1.1.2
Prozess Zykluszeit	4 ms
SIO-Modus	Ja
Masteranschluss	A
Prozessdaten analog	2 Byte Process data
	Process data factor
SDCI Standard	1 Byte
Vendor 10	IEC 61131-9
Device 1000	271 (dec) / 10f (hex)
Geräte IO-Link	https://parker.com/

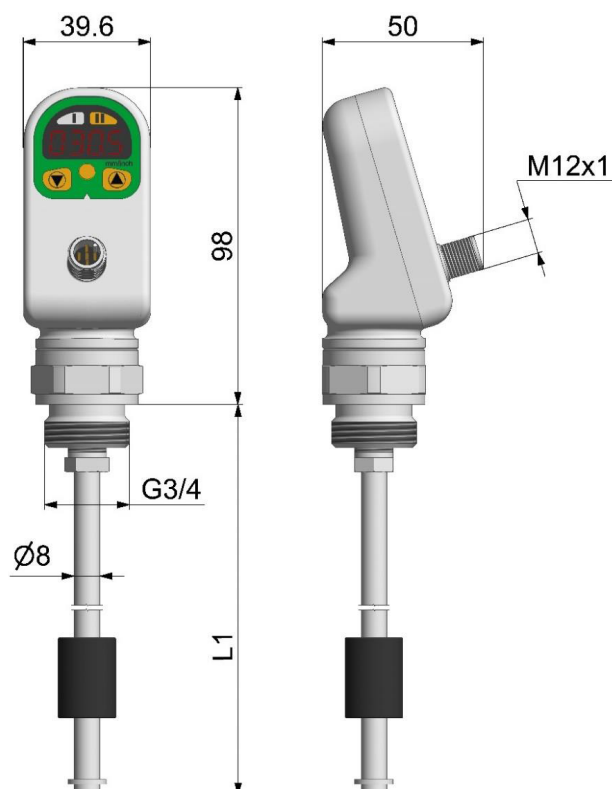
Ansprechgeschwindigkeit

Schaltausgang	≤3 ms
Analogausgang	≤3 ms
Abtastrate	≤3 ms

SCLSDI Niveau Schalter

Technische Daten

Gehäuse		EM-Verträglichkeit	
Drehbarkeit	>240°	Störfestigkeit gegen	
Ablesbarkeit Display	Blickrichtungsumkehr um 180° per Einstellung (Programmierung)	Störaussendung	EN 55011
Anzeige	7-Segment-LED (4-stellige)	ESD	EN 61000-4-2
	2-farbige Statusanzeige für Schaltzustand (rot/gelb)	hochfrequente elektromagnetische Felder	EN 61000-4-3
	Ziffernhöhe: 8 mm	schnelle transiente elektrische Störgrößen	EN 61000-4-4
Tasten	3 taktile Tasten für Auf, Ab, Enter	Leitungs-geführte Störgrößen, induziert durch hochfrequente	EN 61000-4-6
Werkstoff		Umgebungsbedingungen	
Gehäuse	Zink Druckguss (glanzvernickelt)	Umgebungstemperatur	-20...+85 °C
Displayabdeckung	Polyester Autotex V207	Betriebstemperatur	-20...+85 °C
Schutzart	IP67	Lagerungstemperatur	-40...+85 °C
Gewicht	~470 g	Mediumtemperatur	-20...+85 °C
Allgemeines		Vibrationsbeständigkeit	DIN EN 60068-2-6, 20 g
MTTFd	>100 Jahre	Schockfestigkeit	DIN EN 60068-2-27, 50g
RoHS-Konformität	2011/65/EU, 2024/232		
Schwimmermaße			
Messbereich<= 520mm	Ø17,8mm / Länge= 32mm		
Messbereich<= 520mm	Ø21mm/ Länge= 36mm		



SCLSDI Niveau Schalter

Bestellzeichen

SCLSDI Digitaler Level Schalter

2 Schaltausgänge ohne Analogausgang SCLSDI-xxx-00-07
M12x1 Steckverbindung; 4-polig

1 Schaltausgang; mit Stromausgang SCLSDI-xxx-10-07
M12x1 cSteckverbindung; 4-polig

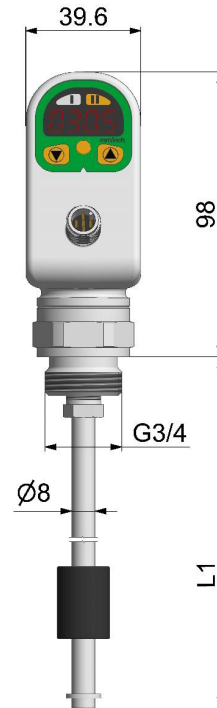
2 Schaltausgänge; mit Stromausgang oder Spannungsausgang SCLSDI-xxx-x0-05
M12x1 Steckverbindung; 5-polig

Einbaulänge L1

250 mm	250
370 mm	370
520 mm	520
800 mm	800
1000 mm	1000

Analogausgang

Ohne Analogausgang	0
0..20 mA / 4..20 mA	1
0..10 V	4



Zubehör

Befestigungssehelle

SCSD-S24

Reduzier-Adapter M22x1,5

RI22X1.5EDX1/4CF

Reduzier-Adapter G1/2 BSPP

RI1/2EDX1/4CF

Dämpfungs-Adapter

SCA-1/4EDX1/4-D

Anschlusskabel & Einzelstecker

Connection cable, assembled

(open cable end)

SCK-400-xx-xx

Kabellänge (m)

2 m	02
5 m	05
10 m	10

Steckverbindung

M12 Kabelbuchse; gerade	45
M12 Kabelbuchse; 90° abgewinkelt	55

Einzelstecker

M12 Kabelbuchse; abgewinkelt

SCK-145

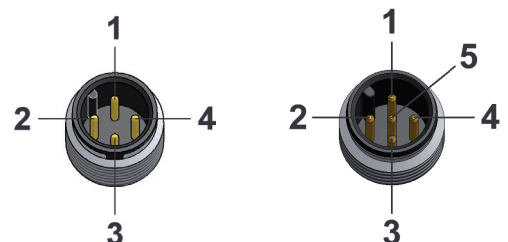
M12 Kabelbuchse; 90° abgewinkelt

SCK-155

PIN	SCxSDI-xxx-x4-x7
1	V ₊
2	Analogue out
3	0 V/GND
4	S1 out / IO-Link

PIN	SCxSDI-xxx-04-x7
1	V ₊
2	S2 out
3	0 V / GND
4	S1 out / IO-Link

PIN	SCxSDI-xxx-x4-x5
1	V ₊
2	S2 out
3	0 V/GND
4	S1 out / IO-Link
5	Analogue out



SCLTSDI Niveau/Temperatur Schalter

Gerätemerkmale

Display

- Große Displays für Level und Temperatur
- 2-farbige Statusanzeige
- Blickrichtungsumkehr um 180
- Abgeschrägt für bessere Lesbarkeit
- Einheiten:
 - Level = mm, cm, m, inch und %
 - Temp = °C und °F

Leicht zu bedienen

- 3 taktile Tasten
- VDMA-Menüführung

Ausgangssignale

- IO-Link Schnittstelle
- Stabiles metallisches M12x1 Gewinde
- Pinbelegung gemäß VDMA
- Wählbar zwischen Schaltausgang, Stromausgang und Spannungsausgang

Gehäuse

- Metallisches Gehäuse
- Hochwertige Oberfläche
- 240° drehbar
- IP67 geschützt

Einbau

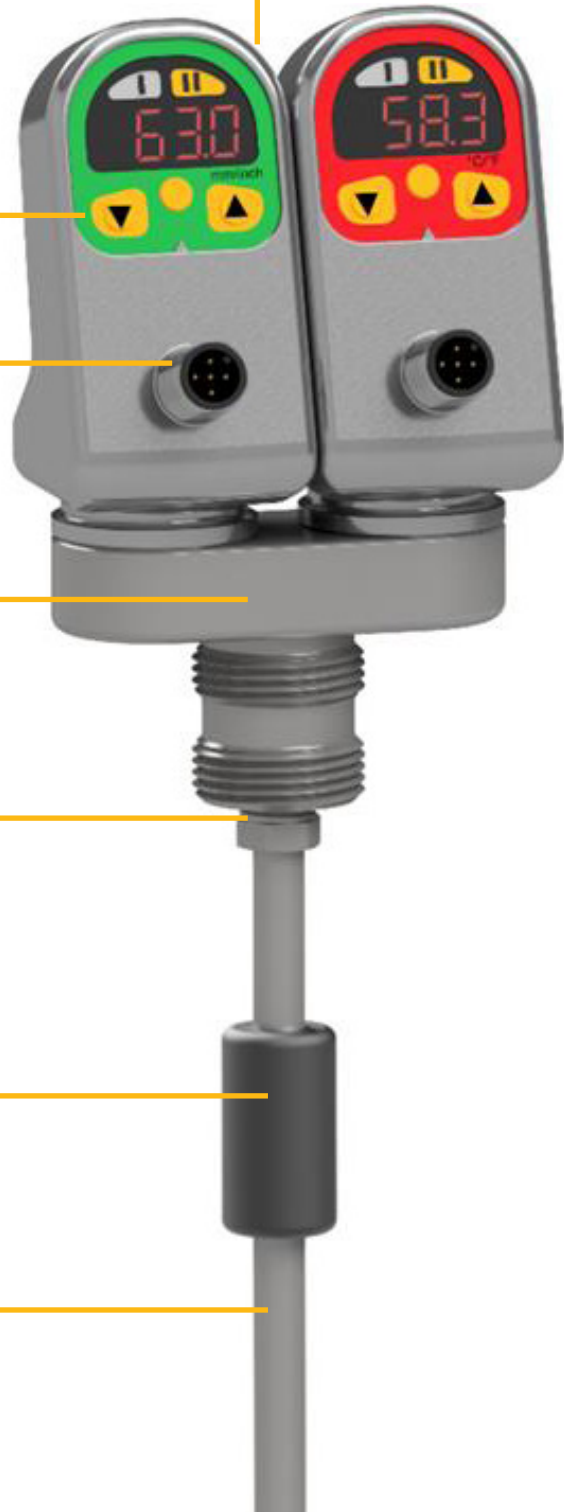
- G3/4 Zoll Außengewinde
- Messing: CW724R
- 2 in 1 Konzept
- Eine Anschlussbohrung

Niveauschwimmer

- Bewährtes Messsystem
- Hohe Schwimmdynamik
- Kleine Bauform
- Universelle Einsetzbarkeit

Messeingang

- Messbereiche bis 1000mm und bis 85°C
- Temperaturfühler im Stabende integriert
- Erhöhte Druckbeständigkeit bis 5bar
- Hohe Genauigkeit bis 0,5% FS
- Langzeitstabiles Messelement



SCLTSDI Niveau/Temperatur Schalter

Technische Daten

SCLSDI-	250	370	520	800	1000
Messbereich	30...215	30...335	30...485	20...750	20...950
Kleinsten Rückschaltwert RSP	30	30	30	20	20
Größter Schaltwert SP	215	335	485	750	950
Anzeigeauflösung	5	5	5	10	10
Min. Differenz SP und rSP	5	5	5	10	10
Measuring temperature range	-20°C .. 85°C	-20°C .. 85°C	-20°C .. 85°C	-20°C .. 85°C	-20°C .. 85°C

Alle Einheiten in mm

Prozessanschluss	
Prozessanschluss	G3/4 BSPP Außen
Anzugsdrehmoment	105 Nm
Medienberührende Teile	
Außengewinde	Messing: CW724R (CuZn21 Si3P) Dichtung: ED NBR SH70
Gleitrohr	Edelstahl 1.4301
Schwimmer	NBR
Sicherungsring	Bronze

Ausgangsgrößen	
Strom	0..20mA or 4..20mA (frei wählbar)
Spannung	0..10V
Schaltpunkt	
Schaltstrom:	max. 200 mA
Kurzschlussstrom:	400mA (kurzzeitig),kurzschlussfest
Schaltspannung:	Versorgungsspannung - 0,5 VDC
Ausführung:	PNP/ NPN (frei wählbar)
Max Schaltfrequenz	250 Hz

Genauigkeit (level)	
@ 25°C	±0,5% FS ±1 Digit
@ -20..+85C	±1,5% FS ±1 Digit
Genauigkeit (temperatur)	
@ 25°C	±0,35% FS ±1 Digit
@ -20..+85C	±1,5% FS ±1 Digit

Elektrischer Anschluss	
Versorgungsspannung V ₊	18...30 VDC
Steckverbinder	M12x1; 4pol / M12x1; 5pol
Kurzschlusschutz	Ja
Verpolungsschutz	Ja
Überlastschutz	Ja
Überspannung	50 V
Stromaufnahme	<40 mA @24V
Einschaltstrom	<100 mA @24V

IO-Link	
Profile:	Smart Sensor Profile 2nd Edition V1.1.2
Process Cyklustime	4 ms
SIO-Modus	Yes
Masteranschluss	A
Prozessdaten analog	2 Byte Process data 1 Byte Scaling factor
Prozessdaten binär	1 Byte
SDCI Standard	IEC 61131-9
Vendor ID	271 (dec) / 10f (hex)
Geräte IO-Link	https://parker.com/

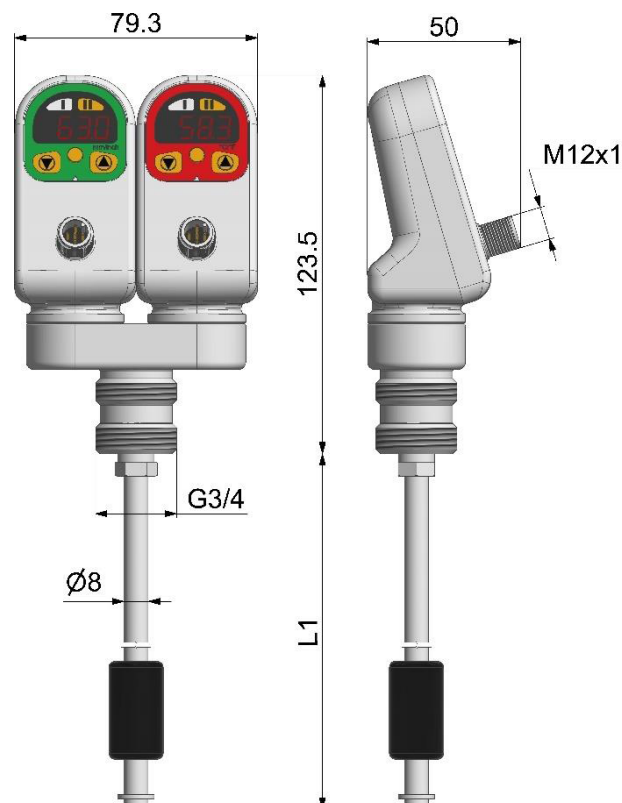
Ansprechgeschwindigkeit	
Schaltausgang	≤3 ms
Analogausgang	≤3 ms
Abtastrate	≤3 ms

SCLTSDI Niveau/Temperatur Schalter

Technische Daten

Gehäuse	
Drehbarkeit	>240°
Ablesbarkeit Display	Blickrichtungsumkehr um 180° per Einstellung (Programmierung)
Anzeige	7-Segment-LED (4-stellige)
	2-farbige Statusanzeige für Schaltzustand(rot/gelb)
	Ziffernhöhe: 8 mm
Tasten	3 taktile Tasten für Auf, Ab, Enter
Werkstoff	
Gehäuse	Zink Druckguss (glanzvernickelt)
Displayabdeckung	Polyester Autotex V207
Schutzart	IP67
Gewicht	~860 g
Allgemeines	
MTTFd	>100 Jahre
RoHS-Konformität	2011/65/EU, 2024/232
Schwimmermaße	
Messbereich<= 520mm	Ø17,8mm / Länge= 32mm
Messbereich<= 520mm	Ø21mm/ Länge= 36mm

EM-Verträglichkeit	
Immunity to interference	
Störaussendung	EN 55011
ESD	EN 61000-4-2
hochfrequente elektromagnetische Felder	EN 61000-4-3
schnelle transiente elektrische Störgrößen	EN 61000-4-4
Leitungs-geführte Störgrößen, induziert durch hochfrequente	EN 61000-4-6
Umgebungsbedingungen	
Umgebungstemperatur	-20...+85 °C
Betriebstemperatur	-20...+85 °C
Lagerungstemperatur	-40...+85 °C
Mediumtemperatur	-20...+85 °C
Vibrationsbeständigkeit	DIN EN 60068-2-6, 20 g
Schockfestigkeit	DIN EN 60068-2-27, 50g



SCLTSDI Niveau/Temperatur Schalter

Bestellzeichen

SCL TSDI Digitaler Level/Temp Schalter

2 Schaltausgänge ohne Analogausgang SCLTSDI-xxx-00-07

M12x1 Steckverbindung; 4-polig

1 Schaltausgang; mit Stromausgang SCLTSDI-xxx-10-07

M12x1 Steckverbindung; 4-polig

2 Schaltausgänge; mit Stromausgang oder Spannungsausgang SCLTSDI-xxx-x0-05

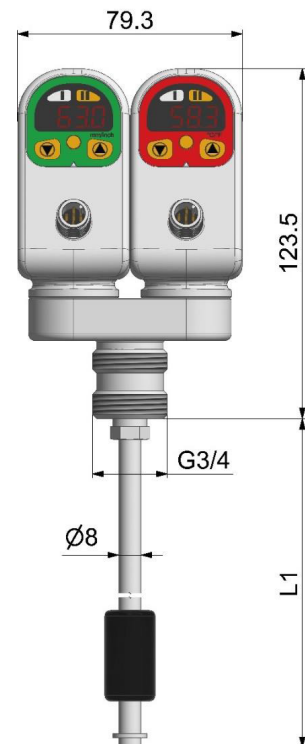
M12x1 Steckverbindung; 5-polig

Einbaulänge L1 mm

250 mm	250
370 mm	370
520 mm	520
800 mm	800
1000 mm	1000

Analogausgang

Ohne Analogausgang	0
0..20 mA / 4..20 mA	1
0..10 V	4



Zubehör

Befestigungssehelle

SCSD-S24

Reduzier-Adapter M22x1,5

RI22X1.5EDX1/4CF

Reduzier-Adapter G1/2 BSPP

RI1/2EDX1/4CF

Dämpfungs-Adapter

SCA-1/4EDX1/4-D

Anschlusskabel & Einzelstecker

Anschlusskabel, konfektioniert

SCK-400-xx-xx

(offenes Kabelende)

Kabellänge (m)

2 m	02
5 m	05
10 m	10

Steckverbindung

M12 Kabelbuchse; gerade	45
M12 Kabelbuchse; 90° abgewinkelt	55

Einzelstecker

M12 Kabelbuchse; gerade

SCK-145

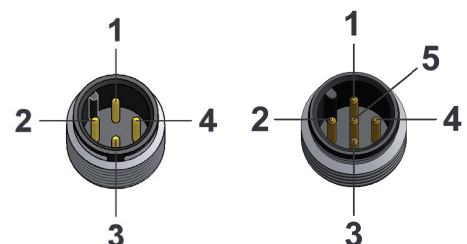
M12 Kabelbuchse; 90° abgewinkelt

SCK-155

PIN	Belegung SCxSDI-xxx-x4-x7
1	V ₊
2	Analogue out
3	0 V/GND
4	S1 out / IO-Link

PIN	Belegung SCxSDI-xxx-04-x7
1	V ₊
2	S2 out
3	0 V/GND
4	S1 out / IO-Link

PIN	Belegung SCxSDI-xxx-x4-x5
1	V ₊
2	S2 out
3	0 V/GND
4	S1 out / IO-Link
5	Analogue out



Kabel SCK

Gerätemerkmale

- Ein Kabel für alles
- Kompakt
- Störsicher
- Kompatibel zu:
 - Sensoren
 - Controllern
- M12-Stecker
- DIN EN 175301 (Gerätestecker)
- Unterschiedliche Längen



Die **SensoControl®** Kabel wurden gemäß den Bedürfnissen industrieller Sensoren und Schalter konzipiert.

M12-Kabel und M12-Stecker sind daher generell

- kompakt
- abgeschirmt
- 5-polig

5-polige Ausführung

Die 5-poligen Kabel sind sowohl für 4- und 5-polige Anschlüsse geeignet. Zu Sensorvarianten mit einem 4-poligen Stecker sind die 5-poligen Kabel voll kompatibel.

Daher kann trotz unterschiedlicher Pin-Anzahl für Druckschalter (Controller Family SCxSD & SCOTC) und Sensoren immer eine Kabelführung (5-polig) unabhängig von der Steckerversion verwendet werden.

Die Kabel SCK-400-xxx-x5 passen zu allen Komponenten dieses Kataloges mit M12-Steckverbindungen.

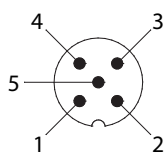
Abschirmung

Durch die Abschirmung wird eine hohe Stör-, Betriebssicherheit gewährleistet.

- Hoher EMV-Schutz

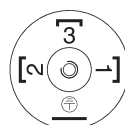
Anschlussbelegung

SCK-400-xx-x5



PIN			
1	bn	brown	braun
2	wh	white	weiß
3	bu	blue	blau
4	bk	Schwarz	schwarz
5	gy	grey	grau

SCK-400-xx-56

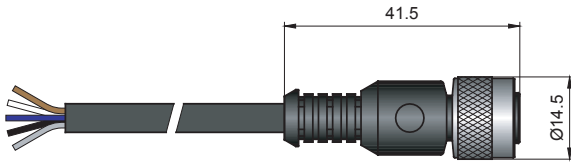


PIN			
1	ye	yellow	gelb
2	gn	green	grün
3	bn	brown	braun

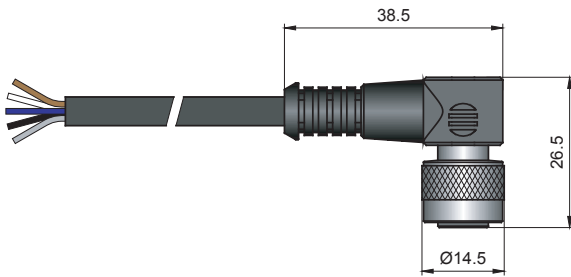
Kabel SCK

Anschlusskabel

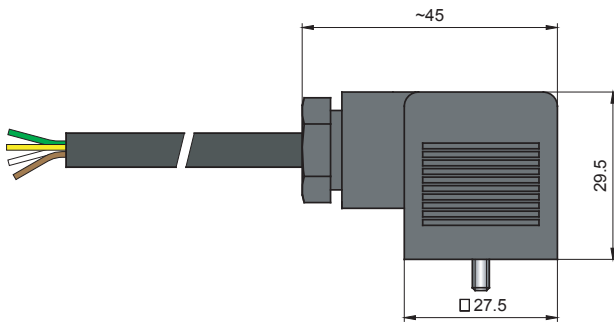
SCK-400-xx-45



SCK-400-xx-55

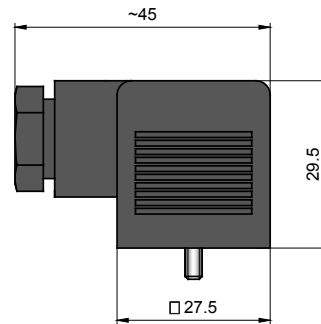


SCK-400-xx-56



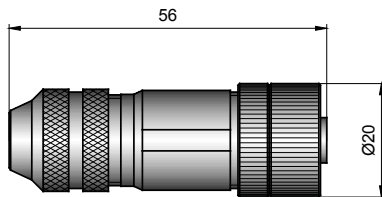
Einzelstecker

SCK-006 (Gerätestecker)

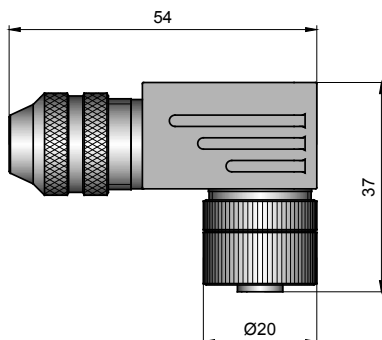


Einzelstecker

SCK-145



SCK-155



Anschlusskabel & Einzelstecker

Anschlusskabel, konfektioniert

(offenes Kabelende)

Kabellänge (m)

2 m	02
5 m	05
10 m	10

Steckverbindung

M12 Kabelbuchse; gerade	45
M12 Kabelbuchse; 90° abgewinkelt	55
Leitungsdose DIN EN 175301-803 Form A (alt DIN 43650)	56

Einzelstecker

M12 Kabelbuchse; gerade	SCK-145
M12 Kabelbuchse; 90° abgewinkelt	SCK-155
Leitungsdose DIN EN 175301-803 Form A (alt DIN 43650)	SCK-006

Adapter SCA

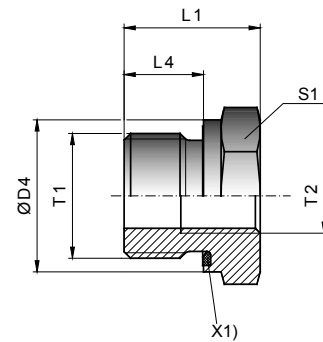
Rotuzieradapter SCA-1/4

Gewährt eine Kompatibilität zu den früheren Sensorversionen mit dem hydraulischen Anschluss M22x1,5 oder G1/2 BSPP.

- Bei Austausch zu Vorgängerversionen

Somit werden Anlagen ohne größeren Planungsaufwand auf den aktuellsten Stand gebracht.

SCA-1/4-M22x1.5-ED
SCA-1/4EDX1/2-ED



X1) EOLASTIC-Dichtung

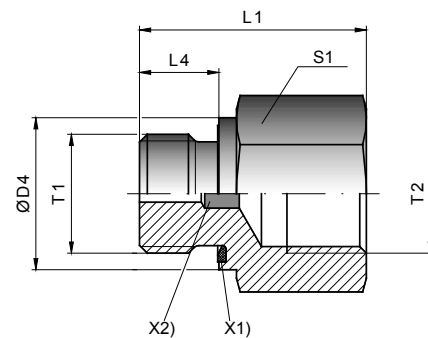
	T1	T2	ØD4	L1	L4	S1	Gewicht (g/1 St)	PN (bar) ¹⁾	DF **
SCA-1/4-M22x1.5-ED	M22x1.5	G1/4 BSPP	27	24	14	27	56	400	4
SCA-1/4EDX1/2-ED	G1/2 BSPP	G1/4 BSPP	27	24	14	27	56	400	4

Dämpfungsadapter SCA-1/4

Systembedingte Druckspitzen werden mit dem SCA-1/4EDX1/4-D Rotuziert.

- Dämpfung von Druckspitzen

SCA-1/4EDX1/4-D



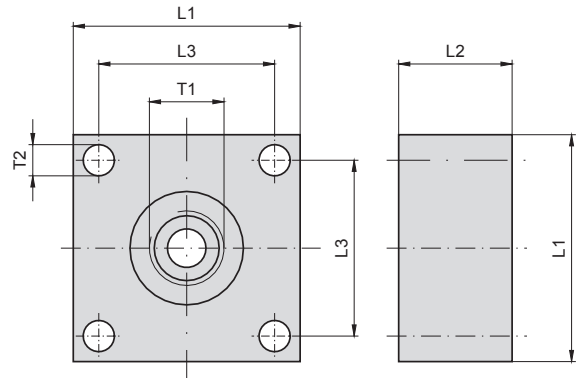
X1) EOLASTIC-Dichtung

	T1	T2	ØD4	L1	L4	S1	Gewicht (g/1 St)	PN (bar) ¹⁾	DF **
SCA-1/4EDX1/4-D	G1/4A BSPP	G1/4 BSPP	19	34	12	22	61	630	3,5

Adapter SCA

SCPSD Flanschadapter SCAF-1/4-40 für mechanische Druckschalter

Zum Austausch von bestehenden mechanischen Druckschaltern mit 40x40 mm Flansch-Anschluss. SCAF-1/4-40



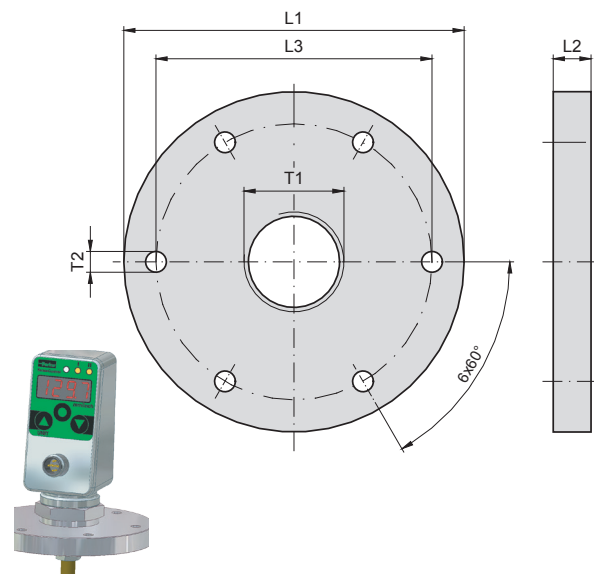
SCAF-1/4-40
für mechanische Druckschalter

SCAF-1/4-40

T1	T2	L1	L2	L3	Gewicht (g/1 St)	PN (bar) ¹⁾ Alu	DF **
G1/4 BSPP	5,5	40	20	31	15	400	4

SCLSD/SCLTSD Flanschadapter SCAF-3/4-90 6-Loch Anschluss DIN 24557, Teil 2

Für Level-, LevelTemp Controller (SCLSD und SCLTSD) wird hierdurch eine Kompatibilität zu dem Tankanschluss 6-Loch DIN 24557, Teil 2, gewährleistet. SCAF-3/4-90



SCAF-3/4-90
6-Loch Anschluss DIN 24557, Teil 2

SCAF-3/4-90

T1	T2	L1	L2	L3	Gewicht (g/1 St)	Werkstoff
G3/4 BSPP	5,5	90	10	73	520	Edelstahl

** DF = Design Factor (Sicherheitsfaktor)

Installations- und Sicherheitshinweise



Das CE-Zeichen zeichnet hochwertige Geräte aus, die der europäischen Richtlinie 89/336/EWG bzw. EMVG entsprechen.

Es wird bestätigt, dass die Produkte mit folgenden Normen übereinstimmen:

EMV

- Elektromagnetische Störaussendung: EN 61000-6-3
- Elektromagnetische Störfestigkeit: EN 61000-6-2

Wichtig

- Elektromagnetische Störungen können das Nutzsignal beeinflussen.
- Allgemeine EMV-Konzepte bei der Projektierung von Anlagen und Maschinen anwenden.
- Um eine bessere EMV-Störfestigkeit zu erzielen, wird der Einsatz von abgeschirmten Anschlussleitungen empfohlen (SCK-400-xx-x5).
- Analog- bzw. Datenleitungen in einem sicheren Abstand zu Starkstromleitungen verlegen.
- Ein einwandfreies Erdungskonzept hilft, Messfehler zu vermeiden.

Metallgehäuse immer mit Bezugsmasse verbinden. Der Schutzleiteranschluss PE ist niederohmig anzuschließen. Eine Messung des Schutzleiterwiderstandes hat nach VDE 0701 zu erfolgen.

Speisespannung



Die empfohlene Speisespannung, mit der jeder Standard-Sensor betrieben werden sollte, ist für die einzelnen Sensorserien angegeben. Eine rauscharme, konstante Spannungsquelle von hoher Qualität wird empfohlen. Einige Spezifikationen, wie Empfindlichkeit und thermische Sensitivitätsverschiebung, verändern sich, wenn eine nicht empfohlene Speisespannung benutzt wird. Jeder Sensor ist auf Spitzenleistung getrimmt. Der Einsatz mit einer anderen als der angegebenen Speisespannung führt zu einer Leistungsveränderung des Sensors. Es sollten alle Polaritäts- und Erdungsbestimmungen befolgt werden.

Der unsachgemäße Anschluss der Zuführungsdrähte kann zu Schäden am Sensor oder Verstärker führen!

Wird ein Pol der Sensorspeisespannung automatisch durch ein Signalverarbeitungssystem geerdet, sollte eine gleichzeitige Erdung eines der Sensorsignaldrähte vermieden werden; dies würde den Sensor kurzschließen und somit zu Beschädigungen führen.



Legen Sie keine Speisespannung an die Ausgangsdrähte; dies führt zu dauerhaften Beschädigungen des Sensors!

Das Überschreiten der im Datenblatt angegebenen, maximal empfohlenen Speisespannung führt ebenfalls zu Beschädigungen des Sensors!

Medienverträglichkeit

Die Medienberührenden **SensoControl**[®]-Produkte werden nicht öl- und fettfrei produziert.

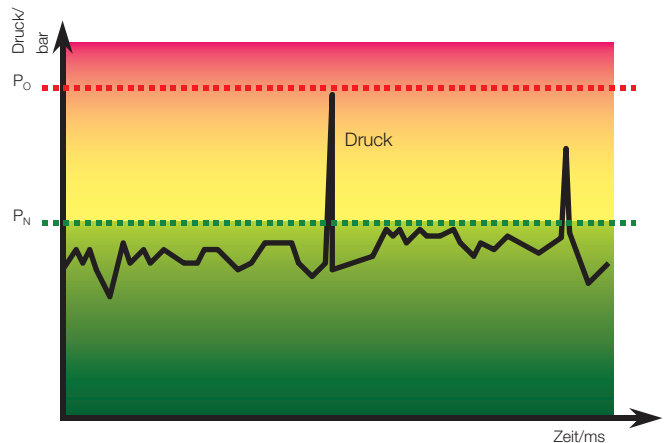
Daher sind diese Produkte für Applikationen, bei denen ein explosives Öl-, Öl-Gas Gemisch (z.B. Sauerstoff oder Kompression) entstehen kann, **nicht** zu verwenden.

Explosionsgefahr!

Verwenden Sie nur Medien, die zu den Medienberührenden Teilen (siehe Datenblätter) kompatibel sind.

Falls Sie Fragen haben sollten, wenden Sie sich bitte an den Anlagenhersteller oder den Hersteller des verwendeten Mediums (siehe Katalog 4100 Kapitel C).

Auswahl des Druckbereichs



Bei der Auswahl von Druckelementen sollte der Überlastdruck P_{max} nicht überschritten werden.

Bei Überschreiten des Überlastdruckes P_{max} kann (je nach Länge/Häufigkeit und Höhe der Druckspitze) eine mechanische Deformation der Druckzelle erfolgen.

Hinweis: Bei Lufteinschlüssen können durch den „Diesel-effekt“ Druckspitzen entstehen, die den Überlastdruck weit übersteigen können.

Der Nenndruck P_N des Druckelementes (Sensor/Schalter) sollte oberhalb des Nenndruckes in dem zu messenden System liegen.

Anhang

Umrechnungstabelle Temperatur

Celsius in Fahrenheit

°C	°F
150	302
145	293
140	284
135	275
130	266
125	257
120	248
115	239
110	230
105	221
100	212
95	203
90	194
85	185
80	176
75	167
70	158
65	149
60	140
55	131
50	122
45	113
40	104
35	95
30	86
25	77
20	68
15	59
10	50
5	41
0	32
-5	23
-10	14
-15	5
-20	-4
-25	-13
-30	-22
-35	-31
-40	-40
-45	-49
-50	-58

Fahrenheit in Celsius

°F	°C
340	171
330	166
320	160
310	154
300	149
290	143
280	138
270	132
260	127
250	121
240	116
230	110
220	104
210	99
200	93
190	88
180	82
170	77
160	71
150	66
140	60
130	54
120	49
110	43
100	38
90	32
80	27
70	21
60	16
50	10
40	4
30	-1
20	-7
10	-12
0	-18
-10	-23
-20	-29
-30	-34
-40	-40
-50	-46
-60	-51

Umrechnungstabelle Druck

bar in psi

bar	psi
1000	14505
800	11604
600	8703
500	7253
400	5802
250	3626
160	2321
100	1451
60	870
40	580
35	508
25	363
16	232
10	145
6	87
4	58
2,5	36
1,6	23
1	15

psi in bar

psi	bar
10000	689
9000	620
7000	483
6000	414
4000	276
3000	207
2500	172
1000	69
900	62
600	41
500	34
400	28
250	17
150	10,3
100	6,9
90	6,2
60	4,1
40	2,8
25	1,7
10	0,7

Beispiele

Temperaturumrechnung

Ausgangswert: 100

°C in °F: 212 °F

°F in °C: 37,78 °C

Druckumrechnung

Ausgangswert: 35

bar in psi: 507,675 psi

psi in bar: 2,41296 bar

Index

SC-910	49	SCTSDi	66-69
SC-911	49	SCTSDi modular	70-74
SC-912	49	SCQ-150-10-07	46-49
SCA-1/4EDX1/2-ED	85	SCSD-PRG-KIT	86
SCA-1/4EDX1/4-D	85	SCT03	39-43
SCA-1/4-M22x1.5-ED	85	SCVF-...	54-59
SCAF-1/4-40	86		
SCAF-3/4-90	86		
SCAQ-150	49		
SCAQ-GI-R1/2	49		
SCFT-...	50-53		
SCK-006	84		
SCK-145	84		
SCK-155	84		
SCK-400-...	84		
SCLSD-...	75-78		
SCLTSD-...	79-82		
SCP03-...	10-13		
SCP04-...	15-19		
SCP08	20-21		
SCP09	22-26		
SCP10	27-31		
SCP11	32-35		
SCPSD-...	62-75-70		
SCPSi	36-38		

Referenzen Alt/Neu

Alte	Neue	Alte	Neue
Bestellnummer	Bestellnummer	Bestellnummer	Bestellnummer
SCK-007	SCK-145	SCP-xxx-x4-0x-MO	SCP03-xxx-x4-0x
SCK-045	SCK-145	SCP-xxx-x4-0x	SCP03-xxx-x4-0x
SCK-047	SCK-145	SCP-xxx-10-06	SCP03-xxx-14-06 + SCA-1/4-M22x1.5-ED
SCK-055	SCK-155	SCP-xxx-10-07	SCP03-xxx-14-07 + SCA-1/4-M22x1.5-ED
SCK-057	SCK-155	SCP-xxx-12-06	SCP03-xxx-14-06 + SCA-1/4-ED-1/2-ED
SCK-147	SCK-145	SCP-xxx-12-07	SCP03-xxx-14-07 + SCA-1/4-ED-1/2-ED
SCK-157	SCK-155	SCP-xxx-20-06	SCP03-xxx-24-06 + SCA-1/4-M22x1.5-ED
SCK-200-xxx-45	SCK-400-xxx-45	SCP-xxx-20-07	SCP03-xxx-24-07 + SCA-1/4-M22x1.5-ED
SCK-200-xxx-47	SCK-400-xxx-45	SCP-xxx-22-06	SCP03-xxx-24-06 + SCA-1/4-ED-1/2-ED
SCK-200-xxx-55	SCK-400-..55	SCP-xxx-22-07	SCP03-xxx-24-07 + SCA-1/4-ED-1/2-ED
SCK-200-xxx-56	SCK400-xxx-56	SCP-xxx-30-06	SCP03-xxx-34-06 + SCA-1/4-M22x1.5-ED
SCK-200-xxx-57	SCK-400-..55	SCP-xxx-30-07	SCP03-xxx-24-07 + SCA-1/4-M22x1.5-ED
SCK-400-xxx-06	SCK-400-xxx-56	SCP-xxx-32-06	SCP03-xxx-34-06 + SCA-1/4-ED-1/2-ED
SCK-400-xxx-07	SCK-400-xxx-45	SCP-xxx-32-07	SCP03-xxx-24-07 + SCA-1/4-ED-1/2-ED
SCK-400-xxx-47	SCK-400-xxx-45	SCP-xxx-40-06	SCP03-xxx-44-06 + SCA-1/4-M22x1.5-ED
SCK-400-xxx-57	SCK-400-..55	SCP-xxx-40-07	SCP03-xxx-44-07 + SCA-1/4-M22x1.5-ED
SCPSD-xxx-04-05	SCPSD-xxx-04-17	SCP-xxx-42-06	SCP03-xxx-44-06 + SCA-1/4-ED-1/2-ED
SCPSD-xxx-04-06	SCPSD-xxx-04-16	SCP-xxx-42-07	SCP03-xxx-44-07 + SCA-1/4-ED-1/2-ED
SCPSD-xxx-04-07	SCPSD-xxx-04-17	SCP01	SCP03
SCPSD-xxx-14-05	SCPSD-xxx-14-15	SCP02	SCP03

Kompatible Produkte zu nicht aufgeführten Artikeln, bitte nachfragen.

