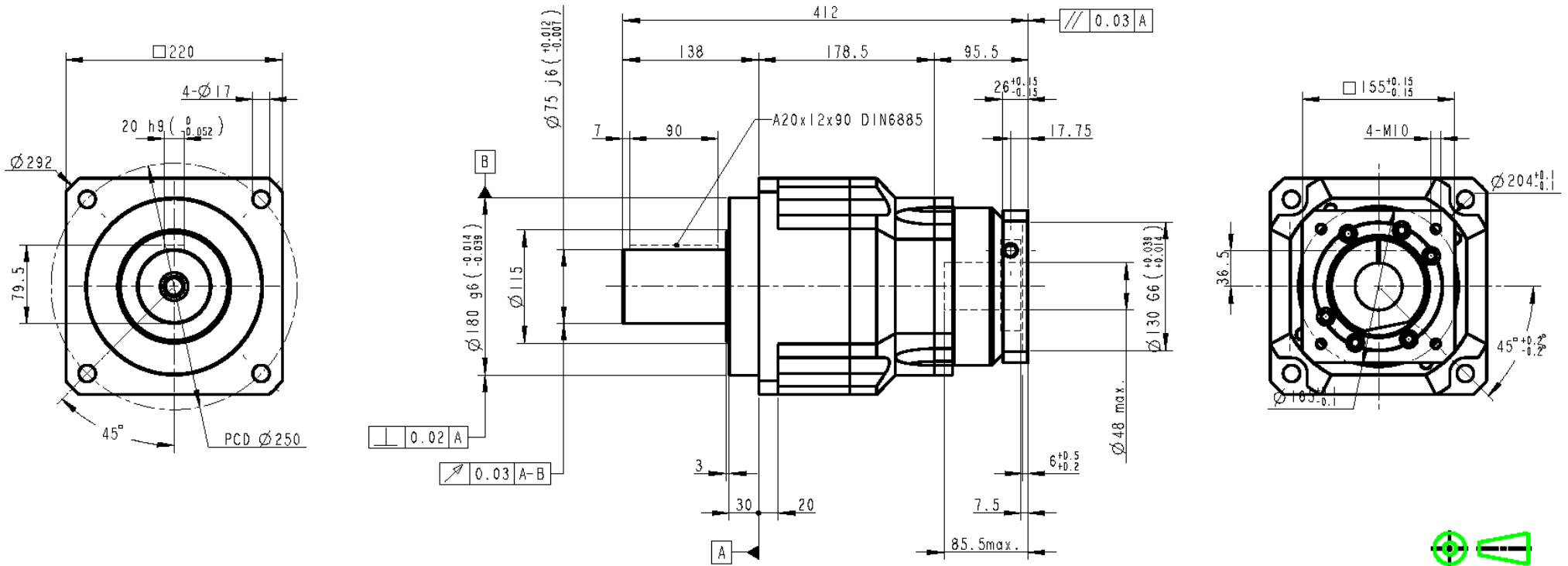


**GXA8N080R1001** (montage avec moteur NX8 130/165/32x58 – Jeu Normal - Rapport 1/80 – Taille 220 – Arbre claveté )  
 (to be fitted with NX8 motor 130/160/32x58 – Normal backlash – Ratio 80:1 – Size 220 – Shaft with key)  
**ATEX - II2DGcT6**



**Rapport réduction : 80**  
 Couple sortie nominal : 1600 Nm  
 Vitesse entrée nominale : 2000 tr/mn  
 Jeu : 7 minutes  
 Charge radiale (milieu arbre) : 50000 N  
 Rendement : 94%  
 Inertie : 225.1 E-5 kgm<sup>2</sup>  
 Lubrification : Graisse Synth.NYOGEL 792D  
 Position montage : Toutes

Masse : 60 kg  
 Couple sortie maxi : 2880 Nm  
 Vitesse entrée maximale : 4000 tr/mn  
 Rigidité : 225 Nm/min  
 Charge axiale : 25000 N  
 Durée de vie : 20000 h  
 Température service : -10 à +40°C  
 Protection : IP65  
 Niveau sonore : < 70 dB (3000tr/mn)

