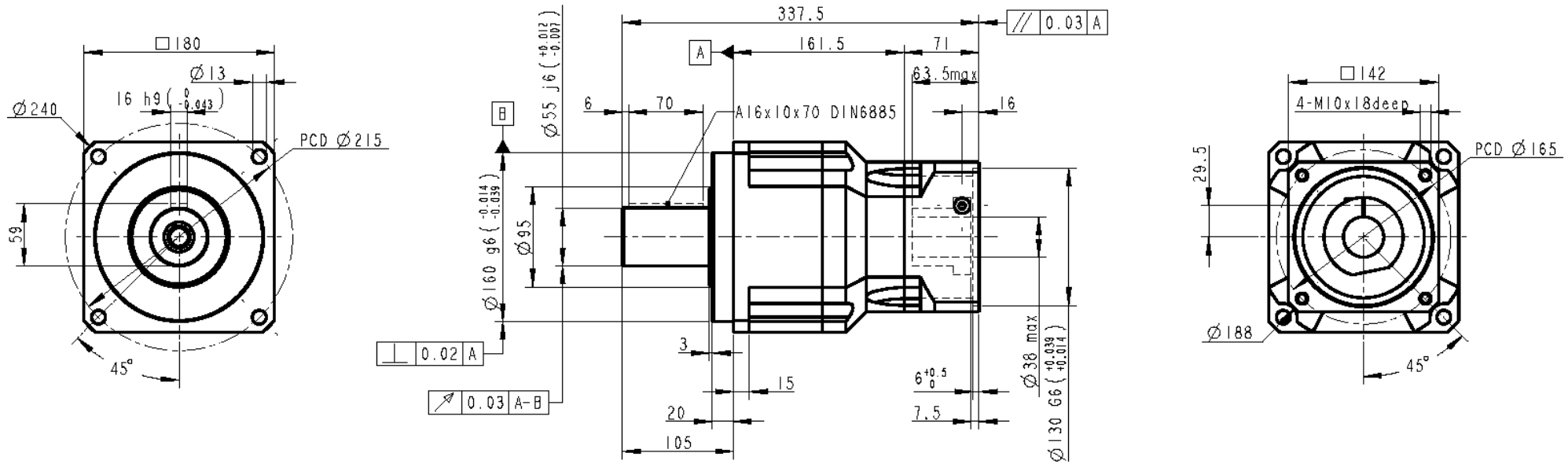


**GXA8N050R0901** (montage avec moteur EX8 130/165/32x58 – Jeu Normal - Rapport 1/50 – Taille 180 – Arbre claveté)  
 (to be fitted with EX8 motor 130/160/32x58 – Normal backlash – Ratio 50:1 – Size 180 – Shaft with key)  
**ATEX - II2DGcT6**



**Rapport réduction : 50**

Couple sortie nominal : 1200 Nm  
 Vitesse entrée nominale : 3000 tr/mn  
 Jeu : 7 minutes  
 Charge radiale (milieu arbre) : 14500 N  
 Rendement : 94%  
 Inertie : 70.3 E-5 kgm<sup>2</sup>  
 Lubrification : Graisse Synth.NYOGEL 792D  
 Position montage : Toutes

**Masse : 33 kg**

Couple sortie maxi : 2160 Nm  
 Vitesse entrée maximale : 6000 tr/mn  
 Rigidité : 145 Nm/min  
 Charge axiale : 7250 N  
 Durée de vie : 20000 h  
 Température service : -10 à +40°C  
 Protection : IP65  
 Niveau sonore : < 67 dB (3000tr/mn)

