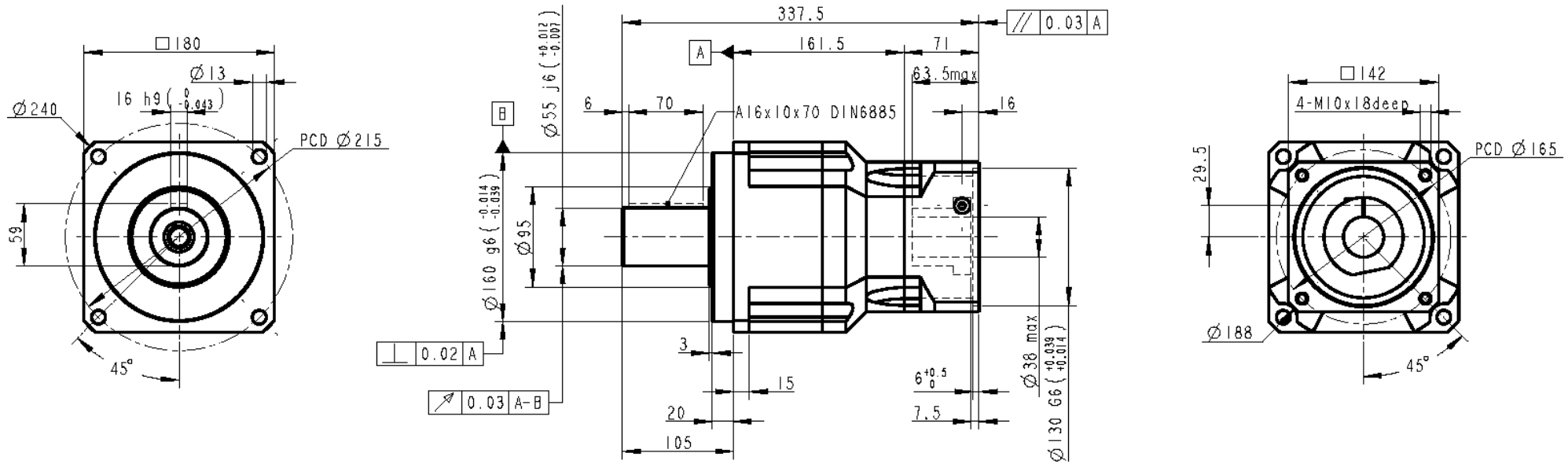


GXA8N015R0901 (montage avec moteur EX8 130/165/32x58 – Jeu Normal - Rapport 1/15 – Taille 180 – Arbre claveté)
 (to be fitted with EX8 motor 130/160/32x58 – Normal backlash – Ratio 15:1 – Size 180 – Shaft with key)
ATEX - II2DGcT6



Rapport réduction : 15

Couple sortie nominal : 588 Nm
 Vitesse entrée nominale : 3000 tr/mn
 Jeu : 7 minutes
 Charge radiale (milieu arbre) : 14500 N
 Rendement : 94%
 Inertie : 74.2 E-5 kgm²
 Lubrification : Graisse Synth.NYOGEL 792D
 Position montage : Toutes

Masse : 33 kg
 Couple sortie maxi : 10580 Nm
 Vitesse entrée maximale : 6000 tr/mn
 Rigidité : 145 Nm/min
 Charge axiale : 7250 N
 Durée de vie : 20000 h
 Température service : -10 à +40°C
 Protection : IP65
 Niveau sonore : < 67 dB (3000tr/mn)

