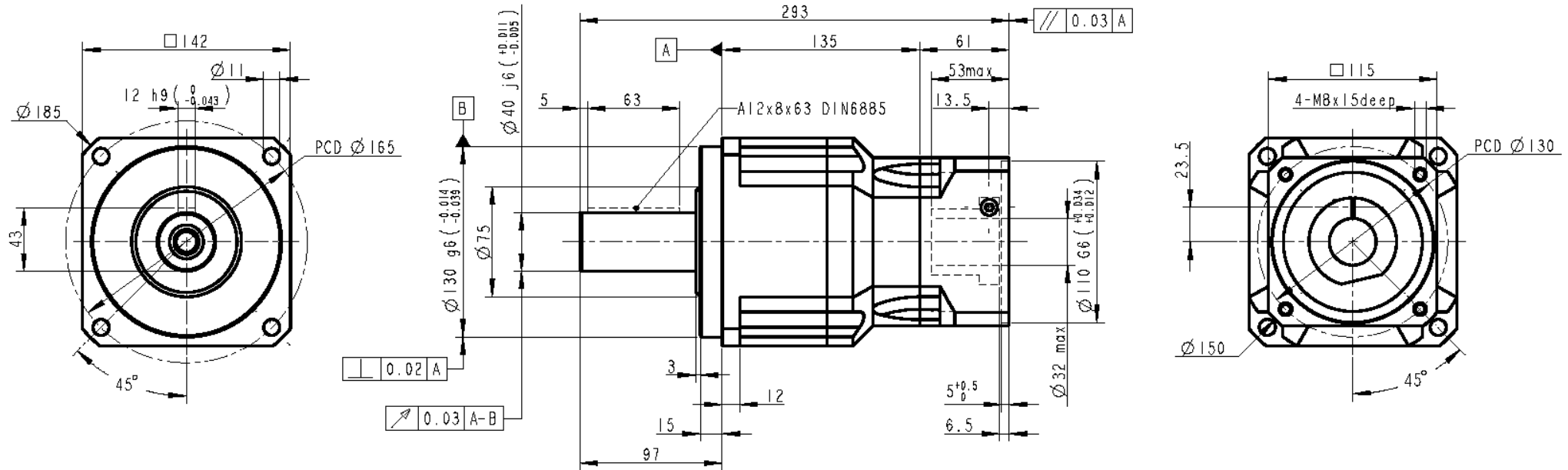


GXA6N060R0701 (montage avec moteur ATEX EX6 – Jeu Normal - Rapport 1/60 – Taille 142 – Arbre claveté)
 (to be fitted with EX6 ATEX motor – Normal backlash – Ratio 60:1 – Size 142 – Shaft with key)
ATEX - II2DGcT6



Rapport réduction : 60

Couple sortie nominal : 600 Nm

Vitesse entrée nominale : 3000 tr/mn

Jeu : 7 minutes

Charge radiale (milieu arbre) : 9400 N

Rendement : 94%

Inertie : 25.7 E-5 kgm²

Lubrification : Graisse Synth.NYOGEL 792D

Position montage : Toutes

Masse : 17.5 kg

Couple sortie maxi : 1080 Nm

Vitesse entrée maximale : 6000 tr/mn

Rigidité : 50 Nm/min

Charge axiale : 4700 N

Durée de vie : 20000 h

Température service : -10 à +40°C

Protection : IP65

Niveau sonore : < 65 dB (3000tr/mn)

