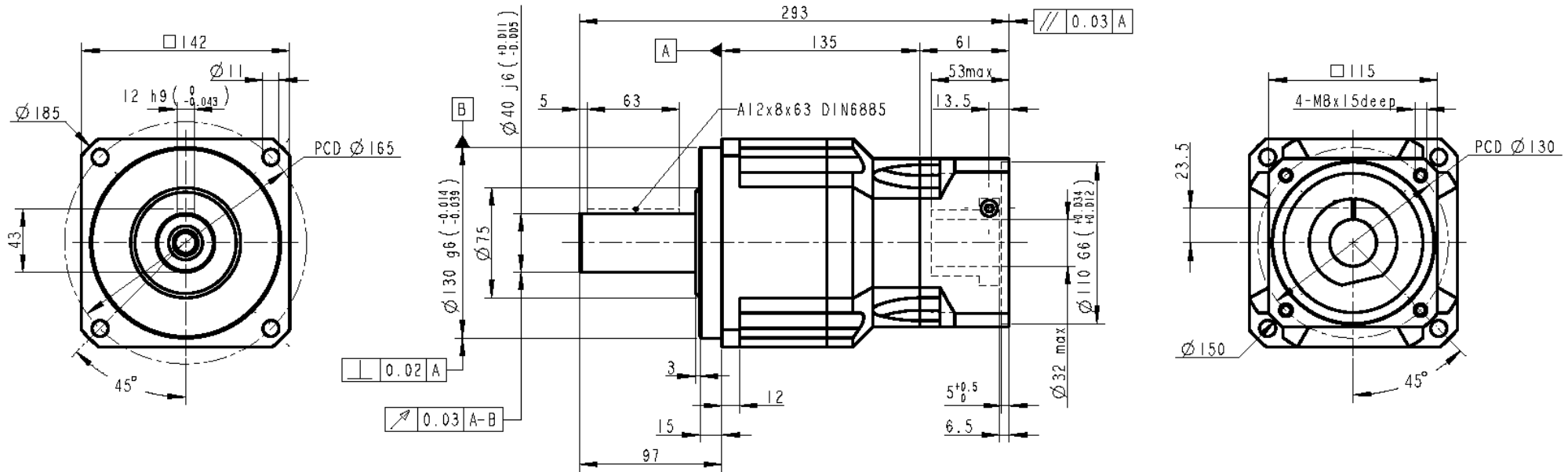


**GXA6N045R0701** (montage avec moteur NX6 110/130/24x50 – Jeu Normal - Rapport 1/45 – Taille 142 – Arbre claveté )  
 (to be fitted with NX6 motor 110/130/24x50 – Normal backlash – Ratio 45:1 – Size 142 – Shaft with key)  
**ATEX - II2DGcT6**



**Rapport réduction : 45**

Couple sortie nominal : 450 Nm  
 Vitesse entrée nominale : 3000 tr/mn  
 Jeu : 7 minutes  
 Charge radiale (milieu arbre) : 9400 N  
 Rendement : 94%  
 Inertie : 27.1 E-5 kgm<sup>2</sup>  
 Lubrification : Graisse Synth.NYOCEL 792D  
 Position montage : Toutes

Masse : 17.5 kg  
 Couple sortie maxi : 810 Nm  
 Vitesse entrée maximale : 6000 tr/mn  
 Rigidité : 50 Nm/min  
 Charge axiale : 4700 N  
 Durée de vie : 20000 h  
 Température service : -10 à +40°C  
 Protection : IP65  
 Niveau sonore : < 65 dB (3000tr/mn)

