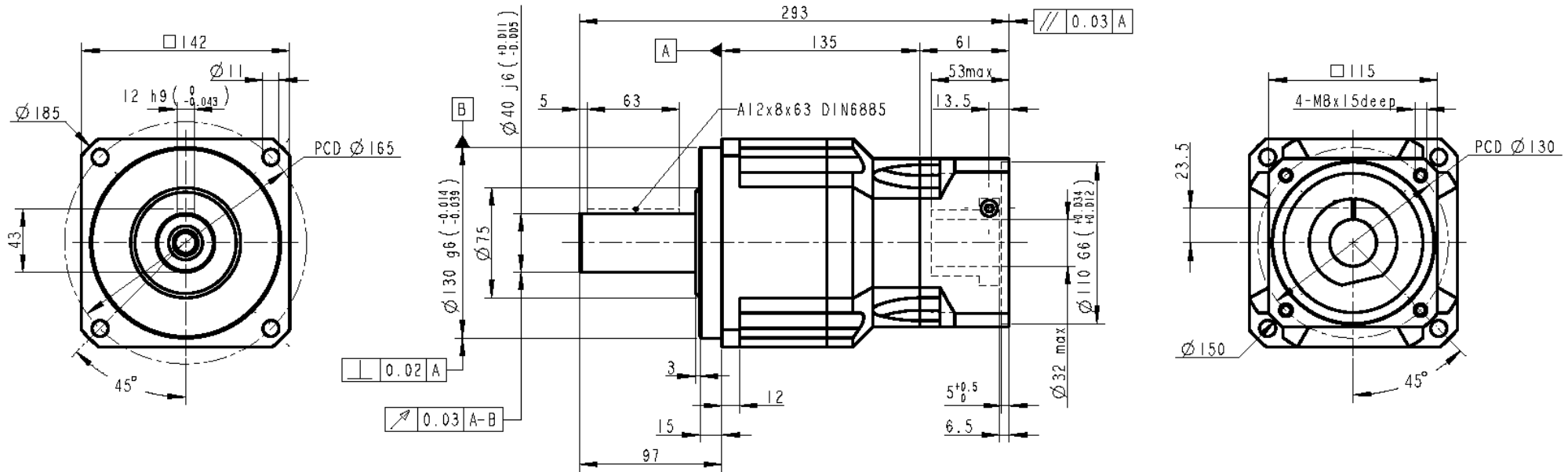


GXA6N030R0701 (montage avec moteur NX6 110/130/24x50 – Jeu Normal - Rapport 1/30 – Taille 142 – Arbre claveté)
 (to be fitted with NX6 motor 110/130/24x50 – Normal backlash – Ratio 30:1 – Size 142 – Shaft with key)
ATEX - II2DGcT6



Rapport réduction : 30

Couple sortie nominal : 600 Nm
 Vitesse entrée nominale : 3000 tr/mn
 Jeu : 7 minutes
 Charge radiale (milieu arbre) : 9400 N
 Rendement : 94%
 Inertie : 27.1 E-5 kgm²
 Lubrification : Graisse Synth.NYOCEL 792D
 Position montage : Toutes

Masse : 17.5 kg
 Couple sortie maxi : 1080 Nm
 Vitesse entrée maximale : 6000 tr/mn
 Rigidity : 50 Nm/min
 Charge axiale : 4700 N
 Durée de vie : 20000 h
 Température service : -10 à +40°C
 Protection : IP65
 Niveau sonore : < 65 dB (3000tr/mn)

