

8A

MAXIMUM DEHYDRATION TEMPERATURES
TEMPERATURAS DE DESHIDRATACION MAXIMAS
MAXIMALE TROCKNUNGSTEMPERATUR
TEMPÉRATURES DE DÉSHYDRATATION MAXIMALES
TEMPERATURE MASSIME DI DISIDRATAZIONE
TEMPERATURAS MÁXIMAS DE DESIDRATAÇÃO

最高去濕溫度
最大乾燥溫度

الحد الأقصى لدرجات حرارة التجفيف

REFRIGERANT
REFRIGERANTE
KÄLTEMITTEL
RÉFRIGÉRANT
REFRIGERANTE
REFRIGERANTE
製冷劑
冷媒
غاز تبريد

THERMOSTATIC CHARGE
CARGA TERMOSTÁTICA
FÜHLERFÜLLUNG
CHARGE THERMOSTATIQUE
CARICA TERMOSTÁTICA
CARGA TERMOSTÁTICA

恆溫充注
感熱子チャージ
شحن ترموستاتي

| | VX100 | | VX100A | | KX200 | | ZX200 | |
|--------------------------|-------|-----|--------|-----|-------|-----|-------|-----|
| | F° | C° | F° | C° | F° | C° | F° | C° |
| R22, R407A, R407C, R407F | 250 | 121 | 250 | 121 | — | — | — | — |
| R410A | — | — | — | — | 250 | 121 | 250 | 121 |

8B

MAXIMUM LOW SIDE TEST PRESSURES
PRESIONES DE PRUEBA MÁXIMAS DEL LADO DE BAJA
MAXIMALE SAUGSEITIGE PRÜFDRÜCKE
PRESSIONS MAXIMALES DE TEST BASSE PRESSION
PRESSIONI MASSIME DI PROVA SUL LATO DI BASSA PRESSIONE
PRESSÕES MÁXIMAS DE TESTE DO LADO BAIXO

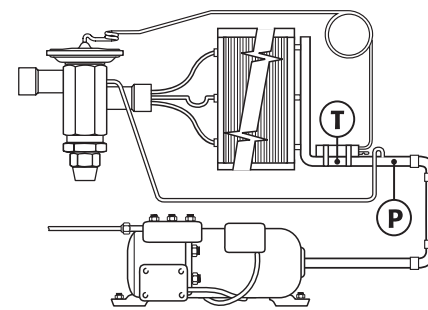
低壓側最大測試壓力
低圧側最大試験圧力

الحد الأقصى لضغوط اختبار الجانب المنخفض

VALVE TYPE
TIPO DE VALVULA
VENTILTYP
TYPE DE VALVE
TIPO DI VALVOLA
TIPO DE VÁLVULA
閥門類型
バルブの種類
نوع الصمام

| | psig | bar |
|--------|------|-----|
| HX/HXC | 700* | 48* |

9



R410A

1. $T = 52^{\circ}\text{F}$ (11°C)
2. $P = 119$ psig (8.2 barg) $\rightarrow T_p = 40^{\circ}\text{F}$ (4°C)
3. $T - T_p = T_{SH}$
 52°F (11°C) - 40°F (4°C) = 12°F (7K [7°C])

HOW TO DETERMINE SUPERHEAT

COMO DETERMINAR EL RECALENTAMIENTO

BESTIMMUNG DER ÜBERHITZUNGSTEMPERATUR

COMMENT DÉTERMINER LA DE SURCHAUFFE

DETERMINAZIONE DEL SURRISCALDAMENTO

COMO DETERMINAR O SUPERAQUECIMENTO

如何確定過熱

スーパーヒートの決定方法

طريقة تقدير التسخين المفرط

SUPERHEAT

RECALENTAMIENTO

ÜBERHITZUNG

SURCHAUFFE

SURRISCALDAMENTO

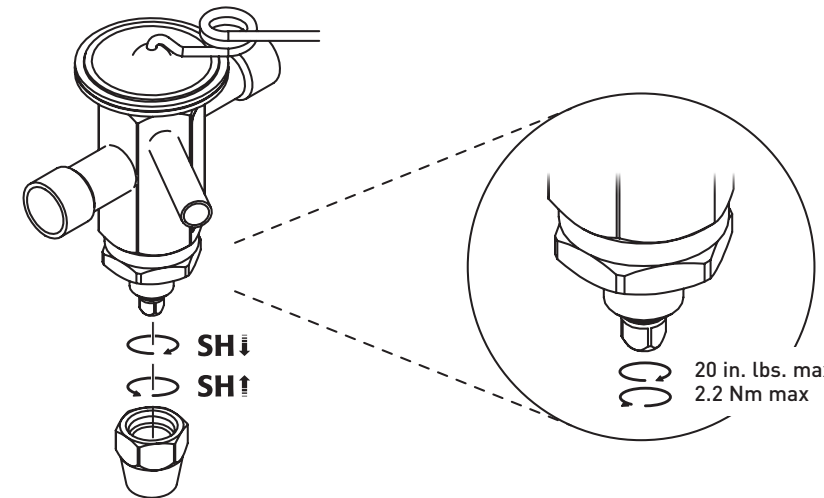
SUPERAQUECIMENTO

過熱

スーパーヒートの調整

تسخين مفرط

10



Parker SPORLAN TV



Thermostatic Expansion Valves

HX/HXC Series

TEV INSTALLATION

INSTALACION DE VALVULAS DE EXPANSION TERMOSTATICA

INSTALLATION DES TEV (THERMOSTATISCHES EXPANSIONSVENTIL)

INSTALLATION DES DÉTENDEURS THERMOSTATIQUES

INSTALLAZIONE DELLE VALVOLE D'ESPANSIONE TERMOSTATICHE

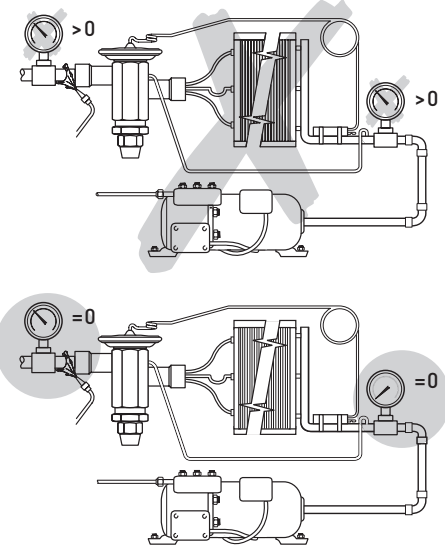
INSTALAÇÃO DAS TEV (VÁLVULAS DE EXPANSÃO TERMOSTÁTICA)

熱力膨脹閥 (TEV) 的安裝

感熱膨張弁 (TEV) の取付

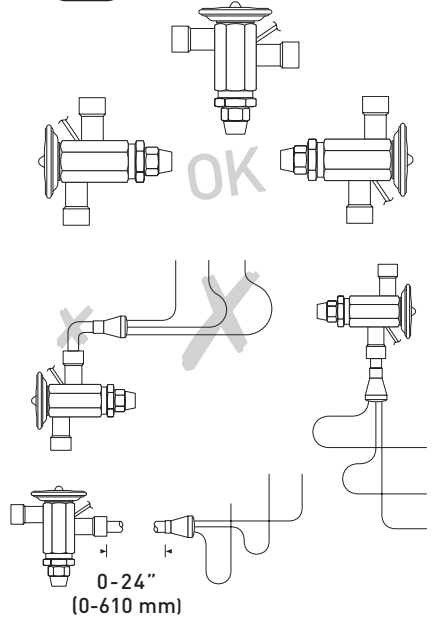
تركيب صمامات التمدد الترموستاتي

1



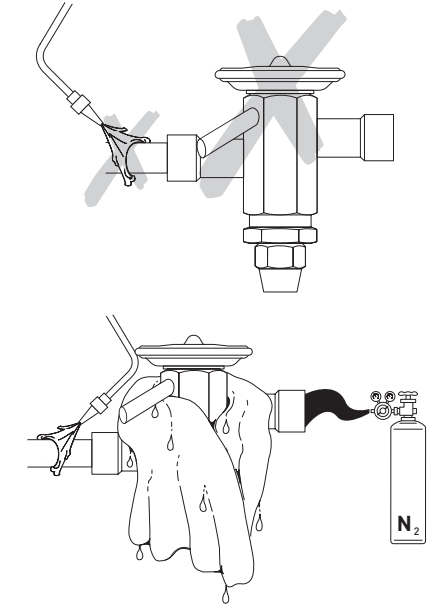
SYSTEM PRESSURES - INSTALLATION OR REMOVAL
 PRESIONES DEL SISTEMA - INSTALACIÓN O DESMANTELAMIENTO
 SYSTEMDRÜCKE - EIN - ODER AUSBAU
 PRESSIONS DU SYSTÈME - INSTALLATION OU SUPPRESSION
 PRESSIONI DI IMPIANTO - INSTALLAZIONE O RIMOZIONE
 PRESSÕES DO SISTEMA - INSTALAÇÃO OU RETIRADA
 系統壓力-設置或卸載
 システム圧力 - 取付と取外し
 صمامات ضغط النظام - تركيب او إزالة

2



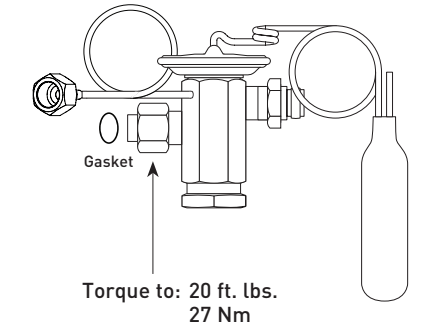
VALVE LOCATION
 LUGAR DE LA VALVULA
 VENTILPOSITION
 EMPLACEMENT DU DETENDEUR
 POSIZIONE DELLA VALVOLA
 LOCAL DA VÁLVULA
 閥門位置
 バルブの位置
 موضع الصمام

3A



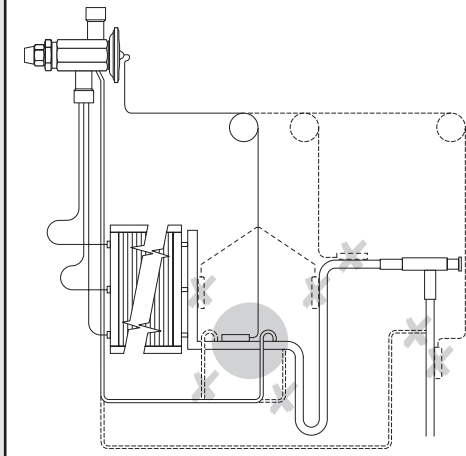
SOLDER TECHNIQUES
 TECNICAS DE SOLDADURA
 LÖTVERFAHREN
 TECHNIQUES DE BRASAGE
 TECNICHE DI SALDATURA
 TÉCNICAS DE SOLDAGEM
 焊接技術
 □ウ付け方法
 أساليب اللحام التقنية

3B



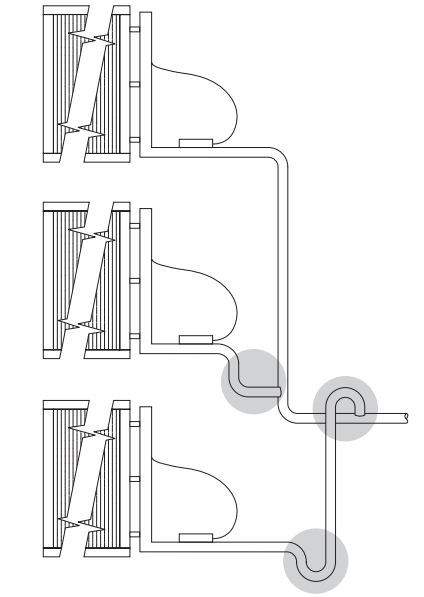
CHATLEFF STYLE CONNECTIONS
 CONEXIONES DE ESTILO CHATLEFF
 ANSCHLÜSSE IN DER ART VON CHATLEFF
 CONNEXIONS DE STYLE CHATLEFF
 COLLEGAMENTI CON ATTACCHI CHATLEFF
 LIGAÇÕES CHATLEFF
 CHATLEFF 型接続
 CHATLEFF 型接□
 توصيلات نمط CHATLEFF

4



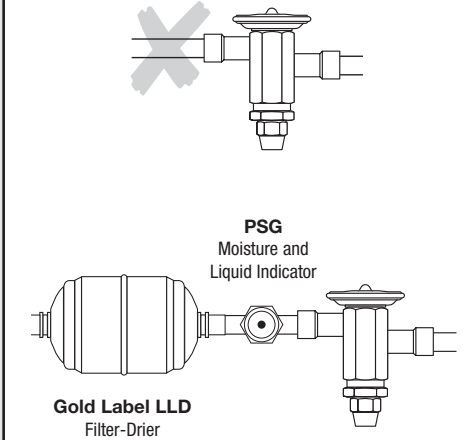
BULB AND EQUALIZER LOCATIONS
 LUGAR DEL BULBO Y EQUILIBRADOR
 FÜHLER - UND EXTERNER DRUCKAUSGLEICH-MONTAGE
 EMPLACEMENTS DES BULBES ET EGALISATIONS EXTERNES
 POSIZIONE DEL BULBO E DELL' EQUALIZZATORE
 LOCAL DO BULBO E DO EQUALIZADOR
 感温包與平衡器位置
 感熱筒と外均接続の位置
 مواقع البصلة والموازن

5



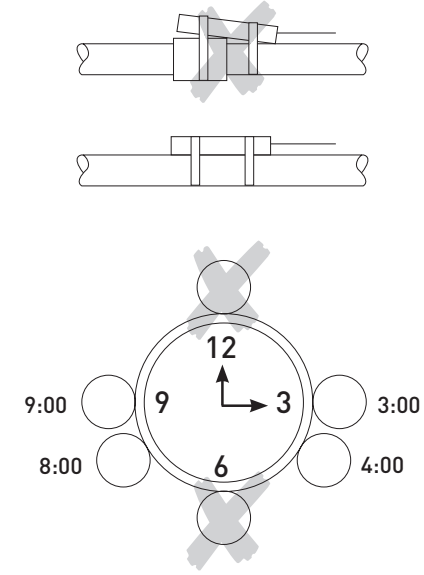
MULTIPLE EVAPORATORS
 EVAPORADORES MULTIPLES
 MEHRERE VERDAMPFER
 EVAPORATEURS MULTIPLES
 EVAPORATORI MULTIPLI
 EVAPORADORES MÚTIPLoS
 多台蒸發器
 複数の蒸発器
 تبخير متعدد المراحل

6



SYSTEM INSURANCE
 SEGURO DEL SISTEMA
 SYSTEMABSICHERUNG
 SÉCURITÉ DU SYSTÈME
 PROTEZIONE DELL'IMPIANTO
 SEGURO DO SISTEMA
 系統安全措施
 システムの保護部品
 تأمين النظام

7



BULB LOCATION
 LOCALIZACION DEL BULBO
 FÜHLERPOSITION
 EMPLACEMENT DU BULBE
 POSIZIONE DEL BULBO
 LOCAL DO BULBO
 感温包位置
 感熱筒の位置
 موقع البصلة