

# Pulsationsdämpfung durch Hydraulikspeicher

## Produkt- und Auslegungstraining

### Zielgruppe:

- Projektierung
- Technik

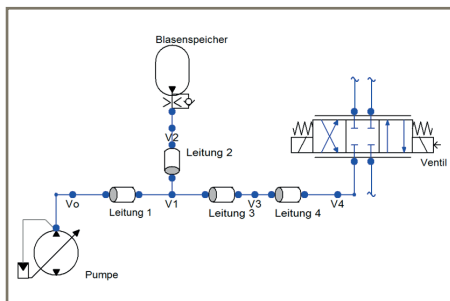
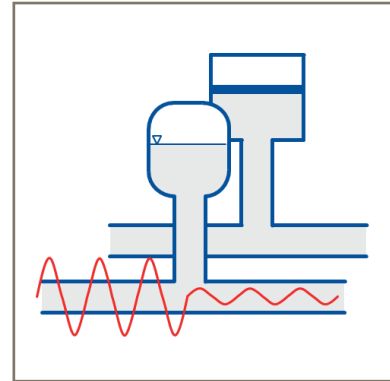
### Lernziel:

Vermittlung von tiefgehendem Auslegungs- und Anwendungswissen zum Einsatz von Hydraulikspeichern bei der Pulsationsdämpfung in hydraulischen Anlagen.  
Der Teilnehmer ist in der Lage anhand anwendungsspezifischer Daten entsprechende Produkte auszuwählen und diese in einer hydraulischen Anlage zu positionieren.

### Inhalte:

- Anwendungsbeispiele und deren spezifische Auslegung
  - Analyse einer Pulsationssituation
  - Auswahl und Dimensionierung geeigneter Speicher
  - Positionierung der Speicher in der hydraulischen Anlage
- Überprüfung der Auslegung mittels Berechnungssoftware

Im Anschluss an das Training erhalten die Teilnehmer eine zeitlich befristete Lizenz der Berechnungssoftware zur Vertiefung der Lehrinhalte im Selbststudium.



### Voraussetzung

Allgemeine technische Grundkenntnisse und Kenntnisse im Bereich Fluidtechnik.  
Fundierte und spezifische Fach- und Produktkenntnisse

Bitte bringen Sie Ihren persönlichen Laptop mit!

### Dauer

2 Tage

### Schulungszeit

09:00 bis 17:00 Uhr

### Gebühr

675,00 €/Person zzgl. MwSt.

### Teilnehmer

Min. 8 Personen  
Max. 12 Personen

### Schulungsort

Parker Hannifin GmbH  
Pat-Parker-Platz 1  
41564 Kaarst

### Termine

KW 34  
KW 50

24.08. - 25.08.2016  
14.12. - 15.12.2016

### Schulungsort

Kaarst  
Kaarst

## Information und Anmeldung

### Team Schulungen und Trainings

Manuela Proske/Karin Höver  
Parker Hannifin GmbH · Pat-Parker-Platz 1 · 41564 Kaarst

E-Mail: [schulungen.kaarst@parker.com](mailto:schulungen.kaarst@parker.com)  
Tel.: (02131) 4016-0 · Fax: (02131) 4016-9101

