

Hydraulic Pumps - Service Information T7EE / T7EES

Denison Vane - Flügelzellen - Palettes - Palette - Paletas

aerospace
climate control
electromechanical
filtration
fluid & gas handling
hydraulics
pneumatics
process control
sealing & shielding

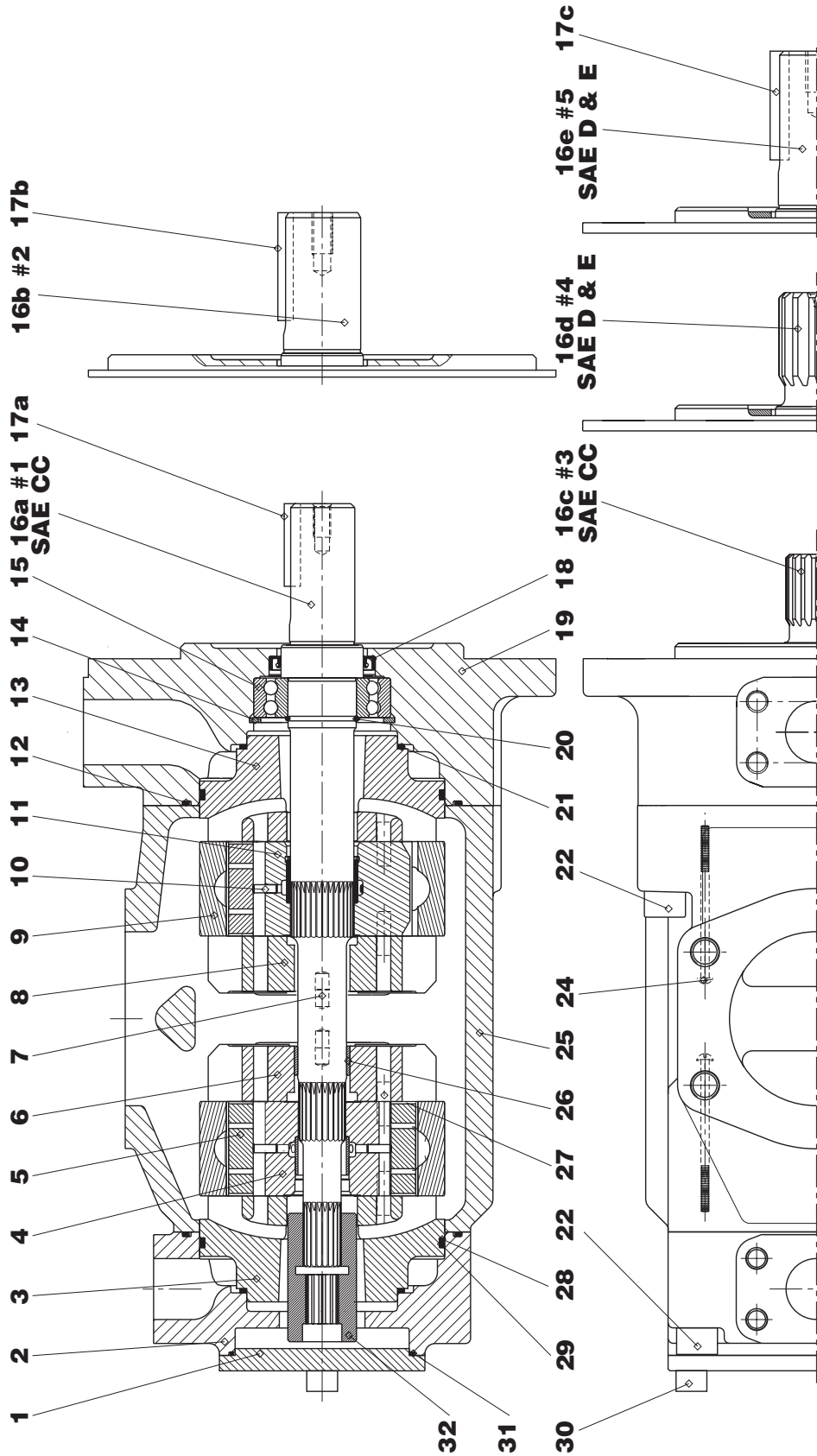


ENGINEERING YOUR SUCCESS.

T7EE - T7EES

Item - Pos. - Réf. - Pos.	22	30
Mounting torque	300 Nm	88 Nm
Anziehdrehmoment	221 ft.lbs	65 ft.lbs
Couple de serrage		
Coppia di serraggio		
Par de apriete		

Recommended repair kits and assy's are bold printed
 Empfohlene Austausch - Baugruppen sind fett gedruckt
 Les pochettes de rechange recommandées sont imprimées en caractères gras
 I kit di ricambio consigliati sono indicati in grassetto
 Los juegos de reparacion recomendados y los conjuntos, estan en negrita



Spare part list

Series T7EE*, Denison Vane Pumps

Item Pos. Réf. Pos.	Description Descrizione	Benennung Descrizione	Description	Part N° Teil Nr. Cod. N° Referencia T7EE	Part N° Code N° Cod. N° Referencia T7EES	Qty Stück Qté G.ta Cant.
1	Cover Piastra di chiusura	Abdeckplatte Placa de cierre	Plaque d'obturation	N	034-67313-0	1
2	End cap (standard) (metric) Coperchio (standard) (metrica)	Deckel (Standard) (Metrisch) Tapa (estándar) (metrico)	Chapeau (standard) (métrique)		034-67306-0	1
	End cap (standard) (UNC) Coperchio (standard) (UNC)	Deckel (Standard) (UNC) Tapa (estándar) (UNC)	Chapeau (standard) (UNC)		034-67307-0	1
3	Port plate-pressure C.C.W. Piatto distributore anter. antioraria	Steuerplatte Linkslauf Piatto distribuidor-presión giro I	Plaque pression rotation gauche	B	034-67408-0	1
	Port plate-pressure C.W. Piatto distributore anter. oraria	Steuerplatte Rechtslauf Piatto distribuidor-presión giro D	Plaque pression rotation droite	B	034-67434-0	1
4	Rotor insert ass'y Insieme rotore	Rotor Conjunto rotor	Rotor et douille ass.	B	S24-69822-0	1
5	Vane Paletta	Flügel Paleta	Palette	AB	034-59162-0	24
6	Port plate-rear C.C.W. Piatto distributore post. antioraria	Steuerplatte Linkslauf Piatto distribuidor trasero giro I	Plaque arrière rotation gauche	BL	034-67407-0	1
	Port plate-rear C.W. Piatto distributore post. oraria	Steuerplatte Rechtslauf Piatto distribuidor trasero giro D	Plaque arrière rotation droite	BM	034-67435-0	1
7	Dowel pin Spina	Zentrierstift Pasador	Goupille	ABJ KLM	323-82014-0	2
8	Port plate-rear C.C.W. Piatto distributore post. antioraria	Steuerplatte Linkslauf Piatto distribuidor trasero giro I	Plaque arrière rotation gauche	AJ	034-67435-0	1
	Port plate-rear C.W. Piatto distributore post. oraria	Steuerplatte Rechtslauf Piatto distribuidor trasero giro D	Plaque arrière rotation droite	AK	034-67407-0	1
	Cam ring 042 Anello cammia 042	Hubring 042 Aro volumetrico 042	Came 042	AB	034-67503-0	2
	Cam ring 045 Anello cammia 045	Hubring 045 Aro volumetrico 045	Came 045	AB	034-67504-0	2
	Cam ring 050 Anello cammia 050	Hubring 050 Aro volumetrico 050	Came 050	AB	034-67505-0	2
	Cam ring 052 Anello cammia 052	Hubring 052 Aro volumetrico 052	Came 052	AB	034-67506-0	2
	Cam ring 054 Anello cammia 054	Hubring 054 Aro volumetrico 054	Came 054	AB	034-67619-0	2
9	Cam ring 057 Anello cammia 057	Hubring 057 Aro volumetrico 057	Came 057	AB	034-67507-0	2
	Cam ring 062 Anello cammia 062	Hubring 062 Aro volumetrico 062	Came 062	AB	034-67508-0	2
	Cam ring 066 Anello cammia 066	Hubring 066 Aro volumetrico 066	Came 066	AB	034-67509-0	2
	Cam ring 072 Anello cammia 072	Hubring 072 Aro volumetrico 072	Came 072	AB	034-67447-0	2
	Cam ring 085 Anello cammia 085	Hubring 085 Aro volumetrico 085	Came 085	AB	034-67455-0	2
10	Pin-vane holdout Pistoncino di sostentamento	Stößel Espiga empuje paleta	Poussoir de palette	AB	034-59161-0	24
11	Rotor insert ass'y Insieme rotore	Rotor Conjunto rotor	Rotor et douille ass.	A	S24-10185-0	1
12	Sq. section seal Guarnizione	Dichting Junta seccion cuadrada	Joint section carrée	ABC	671-10259-0	2

Spare part list

Hydraulic Pumps

Series T7EE*, Denison Vane Pumps

Item Pos. Ref. Pos. Pos.	Description Descrizione	Benennung Descrizione	Description	Part N° Teil Nr. Code N° Cod. N° Referencia T7EE	Part N° Teil Nr. Code N° Cod. N° Referencia T7EEs	Qty Stück Qté Qté Cant.
13	Port plate-pressure C.C.W. Piatto distributore anter. anterioria Port plate-pressure C.W. Piatto distributore anter. oraria	Steuerplatte Linkslauf Piatto distribuidor-presión giro I Steuerplatte Rechtslauf Piatto distribuidor-presión giro D	Plaque pression rotation gauche Plaque pression rotation droite	A A	034-67434-0 034-67408-0	1 1
14	Retaining ring Anello elastico	Sicherungsring Anillo de retención	Circlips		356-30315-0	1
15	Ball bearing Cuscinetto a sfera	Kugellager Cojinete de bolas	Roulement à billes	DEF GH	230-90018-3	1 1
16a	Shaft (keyed) (code 1) Albero a chiavetta (codice 1)	Weile für Paßfeder (Typ 1) Eje chaveteado (codigo 1)	Arbre à clavette (code 1)	D	034-67308-0	1
16b	Shaft (keyed) (code 2) Albero a chiavetta (codice 2)	Weile für Paßfeder (Typ 2) Eje chaveteado (codigo 2)	Arbre à clavette (code 2)	E	034-67309-0	1
16c	Shaft (splined) (code 3) Albero a scanalato (codice 3)	Vielkeilwelle (Typ 3) Eje esariado (codigo 3)	Arbre à cannelures (code 3)	F	034-67310-0	1
16d	Shaft (splined) (code 4) Albero scanalato (codice 4)	Vielkeilwelle (Typ 4) Eje esariado (codigo 4)	Arbre à cannelures (code 4)	G	034-67311-0	1
16e	Shaft (keyed) (code 5) Albero a chiavetta (codice 5)	Weile für Paßfeder (Typ 5) Eje chaveteado (codigo 5)	Arbre à clavette (code 5)	H	034-67312-0	1
17a	Key (code 1) Chiavetta (codice 1)	Paßfeder (Typ 1) Chaveta (codigo 1)	Clavette (code 1)	D	034-66981-0	1
17b	Key (code 2) Chiavetta (codice 2)	Paßfeder (Typ 2) Chaveta (codigo 2)	Clavette (code 2)	E	034-66786-0	1
17c	Key (code 5) Chiavetta (codice 5)	Paßfeder (Typ 5) Chaveta (codigo 5)	Clavette (code 5)	H	034-66978-0	1
18	Shaft seal (S1 - 0,7 bar) Paraolio (S1 - 0,7 bar) Shaft seal (S4 - S5 - 7 bar) Paraolio (S4 - S5 - 7 bar)	Simmering (S1 - 0,7 bar) Reten eje (S1 - 0,7 bar) Simmering (S4 - S5 - 7 bar) Reten eje (S4 - S5 - 7 bar)	Joint d'arbre (S1 - 0,7 bar) Joint d'arbre (S4 - S5 - 7 bar)	C C	620-00022-3 620-00019-3	1 1
19	Mounting cap (standard) (metric) Coperchio anteriore (standard) (metrico) Mounting cap (standard) (UNC) Coperchio anteriore (standard) (UNC)	Deckel (Standard) (metrisch) Tapa de montage (estándar) (metrica) Deckel (Standard) (UNC) Tapa de montage (estándar) (UNC)	Chapeau de montage (standard) (métrique) Chapeau de montage (standard) (UNC)		034-66781-0 034-67314-0	1 1
20	Round section ring Anello elastico	Sicherungsring Anillo tórico	Anneau	DEF GH	034-70866-0	1
21	Sq. section seal Guarnizione	Dichtring Junta seccion cuadrada	Joint section carrée	ABC	691-10237-0	2
22	Screw Vite	Schraube Tornille	Vis		361-14324-3	8
24	Screw Vite	Schraube Tornille	Vis	AB	310-10340-0	4
25	Housing (standard) (metric) Corpo (standard) (metrico) Housing (standard) (UNC) Corpo (standard) (UNC)	Gehäuse (Standard) (Metrisch) Corpo (estándar) (metrica) Gehäuse (Standard) (UNC) Corpo (estándar) (UNC)	Carter (standard) (métrique) Carter (standard) (UNC)		034-67303-0 034-67304-0	1 1
26	Bush Bussola	Buchse Cojinete de fricción	Bague	BLM	034-59901-0	1
27	Dowel pin Spina	Zentrierstift Pasador	Goupille	AB	324-22016-0	4
28	Back-up ring Anello anti-estrusione	Stützring Anillo	Bague anti-extrusion	ABC	618-00012-3	2

Spare part list

Series T7EE*, Denison Vane Pumps

Item Pos. Ref. Pos.	Description Descrizione	Benennung Descripcion	Description	Part N° Teil Nr. Code N° Cod. N° Referencia T7EE	Part N° Teil Nr. Code N° Cod. N° Referencia T7EES	Qty Stück Qté Q.tà Cant.
29	Sq. section seal Guarnizione	Dichtring Junta seccion cuadrada	Joint section carrée	691-10253-0	ABC	2
30	Screw Vite	Schraube Tornille	Vis	361-12230-3		2
31	Sq. section seal Guarnizione	Dichtring Junta seccion cuadrada	Joint section carrée	671-10155-0	C	1
32	Coupling (SAE B) Giunto (SAE B)	Kupplung (SAE B) Accoppiamento (SAE B)	Accouplement (SAE B)	034-66541-0		1
	Coupling (SAE BB) Giunto (SAE BB)	Kupplung (SAE BB) Accoppiamento (SAE BB)	Accouplement (SAE BB)	034-66544-0		1
	REPAIR KIT KIT DI RICAMBIO	AUSTAUSCH-BAUGRUPPEN CUNJUNTO REPARACION	POCHETTES RECHANGES			
A	Cart. and plate ass'y 042 C.W. (P1) Ins. cart. 042 oraria (P1)	Pumpeneinheit 042 Rechtslauf (P1) Conjunto cart. y platos 042 giro d. (P1)	Cart. et plaque ass. 042 rot. d. (P1)	S24-77675-*		1
A	Cart. and plate ass'y 042 C.C.W. (P1) Ins. cart. 042 antioraria (P1)	Pumpeneinheit 042 Linkslauf (P1) Conjunto cart. y platos 042 giro i. (P1)	Cart. et plaque ass. 042 rot. g. (P1)	S24-77676-*		1
A	Cart. and plate ass'y 045 C.W. (P1) Ins. cart. 045 oraria (P1)	Pumpeneinheit 045 Rechtslauf (P1) Conjunto cart. y platos 045 giro d. (P1)	Cart. et plaque ass. 045 rot. d. (P1)	S24-77677-*		1
A	Cart. and plate ass'y 045 C.C.W. (P1) Ins. cart. 045 antioraria (P1)	Pumpeneinheit 045 Linkslauf (P1) Conjunto cart. y platos 045 giro i. (P1)	Cart. et plaque ass. 045 rot. g. (P1)	S24-77678-*		1
A	Cart. and plate ass'y 050 C.W. (P1) Ins. cart. 050 oraria (P1)	Pumpeneinheit 050 Rechtslauf (P1) Conjunto cart. y platos 050 giro d. (P1)	Cart. et plaque ass. 050 rot. d. (P1)	S24-77679-*		1
A	Cart. and plate ass'y 050 C.C.W. (P1) Ins. cart. 050 antioraria (P1)	Pumpeneinheit 050 Linkslauf (P1) Conjunto cart. y platos 050 giro i. (P1)	Cart. et plaque ass. 050 rot. g. (P1)	S24-77680-*		1
A	Cart. and plate ass'y 052 C.W. (P1) Ins. cart. 052 oraria (P1)	Pumpeneinheit 052 Rechtslauf (P1) Conjunto cart. y platos 052 giro d. (P1)	Cart. et plaque ass. 052 rot. d. (P1)	S24-77681-*		1
A	Cart. and plate ass'y 052 C.C.W. (P1) Ins. cart. 052 antioraria (P1)	Pumpeneinheit 052 Linkslauf (P1) Conjunto cart. y platos 052 giro i. (P1)	Cart. et plaque ass. 052 rot. g. (P1)	S24-77682-*		1
A	Cart. and plate ass'y 054 C.W. (P1) Ins. cart. 054 oraria (P1)	Pumpeneinheit 054 Rechtslauf (P1) Conjunto cart. y platos 054 giro d. (P1)	Cart. et plaque ass. 054 rot. d. (P1)	S24-77683-*		1
A	Cart. and plate ass'y 054 C.C.W. (P1) Ins. cart. 054 antioraria (P1)	Pumpeneinheit 054 Linkslauf (P1) Conjunto cart. y platos 054 giro i. (P1)	Cart. et plaque ass. 054 rot. g. (P1)	S24-77684-*		1
A	Cart. and plate ass'y 057 C.W. (P1) Ins. cart. 057 oraria (P1)	Pumpeneinheit 057 Rechtslauf (P1) Conjunto cart. y platos 057 giro d. (P1)	Cart. et plaque ass. 057 rot. d. (P1)	S24-77685-*		1
A	Cart. and plate ass'y 057 C.C.W. (P1) Ins. cart. 057 antioraria (P1)	Pumpeneinheit 057 Linkslauf (P1) Conjunto cart. y platos 057 giro i. (P1)	Cart. et plaque ass. 057 rot. g. (P1)	S24-77686-*		1
A	Cart. and plate ass'y 062 C.W. (P1) Ins. cart. 062 oraria (P1)	Pumpeneinheit 062 Rechtslauf (P1) Conjunto cart. y platos 062 giro d. (P1)	Cart. et plaque ass. 062 rot. d. (P1)	S24-77687-*		1
A	Cart. and plate ass'y 062 C.C.W. (P1) Ins. cart. 062 antioraria (P1)	Pumpeneinheit 062 Linkslauf (P1) Conjunto cart. y platos 062 giro i. (P1)	Cart. et plaque ass. 062 rot. g. (P1)	S24-77688-*		1
A	Cart. and plate ass'y 066 C.W. (P1) Ins. cart. 066 oraria (P1)	Pumpeneinheit 066 Rechtslauf (P1) Conjunto cart. y platos 066 giro d. (P1)	Cart. et plaque ass. 066 rot. d. (P1)	S24-77689-*		1
A	Cart. and plate ass'y 066 C.C.W. (P1) Ins. cart. 066 antioraria (P1)	Pumpeneinheit 066 Linkslauf (P1) Conjunto cart. y platos 066 giro i. (P1)	Cart. et plaque ass. 066 rot. g. (P1)	S24-77690-*		1
A	Cart. and plate ass'y 072 C.W. (P1) Ins. cart. 072 oraria (P1)	Pumpeneinheit 072 Rechtslauf (P1) Conjunto cart. y platos 072 giro d. (P1)	Cart. et plaque ass. 072 rot. d. (P1)	S24-77691-*		1
A	Cart. and plate ass'y 072 C.C.W. (P1) Ins. cart. 072 antioraria (P1)	Pumpeneinheit 072 Linkslauf (P1) Conjunto cart. y platos 072 giro i. (P1)	Cart. et plaque ass. 072 rot. g. (P1)	S24-77692-*		1



Spare part list

Item Pos. Ref. Pos. Pos.	Description Descrizione	Benennung Description	Description	Part N° Teil Nr. Code N° Cod. N° Referencia T7EE	Part N° Teil Nr. Code N° Cod. N° Referencia T7EES	Qty Stück Qté Q.tà Cant.
B	Cart. and plate ass'y 085 C.W. (P1) Ins. cart. 085 oraria (P1)	Pumpeneinheit 085 Rechtslauf (P1) Conjunto cart. y platos 085 giro d. (P1)	Cart. et plaque ass. 085 rot. d. (P1)	S24-77693-*		1
B	Cart. and plate ass'y 085 C.C.W. (P1) Ins. cart. 085 antioraria (P1)	Pumpeneinheit 085 Linkslauf (P1) Conjunto cart. y platos 085 giro i. (P1)	Cart. et plaque ass. 085 rot. g. (P1)	S24-77694-*		1
B	Cart. and plate ass'y 042 C.W. (P2) Ins. cart. 042 oraria (P2)	Pumpeneinheit 042 Rechtslauf (P2) Conjunto cart. y platos 042 giro d. (P2)	Cart. et plaque ass. 042 rot. d. (P2)	S24-90000-*		1
B	Cart. and plate ass'y 042 C.C.W. (P2) Ins. cart. 042 antioraria (P2)	Pumpeneinheit 042 Linkslauf (P2) Conjunto cart. y platos 042 giro i. (P2)	Cart. et plaque ass. 042 rot. g. (P2)	S24-90001-*		1
B	Cart. and plate ass'y 045 C.W. (P2) Ins. cart. 045 oraria (P2)	Pumpeneinheit 045 Rechtslauf (P2) Conjunto cart. y platos 045 giro d. (P2)	Cart. et plaque ass. 045 rot. d. (P2)	S24-90002-*		1
B	Cart. and plate ass'y 045 C.C.W. (P2) Ins. cart. 045 antioraria (P2)	Pumpeneinheit 045 Linkslauf (P2) Conjunto cart. y platos 045 giro i. (P2)	Cart. et plaque ass. 045 rot. g. (P2)	S24-90003-*		1
B	Cart. and plate ass'y 050 C.W. (P2) Ins. cart. 050 oraria (P2)	Pumpeneinheit 050 Rechtslauf (P2) Conjunto cart. y platos 050 giro d. (P2)	Cart. et plaque ass. 050 rot. d. (P2)	S24-90004-*		1
B	Cart. and plate ass'y 050 C.C.W. (P2) Ins. cart. 050 antioraria (P2)	Pumpeneinheit 050 Linkslauf (P2) Conjunto cart. y platos 050 giro i. (P2)	Cart. et plaque ass. 050 rot. g. (P2)	S24-90005-*		1
B	Cart. and plate ass'y 052 C.W. (P2) Ins. cart. 052 oraria (P2)	Pumpeneinheit 052 Rechtslauf (P2) Conjunto cart. y platos 052 giro d. (P2)	Cart. et plaque ass. 052 rot. d. (P2)	S24-90006-*		1
B	Cart. and plate ass'y 052 C.C.W. (P2) Ins. cart. 052 antioraria (P2)	Pumpeneinheit 052 Linkslauf (P2) Conjunto cart. y platos 052 giro i. (P2)	Cart. et plaque ass. 052 rot. g. (P2)	S24-90007-*		1
B	Cart. and plate ass'y 054 C.W. (P2) Ins. cart. 054 oraria (P2)	Pumpeneinheit 054 Rechtslauf (P2) Conjunto cart. y platos 054 giro d. (P2)	Cart. et plaque ass. 054 rot. d. (P2)	S24-90008-*		1
B	Cart. and plate ass'y 054 C.C.W. (P2) Ins. cart. 054 antioraria (P2)	Pumpeneinheit 054 Linkslauf (P2) Conjunto cart. y platos 054 giro i. (P2)	Cart. et plaque ass. 054 rot. g. (P2)	S24-90009-*		1
B	Cart. and plate ass'y 057 C.W. (P2) Ins. cart. 057 oraria (P2)	Pumpeneinheit 057 Rechtslauf (P2) Conjunto cart. y platos 057 giro d. (P2)	Cart. et plaque ass. 057 rot. d. (P2)	S24-90010-*		1
B	Cart. and plate ass'y 057 C.C.W. (P2) Ins. cart. 057 antioraria (P2)	Pumpeneinheit 057 Linkslauf (P2) Conjunto cart. y platos 057 giro i. (P2)	Cart. et plaque ass. 057 rot. g. (P2)	S24-90011-*		1
B	Cart. and plate ass'y 062 C.W. (P2) Ins. cart. 062 oraria (P2)	Pumpeneinheit 062 Rechtslauf (P2) Conjunto cart. y platos 062 giro d. (P2)	Cart. et plaque ass. 062 rot. d. (P2)	S24-90012-*		1
B	Cart. and plate ass'y 062 C.C.W. (P2) Ins. cart. 062 antioraria (P2)	Pumpeneinheit 062 Linkslauf (P2) Conjunto cart. y platos 062 giro i. (P2)	Cart. et plaque ass. 062 rot. g. (P2)	S24-90013-*		1
B	Cart. and plate ass'y 066 C.W. (P2) Ins. cart. 066 oraria (P2)	Pumpeneinheit 066 Rechtslauf (P2) Conjunto cart. y platos 066 giro d. (P2)	Cart. et plaque ass. 066 rot. d. (P2)	S24-90014-*		1
B	Cart. and plate ass'y 066 C.C.W. (P2) Ins. cart. 066 antioraria (P2)	Pumpeneinheit 066 Linkslauf (P2) Conjunto cart. y platos 066 giro i. (P2)	Cart. et plaque ass. 066 rot. g. (P2)	S24-90015-*		1
B	Cart. and plate ass'y 072 C.W. (P2) Ins. cart. 072 oraria (P2)	Pumpeneinheit 072 Rechtslauf (P2) Conjunto cart. y platos 072 giro d. (P2)	Cart. et plaque ass. 072 rot. d. (P2)	S24-90016-*		1
B	Cart. and plate ass'y 072 C.C.W. (P2) Ins. cart. 072 antioraria (P2)	Pumpeneinheit 072 Linkslauf (P2) Conjunto cart. y platos 072 giro i. (P2)	Cart. et plaque ass. 072 rot. g. (P2)	S24-90017-*		1
B	Cart. and plate ass'y 085 C.W. (P2) Ins. cart. 085 oraria (P2)	Pumpeneinheit 085 Rechtslauf (P2) Conjunto cart. y platos 085 giro d. (P2)	Cart. et plaque ass. 085 rot. d. (P2)	S24-90018-*		1
B	Cart. and plate ass'y 085 C.C.W. (P2) Ins. cart. 085 antioraria (P2)	Pumpeneinheit 085 Linkslauf (P2) Conjunto cart. y platos 085 giro i. (P2)	Cart. et plaque ass. 085 rot. g. (P2)	S24-90019-*		1
C	Seal kit (S1 - 0,7 bar) Serie guarnizioni (S1 - 0,7 bar)	Dichtingsatz (S1 - 0,7 bar) Juego de juntas (S1 - 0,7 bar)	Pochette de joint (S1 - 0,7 bar)	S24-69073-0		1
C	Seal kit (S4 - 7 bar) Serie guarnizioni (S4 - 7 bar)	Dichtingsatz (S4 - 7 bar) Juego de juntas (S4 - 7 bar)	Pochette de joint (S4 - 7 bar)	S24-69073-4		1
C	Seal kit (S5 - 7 bar) Serie guarnizioni (S5 - 7 bar)	Dichtingsatz (S5 - 7 bar) Juego de juntas (S5 - 7 bar)	Pochette de joint (S5 - 7 bar)	S24-69073-5		1

Model Code	Typenschlüssel	Désignation - type
Model number :	Typenbezeichnung :	Numéro du modèle : T7EE / T7EES - 066 - 045 - 1 R 00 - A 1 0 - 00
T7EE series - 250 B4HW ISO 3019-2 mounting flange T7EES series - SAE E 4 bolts Mounting flange J744	Baureihe T7EE - 250 B4HW ISO 3019-2 mounting flange Baureihe T7EES - SAE E 4-Loch Montageflansch J744	Série T7EE - 250 B4HW bride de montage ISO 3019-2 Série T7EES - SAE E 4 trous Bride de montage J744
One letter can be added to specify special parts in series	Optionen	Une lettre peut être ajoutée pour spécifier les pièces spéciales dans la série.
Cam ring for P1 and P2 (Volumetric displacement) (ml/rev.) 042 = 132.3 045 = 142.4 050 = 158.5 052 = 164.8	Hubring P1 und P2 (Geometrisches Fördervolumen) (cm ³ /U) 064 = 171.0 057 = 183.3 062 = 196.7	Came pour P1 et P2 (Cylindrée théorique) (cm ³ /tr) 066 = 213.3 072 = 227.1 085 = 268.7
Type of shaft T7EE 2 = keyed G45N (ISO 3019-2)	Art der Welle T7EE 2 = Paßfederschwelle G45N (ISO 3019-2)	Type d'arbre T7EE 2 = à clavette G45N (ISO 3019-2)
Type of shaft T7EES 1 = keyed (SAE CC) 3 = splined (SAE CC) 4 = splined (SAE D & E) 5 = keyed (SAE D & E)	Art der Welle T7EES 1 = Paßfederschwelle (SAE CC) 3 = Vielkeilwelle (SAE CC) 4 = Vielkeilwelle (SAE D & E) 5 = Paßfederschwelle (SAE D & E)	Type d'arbre T7EES 1 = à clavette (SAE CC) 3 = à camélures (SAE CC) 4 = à camélures (SAE D & E) 5 = à clavette (SAE D & E)
Direction of rotation R = Clockwise L = Counter-clockwise	Drehrichtung R = Rechtslauf L = Linkslauf	Sens de rotation R = à droite L = à gauche
Porting combination 00 = standard	Lage der Anschlüsse 0 = standard	Combinaison des orifices 00 = standard
Design letter	Ausführungsbuchstabe	Conception
Seal class 1 = S1 - BUNA N 4 = S4 - EPDM 5 = S5 - VITON	Dichtungsklasse 1 = S1 - BUNA N 4 = S4 - EPDM 5 = S5 - VITON	Classe de joint 1 = S1 - BUNA N 4 = S4 - EPDM 5 = S5 - VITON
Coupling adaptor 0 = None 2 = SAE B 3 = SAE BB	Kupplung 0 = Ohne 2 = SAE B 3 = SAE BB	Accouplement 0 = Sans 2 = SAE B 3 = SAE BB
Mounting w/connection variables P1 & P2 = 1"1/2 - S = 4" UNC Metric T7EE T7EES	Gehäuse-Anschlußgröße P1 & P2 = 1"1/2 - S = 4" UNC Metric T7EE T7EES	Option sur orifices P1 & P2 = 1"1/2 - S = 4" UNC Metric T7EE T7EES
Modifications	Modifikationen	Modifications



Designazione

Clave de designación

Sigla :

Serie T7EE - 250 B4HW
 Flangia di montaggio ISO 3019-2
 Serie T7EES - SAE E 4 fori
 Flangia di montaggio J744

Una lettera può essere aggiunta per specificare parti speciali nella serie

Tipo di cartuccia P1 & P2

(Cilindrata) (ml/giro)
 042 = 132,3
 045 = 142,4
 050 = 158,5
 052 = 164,8
 054 = 171,0

Tipo di albero T7EE

2 = a chivavetta G45N (ISO 3019-2)

Tipo di albero T7EES

1 = a chivavetta (SAE CC)
 3 = scanalato (SAE CC)
 4 = scanalato (SAE D & E)
 5 = a chivavetta (SAE E & D)

Senso di rotazione

R = Orario
 L = Antiorario

Orientamento delle bocche

00 = standard

Disegno

Tipo di guarnizioni

1 = S1 - BUNA N
 4 = S4 - EPDM
 5 = S5 - VITON

Giunto

0 = Senza
 2 = SAE B
 3 = SAE BB

Dimensioni delle bocche

P1 & P2 = 1"1/2 - S = 4"	
UNC	Metrica
T7EE	M0
T7EES	M0

Modifiche

Referencia modelo :

Serie T7EE - 250 B4HW
 Brida de montaje ISO 3019-2
 Serie T7EES - SAE E 4 taladros
 Brida de montaje J744

Una letra puede ser añadida para especificar piezas especiales en la serie

Aro volumetrico para P1 & P2

(Cilindrada) (ml/rev)
 057 = 183,3
 062 = 196,7
 066 = 213,3
 072 = 227,1
 085 = 268,7

Tipo de eje T7EE

2 = chaveteado G45N (ISO 3019-2)

Tipo de eje T7EES

1 = chaveteado (SAE CC)
 3 = estriado (SAE CC)
 4 = estriado (SAE D & E)
 5 = chaveteado (SAE D & E)

Sentido de giro

R = Derecha
 L = Izquierda

Posición de bocas

00 = estándar

Letra de diseño

Clase de juntas

1 = S1 - BUNA N
 4 = S4 - EPDM
 5 = S5 - VITON

Acoplamiento

0 =
 2 = SAE B
 3 = SAE BB

Opciones de las bocas

P1 & P2 = 1"1/2 - S = 4"	
UNC	Metrica
T7EE	M0
T7EES	M0

Modificaciones

T7EE / T7EES - 066 - 045 - 1 R 00 - A 1 0 - 00



Warning**WARNING – USER RESPONSIBILITY**

FAILURE OR IMPROPER SELECTION OR IMPROPER USE OF THE PRODUCTS DESCRIBED HEREIN OR RELATED ITEMS CAN CAUSE DEATH, PERSONAL INJURY AND PROPERTY DAMAGE.

- This document and other information from Parker-Hannifin Corporation, its subsidiaries and authorized distributors provide product or system options for further investigation by users having technical expertise.
- The user, through its own analysis and testing, is solely responsible for making the final selection of the system and components and assuring that all performance, endurance, maintenance, safety and warning requirements of the application are met. The user must analyze all aspects of the application, follow applicable industry standards, and follow the information concerning the product in the current product catalog and in any other materials provided from Parker or its subsidiaries or authorized distributors.
- To the extent that Parker or its subsidiaries or authorized distributors provide component or system options based upon data or specifications provided by the user, the user is responsible for determining that such data and specifications are suitable and sufficient for all applications and reasonably foreseeable uses of the components or systems.

Offer of Sale

Please contact your Parker representation for a detailed "Offer of Sale".

Parker Worldwide

Europe, Middle East, Africa

AE – United Arab Emirates,
Dubai

Tel: +971 4 8127100
parker.me@parker.com

AT – Austria, Wiener Neustadt
Tel: +43 (0)2622 23501-0
parker.austria@parker.com

AT – Eastern Europe, Wiener
Neustadt
Tel: +43 (0)2622 23501 900
parker.easteurope@parker.com

AZ – Azerbaijan, Baku
Tel: +994 50 22 33 458
parker.azerbaijan@parker.com

BE/LU – Belgium, Nivelles
Tel: +32 (0)67 280 900
parker.belgium@parker.com

BG – Bulgaria, Sofia
Tel: +359 2 980 1344
parker.bulgaria@parker.com

BY – Belarus, Minsk
Tel: +375 17 209 9399
parker.belarus@parker.com

CH – Switzerland, Etoy
Tel: +41 (0)21 821 87 00
parker.switzerland@parker.com

CZ – Czech Republic, Klecany
Tel: +420 284 083 111
parker.czechrepublic@parker.com

DE – Germany, Kaarst
Tel: +49 (0)2131 4016 0
parker.germany@parker.com

DK – Denmark, Ballerup
Tel: +45 43 56 04 00
parker.denmark@parker.com

ES – Spain, Madrid
Tel: +34 902 330 001
parker.spain@parker.com

FI – Finland, Vantaa
Tel: +358 (0)20 753 2500
parker.finland@parker.com

FR – France, Contamine s/Arve
Tel: +33 (0)4 50 25 80 25
parker.france@parker.com

GR – Greece, Athens
Tel: +30 210 933 6450
parker.greece@parker.com

HU – Hungary, Budaörs
Tel: +36 23 885 470
parker.hungary@parker.com

IE – Ireland, Dublin
Tel: +353 (0)1 466 6370
parker.ireland@parker.com

IT – Italy, Corsico (MI)
Tel: +39 02 45 19 21
parker.italy@parker.com

KZ – Kazakhstan, Almaty
Tel: +7 7273 561 000
parker.easteurope@parker.com

NL – The Netherlands, Oldenzaal
Tel: +31 (0)541 585 000
parker.nl@parker.com

NO – Norway, Asker
Tel: +47 66 75 34 00
parker.norway@parker.com

PL – Poland, Warsaw
Tel: +48 (0)22 573 24 00
parker.poland@parker.com

PT – Portugal, Leca da Palmeira
Tel: +351 22 999 7360
parker.portugal@parker.com

RO – Romania, Bucharest
Tel: +40 21 252 1382
parker.romania@parker.com

RU – Russia, Moscow
Tel: +7 495 645-2156
parker.russia@parker.com

SE – Sweden, Spånga
Tel: +46 (0)8 59 79 50 00
parker.sweden@parker.com

SK – Slovakia, Banská Bystrica
Tel: +421 484 162 252
parker.slovakia@parker.com

SL – Slovenia, Novo Mesto
Tel: +386 7 337 6650
parker.slovenia@parker.com

TR – Turkey, Istanbul
Tel: +90 216 4997081
parker.turkey@parker.com

UA – Ukraine, Kiev
Tel: +380 44 494 2731
parker.ukraine@parker.com

UK – United Kingdom, Warwick
Tel: +44 (0)1926 317 878
parker.uk@parker.com

ZA – South Africa, Kempton Park
Tel: +27 (0)11 961 0700
parker.southafrica@parker.com

North America

CA – Canada, Milton, Ontario
Tel: +1 905 693 3000

US – USA, Cleveland
(industrial)
Tel: +1 216 896 3000

US – USA, Elk Grove Village
(mobile)
Tel: +1 847 258 6200

Asia Pacific

AU – Australia, Castle Hill
Tel: +61 (0)2-9634 7777

CN – China, Shanghai
Tel: +86 21 2899 5000

HK – Hong Kong
Tel: +852 2428 8008

ID – Indonesia, Tangerang
Tel: +62 21 7588 1906

IN – India, Mumbai
Tel: +91 22 6513 7081-85

JP – Japan, Fujisawa
Tel: +81 (0)4 6635 3050

KR – South Korea, Seoul
Tel: +82 2 559 0400

MY – Malaysia, Shah Alam
Tel: +60 3 7849 0800

NZ – New Zealand, Mt Wellington
Tel: +64 9 574 1744

SG – Singapore
Tel: +65 6887 6300

TH – Thailand, Bangkok
Tel: +662 186 7000

TW – Taiwan, New Taipei City
Tel: +886 2 2298 8987

VN – Vietnam, Ho Chi Minh City
Tel: +84 8 3999 1600

South America

AR – Argentina, Buenos Aires
Tel: +54 3327 44 4129

BR – Brazil, Cachoeirinha RS
Tel: +55 51 3470 9144

CL – Chile, Santiago
Tel: +56 2 623 1216

MX – Mexico, Toluca
Tel: +52 72 2275 4200



EMEA Product Information Centre

Free phone: 00 800 27 27 5374

(from AT, BE, CH, CZ, DE, DK, EE, ES, FI, FR, IE, IL,
IS, IT, LU, MT, NL, NO, PL, PT, RU, SE, SK, UK, ZA)

US Product Information Centre

Toll-free number: 1-800-27 27 537

www.parker.com