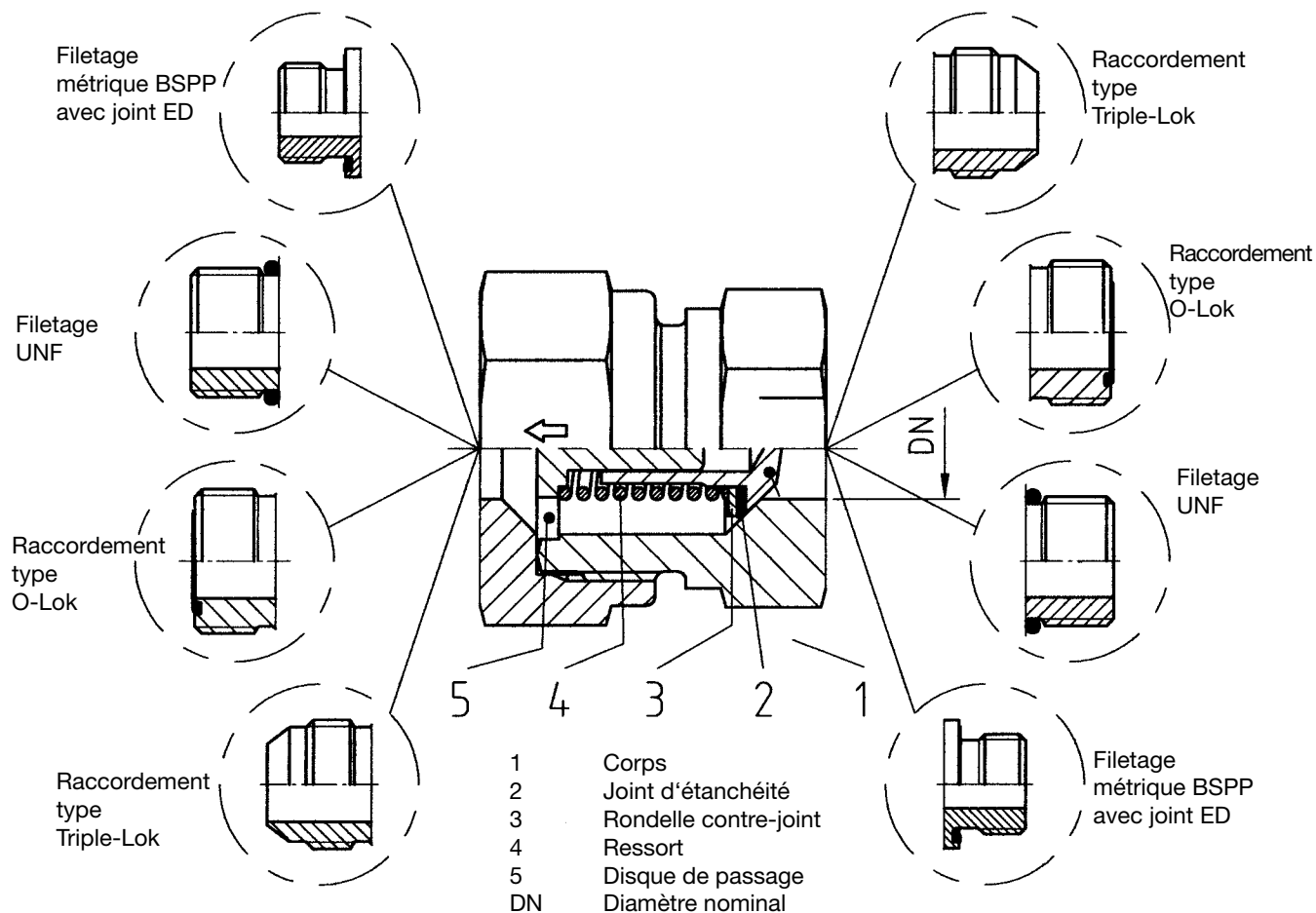


RHD/V/Z Clapets anti-retour à raccordement O-Lok® ou Triple-Lok®



Matières:

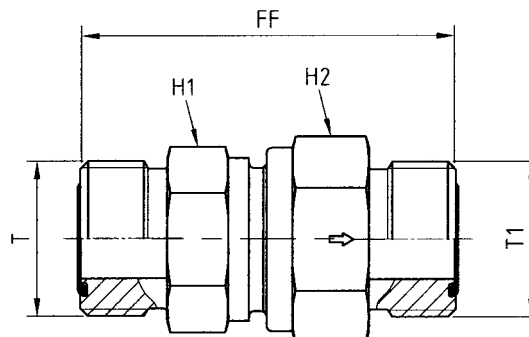
- Acier zingué sans Cr(VI), joints NBR (ex. perbunan).
- Pièces intérieures en acier inoxydable et joints FKM disponibles sur demande.

Perbunan = référence de la firme Bayer



RHDMLOS Clapet anti-retour

Filetage O-Lok® ORFS / Filetage O-Lok® ORFS



Tube 1 Ø ext.		Tube 2 Ø ext.		ORFS (UN/UNF) Filetage T	ORFS (UN/UNF) Filetage T1	H1	H2	FF	DN (Ø nom.)	Poids gr./pièce	Référence*	PN (bar) ¹⁾
mm	In.	mm	In.									CF
6	1/4	6	1/4	9/16-18 UNF	9/16-18 UNF	19	19	44.5	3.5	108	4RHDMLOS	420
8, 10	5/16, 3/8	8, 10	5/16, 3/8	11/16-16 UNF	11/16-16 UNF	22	24	53.5	5.5	188	6RHDMLOS	420
12	1/2	12	1/2	13/16-16 UNF	13/16-16 UNF	24	27	59.5	7.5	223	8RHDMLOS	420
14, 15, 16	5/8	14, 15, 16	5/8	1-14 UNF	1-14 UNF	32	36	70.5	11.5	428	10RHDMLOS	420
18, 20	3/4	18, 20	3/4	1 3/16-12 UNF	1 3/16-12 UNF	41	46	77.5	15.0	731	12RHDMLOS	420
22, 25	1	22, 25	1	1 7/16-12 UNF	1 7/16-12 UNF	46	50	81.5	19.0	1076	16RHDMLOS	420
28, 30, 32	1 1/4	28, 30, 32	1 1/4	1 11/16-12 UNF	1 11/16-12 UNF	60	60	91.5	24.0	1630	20RHDMLOS	250
35, 38	1 1/2	35, 38	1 1/2	2-12 UNF	2-12 UNF	65	70	98.5	29.0	2362	24RHDMLOS	250

¹⁾ Pression mentionnée = article existant

$$\frac{\text{PN (bar)}}{10} = \text{PN (MPa)}$$

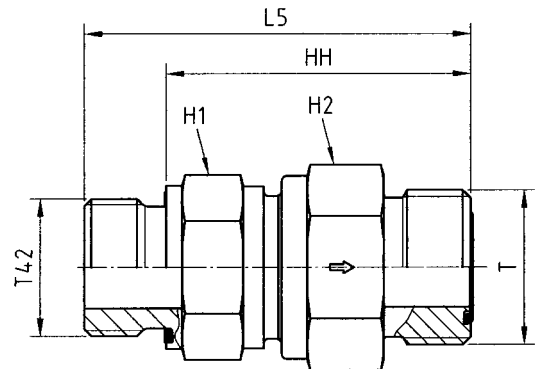
Pour livraison en raccord complet
et/ou autre matière de joint, voir page 17.

*Référence raccord: compléter les références
avec les **suffixes** correspondant
à la matière choisie.

Références complémentaires			
Matière	Suffixes correspondant à la surface et à la matière	Exemple	Matières d'étanchéité standard (pas de suffixe nécessaire)
Acier, zingué, sans Cr(VI)	CF	4RHDMLOSCF	NBR

RHV42EDMLOS Clapet anti-retour

Filetage mâle BSPP – Joint ED (ISO 1179) / Filetage O-Lok® ORFS



Tube Ø ext.		BSPP Filetage	ORFS (UN/UNF) Filetage T	H1	H2	L5	HH	DN (Ø nom.)	Poids gr./pièce	Référence*	PN (bar) ¹⁾
mm	In.	T42									CF
6	1/4	G 1/8	9/16-18 UNF	19	19	44.5	36.5	3.5	92	4RHV42EDMLOS	420
8, 10	5/16, 3/8	G 1/4	11/16-16 UNF	24	27	56.5	44.5	6.5	165	6RHV42EDMLOS	420
12	1/2	G 3/8	13/16-16 UNF	24	27	61.5	49.5	7.5	191	8RHV42EDMLOS	420
14, 15, 16	5/8	G 1/2	1-14 UNF	32	36	70.0	56.0	11.5	366	10RHV42EDMLOS	420
18, 20	3/4	G 3/4	1 3/16-12 UNF	41	46	77.5	63.5	15.0	631	12RHV42EDMLOS	420
22, 25	1	G 1	1 7/16-12 UNF	46	50	84.0	66.0	19.0	863	16RHV42EDMLOS	420
28, 30, 32	1 1/4	G 1 1/4	1 11/16-12 UNF	60	60	95.0	75.0	24.0	1403	20RHV42EDMLOS	250
35, 38	1 1/2	G 1 1/2	2-12 UNF	65	70	105.0	83.0	29.0	1969	24RHV42EDMLOS	250

¹⁾Pression mentionnée = article existant

$\frac{PN \text{ (bar)}}{10} = PN \text{ (MPa)}$

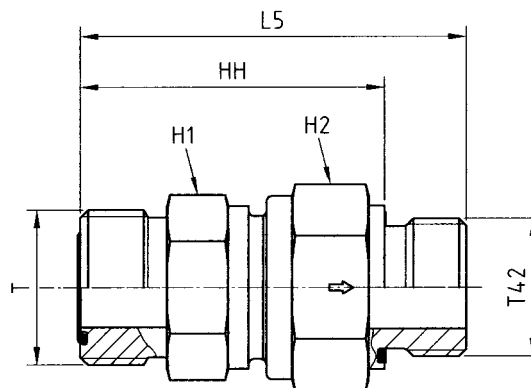
Pour livraison en raccord complet
et/ou autre matière de joint, voir page 17.

*Référence raccord: compléter les références
avec les **suffixes** correspondant
à la matière choisie.

Références complémentaires			
Matière	Suffixes correspondant à la surface et à la matière	Exemple	Matières d'étanchéité standard (pas de suffixe nécessaire)
Acier, zingué, sans Cr(VI)	CF	4RHV42EDMLOSCF	NBR

RHZ42EDMLOS Clapet anti-retour

Filetage O-Lok® ORFS / Filetage mâle BSPP (ISO 1179)



Tube Ø ext.		BSPP Filetage	ORFS (UN/UNF) Filetage T	H1	H2	L5	HH	DN (Ø nom.)	Poids gr./pièce	Référence*	PN (bar) ¹⁾
mm	In.	T42									CF
6	1/4	G 1/8	9/16-18 UNF	19	19	44.5	36.5	3.5	91	4RHZ42EDMLOS	420
8, 10	5/16, 3/8	G 1/4	11/16-16 UNF	24	27	56.5	44.5	6.5	161	6RHZ42EDMLOS	420
12	1/2	G 3/8	13/16-16 UNF	24	27	61.5	49.5	7.5	190	8RHZ42EDMLOS	420
14, 15, 16	5/8	G 1/2	1-14 UNF	32	36	70.0	56.0	11.5	348	10RHZ42EDMLOS	420
18, 20	3/4	G 3/4	1 3/16-12 UNF	41	46	77.5	53.5	15.0	634	12RHZ42EDMLOS	420
22, 25	1	G 1	1 7/16-12 UNF	46	50	84.0	66.0	19.0	863	16RHZ42EDMLOS	420
28, 30, 32	1 1/4	G 1 1/4	1 11/16-12 UNF	60	60	95.0	75.0	24.0	1397	20RHZ42EDMLOS	250
35, 38	1 1/2	G 1 1/2	2-12 UNF	65	70	105.0	83.0	29.0	2001	24RHZ42EDMLOS	250

¹⁾Pression mentionnée = article existant

$$\frac{PN \text{ (bar)}}{10} = PN \text{ (MPa)}$$

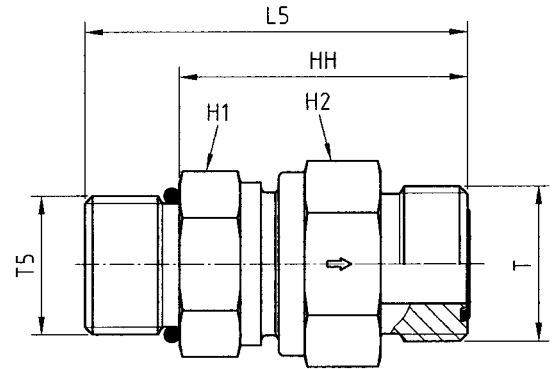
Pour livraison en raccord complet
et/ou autre matière de joint, voir page 17.

*Référence raccord: compléter les références
avec les **suffixes** correspondant
à la matière choisie.

Références complémentaires			
Matière	Suffixes correspondant à la surface et à la matière	Exemple	Matières d'étanchéité standard (pas de suffixe nécessaire)
Acier, zingué, sans Cr(VI)	CF	4RHZ42EDMLOSCF	NBR

RHV5OMLOS Clapet anti-retour

Filetage mâle UN/UNF – Joint torique (ISO 11926) / Filetage O-Lok®



Tube Ø ext.		UNF Filetage d'implantation T5	ORFS (UN/UNF) Filetage T	H1	H2	L5	HH	DN (Ø nom.)	Poids gr./pièce	Référence*	PN (bar) ¹⁾ CF
mm	In.										
6	1/4	7/16-20 UNF	9/16-18 UNF	19	19	45.5	34.5	3.5	92	4RHV5OMLOS	420
8, 10	5/16, 3/8	9/16-18 UNF	11/16-16 UNF	22	24	54.5	42.5	5.5	165	6RHV5OMLOS	420
12	1/2	3/4-16 UNF	13/16-16 UNF	24	27	60.5	46.5	5.5	165	8RHV5OMLOS	420
14, 15, 16	5/8	7/8-14 UNF	1-14 UNF	32	36	71.0	55.0	11.5	366	10RHV5OMLOS	420
18, 20	3/4	1 1/16-12 UN	1 3/16-12 UNF	41	46	79.0	60.5	15.0	631	12RHV5OMLOS	420
22, 25	1	1 5/16-12 UN	1 7/16-12 UNF	46	50	82.5	64.0	19.0	863	16RHV5OMLOS	420
28, 30, 32	1 1/4	1 5/8-12 UN	1 11/16-12 UNF	60	60	92.5	74.0	24.0	1403	20RHV5OMLOS	250
35, 38	1 1/2	1 7/8-12 UN	2-12 UNF	65	70	99.5	81.0	29.0	1969	24RHV5OMLOS	250

¹⁾ Pression mentionnée = article existant

$\frac{PN(\text{bar})}{10} = PN(\text{MPa})$

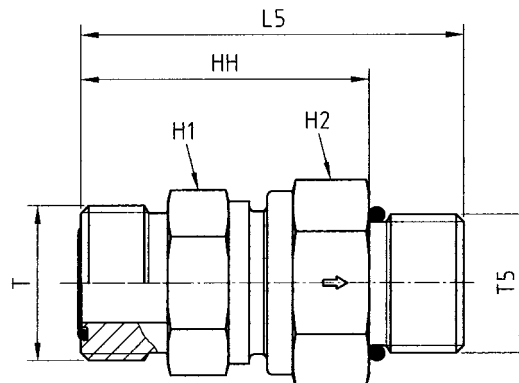
**Pour livraison en raccord complet
et/ou autre matière de joint, voir page 17.**

*Référence raccord: compléter les références avec les **suffixes** correspondant à la matière choisie.

Références complémentaires			
Matière	Suffixes correspondant à la surface et à la matière	Exemple	Matières d'étanchéité standard (pas de suffixe nécessaire)
Acier, zingué, sans Cr(VI)	CF	RHV5OMLOSCF	NBR

RHZ50MLOS Clapet anti-retour

Filetage O-Lok® ORFS / Filetage mâle UN/UNF – Joint torique (ISO 11926)



Tube Ø ext.		UNF Filetage d'implantation T5	ORFS (UN/UNF) Filetage T	H1	H2	L5	HH	DN (Ø nom.)	Poids gr./pièce	Référence*	PN (bar) ¹⁾ CF
mm	In.										
6	1/4	7/16-20 UNF	9/16-18 UNF	19	19	45.5	34.5	3.5	91	4RHZ50MLOS	420
8, 10	5/16, 3/8	9/16-18 UNF	11/16-16 UNF	22	24	54.5	42.5	5.5	161	6RHZ50MLOS	420
12	1/2	3/4-16 UNF	13/16-16 UNF	24	27	60.5	46.5	5.5	161	8RHZ50MLOS	420
14, 15, 16	5/8	7/8-14 UNF	1-14 UNF	32	36	71.0	55.0	11.5	348	10RHZ50MLOS	420
18, 20	3/4	1 1/16-12 UN	1 3/16-12 UNF	41	46	79.0	60.5	15.0	634	12RHZ50MLOS	420
22, 25	1	1 5/16-12 UN	1 7/16-12 UNF	46	50	82.5	64.0	19.0	863	16RHZ50MLOS	420
28, 30, 32	1 1/4	1 5/8-12 UN	1 11/16-12 UNF	60	60	92.5	74.0	24.0	1397	20RHZ50MLOS	250
35, 38	1 1/2	1 7/8-12 UN	2-12 UNF	65	70	99.5	81.0	29.0	2001	24RHZ50MLOS	250

¹⁾ Pression mentionnée = article existant

$$\frac{PN(\text{bar})}{10} = PN(\text{MPa})$$

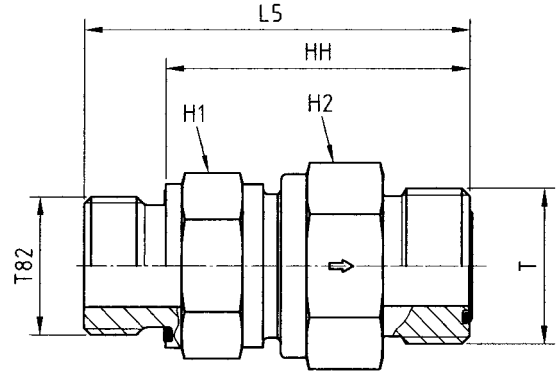
Pour livraison en raccord complet
et/ou autre matière de joint, voir page 17.

*Référence raccord: compléter les références
avec les **suffixes** correspondant
à la matière choisie.

Références complémentaires			
Matière	Suffixes correspondant à la surface et à la matière	Exemple	Matières d'étanchéité standard (pas de suffixe nécessaire)
Acier, zingué, sans Cr(VI)	CF	4RHZ50MLOSCF	NBR

RHV82EDMLOS Clapet anti-retour

Filetage mâle métrique – Joint ED (ISO 9974) / Filetage O-Lok® ORFS



Tube Ø ext.		Filetage métrique T82	ORFS (UN/UNF) Filetage T	H1	H2	L5	HH	DN (Ø nom.)	Poids gr./pièce	Référence*	PN (bar) ¹⁾
mm	In.										CF
6	1/4	M 12×1.5	9/16-18 UNF	19	19	48.5	36.5	3.5	89	4M12RHV82EDMLOS	420
8, 10	5/16, 3/8	M 16×1.5	11/16-16 UNF	22	24	56.5	44.5	5.5	157	6M16RHV82EDMLOS	420
12	1/2	M 18×1.5	13/16-16 UNF	24	27	61.5	49.5	7.5	195	8M18RHV82EDMLOS	420
14, 15, 16	5/8	M 22×1.5	1-14 UNF	32	36	72.0	58.0	11.5	369	10M22RHV82EDMLOS	420
18, 20	3/4	M 27×2.0	1 3/16-12 UNF	41	46	79.5	63.5	15.0	628	12M27RHV82EDMLOS	420
22, 25	1	M 33×2.0	1 7/16-12 UNF	46	50	84.0	66.0	19.0	867	16M33RHV82EDMLOS	420
28, 30, 32	1 1/4	M 42×2.0	1 11/16-12 UNF	60	60	95.0	75.0	24.0	1409	20M42RHV82EDMLOS	250
35, 38	1 1/2	M 48×2.0	2-12 UNF	65	70	103.0	81.0	29.0	1970	24M48RHV82EDMLOS	250

¹⁾Pression mentionnée = article existant

$\frac{PN (bar)}{10} = PN (MPa)$

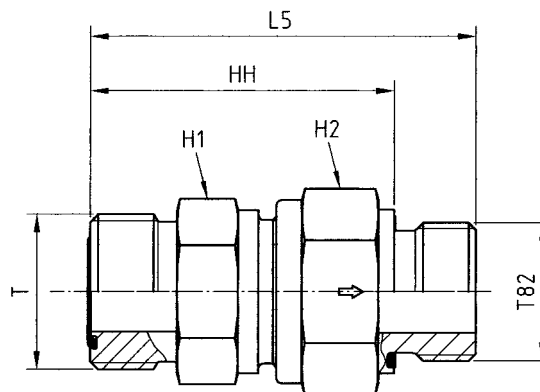
**Pour livraison en raccord complet
et/ou autre matière de joint, voir page 17.**

*Référence raccord: compléter les références avec les **suffixes** correspondant à la matière choisie.

Références complémentaires			
Matière	Suffixes correspondant à la surface et à la matière	Exemple	Matières d'étanchéité standard (pas de suffixe nécessaire)
Acier, zingué, sans Cr(VI)	CF	4M12RHV82EDMLOSCF	NBR

RHZ82EDMLOS Clapet anti-retour

Filetage O-Lok® ORFS / Filetage mâle métrique – Joint ED (ISO 9974)



Tube Ø ext.		Filetage métrique T82	ORFS (UN/UNF) Filetage T	H1	H2	L5	HH	DN (Ø nom.)	Poids gr./pièce	Référence*	PN (bar) ¹⁾
mm	In.										CF
6	1/4	M 12×1.5	9/16-18 UNF	19	19	48.5	36.5	3.5	89	4M12RHZ82EDMLOS	420
8, 10	5/16, 3/8	M 16×1.5	11/16-16 UNF	24	27	59.1	47.1	7.5	156	6M16RHZ82EDMLOS	420
12	1/2	M 18×1.5	13/16-16 UNF	24	27	61.5	49.5	7.5	195	8M18RHZ82EDMLOS	420
14, 15, 16	5/8	M 22×1.5	1-14 UNF	32	36	70.0	56.0	11.5	352	10M22RHZ82EDMLOS	420
18, 20	3/4	M 27×2.0	1 3/16-12 UNF	41	46	77.5	61.5	15.0	608	12M27RHZ82EDMLOS	420
22, 25	1	M 33×2.0	1 7/16-12 UNF	46	50	84.0	66.0	19.0	965	16M33RHZ82EDMLOS	420
28, 30, 32	1 1/4	M 42×2.0	1 11/16-12 UNF	60	60	95.0	75.0	24.0	1396	20M42RHZ82EDMLOS	250
35, 38	1 1/2	M 48×2.0	2-12 UNF	65	70	115.0	93.0	29.0	1978	24M48RHZ82EDMLOS	250

¹⁾ Pression mentionnée = article existant

$$\frac{PN(\text{bar})}{10} = PN(\text{MPa})$$

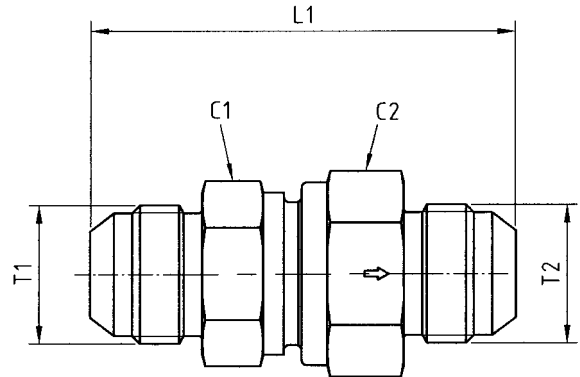
Pour livraison en raccord complet
et/ou autre matière de joint, voir page 17.

*Référence raccord: compléter les références
avec les **suffixes** correspondant
à la matière choisie.

Références complémentaires			
Matière	Suffixes correspondant à la surface et à la matière	Exemple	Matières d'étanchéité standard (pas de suffixe nécessaire)
Acier, zingué, sans Cr(VI)	CF	4M12RHZ82EDMLOSCF	NBR

RHDMTXS Clapet anti-retour

Evasement cône 37° Triple-Lok® / Evasement cône 37° Triple-Lok®



Tube 1 Ø ext.		Tube 2 Ø ext.		Filetage JIC SAE T1	Filetage JIC SAE T2	C1	C2	L1	DN (Ø nom.)	Poids gr./pièce	Référence*	PN (bar) ¹⁾ CF
mm	In.	mm	In.									
6	1/4	6	1/4	7/16-20 UNF	7/16-20 UNF	19	19	52.5	3.5	108	4RHDMTXS	420
8	5/16	8	5/16	1/2-20 UNF	1/2-20 UNF	22	24	59.5	5.5	188	5RHDMTXS	420
10	3/8	10	3/8	9/16-18 UNF	9/16-18 UNF	24	27	61.5	7.5	223	6RHDMTXS	420
12	1/2	12	1/2	3/4-16 UNF	3/4-16 UNF	27	32	69.5	9.5	324	8RHDMTXS	420
14, 15, 16	5/8	14, 15, 16	5/8	7/8-14 UNF	7/8-14 UNF	32	36	78.5	11.5	428	10RHDMTXS	350
18, 20	3/4	18, 20	3/4	1 1/16-12 UN	1 1/16-12 UN	41	46	87.5	15.0	731	12RHDMTXS	350
25	1	25	1	1 5/16-12 UN	1 5/16-12 UN	46	50	92.5	19.0	1076	16RHDMTXS	280
28, 30, 32	1 1/4	28, 30, 32	1 1/4	1 5/8-12 UN	1 5/8-12 UN	60	60	105.5	24.0	1630	20RHDMTXS	250
35, 38	1 1/2	35, 38	1 1/2	1 7/8-12 UN	1 7/8-12 UN	65	70	118.5	29.0	2362	24RHDMTXS	210

¹⁾Pression mentionnée = article existant

$$\frac{\text{PN (bar)}}{10} = \text{PN (MPa)}$$

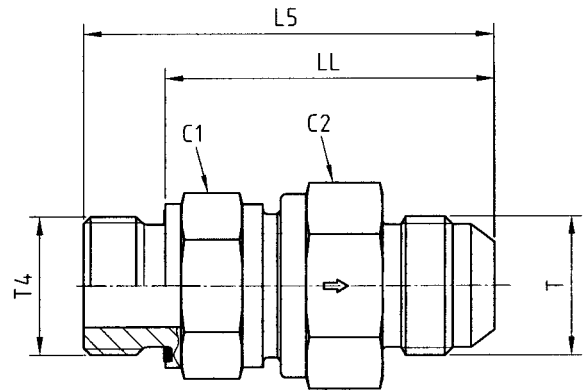
Pour livraison en raccord complet
et/ou autre matière de joint, voir page 17.

*Référence raccord: compléter les références
avec les **suffixes** correspondant
à la matière choisie.

Références complémentaires			
Matière	Suffixes correspondant à la surface et à la matière	Exemple	Matières d'étanchéité standard (pas de suffixe nécessaire)
Acier, zingué, sans Cr(VI)	CF	4RHDMTXSCF	NBR

RHV42EDMXS Clapet anti-retour

Filetage mâle BSPP – Joint ED (ISO 1179) / Evasement cône 37° Triple-Lok®



Tube Ø ext.		BSPP Filetage	Filetage JIC SAE T	C1	C2	L5	LL	DN (Ø nom.)	Poids gr./pièce	Référence*	PN (bar) ¹⁾ CF
mm	In.	T4	T								
6	1/4	G 1/8	7/16-20 UNF	19	19	48.0	40.0	3.5	92	4RHV42EDMXS	420
8	5/16	G 1/4	1/2-20 UNF	22	24	59.5	47.5	5.5	165	5-4RHV42EDMXS	420
10	3/8	G 1/4	9/16-18 UNF	24	27	62.0	50.0	7.5	191	6RHV42EDMXS	420
12	1/2	G 3/8	3/4-16 UNF	27	32	67.0	55.0	9.5	277	8RHV42EDMXS	420
14, 15, 16	5/8	G 1/2	7/8-14 UNF	32	36	76.0	62.0	11.5	366	10RHV42EDMXS	350
18, 20	3/4	G 3/4	1 1/16-12 UN	41	46	84.5	68.5	15.0	631	12RHV42EDMXS	350
25	1	G 1	1 5/16-12 UN	46	50	89.5	71.5	19.0	863	16RHV42EDMXS	280
28, 30, 32	1 1/4	G 1 1/4	1 5/8-12 UN	60	60	102.0	82.0	24.0	1403	20RHV42EDMXS	250
35, 38	1 1/2	G 1 1/2	1 7/8-12 UN	65	70	113.0	91.0	29.0	1969	24RHV42EDMXS	210

¹⁾Pression mentionnée = article existant

$$\frac{PN \text{ (bar)}}{10} = PN \text{ (MPa)}$$

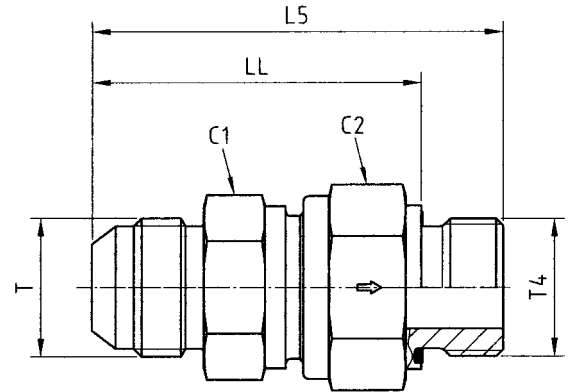
Pour livraison en raccord complet
et/ou autre matière de joint, voir page 17.

*Référence raccord: compléter les références
avec les **suffixes** correspondant
à la matière choisie.

Références complémentaires			
Matière	Suffixes correspondant à la surface et à la matière	Exemple	Matières d'étanchéité standard (pas de suffixe nécessaire)
Acier, zingué, sans Cr(VI)	CF	4RHV42EDMXSCF	NBR

RHZ42EDMXS Clapet anti-retour

Evasement cône 37° Triple-Lok® / Filetage mâle BSPP – Joint ED (ISO 1179)



Tube Ø ext.		BSPP Filetage	Filetage JIC SAE T	C1	C2	L5	LL	DN (Ø nom.)	Poids gr./pièce	Référence*	PN (bar) ¹⁾	CF
mm	In.	T4										
6	1/4	G 1/8	7/16-20 UNF	19	19	48.0	40.0	3.5	89	4RHZ42EDMXS	420	
8	5/16	G 1/4	1/2-20 UNF	22	24	59.0	47.0	5.5	156	5-4RHZ42EDMXS	420	
10	3/8	G 1/4	9/16-18 UNF	24	27	62.0	50.0	7.5	190	6RHZ42EDMXS	420	
12	1/2	G 3/8	3/4-16 UNF	27	32	66.0	54.0	9.5	278	8RHZ42EDMXS	420	
14, 15, 16	5/8	G 1/2	7/8-14 UNF	32	36	74.0	60.0	11.5	348	10RHZ42EDMXS	350	
18, 20	3/4	G 3/4	1 1/16-12 UN	41	46	82.5	66.5	15.0	634	12RHZ42EDMXS	350	
25	1	G 1	1 5/16-12 UN	46	50	89.5	71.5	19.0	863	16RHZ42EDMXS	280	
28, 30, 32	1 1/4	G 1 1/4	1 5/8-12 UN	60	60	102.0	82.0	24.0	1397	20RHZ42EDMXS	250	
35, 38	1 1/2	G 1 1/2	1 7/8-12 UN	65	70	115.0	93.0	29.0	2001	24RHZ42EDMXS	210	

¹⁾Pression mentionnée = article existant

$$\frac{\text{PN (bar)}}{10} = \text{PN (MPa)}$$

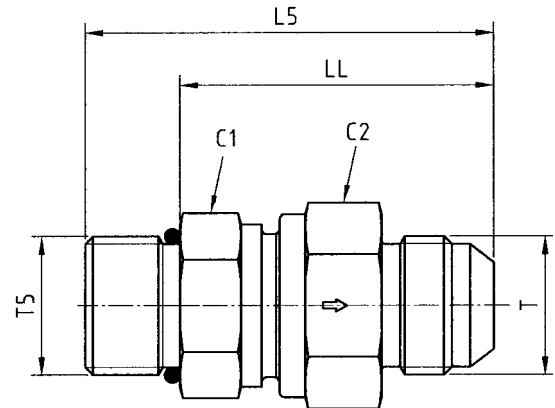
Pour livraison en raccord complet
et/ou autre matière de joint, voir page 17.

*Référence raccord: compléter les références
avec les **suffixes** correspondant
à la matière choisie.

Références complémentaires			
Matière	Suffixes correspondant à la surface et à la matière	Exemple	Matières d'étanchéité standard (pas de suffixe nécessaire)
Acier, zingué, sans Cr(VI)	CF	4RHZ42EDMXSCF	NBR

RHV5OMXS Clapet anti-retour

Filetage mâle UN/UNF / Joint torique (ISO 11926) / Evasement cône 37° Triple-Lok®



Tube Ø ext.		Filetage UNF T5	Filetage JIC SAE T	C1	C2	L5	LL	DN (Ø nom.)	Poids gr./pièce	Référence*	PN (bar) ¹⁾
mm	In.										CF
6	1/4	7/16-20 UNF	7/16-20 UNF	19	19	49.5	38.5	3.5	92	4RHV5OMXS	420
8	5/16	1/2-20 UNF	1/2-20 UNF	22	24	56.5	45.5	5.5	165	5RHV5OMXS	420
10	3/8	9/16-18 UNF	9/16-18 UNF	24	27	59.5	47.5	7.5	191	6RHV5OMXS	420
12	1/2	3/4-16 UNF	3/4-16 UNF	27	32	66.5	52.5	9.5	277	8RHV5OMXS	420
14, 15, 16	5/8	7/8-14 UNF	7/8-14 UNF	32	36	75.0	59.0	11.5	366	10RHV5OMXS	350
18, 20	3/4	1 1/16-12 UN	1 1/16-12 UN	41	46	84.0	65.5	15.0	631	12RHV5OMXS	350
25	1	1 5/16-12 UN	1 5/16-12 UN	46	50	88.0	69.5	19.0	863	16RHV5OMXS	280
28, 30, 32	1 1/4	1 5/8-12 UN	1 5/8-12 UN	60	60	99.5	81.0	24.0	1403	20RHV5OMXS	250
35, 38	1 1/2	1 7/8-12 UN	1 7/8-12 UN	65	70	109.5	91.0	29.0	1969	24RHV5OMXS	210

¹⁾Pression mentionnée = article existant

$$\frac{\text{PN (bar)}}{10} = \text{PN (MPa)}$$

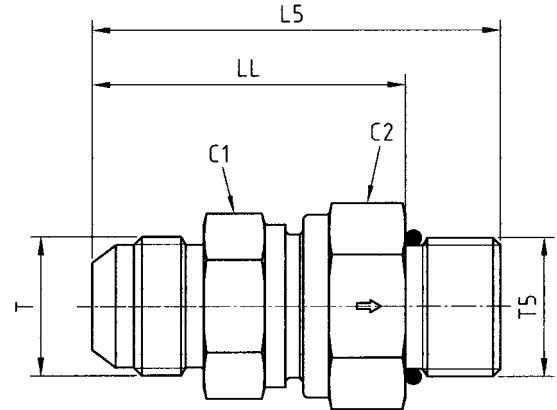
Pour livraison en raccord complet
et/ou autre matière de joint, voir page 17.

*Référence raccord: compléter les références
avec les **suffixes** correspondant
à la matière choisie.

Références complémentaires			
Matière	Suffixes correspondant à la surface et à la matière	Exemple	Matières d'étanchéité standard (pas de suffixe nécessaire)
Acier, zingué, sans Cr(VI)	CF	RHV5OMXSCF	NBR

RHZ5OMXS Clapet anti-retour

Evasement cône 37° Triple-Lok® / Filetage mâle UN/UNF – Joint torique (ISO 11926)



Tube Ø ext.		Filetage UNF T5	Filetage JIC SAE T	C1	C2	L5	LL	DN (Ø nom.)	Poids gr./pièce	Référence*	PN (bar) ¹⁾
mm	In.										CF
6	1/4	7/16-20 UNF	7/16-18 UNF	19	19	49.5	38.5	3.5	91	4RHZ5OMXS	420
8	5/16	1/2-20 UNF	1/2-20 UNF	22	24	56.5	45.5	5.5	161	5RHZ5OMXS	420
10	3/8	9/16-18 UNF	9/16-18 UNF	24	27	59.5	47.5	7.5	190	6RHZ5OMXS	420
12	1/2	3/4-16 UNF	3/4-16 UNF	27	32	66.5	52.5	9.5	278	8RHZ5OMXS	420
14, 15, 16	5/8	7/8-14 UNF	7/8-14 UNF	32	36	75.0	59.0	11.5	348	10RHZ5OMXS	350
18, 20	3/4	1 1/16-12 UN	1 1/16-12 UN	41	46	84.0	65.5	15.0	634	12RHZ5OMXS	350
25	1	1 5/16-12 UN	1 5/16-12 UN	46	50	88.0	69.5	19.0	863	16RHZ5OMXS	280
28, 30, 32	1 1/4	1 5/8-12 UN	1 5/8-12 UN	60	60	107.0	81.0	24.0	1397	20RHZ5OMXS	250
35, 38	1 1/2	1 7/8-12 UN	1 7/8-12 UN	65	70	109.5	91.0	29.0	2001	24RHZ5OMXS	210

¹⁾Pression mentionnée = article existant

$$\frac{\text{PN (bar)}}{10} = \text{PN (MPa)}$$

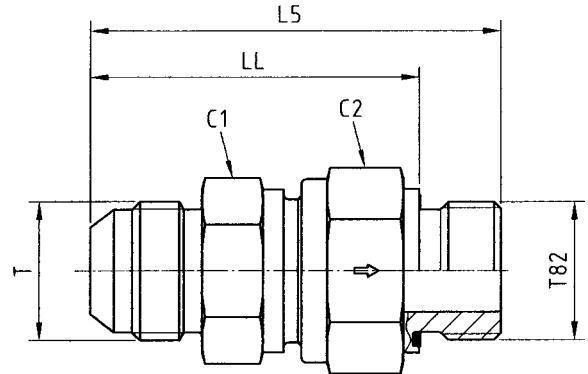
Pour livraison en raccord complet
et/ou autre matière de joint, voir page 17.

*Référence raccord: compléter les références
avec les **suffixes** correspondant
à la matière choisie.

Références complémentaires			
Matière	Suffixes correspondant à la surface et à la matière	Exemple	Matières d'étanchéité standard (pas de suffixe nécessaire)
Acier, zingué, sans Cr(VI)	CF	4RHV42EDMLOSCF	NBR

RHV82EDMXS Clapet anti-retour

Filetage mâle métrique – Joint ED (ISO 9974) / Evasement cône 37° Triple-Lok®



Tube Ø ext.		Filetage métrique T82	Filetage JIC SAE T	C1	C2	L5	LL	DN (Ø nom.)	Poids gr./pièce	Référence*	PN (bar) ¹⁾
mm	In.										CF
6	1/4	M 10×1.0	7/16-20 UNF	19	19	48.0	40.0	3.5	89	4M10RHV82EDMXS	420
8	5/16	M 12×1.5	1/2-20 UNF	22	24	59.5	47.5	5.5	157	5M12RHV82EDMXS	420
10	3/8	M 14×1.5	9/16-18 UNF	24	27	62.0	50.0	7.5	195	6M14RHV82EDMXS	420
12	1/2	M 16×1.5	3/4-16 UNF	27	32	67.0	55.0	9.5	274	8M16RHV82EDMXS	420
14, 15, 16	5/8	M 18×1.5	7/8-14 UNF	32	36	73.5	61.5	11.5	369	10M18RHV82EDMXS	350
18, 20	3/4	M 27×2.0	1 1/16-12 UN	41	46	84.5	68.5	15.0	628	12M27RHV82EDMXS	350
25	1	M 33×2.0	1 5/16-12 UN	46	50	89.5	71.5	19.0	867	16M33RHV82EDMXS	280
28, 30, 32	1 1/4	M 42×2.0	1 5/8-12 UN	60	60	102.0	82.0	24.0	1409	20M42RHV82EDMXS	250
35, 38	1 1/2	M 48×2.0	1 7/8-12 UN	65	70	113.0	91.0	29.0	1970	24M48RHV82EDMXS	210

¹⁾Pression mentionnée = article existant

$$\frac{\text{PN (bar)}}{10} = \text{PN (MPa)}$$

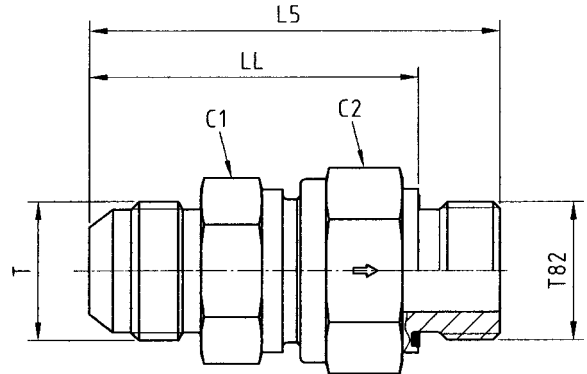
Pour livraison en raccord complet
et/ou autre matière de joint, voir page 17.

*Référence raccord: compléter les références
avec les **suffixes** correspondant
à la matière choisie.

Références complémentaires			
Matière	Suffixes correspondant à la surface et à la matière	Exemple	Matières d'étanchéité standard (pas de suffixe nécessaire)
Acier, zingué, sans Cr(VI)	CF	4M10RHV82EDMXSCF	NBR

RHZ82EDMXS Clapet anti-retour

Evasement cône 37° Triple-Lok® /Filetage mâle métrique – Joint ED (ISO 9974)



Tube Ø ext.		Filetage métrique T82	Filetage JIC SAE T	C1	C2	L5	LL	DN (Ø nom.)	Poids gr./pièce	Référence*	PN (bar) ¹⁾
mm	In.										CF
6	1/4	M 10×1.0	7/16-20 UNF	19	19	48.0	40.0	3.5	89	4M10RHZ82EDMXS	420
8	5/16	M 12×1.5	1/2-20 UNF	22	24	59.5	47.5	5.5	156	5M12RHZ82EDMXS	420
10	3/8	M 14×1.5	9/16-18 UNF	24	27	62.0	50.0	7.5	195	6M14RHZ82EDMXS	420
12	1/2	M 16×1.5	3/4-16 UNF	27	32	66.0	54.0	9.5	272	8M16RHZ82EDMXS	420
14, 15, 16	5/8	M 18×1.5	7/8-14 UNF	32	36	71.5	59.5	11.5	352	10M18RHZ82EDMXS	350
18, 20	3/4	M 27×2.0	1 1/16-12 UN	41	46	82.5	66.5	15.0	608	12M27RHZ82EDMXS	350
25	1	M 33×2.0	1 5/16-12 UN	46	50	89.5	71.5	19.0	965	16M33RHZ82EDMXS	280
28, 30, 32	1 1/4	M 42×2.0	1 5/8-12 UN	60	60	102.0	82.0	24.0	1396	20M42RHZ82EDMXS	250
35, 38	1 1/2	M 48×2.0	1 7/8-12 UN	65	70	115.0	93.0	29.0	1807	24M48RHZ82EDMXS	210

¹⁾Pression mentionnée = article existant

$$\frac{\text{PN (bar)}}{10} = \text{PN (MPa)}$$

Pour livraison en raccord complet
et/ou autre matière de joint, voir page 17.

*Référence raccord: compléter les références
avec les **suffixes** correspondant
à la matière choisie.

Références complémentaires			
Matière	Suffixes correspondant à la surface et à la matière	Exemple	Matières d'étanchéité standard (pas de suffixe nécessaire)
Acier, zingué, sans Cr(VI)	CF	4M10RHZ82EDMXSCF	NBR