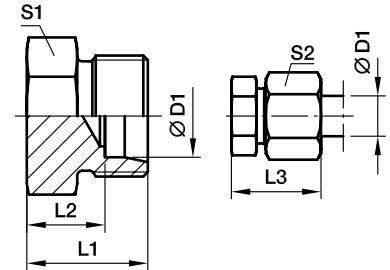


## ROV Verschluss-Stutzen für Rohrenden

EO 24°Anschluss



Reihe	D1 	L1	L2	L3	S1	S2	Gewicht g/1 St.	Bestellzeichen*	PN (bar) <sup>1)</sup>	
									CF	71
L <sup>3)</sup>	06	14	7.0	22	12	14	8	<b>ROV06L</b>	315	315
	08	15	8.0	23	14	17	13	<b>ROV08L</b>	315	315
	10	16	9.0	24	17	19	17	<b>ROV10L</b>	315	315
	12	17	10.0	25	19	22	24	<b>ROV12L</b>	315	315
	15	18	11.0	26	24	27	41	<b>ROV15L</b>	315	315
	18	19	11.5	28	27	32	56	<b>ROV18L</b>	315	315
	22	21	13.5	30	32	36	84	<b>ROV22L</b>	160	160
	28	22	14.5	31	41	41	138	<b>ROV28L</b>	160	160
	35	25	14.5	36	46	50	203	<b>ROV35L</b>	160	160
	42	27	16.0	39	55	60	318	<b>ROV42L</b>	160	160
S <sup>4)</sup>	06	18	11.0	26	14	17	17	<b>ROV06S</b>	630	630
	08	20	13.0	28	17	19	28	<b>ROV08S</b>	630	630
	10	20	12.5	29	19	22	33	<b>ROV10S</b>	630	630
	12	22	14.5	31	22	24	50	<b>ROV12S</b>	630	630
	14	24	16.0	34	24	27	62	<b>ROV14S</b>	630	630
	16	24	15.5	34	27	30	75	<b>ROV16S</b>	400	400
	20	28	17.5	39	32	36	125	<b>ROV20S</b>	400	400
	25	32	20.0	44	41	46	229	<b>ROV25S</b>	400	400
	30	34	20.5	47	46	50	310	<b>ROV30S</b>	400	400
	38	39	23.0	54	55	60	508	<b>ROV38S</b>	315	315

<sup>1)</sup> Druckwert genannt = Artikel lieferbar

<sup>3)</sup> L = Leichte Baureihe: <sup>4)</sup> S = Schwere Baureihe

$$\frac{\text{PN (bar)}}{10} = \text{PN (MPa)}$$

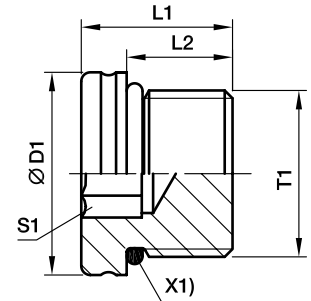
Lieferung ohne Mutter und Schneidring. Hinweise zum Bestellen von Kompletverschraubungen siehe Seite 17.

\*Ergänzen Sie bitte die Bestellzeichen mit den **Kennbuchstaben** für das gewünschte Material.

Bestellzeichen-Ergänzungen		
Material	Kennbuchstaben Oberfläche und Material	Beispiel
Stahl, verzinkt, Cr(VI)-frei	CFX	ROV16SCFX
Messing	71X	ROV16S71X

## VSTI M-OR Verschluss-Stopfen für Einschraublöcher

Metr. Einschraubzapfen – O-Ring (ISO 6149)



X1) O-Ring OR

T1	D1	L1	L2	S1	Gewicht g/1 St.	Bestellzeichen*	PN (bar) <sup>1)</sup> CF
M 08x1.0	12	13.0	9.5	4	6	<b>VSTI8X1OR</b>	630
M 10x1.0	13	13.5	9.5	5	8	<b>VSTI10X1OR</b>	630
M 12x1.5	17	15.0	11.0	6	14	<b>VSTI12X1.5OR</b>	630
M 14x1.5	19	16.0	11.0	6	20	<b>VSTI14X1.5OR</b>	630
M 16x1.5	21	17.5	12.5	8	26	<b>VSTI16X1.5OR</b>	630
M 18x1.5	23	19.0	14.0	8	37	<b>VSTI18X1.5OR</b>	630
M 22x1.5	27	20.0	15.0	10	58	<b>VSTI22X1.5OR</b>	630
M 26x1.5	31	21.0	16.0	12	77	<b>VSTI26X1.5OR</b>	400
M 27x2.0	32	23.5	18.5	12	95	<b>VSTI27X2OR</b>	400
M 33x2.0	38	25.0	18.5	14	148	<b>VSTI33X2OR</b>	400
M 42x2.0	48	25.5	19.0	22	233	<b>VSTI42X2OR</b>	400
M 48x2.0	55	28.0	21.5	24	336	<b>VSTI48X2OR</b>	400

<sup>1)</sup> Druckwert genannt = Artikel lieferbar

$$\frac{PN \text{ (bar)}}{10} = PN \text{ (MPa)}$$

Hinweise zum Bestellen von alternativen Dichtungsmaterialien  
siehe Seite 17.

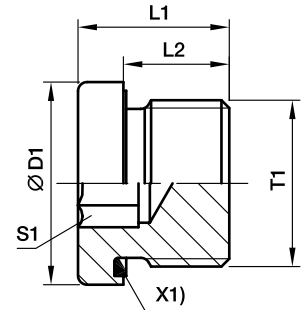
\*Ergänzen Sie bitte die Bestellzeichen mit den  
Kennbuchstaben für das gewünschte Material.

Bestellzeichen-Ergänzungen			
Material	Kennbuchstaben Oberfläche und Material	Beispiel	Standard-Dichtungswerkstoff (keine zusätzl. Kennbuchstaben erforderlich)
Stahl, verzinkt, Cr(VI)-frei	CF	VSTI18X1.5ORCF	NBR

## VSTI M/R-ED Verschluss-Stopfen für Einschraublöcher

Metris. Einschraubzapfen – ED (ISO 9974)

Zöll. Einschraubzapfen – ED (ISO 1179)



X1) Eolastic-Dichtung ED

Metrisches Gewinde zyl. T1	Rohrgewinde zylindrisch T1	D1	L1	L2	S1	Gewicht g/1 St.	Bestellzeichen*	Bestellzeichen*	PN (bar) <sup>1)</sup>	
									CF	71
M 10×1.0	G 1/8 A	14.0	12.3	8	5	8	<b>VSTI10X1ED</b>	<b>VSTI1/8ED</b>	400	400
M 12×1.5		17.0	17.3	12	6	14	<b>VSTI12X1.5ED</b>		400	400
M 14×1.5	G 1/4 A	19.0	17.3	12	6	20	<b>VSTI14X1.5ED</b>	<b>VSTI1/4ED</b>	400	400
M 16×1.5	G 3/8 A	22.0	17.3	12	8	25	<b>VSTI16X1.5ED</b>	<b>VSTI3/8ED</b>	400	400
M 18×1.5		24.0	17.3	12	8	32	<b>VSTI18X1.5ED</b>		400	400
M 20×1.5		26.0	19.3	14	10	42	<b>VSTI20X1.5ED</b>		400	400
M 22×1.5	G 1/2 A	27.0	19.3	14	10	51	<b>VSTI22X1.5ED</b>	<b>VSTI1/2ED</b>	400	400
M 26×1.5		32.0	21.3	16	12	78	<b>VSTI26X1.5ED</b>		400	400
M 27×2.0	G 3/4 A	32.0	21.3	16	12	79	<b>VSTI27X2ED</b>	<b>VSTI3/4ED</b>	400	400
M 33×2.0	G 1 A	40.0	22.8	16	17	130	<b>VSTI33X2ED</b>	<b>VSTI1ED</b>	400	400
M 42×2.0	G 1 1/4 A	50.0	22.8	16	22	198	<b>VSTI42X2ED</b>	<b>VSTI11/4ED</b>	315	315
M 48×2.0	G 1 1/2 A	55.0	22.8	16	24	263	<b>VSTI48X2ED</b>	<b>VSTI11/2ED</b>	315	315

<sup>1)</sup> Druckwert genannt = Artikel lieferbar

$$\frac{\text{PN (bar)}}{10} = \text{PN (MPa)}$$

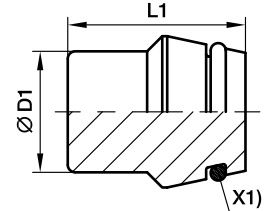
**Hinweise zum Bestellen von alternativen Dichtungsmaterialien siehe Seite 17.**

\*Ergänzen Sie bitte die Bestellzeichen mit den **Kennbuchstaben** für das gewünschte Material.

Bestellzeichen-Ergänzungen			
Material	Kennbuchstaben Oberfläche und Material	Beispiel	Standard-Dichtungswerkstoff (keine zusätzl. Kennbuchstaben erforderlich)
Stahl, verzinkt, Cr(VI)-frei	CF	VSTI1/2EDCF	NBR
Edelstahl	71	VSTI1/2ED71	VIT

## VKA Verschlusskegel für Verschraubungskonen

EO 24° DKO Dichtkegel



X1) O-Ring OR

Reihe	D1 	L1	Gewicht g/1 St.	Bestellzeichen*	PN (bar) <sup>1)</sup>		
					CF	71	MS
L <sup>3)</sup>	06	18.5	6	<b>VKA06</b>	500	315	200
	08	18.5	9	<b>VKA08</b>	500	315	200
	10	20.0	15	<b>VKA10</b>	500	315	200
	12	20.5	21	<b>VKA12</b>	400	315	200
	15	20.5	32	<b>VKA15</b>	400	315	200
	18	22.5	49	<b>VKA18</b>	400	315	200
	22	25.0	80	<b>VKA22</b>	250	160	100
	28	25.5	131	<b>VKA28</b>	250	160	100
	35	30.0	240	<b>VKA35</b>	250	160	100
	42	30.0	343	<b>VKA42</b>	250	160	100
S <sup>4)</sup>	06	18.5	6	<b>VKA06</b>	800	630	400
	08	18.5	9	<b>VKA08</b>	800	630	400
	10	20.0	15	<b>VKA10</b>	800	630	400
	12	20.5	21	<b>VKA12</b>	630	630	400
	14	22.5	30	<b>VKA14</b>	630	630	400
	16	23.5	40	<b>VKA16</b>	630	400	250
	20	28.5	78	<b>VKA20</b>	420	400	250
	25	29.0	120	<b>VKA25</b>	420	400	250
	30	30.5	180	<b>VKA30</b>	420	400	250
	38	33.0	309	<b>VKA38</b>	420	315	200

1) Druckwert genannt = Artikel lieferbar

3) L = Leichte Baureihe; 4) S = Schwere Baureihe

$$\frac{PN \text{ (bar)}}{10} = PN \text{ (MPa)}$$

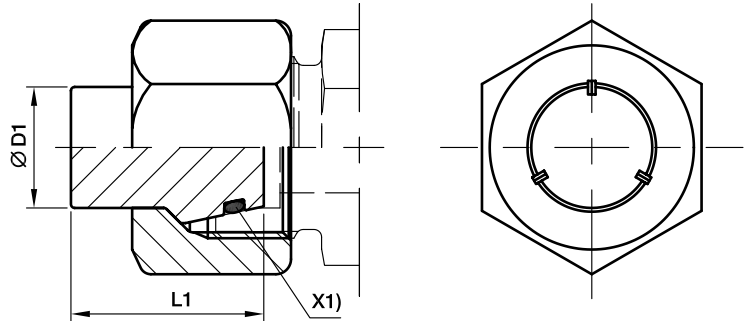
Hinweise zum Bestellen von alternativen Dichtungsmaterialien  
siehe Seite 17.

Bestellzeichen-Ergänzungen			
Material	Kennbuchstaben Oberfläche und Material	Beispiel	Standard-Dichtungswerkstoff (keine zusätzl. Kennbuchstaben erforderlich)
Stahl, verzinkt, Cr(VI)-frei	CF	VKA16CF	NBR
Edelstahl	71	VKA1671	VIT
Messing	MS	VKA16MS	NBR

\*Ergänzen Sie bitte die Bestellzeichen mit den  
**Kennbuchstaben** für das gewünschte Material.

## VKAM Verschlusskegel mit Mutter für Verschraubungskonen

EO 24° DKO Dichtkegel



X1) O-Ring OR

Reihe	D1 	L1	Gewicht g/1 St.	Bestellzeichen*	PN (bar) <sup>1)</sup>	
					CF	71
L <sup>3)</sup>	06	18.5	15	<b>VKAM06L</b>	500	315
	08	18.5	24	<b>VKAM08L</b>	500	315
	10	20.0	33	<b>VKAM10L</b>	500	315
	12	20.5	46	<b>VKAM12L</b>	400	315
	15	20.5	73	<b>VKAM15L</b>	400	315
	18	22.5	111	<b>VKAM18L</b>	400	315
	22	25.0	162	<b>VKAM22L</b>	250	160
	28	25.5	220	<b>VKAM28L</b>	250	160
	35	30.0	376	<b>VKAM35L</b>	250	160
	42	30.0	558	<b>VKAM42L</b>	250	160
S <sup>4)</sup>	06	18.5	23	<b>VKAM06S</b>	800	630
	08	18.5	29	<b>VKAM08S</b>	800	630
	10	20.0	46	<b>VKAM10S</b>	800	630
	12	20.5	55	<b>VKAM12S</b>	630	630
	14	22.5	83	<b>VKAM14S</b>	630	630
	16	23.5	106	<b>VKAM16S</b>	630	400
	20	28.5	180	<b>VKAM20S</b>	420	400
	25	29.0	322	<b>VKAM25S</b>	420	400
	30	30.5	398	<b>VKAM30S</b>	420	400
	38	33.0	647	<b>VKAM38S</b>	420	315

<sup>1)</sup> Druckwert genannt = Artikel lieferbar

<sup>3)</sup> L = Leichte Baureihe; <sup>4)</sup> S = Schwere Baureihe

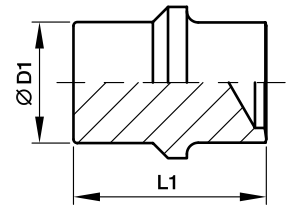
$$\frac{PN \text{ (bar)}}{10} = PN \text{ (MPa)}$$

Hinweise zum Bestellen von alternativen Dichtungsmaterialien  
siehe Seite 17.

Bestellzeichen-Ergänzungen			
Material	Kennbuchstaben Oberfläche und Material	Beispiel	Standard-Dichtungswerkstoff (keine zusätzl. Kennbuchstaben erforderlich)
Stahl, verzinkt, Cr(VI)-frei	CF	VKAM16SCF	NBR
Edelstahl	71	VKAM16S71	VIT

\*Ergänzen Sie bitte die Bestellzeichen mit den  
**Kennbuchstaben** für das gewünschte Material.

## BUZ Verschluss für Verschraubungskonen



Reihe	D1 	L1	Gewicht g/1 St.	Bestellzeichen*	PN (bar) <sup>1)</sup>		
					CF	71	MS
L <sup>3)</sup>	06	19.5	5	<b>BUZ06L</b>	315	315	200
	08	19.5	8	<b>BUZ08L</b>	315	315	200
	10	21.0	13	<b>BUZ10L</b>	315	315	200
	12	21.8	20	<b>BUZ12L</b>	315	315	200
	15	22.0	30	<b>BUZ15L</b>	315	315	200
	18	24.0	45	<b>BUZ18L</b>	315	315	200
	22	26.0	74	<b>BUZ22L</b>	160	160	100
	28	26.5	117	<b>BUZ28L</b>	160	160	100
	35	32.0	217	<b>BUZ35L</b>	160	160	100
	42	32.5	308	<b>BUZ42L</b>	160	160	100
S <sup>4)</sup>	06	19.5	5	<b>BUZ06L</b>	630	630	400
	08	19.5	8	<b>BUZ08L</b>	630	630	400
	10	21.0	13	<b>BUZ10L</b>	630	630	400
	12	21.8	20	<b>BUZ12L</b>	630	630	400
	14	23.5	28	<b>BUZ14S</b>	630	630	400
	16	25.5	39	<b>BUZ16S</b>	400	400	250
	20	30.5	73	<b>BUZ20S</b>	400	400	250
	25	32.5	119	<b>BUZ25S</b>	400	400	250
	30	35.5	181	<b>BUZ30S</b>	400	400	250
	38	40.0	325	<b>BUZ38S</b>	315	315	200

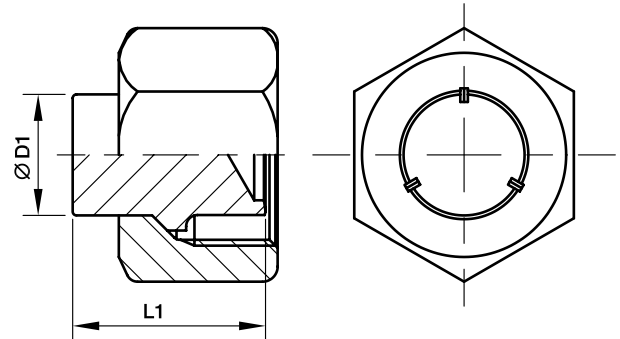
<sup>1)</sup> Druckwert genannt = Artikel lieferbar

<sup>3)</sup> L = Leichte Baureihe; <sup>4)</sup> S = Schwere Baureihe

$$\frac{\text{PN (bar)}}{10} = \text{PN (MPa)}$$

\*Ergänzen Sie bitte die Bestellzeichen mit den **Kennbuchstaben** für das gewünschte Material.

Bestellzeichen-Ergänzungen		
Material	Kennbuchstaben Oberfläche und Material	Beispiel
Stahl, verzinkt, Cr(VI)-frei	CFX	BUZ16SCFX
Edelstahl	71X	BUZ16S71X
Messing	MSX	BUZ16SMSX

**BUZM Verschluss mit Mutter für Verschraubungskonen**


Reihe	D1 	L1	Gewicht g/1 St.	Bestellzeichen*	PN (bar) <sup>1)</sup>	
					CF	71
L <sup>3)</sup>	06	19.5	15	<b>BUZM06L</b>	315	315
	08	19.5	23	<b>BUZM08L</b>	315	315
	10	21.0	31	<b>BUZM10L</b>	315	315
	12	21.8	45	<b>BUZM12L</b>	315	315
	15	22.0	71	<b>BUZM15L</b>	315	315
	18	24.0	107	<b>BUZM18L</b>	315	315
	22	26.0	156	<b>BUZM22L</b>	160	160
	28	26.5	206	<b>BUZM28L</b>	160	160
	35	32.0	354	<b>BUZM35L</b>	160	160
	42	32.5	524	<b>BUZM42L</b>	160	160
S <sup>4)</sup>	06	19.5	23	<b>BUZM06S</b>	630	630
	08	19.5	28	<b>BUZM08S</b>	630	630
	10	21.0	44	<b>BUZM10S</b>	630	630
	12	21.8	54	<b>BUZM12S</b>	630	630
	14	23.5	81	<b>BUZM14S</b>	630	630
	16	25.5	105	<b>BUZM16S</b>	400	400
	20	30.5	176	<b>BUZM20S</b>	400	400
	25	32.5	321	<b>BUZM25S</b>	400	400
	30	35.5	399	<b>BUZM30S</b>	400	400
	38	40.0	664	<b>BUZM38S</b>	315	315

<sup>1)</sup> Druckwert genannt = Artikel lieferbar

<sup>3)</sup> L = Leichte Baureihe; <sup>4)</sup> S = Schwere Baureihe

$$\frac{\text{PN (bar)}}{10} = \text{PN (MPa)}$$

\*Ergänzen Sie bitte die Bestellzeichen mit den **Kennbuchstaben** für das gewünschte Material.

Bestellzeichen-Ergänzungen		
Material	Kennbuchstaben Oberfläche und Material	Beispiel
Stahl, verzinkt, Cr(VI)-frei	CF	BUZM16SCF
Edelstahl	71	BUZM16S71