

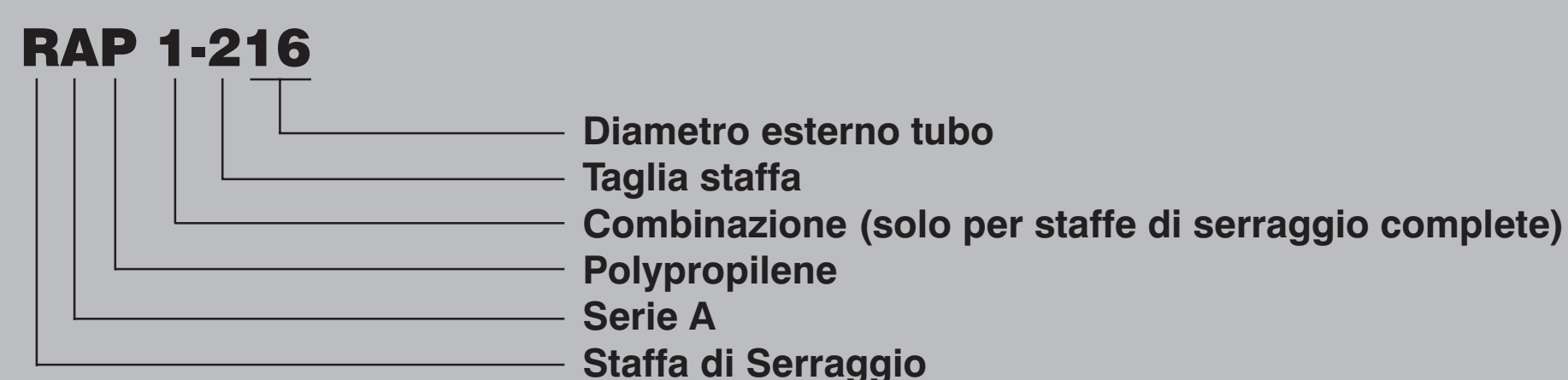
EO[®] Ermeto Originale

Programma Staffe di Serraggio (secondo norme DIN 3015)

Programma Staffe di Serraggio

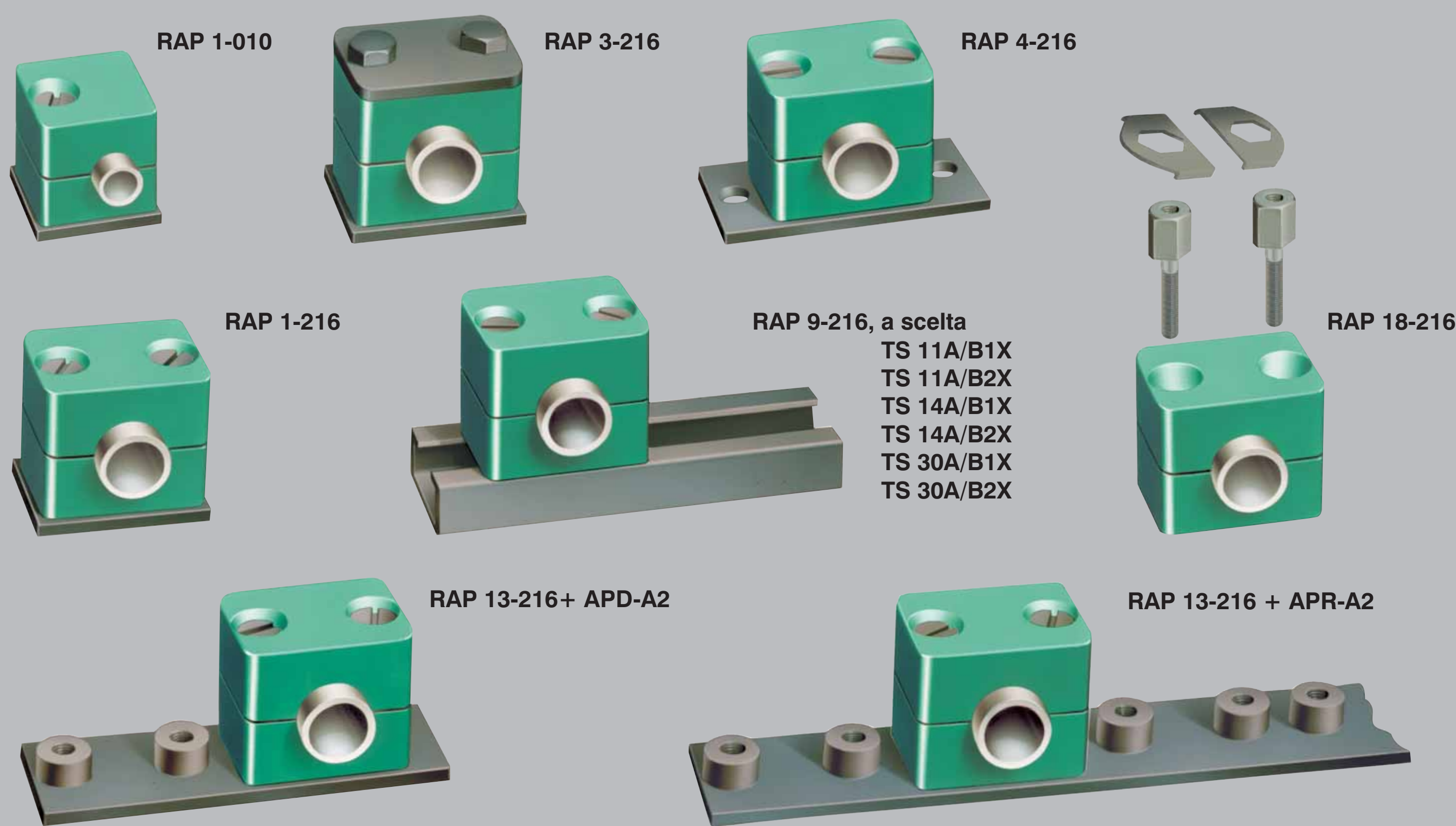
I codici di ordinazione per le staffe di serraggio sono stati sviluppati allo stesso modo dei codici Ermeto. Sono logici e semplici da interpretare anche grazie all'indicazione guidata. Il codice di ordinazione per le semi staffe incorpora, come per la staffa completa, l'indicazione della serie (A, B o C) e la descrizione del materiale (P, N, A o V). La "R" serve solo per identificare "Staffa di Serraggio".
Per l'ordinazione delle semi staffe (2 pezzi) la specifica per la combinazione non è necessaria. (Esempio: RAP-216). Per codici di ordinazione relativi a singole parti, accessori e per maggiori dettagli su Diametri Esterni tubi ecc., vedere il Manuale 4100/GB.

Esempio di ordinazione:



Serie A

(Serie leggera) Diametro esterno tubo da 6 a 57,15 mm

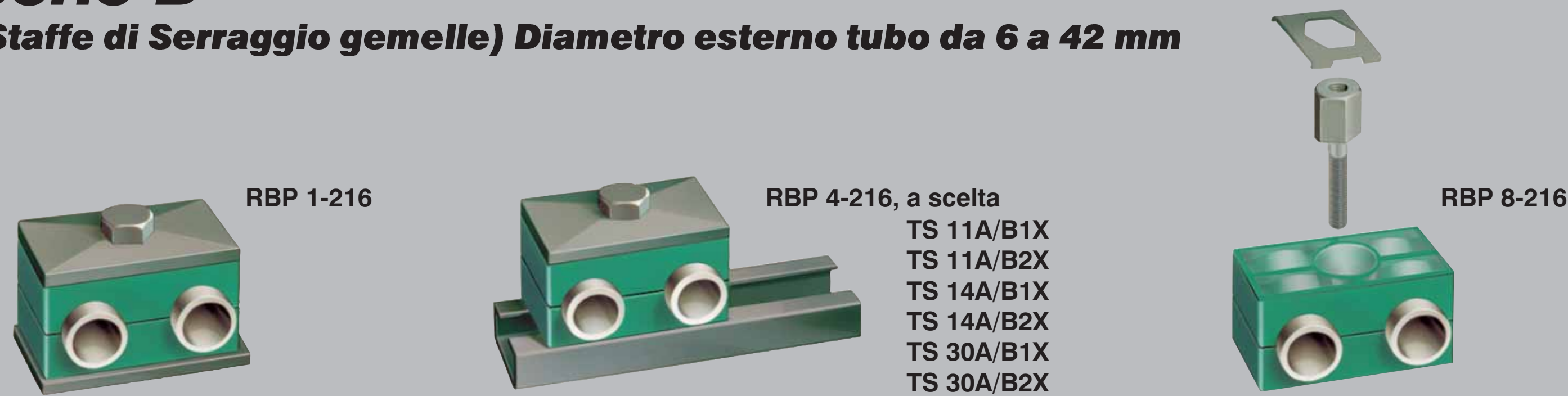


Staffe di Serraggio - Codici Ordinazione

Serie A	Materiale
Polypropilene	RAP
Superficie interna scorrevole	RAPG
Polyammide	RAN
Superficie interna scorrevole	RANG
Gomma	RAVG
Alluminio	RAA

Serie B

(Staffe di Serraggio gemelle) Diametro esterno tubo da 6 a 42 mm

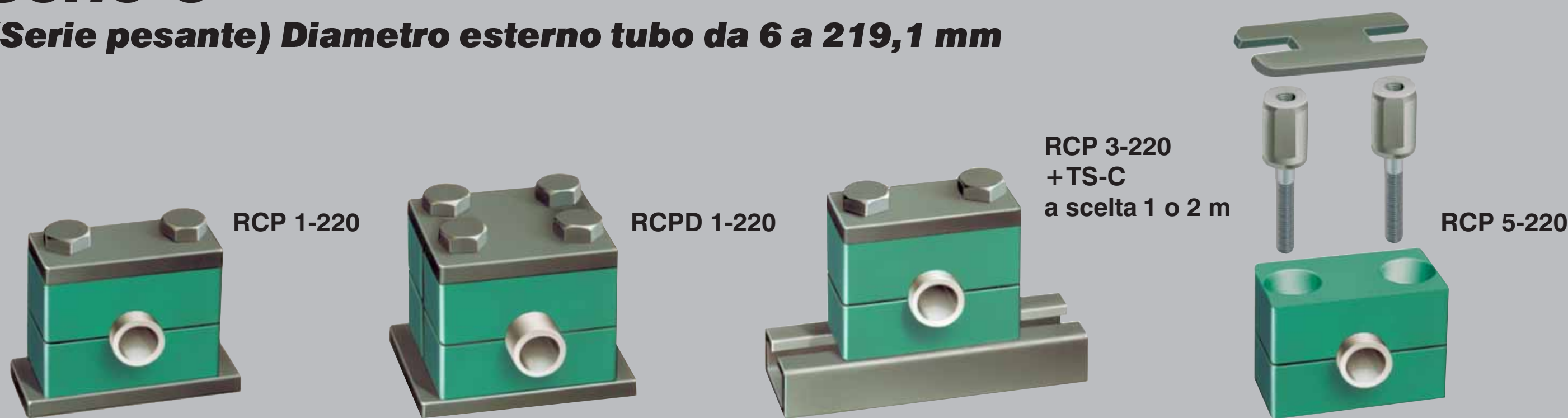


Staffe di Serraggio - Codici Ordinazione

Serie B	Materiale
Polypropilene	RBP
Superficie interna scorrevole	RBPG
Polyammide	RBN
Gomma	RBVG

Serie C

(Serie pesante) Diametro esterno tubo da 6 a 219,1 mm



Staffe di Serraggio - Codici Ordinazione

Serie C	Materiale
Polypropilene	RCP
Superficie interna scorrevole	RCPG
Polyammide	RCN
Gomma	RCVG
Alluminio	RCA

Per la vostra sicurezza

In alcune circostanze i raccordi e le staffe per tubo possono essere soggetti a carichi estremi come vibrazioni e picchi di pressione non controllabili. Solo utilizzando componenti originali Parker e seguendo le istruzioni di assemblaggio fornite da Parker potrete assicurare l'affidabilità dei vostri prodotti e la loro conformità agli standard applicativi. La non ottemperanza di queste regole può diversamente compromettere l'affidabilità e la sicurezza dei vostri prodotti, causare danni a cose e persone e la perdita dei diritti di garanzia, comunque limitati al prodotto Parker. Soggetto a modifiche.