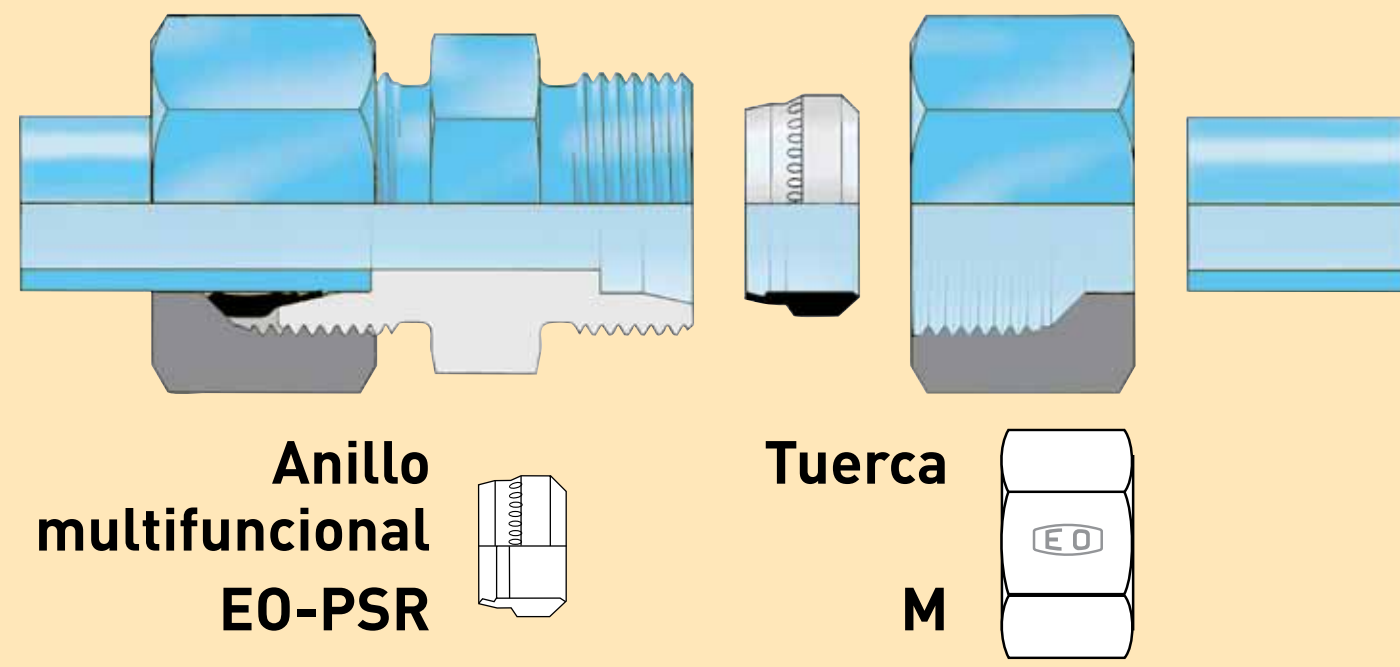


Ermeto Original

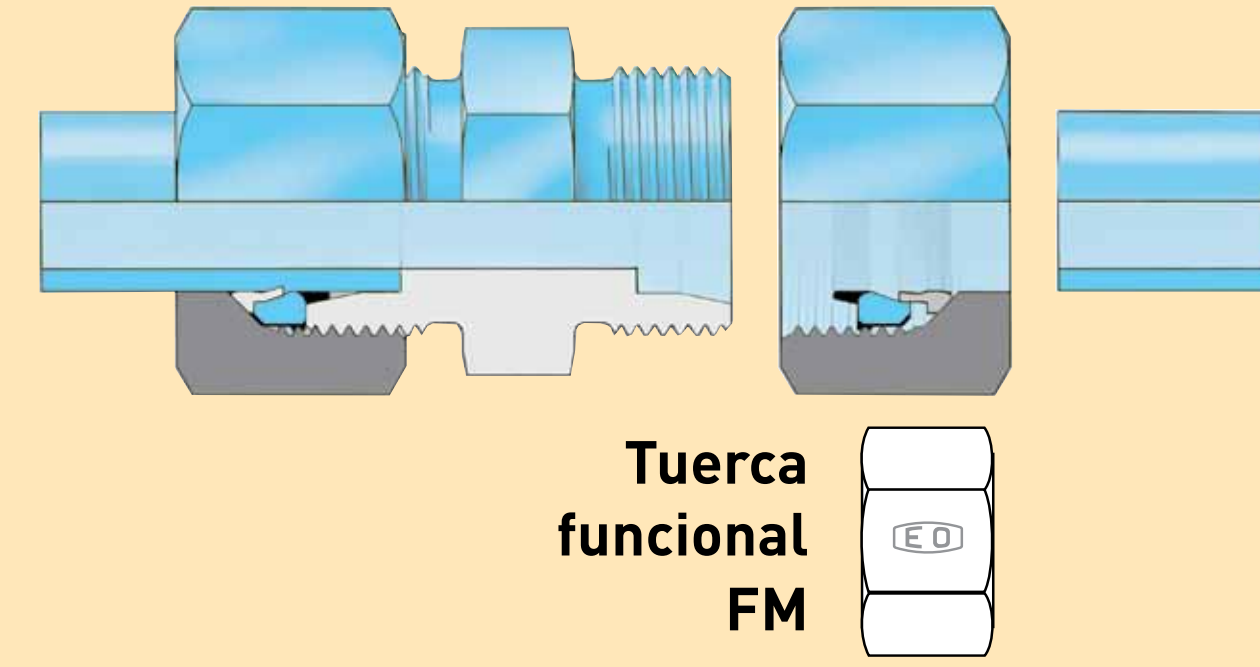
Gama de producto



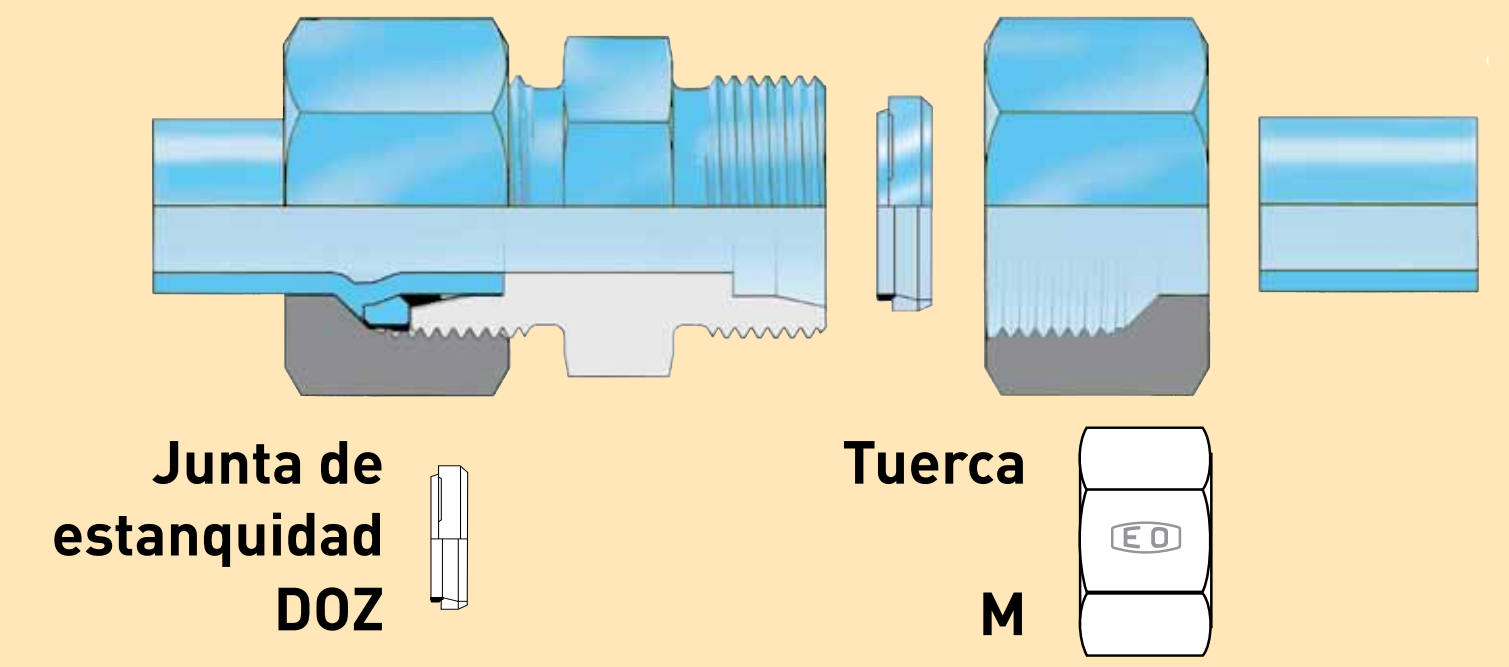
El sistema de racordaje EO de anillo progresivo



El sistema EO-2

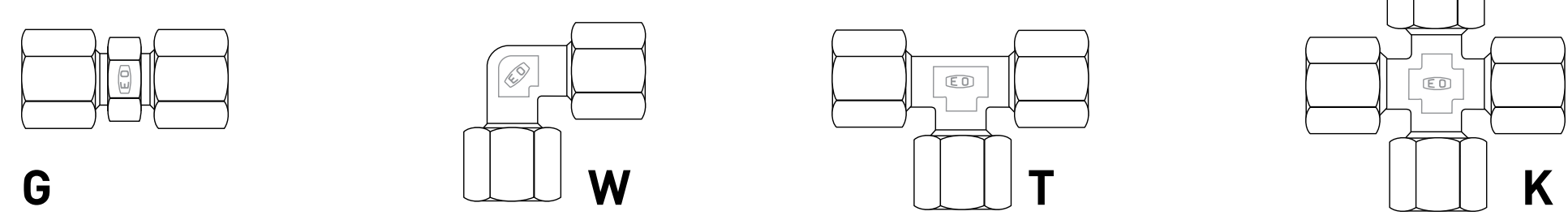


El sistema EO2-FORM

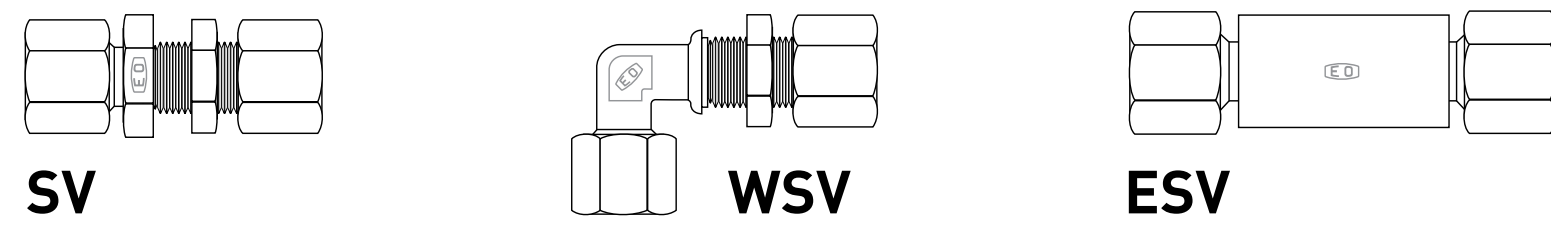


Racores para tubo (no ajustables)

Racores tubo a tubo



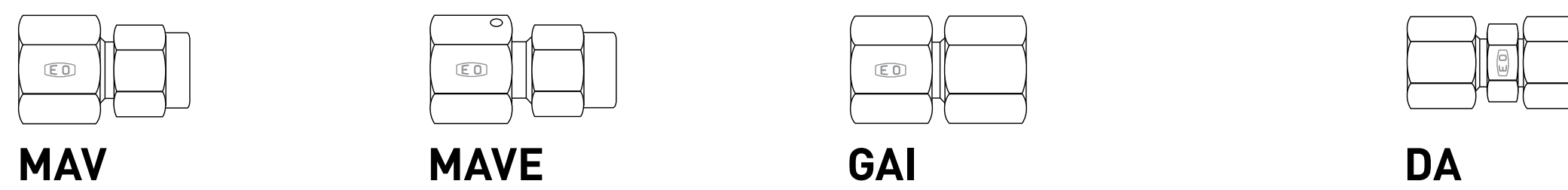
Racor pasatabiques



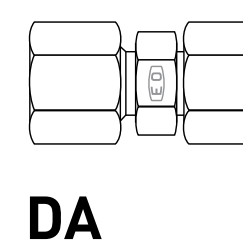
Racor macho



Racor hembra

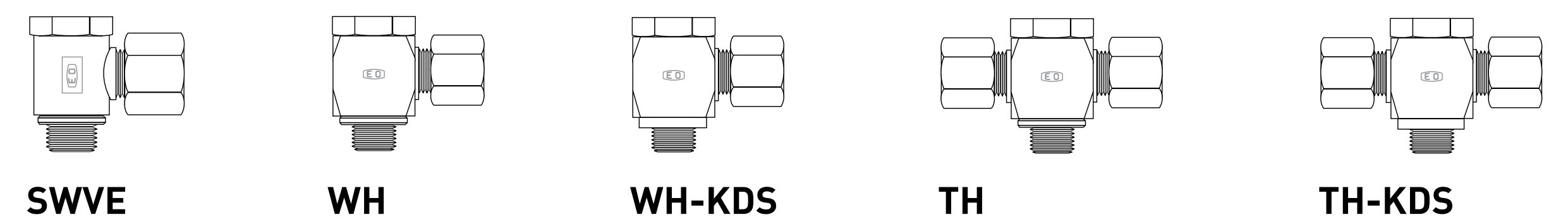


Válvulas alternativas

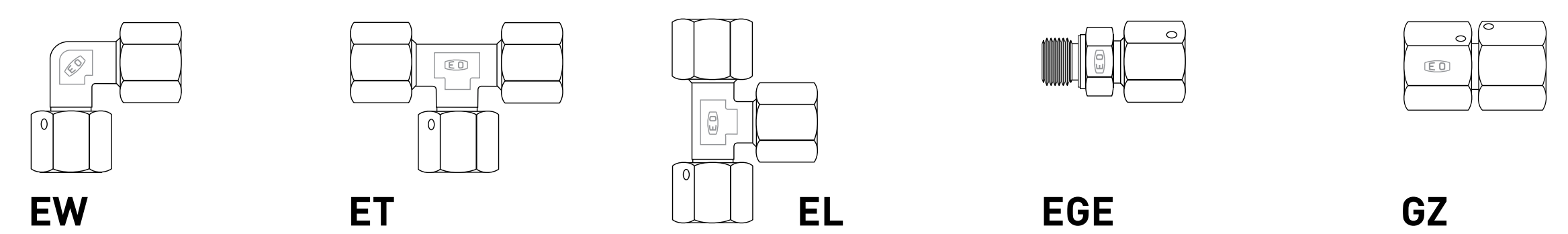


Racordaje para tubo (ajustable)

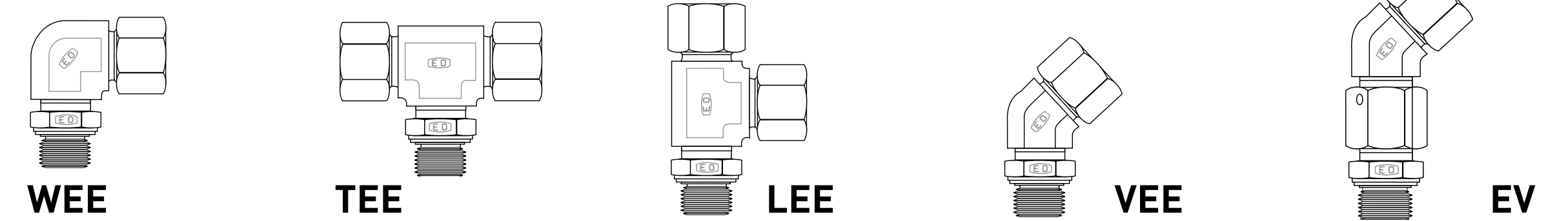
Racor banjo



Racores premontados con anillo clavado (para combinaciones)

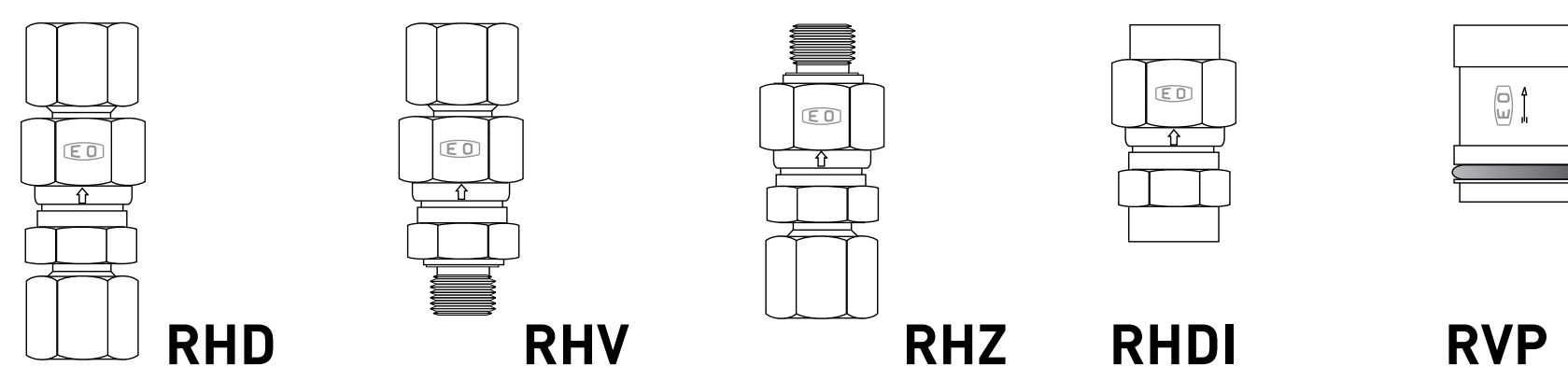


Racores orientables con contratuercas

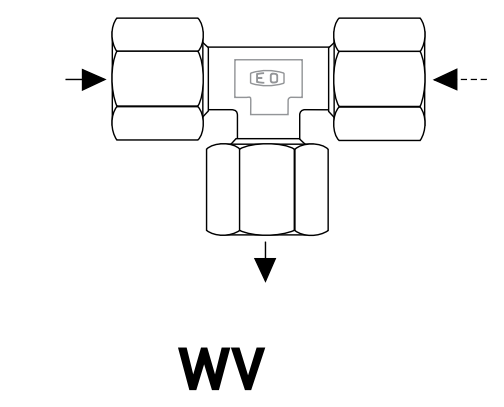


Válvulas

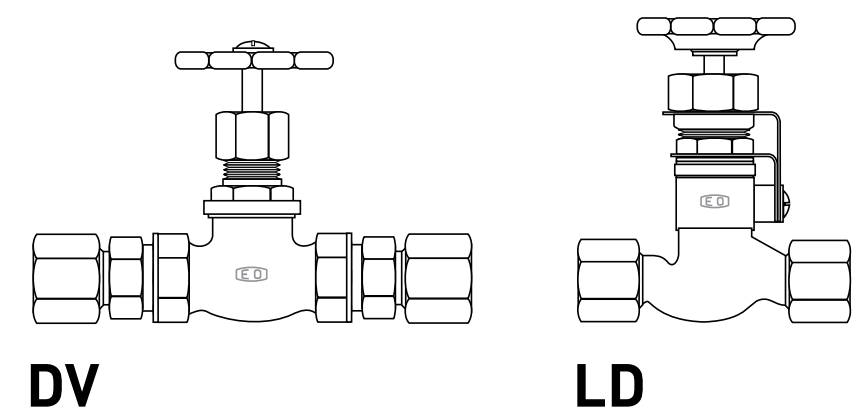
Válvulas antirretorno



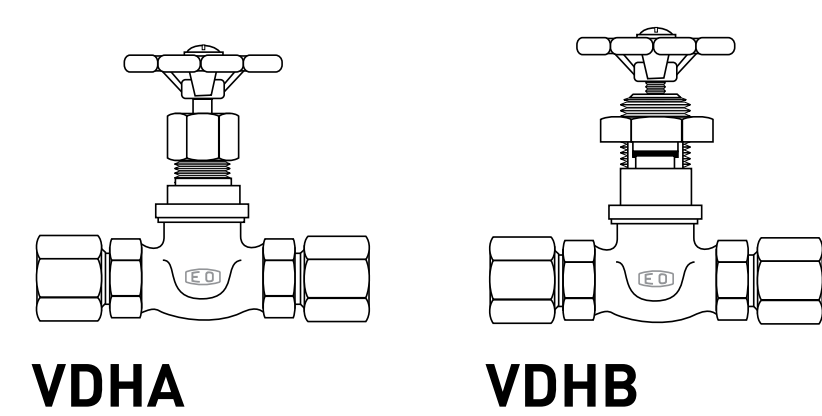
Válvulas alternativas



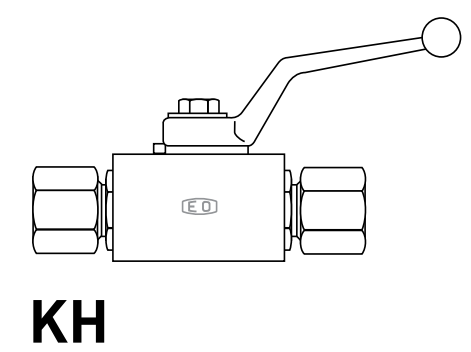
Válvulas de paso



Válvulas de alta presión

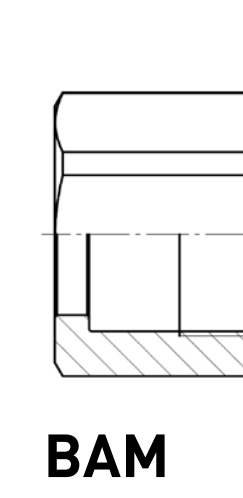


Válvulas de 2 y 3 vías

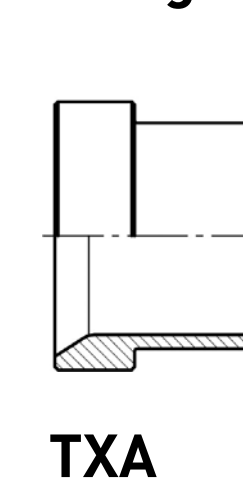


Racores rebordeados

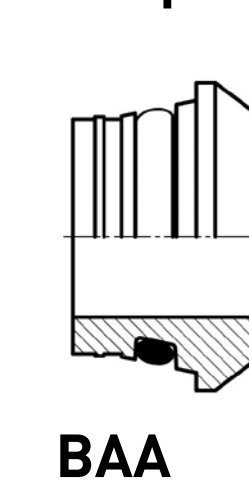
Tuerca



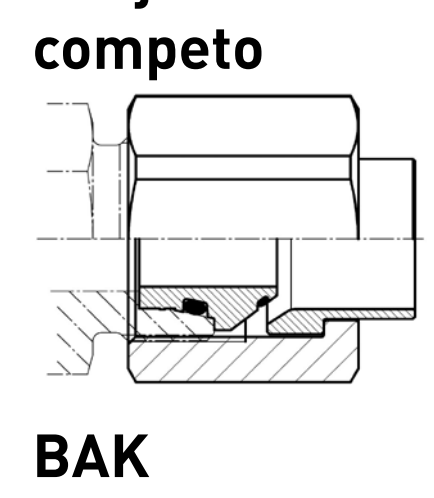
Manguito



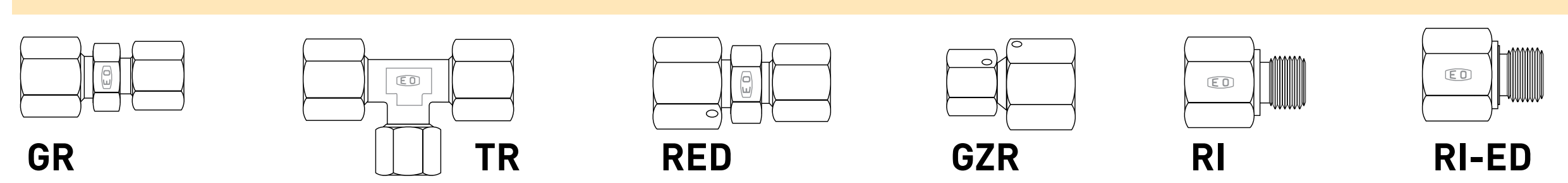
Adaptador



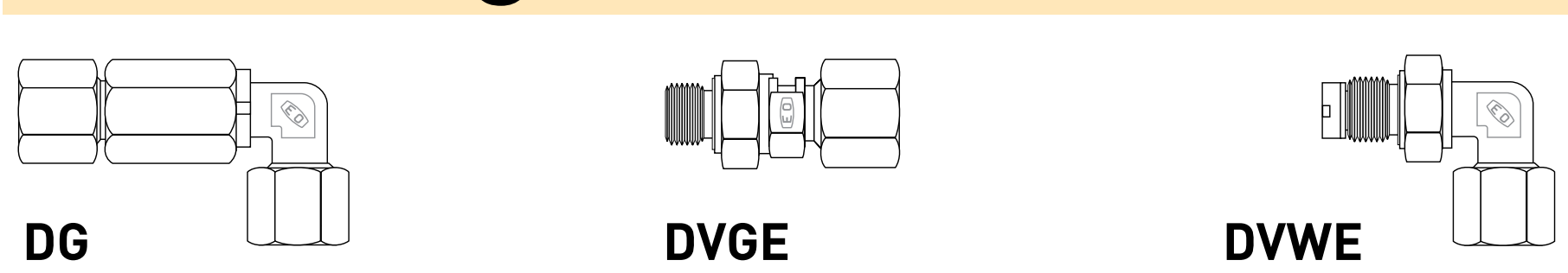
Conjunto-competo



Reducción

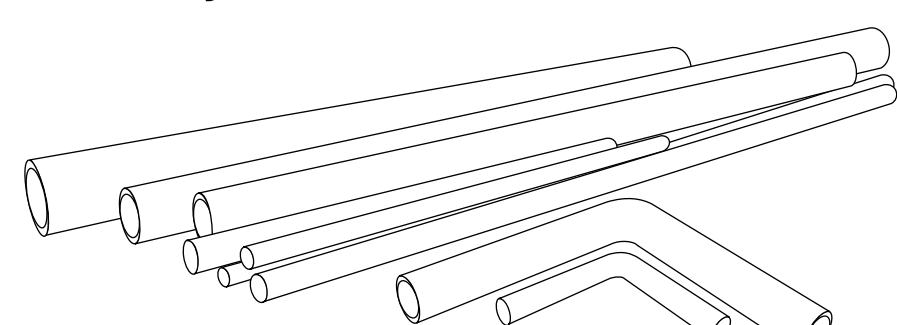


Racores giratorios



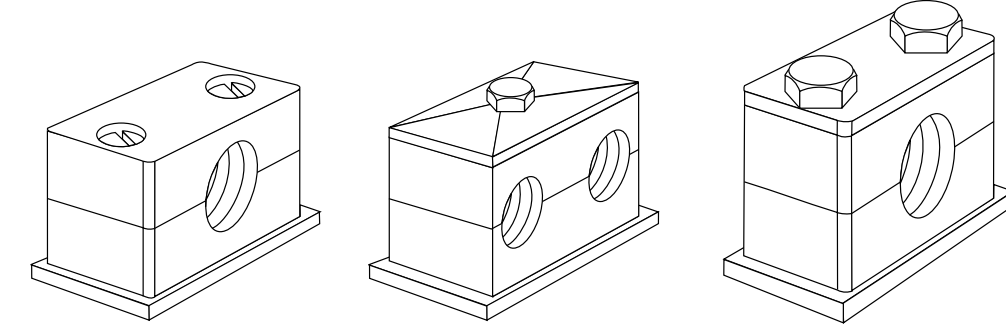
Tubo y abrazaderas

Tubos y extremos de tubo



Acero y acero inoxidable

Abrazaderas

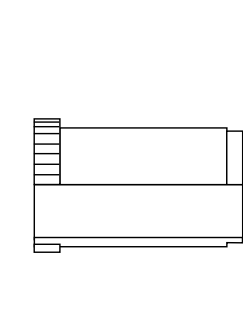


Serie A

Serie B

Serie C

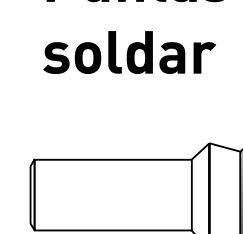
Férulas



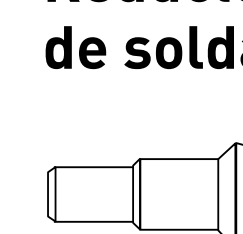
VH

Puntas/Racores para soldar

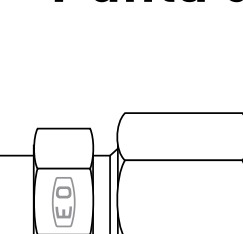
Puntas de soldar



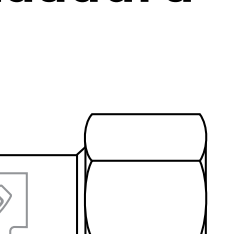
Reductor de punta de soldadura



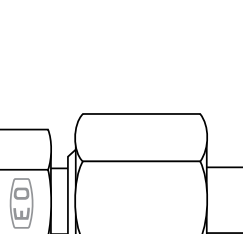
Punta de soldadura



Codos con puntas de soldadura



Racores para soldar



Codos con puntas de soldadura



Bridas

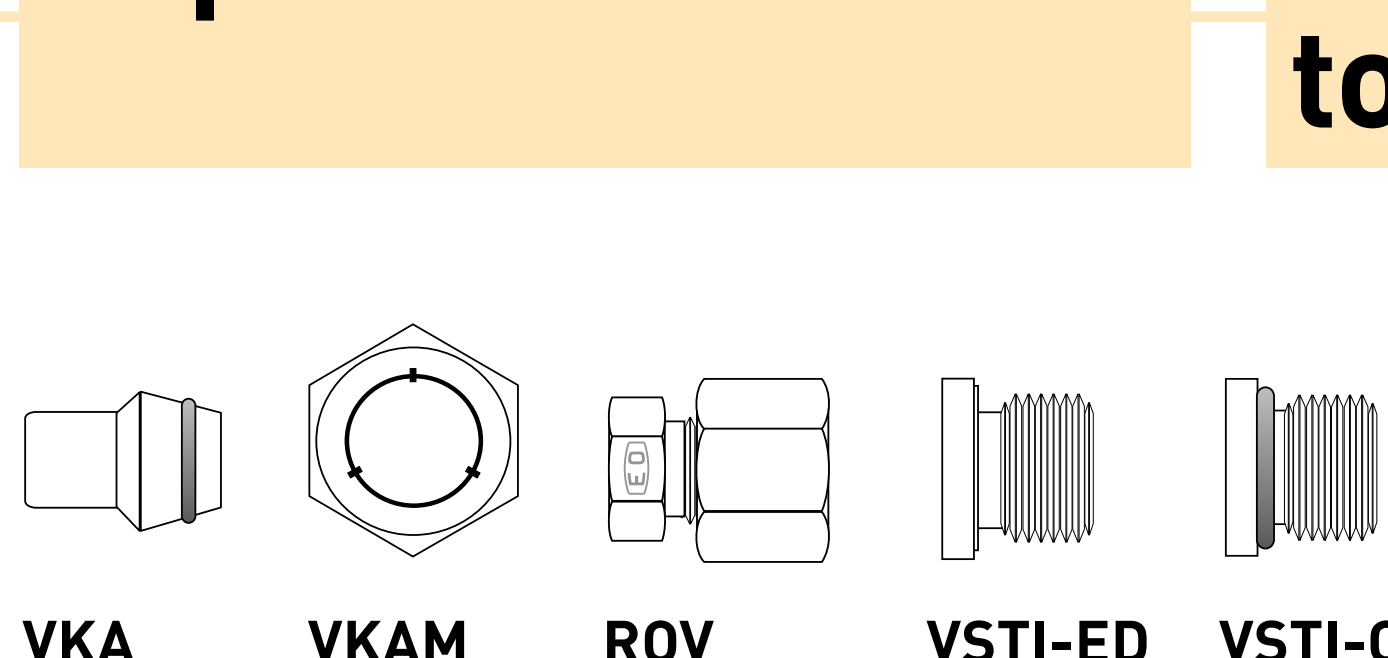
Conexiones de brida SAE



Conexiones de brida hidráulica



Tapones



Conectores de toma de presión

