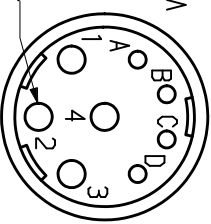


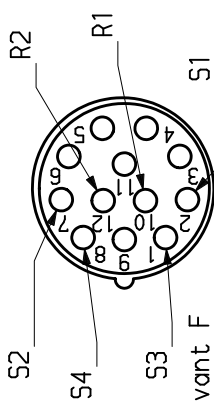
CONNECTEUR PUISSANCE



- 1 : Phase U
- 2 : Terre
- 3 : Phase W
- 4 : Phase V
- A : Non raccorde
- B : Non raccorde
- C : Protecteur thermique
- D : Protecteur thermique

Vue suivant F

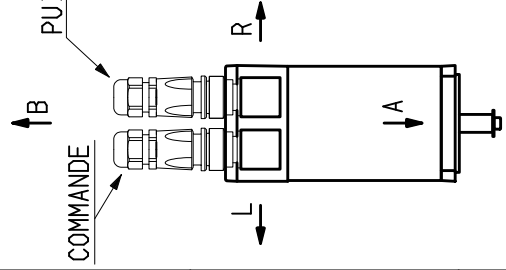
CONNECTEUR COMMANDE



RESOLVEUR

CARACTERISTIQUES a 5 KHZ  
 Tension d'entree.....: 7 Veff  
 Courant d'entree.....: 70 mA Maxi  
 Precision.....: ±10' Maxi  
 Rapport de transf.....: 0.5  
 Déphasage.....: 20° Maxi

ORIENTATION CONNECTEURS



C	P	code
↑	↑	BBB
↑	→	BBR
↑	↓	BBA
↓	↑	BLB
↓	→	BLR
↓	↓	BLA
↓	↑	BAB
↓	→	BAR
↓	↓	BAA

Orientation standard: code BBB  
 C: connecteur commande  
 P: connecteur puissance

ARBRE COTE COMMANDE

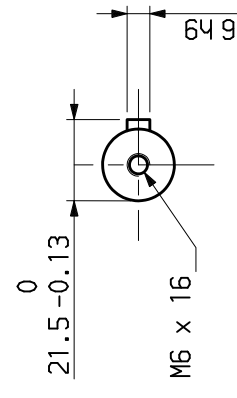


TABLEAU DE COTES

L Maxi	B	LX410	LX420	LX430	LX440
119	85	158	124	186	214
				152	180

Plan valable pour : R7000 - R7001 - R7010

Masse : \* kg

Ce dessin, propriété exclusive de notre société est strictement confidentiel. Il ne peut être communiqué, copié ou reproduit sans son autorisation écrite.

Jeu axial arbre : \* sous \* N

Dessine 03 APR 1992 CB vise

AM 18141 25/01/94 MT

Service FEDX

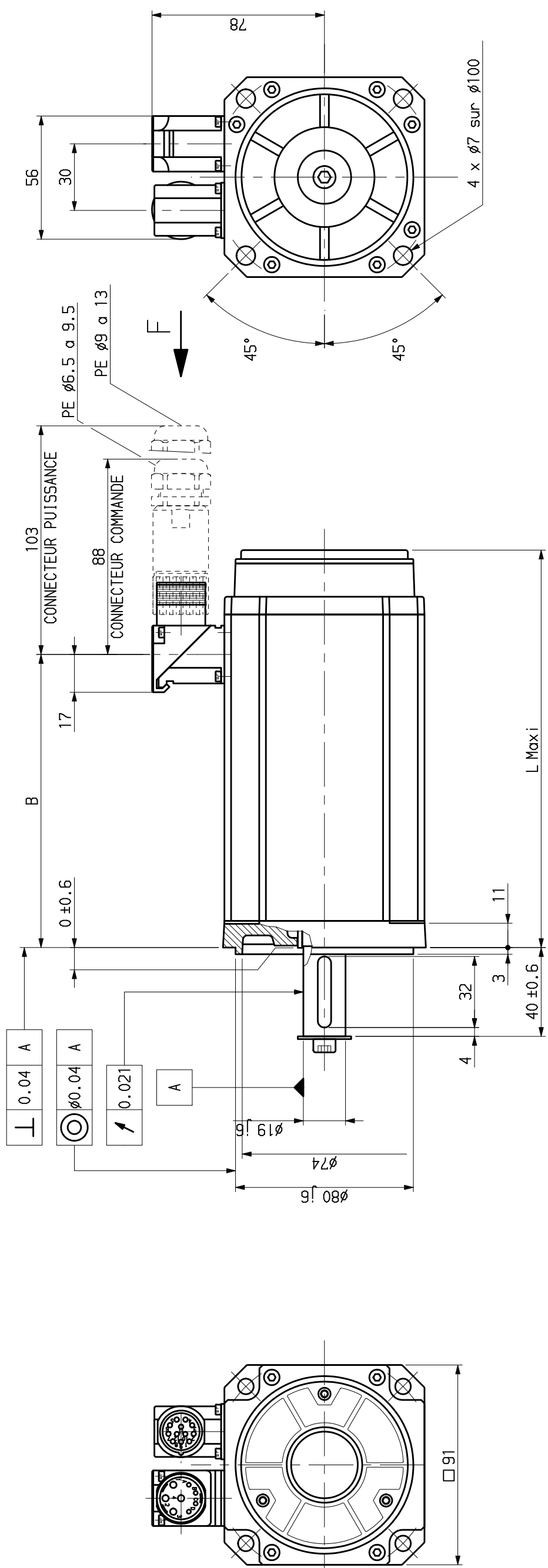
Echelle 1/2

**PARVEX**  
 27,29 Rue L. JUY-BP. 249  
 21007 DIJON CEDEX

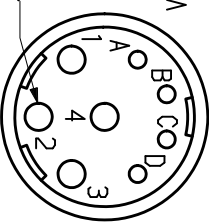
LX400C

ENCOMBREMENT

Format A3  
 Famille : ENCLD  
 Folio 1  
 343356E7000

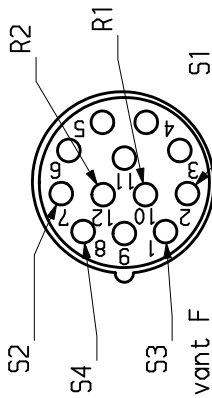


CONNECTEUR PUISSANCE



Vue suivant F

CONNECTEUR COMMANDE

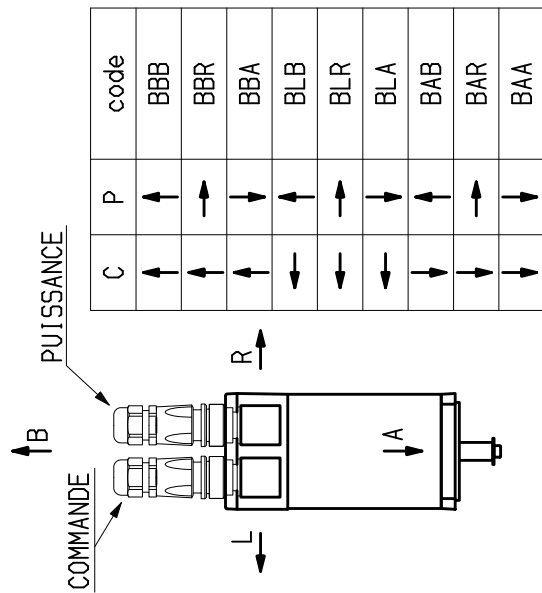


Vue suivant F

RESOLVEUR

CARACTERISTIQUES à 5 KHZ  
 Tension d'entree.....: 7 Veff  
 Courant d'entree.....: 70 mA Maxi  
 Precision.....: ±10' Maxi  
 Rapport de transf.....: 0.5  
 Déphasage.....: 20' Maxi

ORIENTATION CONNECTEURS



Orientation standard: code BBB

C: connecteur commande

P: connecteur puissance

ARBRE COTE COMMANDE

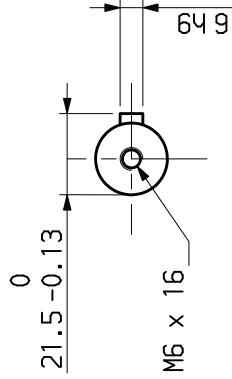


TABLEAU DE COTES

	LX410	LX420	LX430	LX440
L Maxi	165	208	236	264
B	117	160	188	216

Plan valable pour : R7300 - R7302

Masse : \* kg

Ce dessin, propriété exclusive de notre société est strictement confidentiel. Il ne peut être communiqué, copié ou reproduit sans son autorisation écrite.

Jeu axial arbre : \* sous \* N

Dessine 03 APR 1992 CB

Service

FEDX

Echelle

1/2

**PARVEX**

27,29 Rue L. JUY-BP. 249  
21007 DIJON CEDEX

LX400C+FREIN

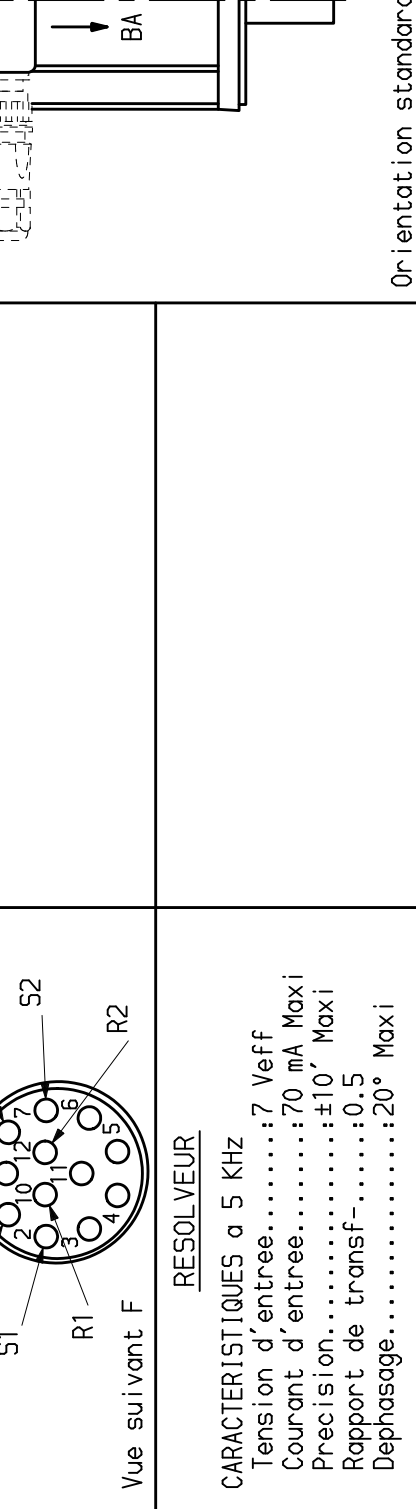
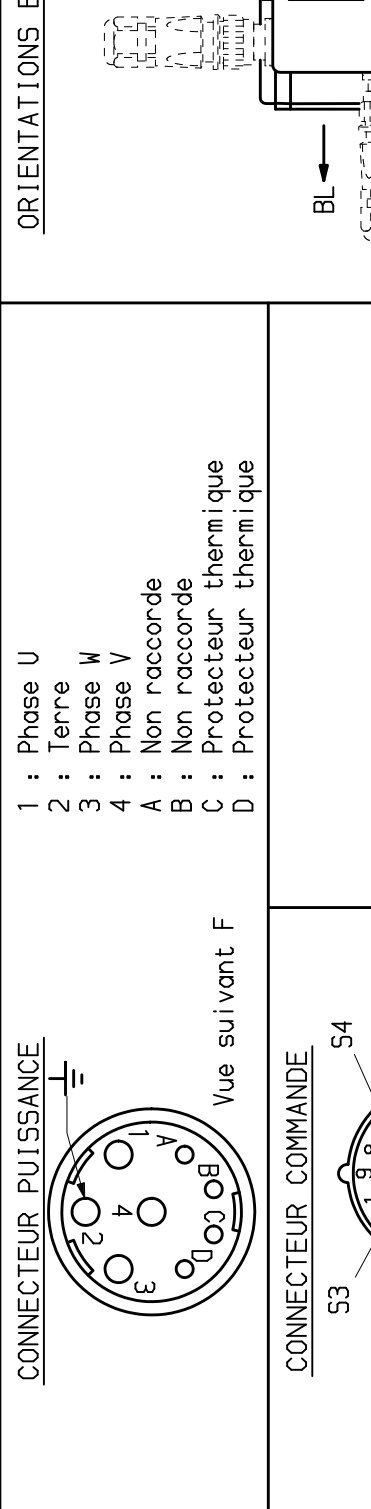
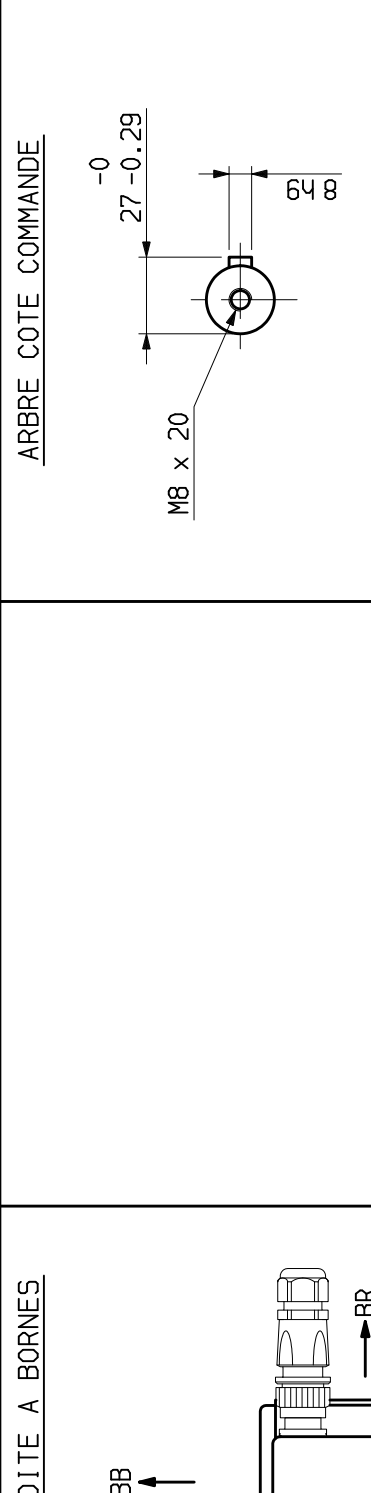
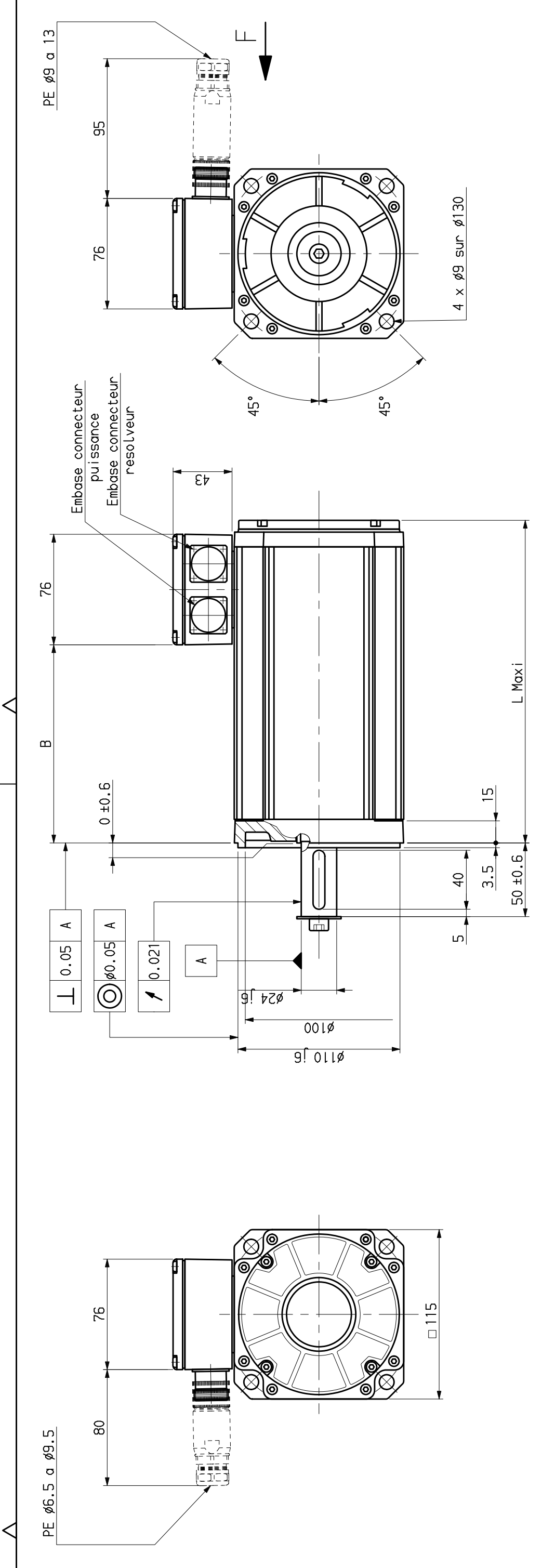
ENCOMBREMENT

Format A3

Famille : ENCLD

Folio 1

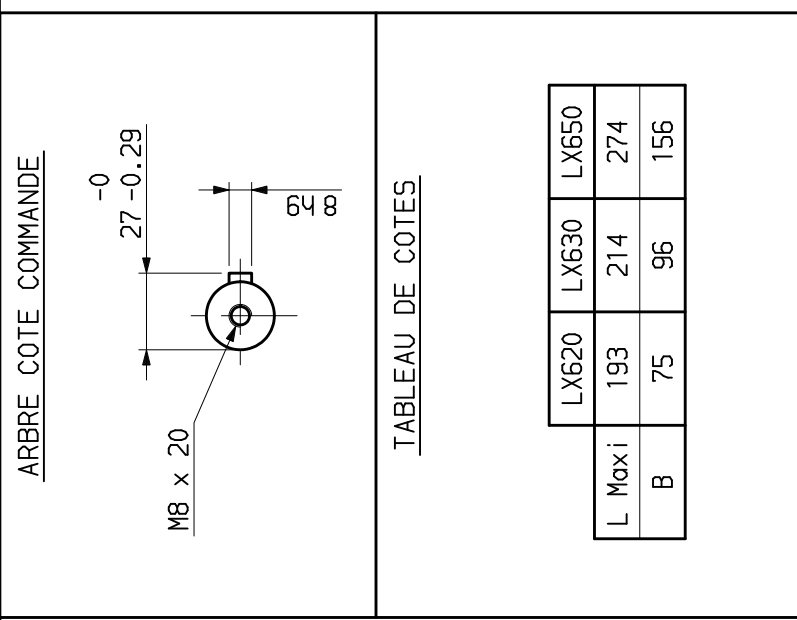
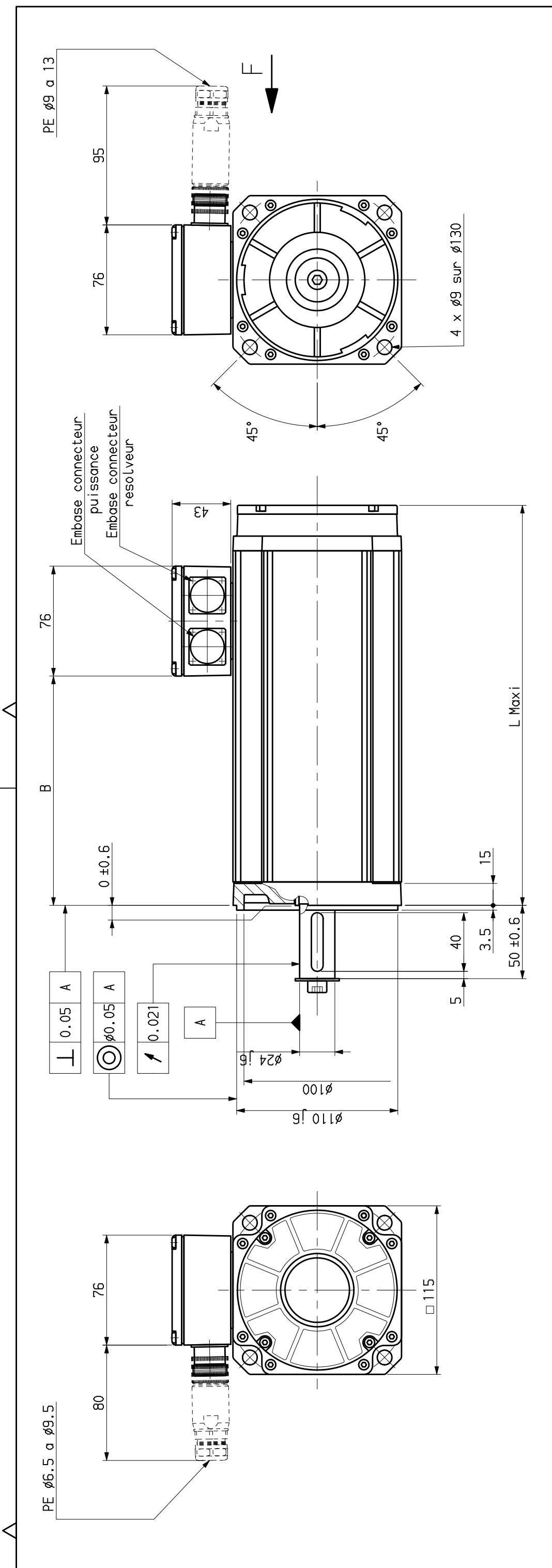
343356E7300



Plan valable pour : R7000 - 7001

Masse : * kg	Jeu axial arbre : * sous * N	Dessine 23/02/94	CB	Vise	Service	FEDX	Echelle 3/8	PARVEX 27,29 Rue L. JUY-BP. 249 21007 DIJON CEDEX	Format A3	Famille : ENCLX
									ENCOMBREMENT	

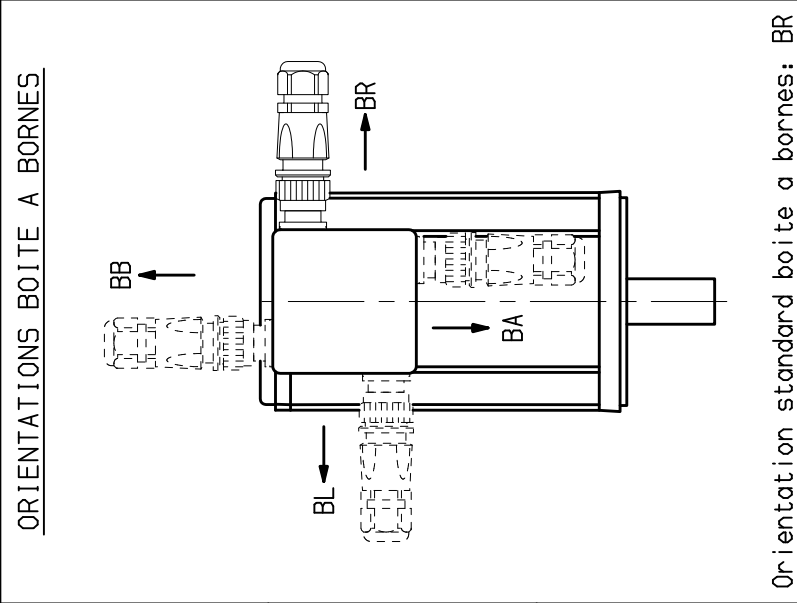
Ce dessin, propriété exclusive de notre société est strictement confidentiel. Il ne peut être communiqué, copié ou reproduit sans son autorisation écrite.



ARBRE COTE COMMANDE

TABLEAU DE COTES

LX620	LX630	LX650
L Maxi	214	274
B	75	96
		156



CONNECTEUR PUISSANCE

Vue suivant F

1 : Phase U  
 2 : Terre  
 3 : Phase W  
 4 : Phase V  
 A : Frein +  
 B : Frein -  
 C : Protecteur thermique  
 D : Protecteur thermique

CONNECTEUR COMMANDE

Vue suivant F

S3, S4, S1, R1, S2, R2

RESOLVEUR

CHARACTERISTIQUES a 5 KHZ  
 Tension d'entree.....: 7 Veff  
 Courant d'entree.....: 70 mA Maxi  
 Precision.....: ±10' Maxi  
 Rapport de transf.....: 0.5  
 Dephasage.....: 20' Maxi

FREIN

Tension d'alimentation : 24 V ± 10%  
 Couple statique

	LX620-630	LX650
a 20°C	6 Nm	12 Nm
a 100°C	5.5 Nm	11.5 Nm

CONNECTEUR PUISSANCE

PE ø6.5 a ø9.5

80, 76

Embase connecteur puissance

Embase connecteur resolveur

43

76

0 ± 0.6

5

40

3.5

15

50 ± 0.6

L Maxi

45°

45°

4 x ø9 sur ø130

PE ø9 a 13

95

76

F

Plan valable pour : R7300

Masse : \* kg

Jeu axial arbre : \* sous \* N

Dessine 06/03/96 RP vise

Service FEDX

Echelle 3/8

PARVEX  
 27,29 Rue L. JUY-BP. 249  
 21007 DIJON CEDEX

LX600C+FREIN

ENCOMBREMENT

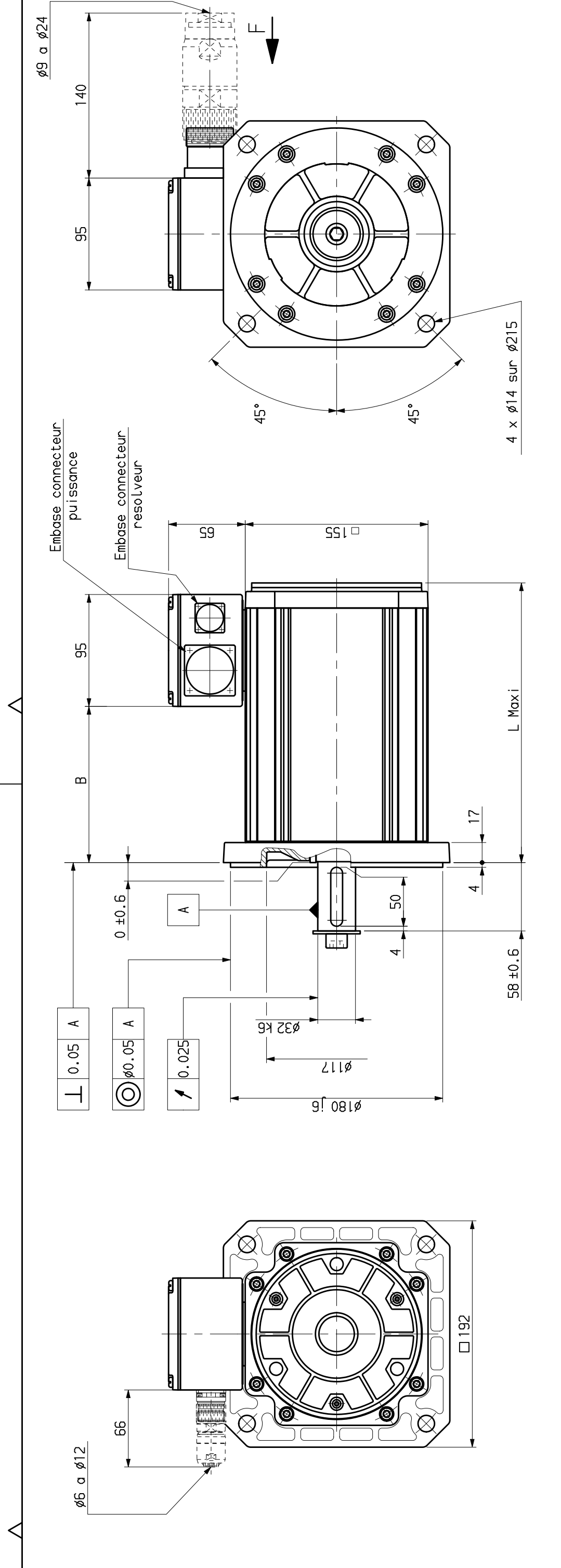
343723E7300

Format A3

Famille : ENCLX

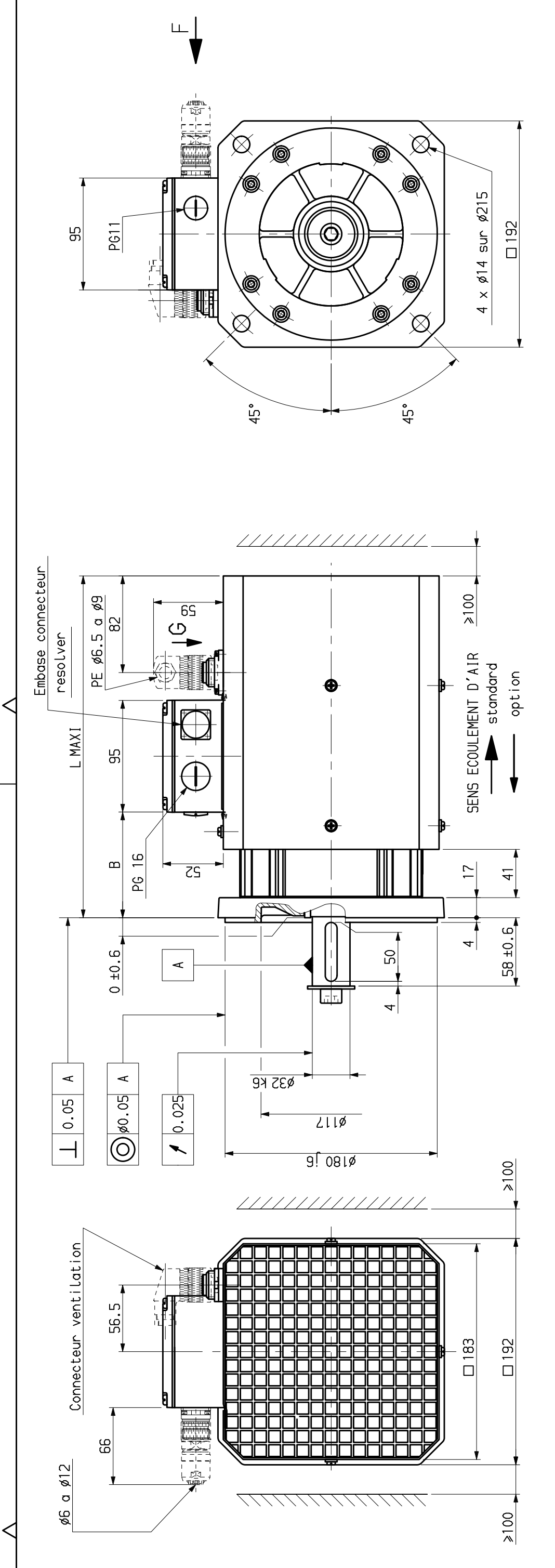
Folio 1

Ce dessin, propriété exclusive de notre société est strictement confidentiel. Il ne peut être communiqué, copié ou reproduit sans son autorisation écrite.



<p><u>CONNECTEUR PUISSANCE</u></p> <p>Vue suivant F</p>	<p><u>CONNECTEUR COMMANDE</u></p> <p>Vue suivant F</p>	<p><u>ORIENTATIONS BOITE A BORNES</u></p> <p>Orientation standard boite a bornes: BR</p>	<p><u>ARBRE COTE COMMANDE</u></p>												
<p><u>CONNECTEUR PUISSANCE</u></p> <p>U : Phase U  V : Phase V  W : Phase W  + : Non raccorde  - : Non raccorde  1 : Protecteur thermique  2 : Protecteur thermique</p>		<p><u>RESOLVEUR</u></p> <p>CARACTERISTIQUES a 5 KHZ</p> <p>Tension d'entree.....: 7 Veff</p> <p>Courant d'entree.....: 70 mA Maxi</p> <p>Precision.....: <math>\pm 10'</math> Maxi</p> <p>Rapport de transf.....: 0.5</p> <p>Dephasage.....: 20° Maxi</p>													
<p><u>CONNECTEUR PUISSANCE</u></p> <p>0.05 A</p> <p><math>\phi 0.05</math> A</p> <p>0.025</p>		<p><u>TABLEAU DE COTES</u></p> <table border="1"> <tr> <td>LX820</td> <td>LX840</td> <td>LX850</td> </tr> <tr> <td>L Maxi</td> <td>238</td> <td>322</td> </tr> <tr> <td>B</td> <td>132</td> <td>216</td> </tr> <tr> <td></td> <td></td> <td>256</td> </tr> </table>		LX820	LX840	LX850	L Maxi	238	322	B	132	216			256
LX820	LX840	LX850													
L Maxi	238	322													
B	132	216													
		256													
<p>Plan valable pour : R7000</p>		<p>Masse : * kg</p> <p>Jeu axial arbre : * sous * N</p>													
<p>Dessine 22/05/2001</p> <p>Service FEDX</p> <p>Visse RP</p>		<p><b>PARVEX</b></p> <p>8 Avenue du Lac. BP249  21007 DIJON CEDEX</p> <p>Echelle 0.3</p>													
<p>Masse : * kg</p> <p>Jeu axial arbre : * sous * N</p>		<p>LX800D</p> <p>ENCOMBREMENT</p>													
<p>Dessine 22/05/2001</p> <p>Service FEDX</p> <p>Visse RP</p>		<p>Format A3</p> <p>Famille : ENCHD</p> <p>Folio 1</p> <p>344124E7000</p>													

Ce dessin, propriété exclusive de notre société est strictement confidentiel. Il ne peut être communiqué, copié ou reproduit sans son autorisation écrite.



**BORNIER PUISSANCE**

3 bornes M6  
 4 bornes M4

**CONNECTEUR COMMANDE**

S3, S4, S1, R1, S2, R2  
 Vue suivant F

**RESOLVEUR**

CARACTERISTIQUES a 5 KHZ  
 Tension d'entree.....:7 Veff  
 Courant d'entree.....:70 mA Maxi  
 Precision.....:±10' Maxi  
 Rapport de transf.....:0.5  
 Dephasage.....:20' Maxi

**ARBRE COTE COMMANDE**

M12 x 28  
 35 - 0.29  
 0

**ORIENTATIONS BOITE A BORNES**

Orientation standard boite a bornes: BR

**CONNECTEUR VENTILATION**

3:Phase W  
 2:Phase V  
 1:Phase U  
 Vue suivant G

**FREIN**

Tension d'alimentation : 24 V --- ±10%  
 Couple statique

LX820-LX840
a 20°C
a 100°C
30 Nm
28.5 Nm

**TABLEAU DE COTES**

LX820	LX840
L Maxi	401
B	165
	249

**Plan valable pour : R9300**

Masse : * kg	Jeu axial arbre : * sous * N	Dessine 20/09/2001	RP	Vise	FEDX	Echelle 0.3	PARVEX	LX800 + FREIN	ENC
Ce dessin, propriété exclusive de notre société est strictement confidentiel. Il ne peut être communiqué, copié ou reproduit sans son autorisation écrite.								344124E9300	

8 Avenue du Lac. BP249  
 21007 DIJON CEDEX