

2 languettes 4.7 x 0.5 suivant NF C 20-120

3 x M5 equidistants sur $\varnothing 88$

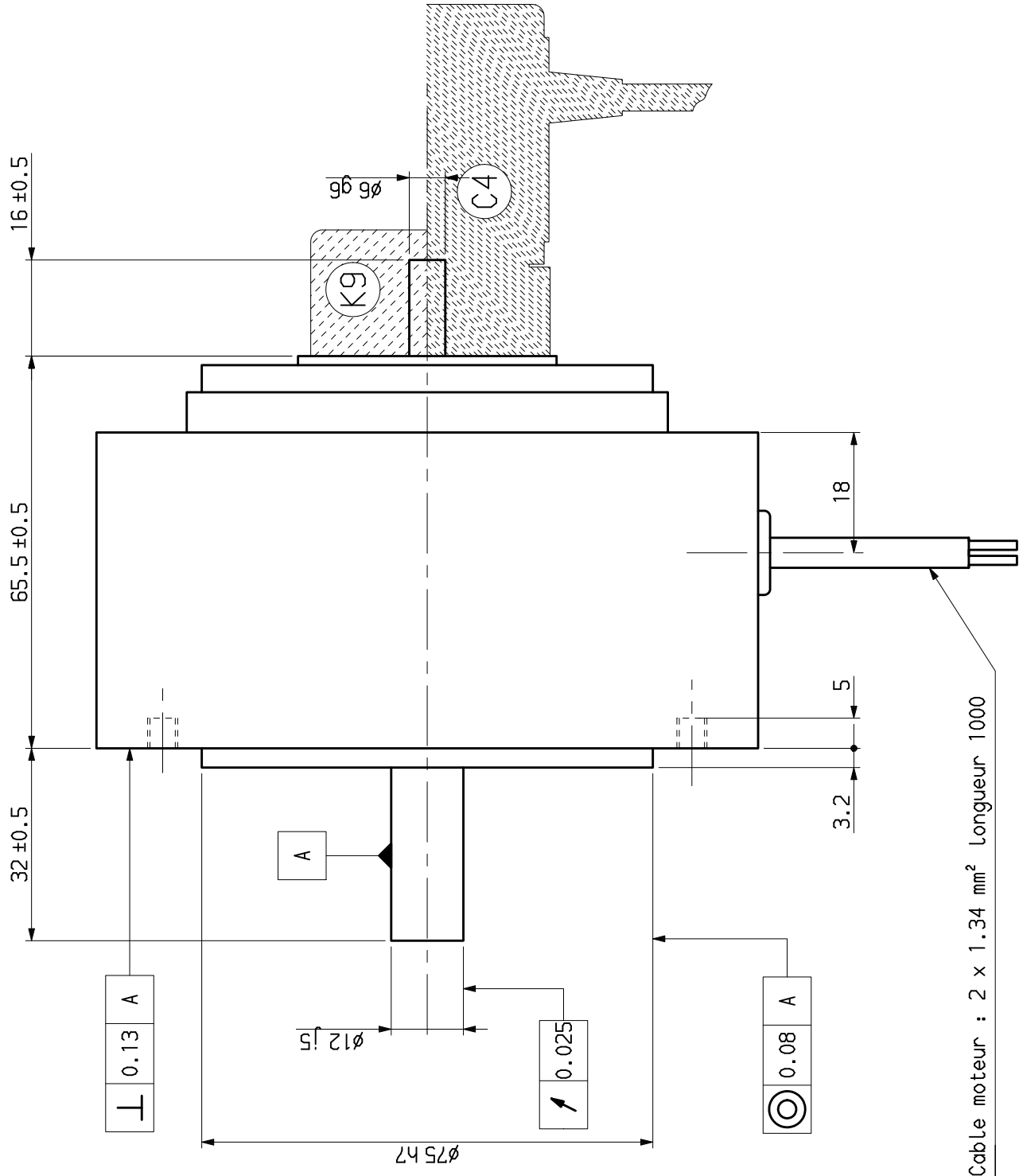
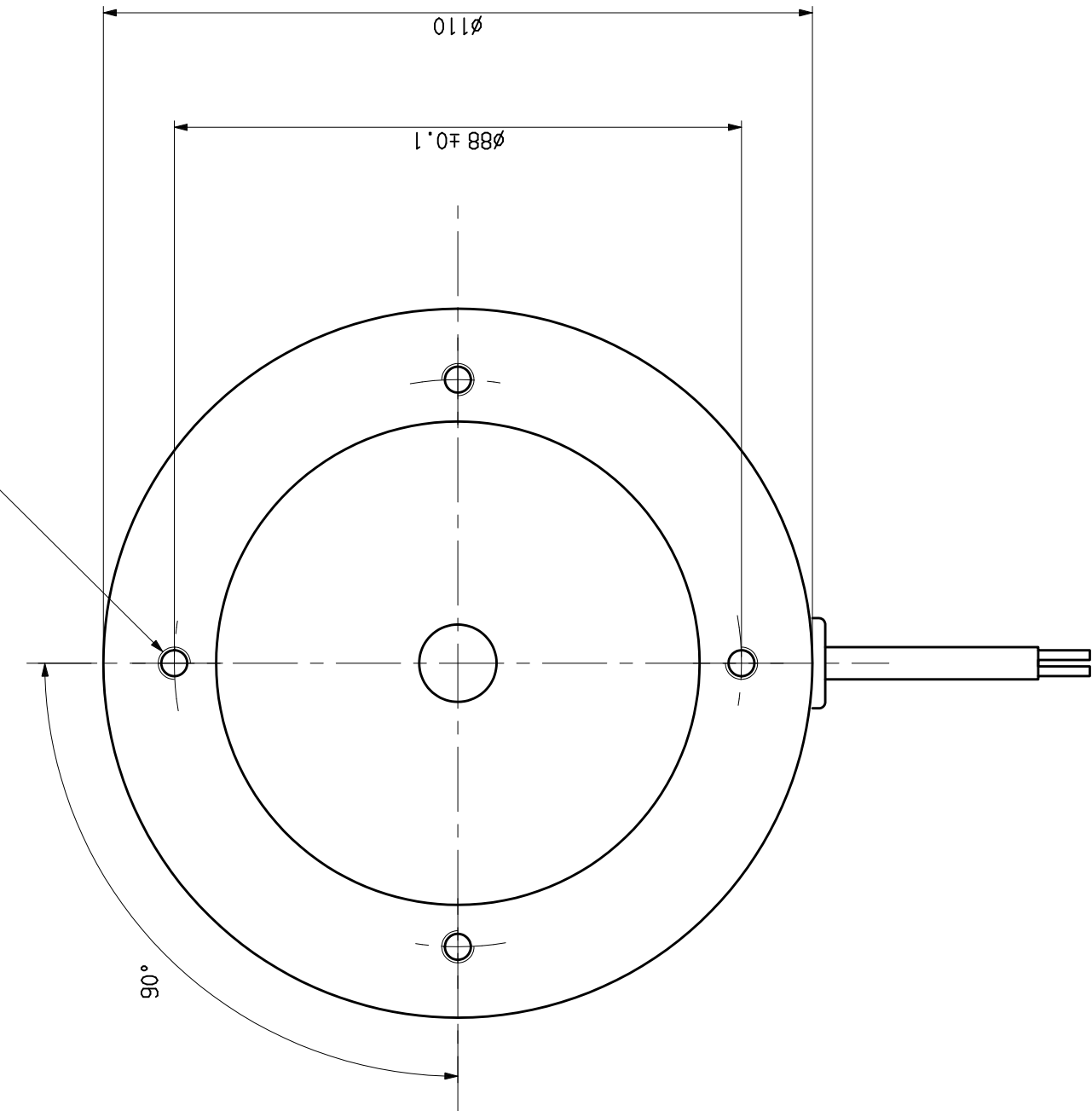
4 x M5 equidistants sur $\varnothing 88$

Plan valable pour: F9XSR1000

Masse : * kg	Jeu axial arbre : * sous * N	Dessine 02/11/94	MD	Vise	Service	FEDX	Echelle 1		PARVEX 27,29 Rue L. JUY-BP.249 21007 DIJON CEDEX		Famille : ENCF
									Format A3		Folio : 1

Ce dessin, propriété exclusive de notre société est strictement confidentiel. Il ne peut être communiqué, copié ou reproduit sans son autorisation écrite.

4 Trous M5 equidistants



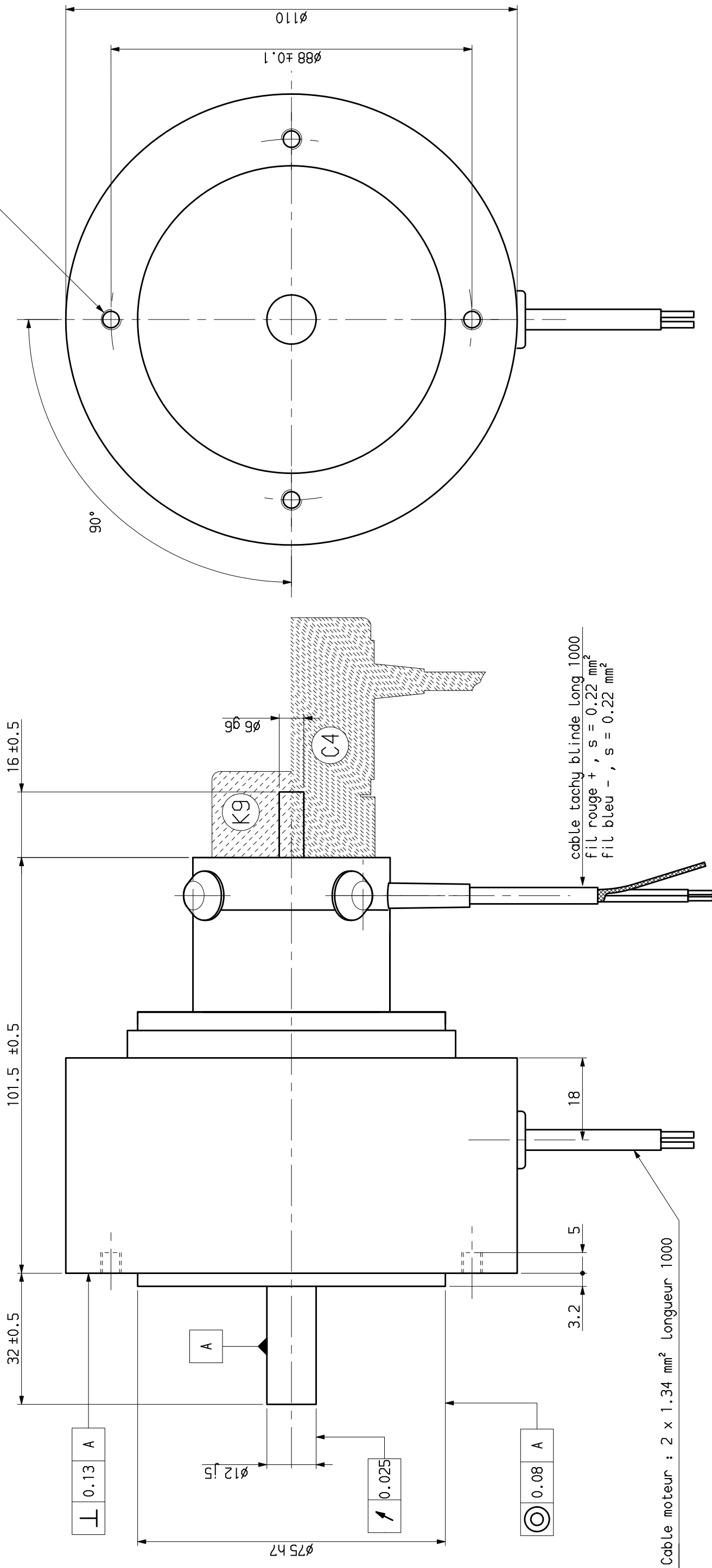
Cable moteur : 2 x 1.34 mm² Longueur 1000

Plan valable pour: R1000

Masse : * kg	Jeu axial arbre : * sous * N	Dessine	20/10/93	RP	Vise	Service	FEDX	Echelle	1	PARVEX 27,29 Rue L. JUY-BP.249 21007 DIJON CEDEX	ENCOMBREMENT	Format	Famille :
												A3	F
											Folio :	1	
											283836E1000		

Ce dessin, propriété exclusive de notre société est strictement confidentiel. Il ne peut être communiqué, copié ou reproduit sans son autorisation écrite.

4 Trous M5 equidistants



Cable moteur : 2 x 1.34 mm² Longueur 1000

cable tachy blinde long 1000
fil rouge +, s = 0.22 mm²
fil bleu -, s = 0.22 mm²

Plan valable pour: R1100

Masse : * kg

Ce dessin, propriété exclusive de notre société est strictement confidentiel. Il ne peut être communiqué, copié ou reproduit sans son autorisation écrite.

Jeu axial arbre :

* sous
* N

Dessine

20/10/93

RP

Vise

Service

FEDX

Echelle

1

PARVEX

27,29 Rue L. JUY-BP. 249
21007 DIJON CEDEX

F9 + TBN200

ENCOMBREMENT

Format A3

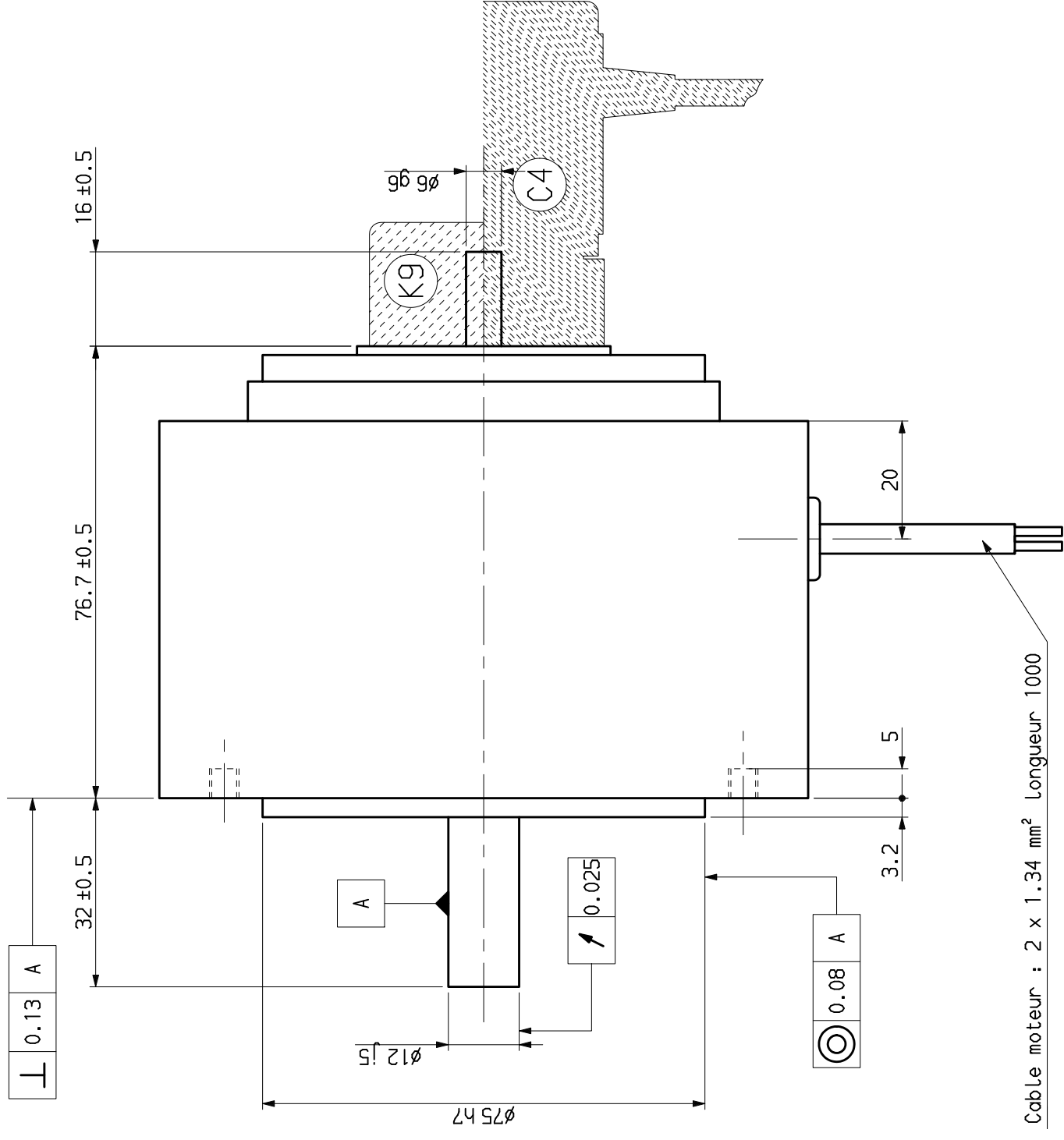
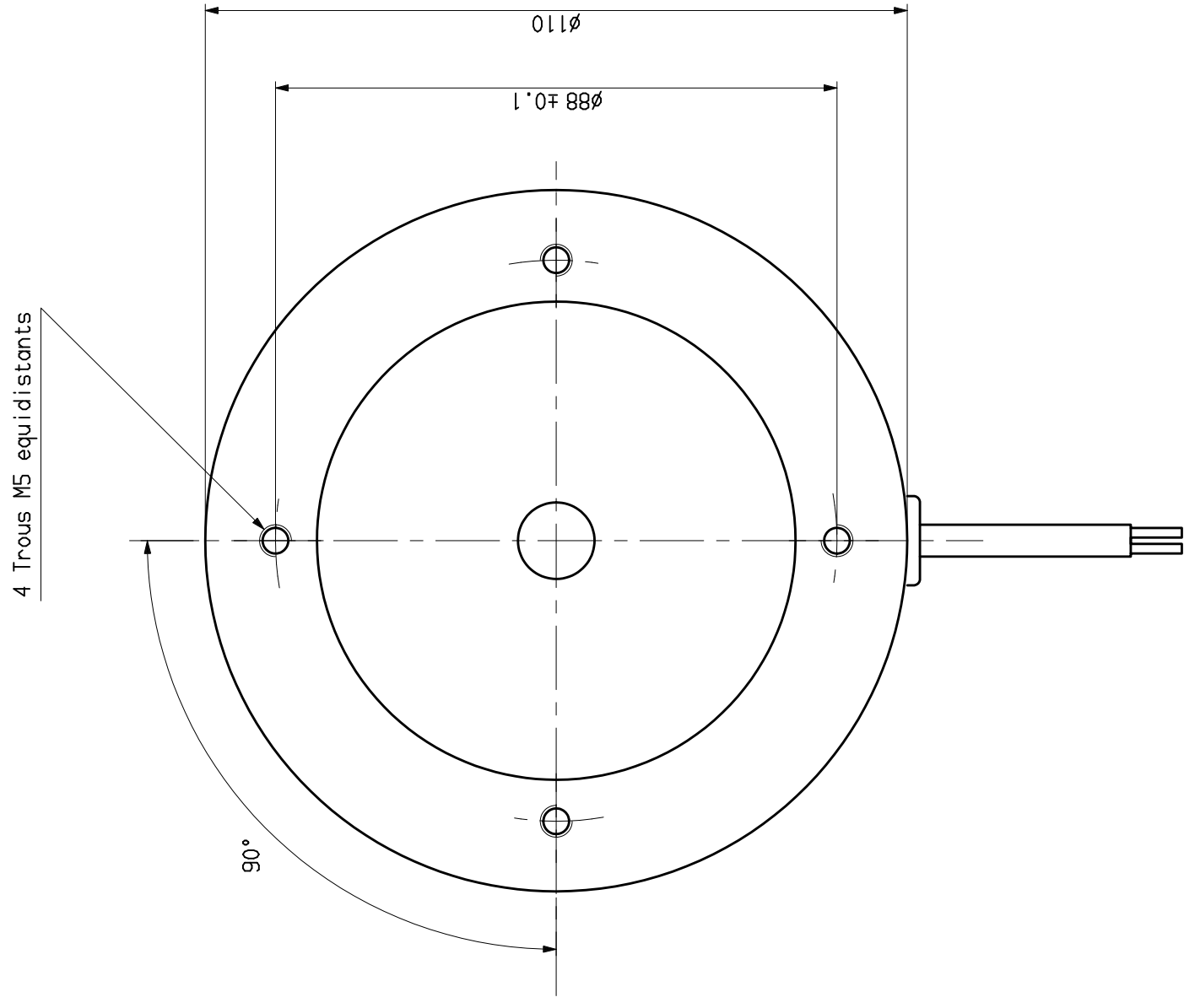
283836E1100

Famille :

F

Folio :

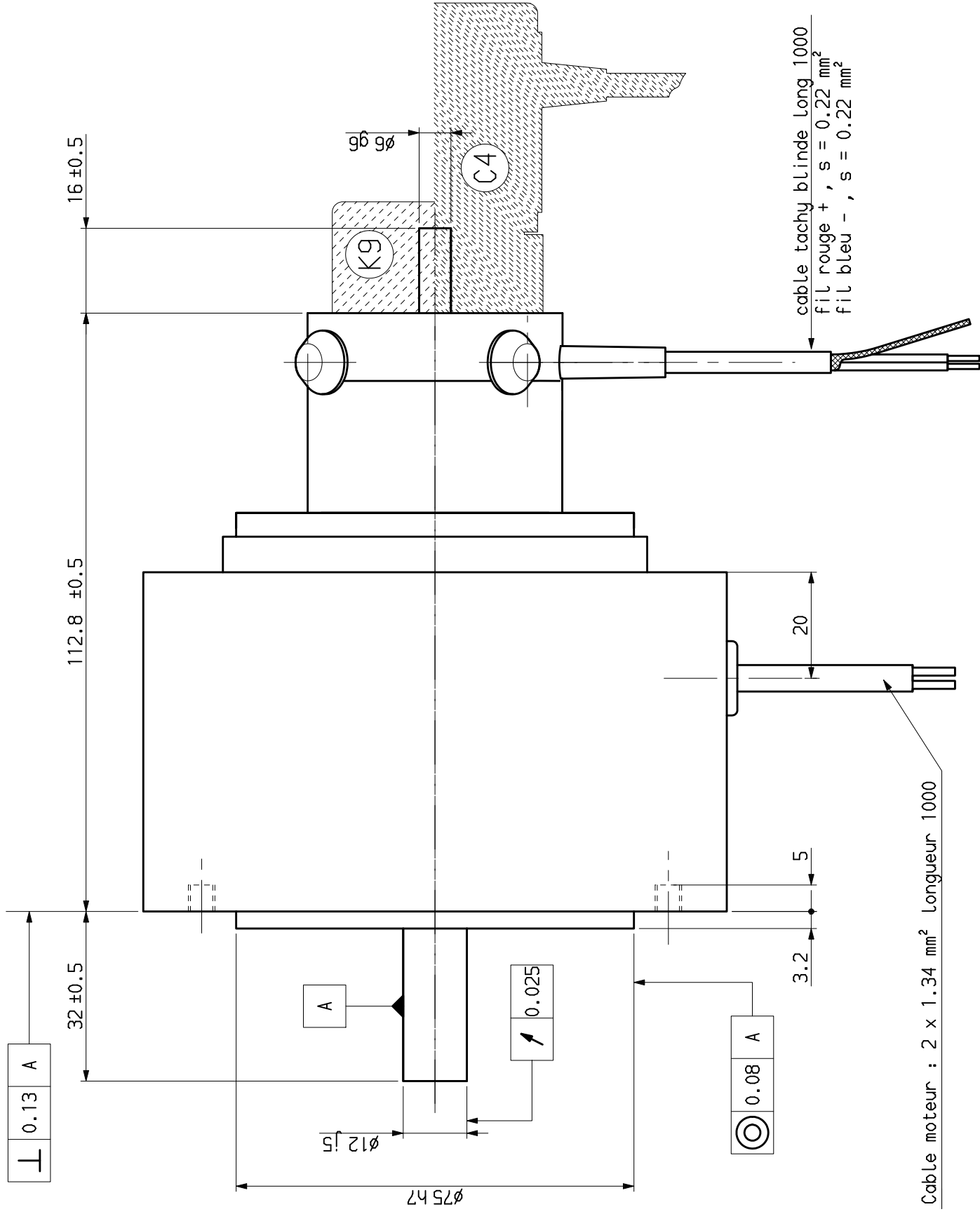
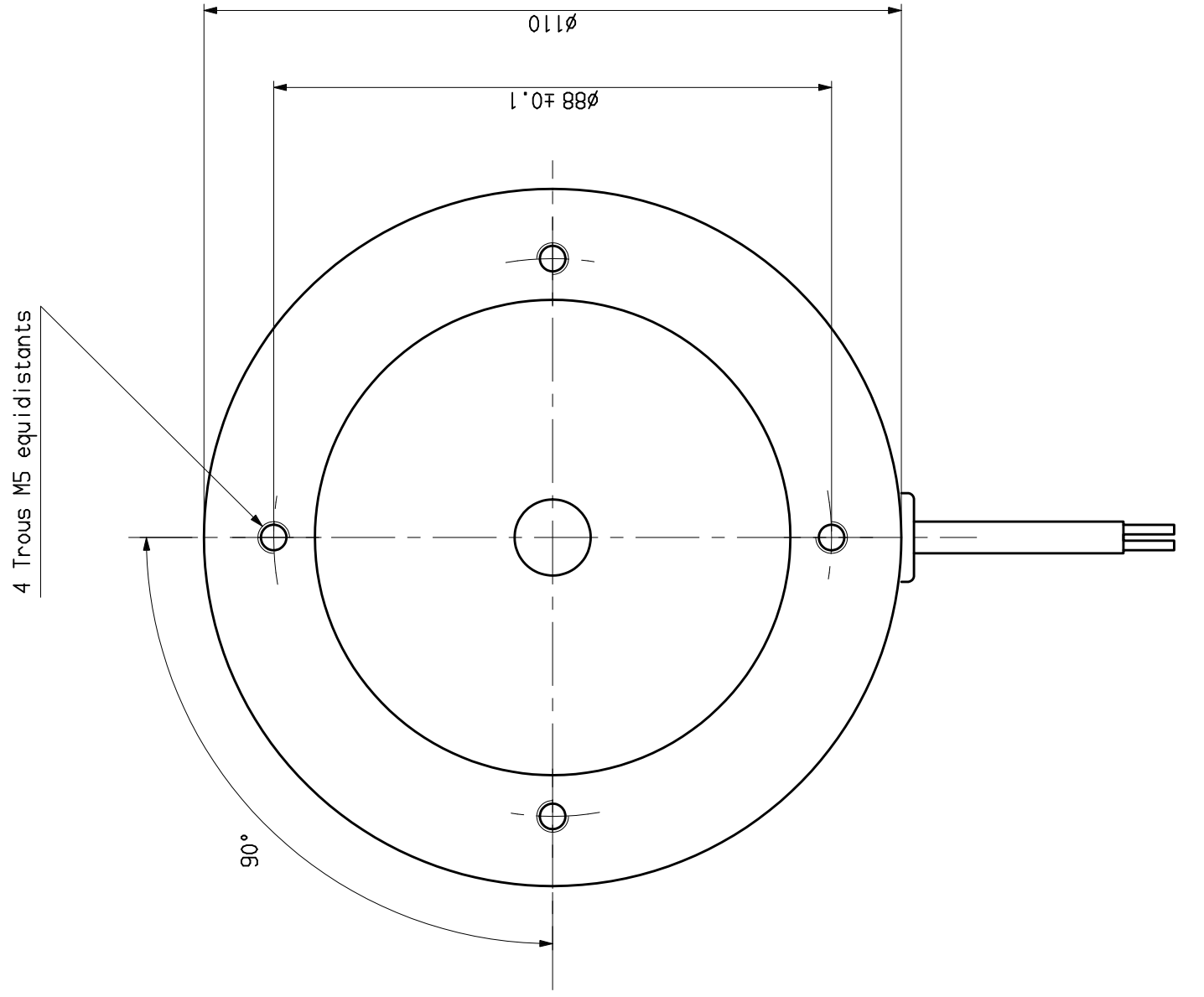
1



Cable moteur : 2 x 1.34 mm² Longueur 1000

Plan valable pour : R1000

Masse : * kg	Jeu axial arbre : * sous * N	Dessine	03/07/95	RP	Vise	Service	FEDX	Echelle	1	PARVEX 27,29 Rue L. JUY-BP.249 21007 DIJON CEDEX	Format	Famille :
											A3	F
Ce dessin, propriété exclusive de notre société est strictement confidentiel. Il ne peut être communiqué, copié ou reproduit sans son autorisation écrite.												
ENCOMBREMENT												
283888E1000												



Plan valable pour : R1100

Masse : * kg

Ce dessin, propriété exclusive de notre société est strictement confidentiel. Il ne peut être communiqué, copié ou reproduit sans autorisation écrite.

Jeu axial
arbre :

* sous
* N

Dessine

03/07/95

RP

Vise

Service

FEDX

Echelle

1

PARVEX

8 Avenue du Lac. BP249
21007 DIJON CEDEX

F9M4H

ENCOMBREMENT

Format

A3

Famille :

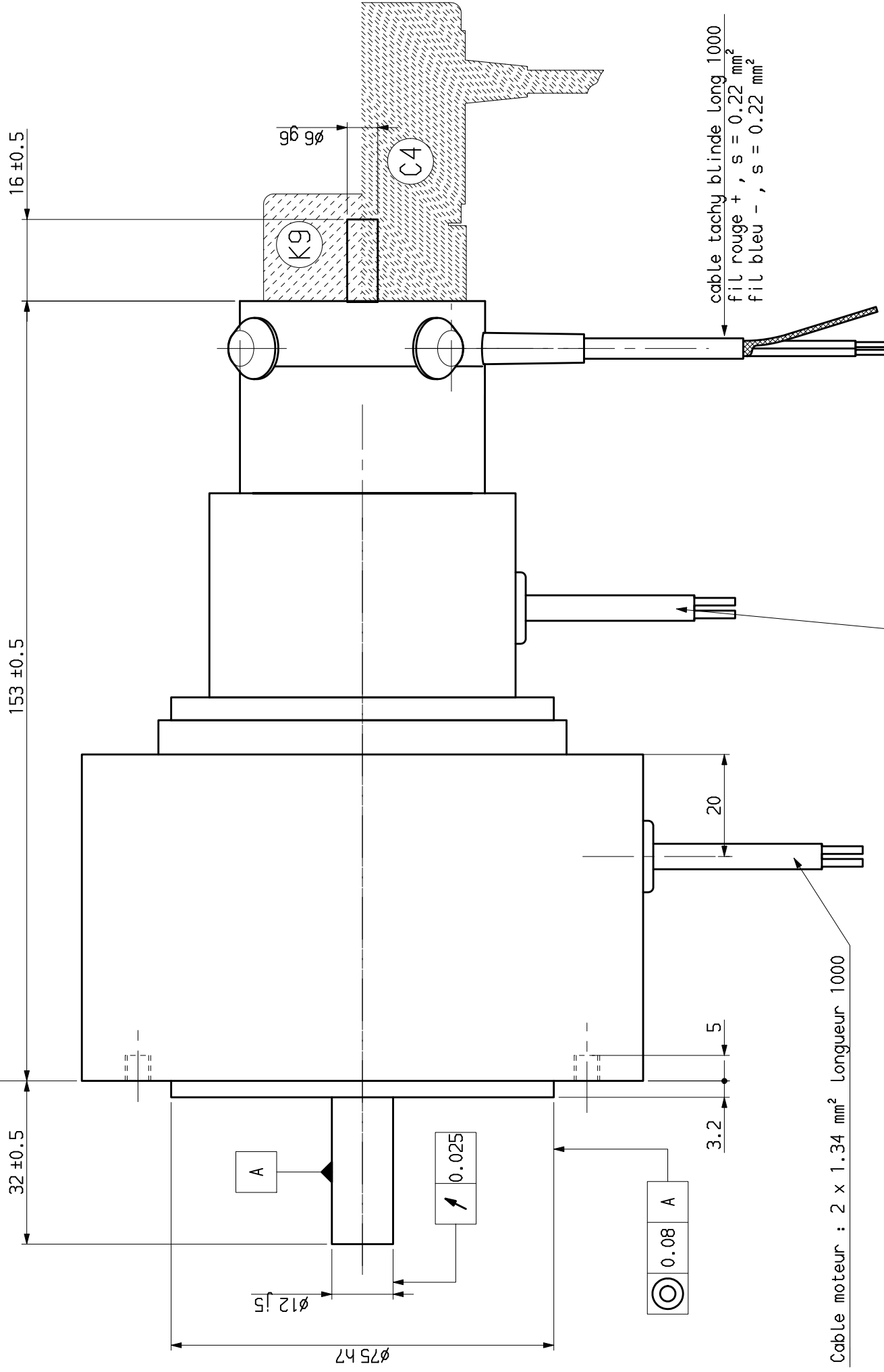
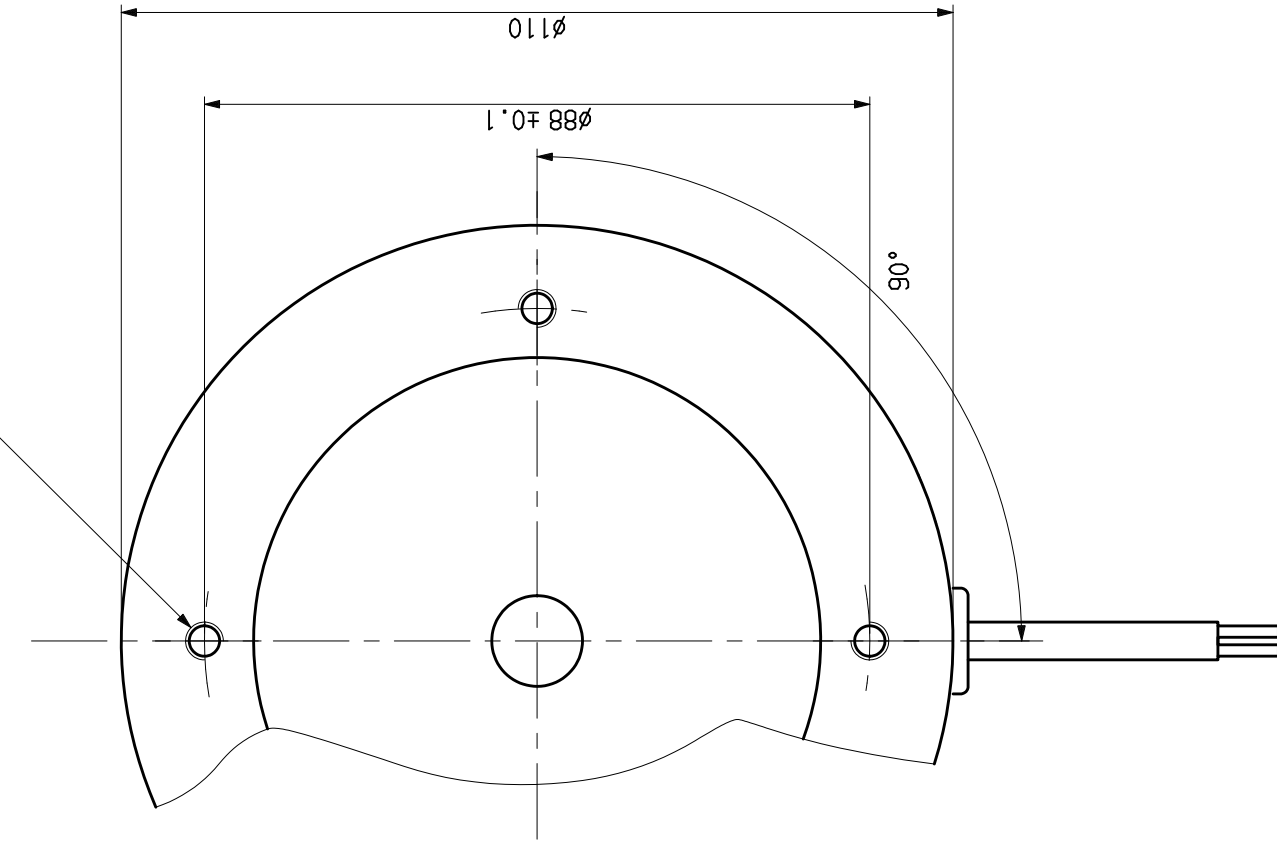
F

Folio :

1

283888E1100

4 Trous M5 equidistants



Cable moteur : 2 x 1.34 mm² Longueur 1000

2 x AWG 24 (brun-bleu) Longueur 1000

cable tachy blinde Long 1000
fil rouge + , s = 0.22 mm²
fil bleu - , s = 0.22 mm²

Plan valable pour : R1300

Masse : * kg

Ce dessin, propriété exclusive de notre société est strictement confidentiel. Il ne peut être communiqué, copié ou reproduit sans autorisation écrite.

Jeu axial arbre :

* sous
* N

Dessine

04/07/95

RP

Vise

Service

FEDX

Echelle

1

PARVEX

27, 29 Rue L. JUY-BP. 249
21007 DIJON CEDEX

F9M4H

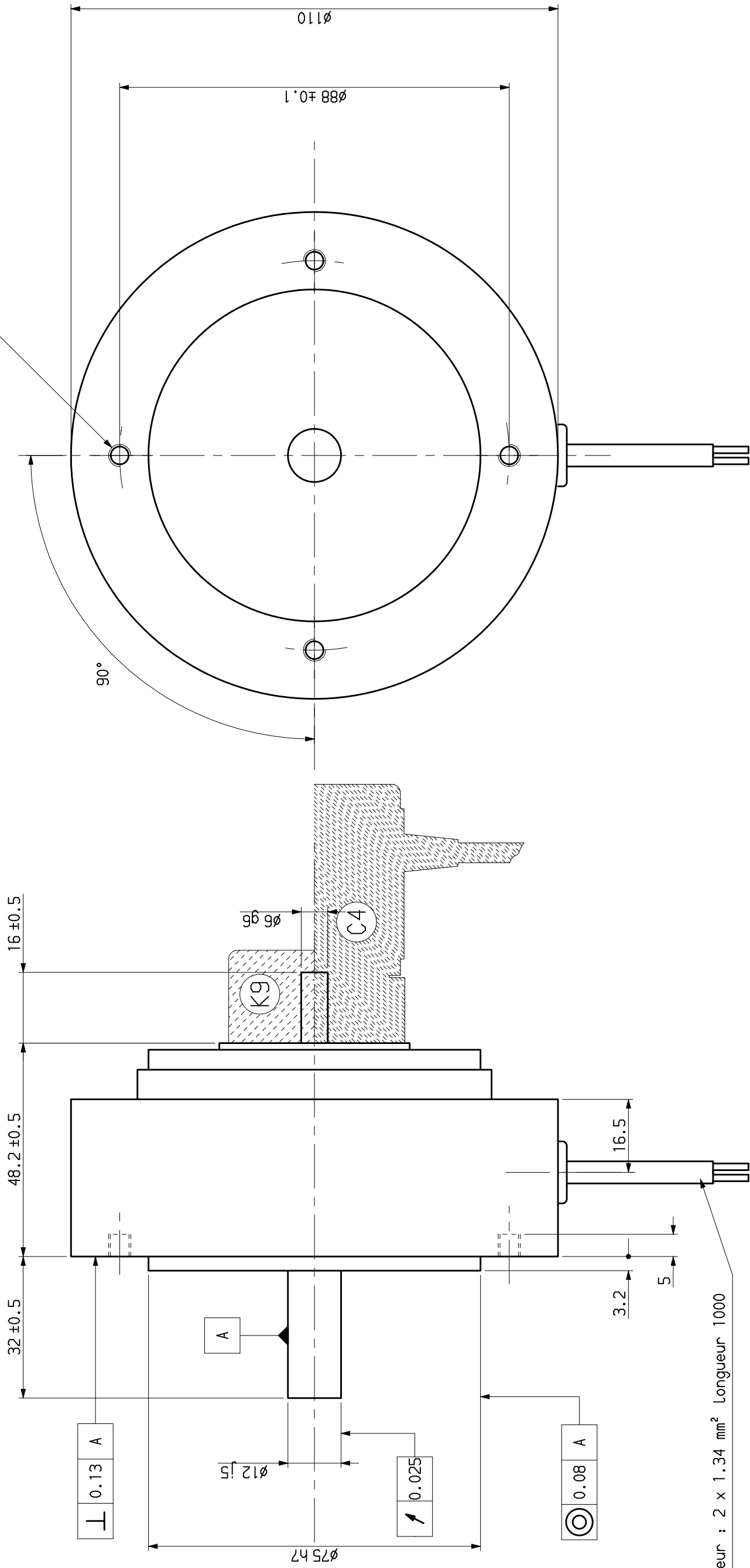
Format A3

Famille : F
Folio : 1

ENCOMBREMENT

283888E1300

4 Trous M5 equidistants



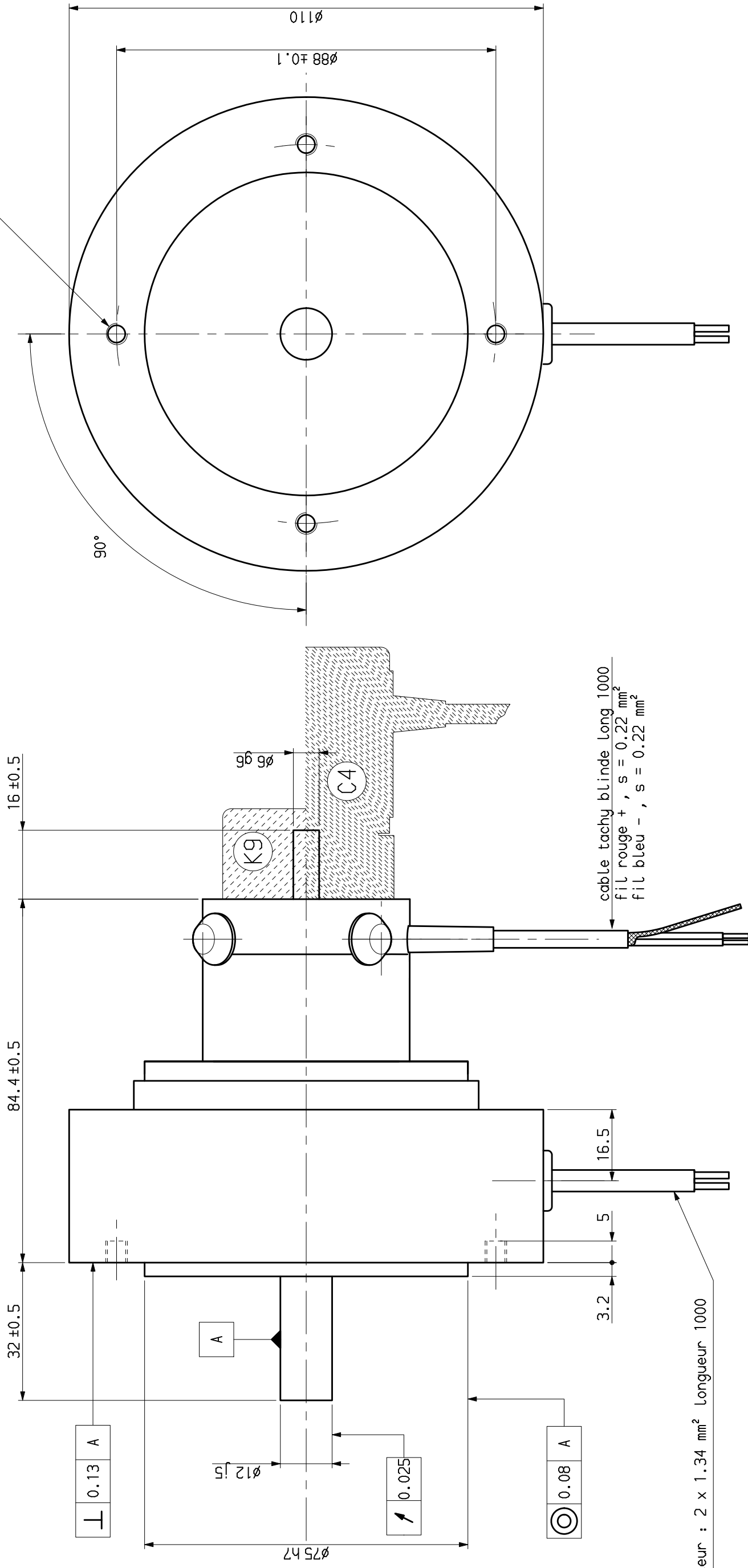
Cable moteur : 2 x 1.34 mm² Longueur 1000

Plan valable pour: R1000

Masse : * kg	Jeu axial arbre : * sous * N	Dessine	23/03/94	RP	Vise	Service	FEDX	Echelle	1	PARVEX 27,29 Rue L. JUY-BP.249 21007 DIJON CEDEX	Format	Famille :
											A3	F
										ENCOMBREMENT	Folio :	
										283847E1000	1	

Ce dessin, propriété exclusive de notre société est strictement confidentiel. Il ne peut être communiqué, copié ou reproduit sans son autorisation écrite.

4 Trous M5 equidistants



Cable moteur : 2 x 1.34 mm² Longueur 1000

Plan valable pour: R1100

Masse : * kg

Ce dessin, propriété exclusive de notre société est strictement confidentiel. Il ne peut être communiqué, copié ou reproduit sans son autorisation écrite.

Jeu axial arbre :

* sous * N

Dessine

23/03/94

Vise

RP

Service

FEDX

Echelle

1

PARVEX

27,29 Rue L. JUY-BP. 249
21007 DIJON CEDEX

F9M4R + TBN200

ENCOMBREMENT

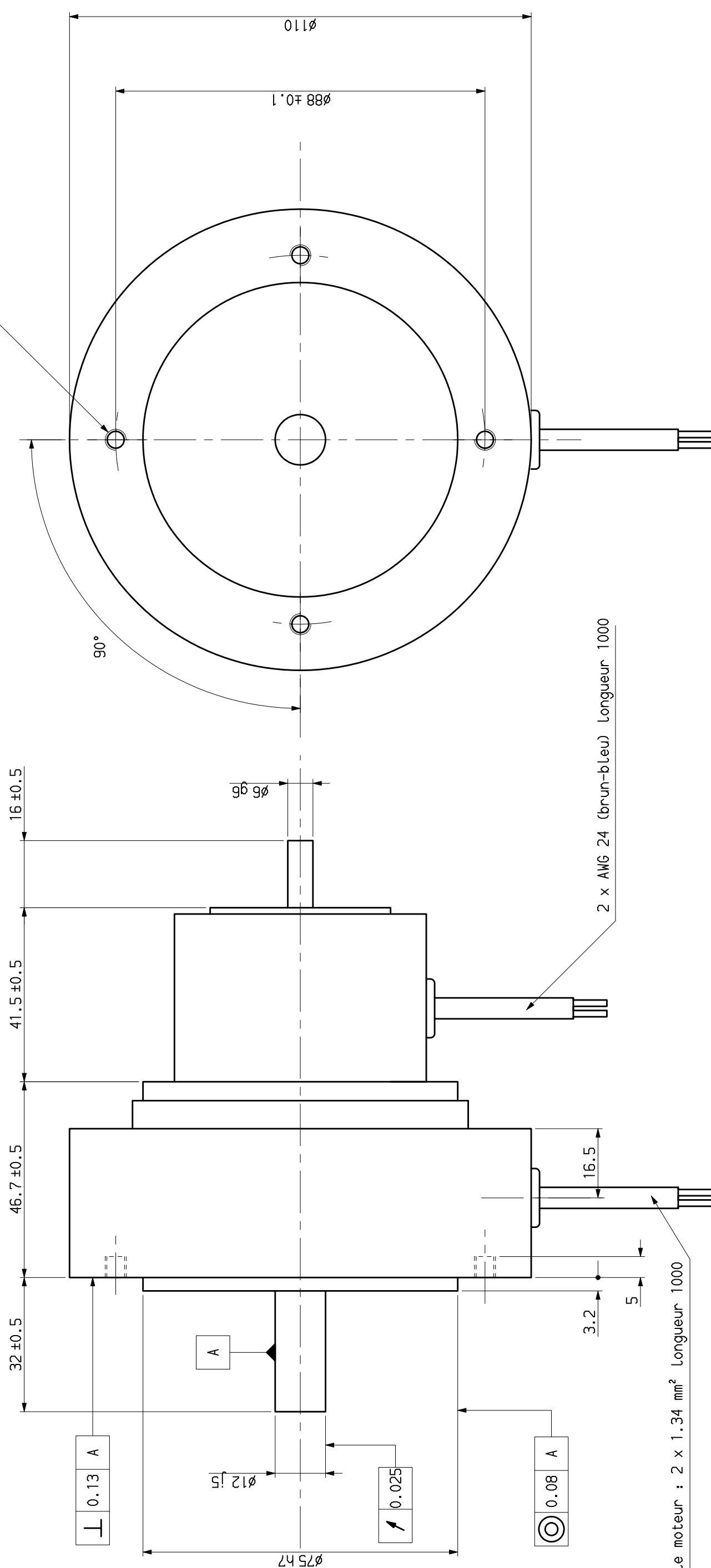
Format A3

Famille : F

Folio : 1

283847E1100

4 Trous M5 equidistants



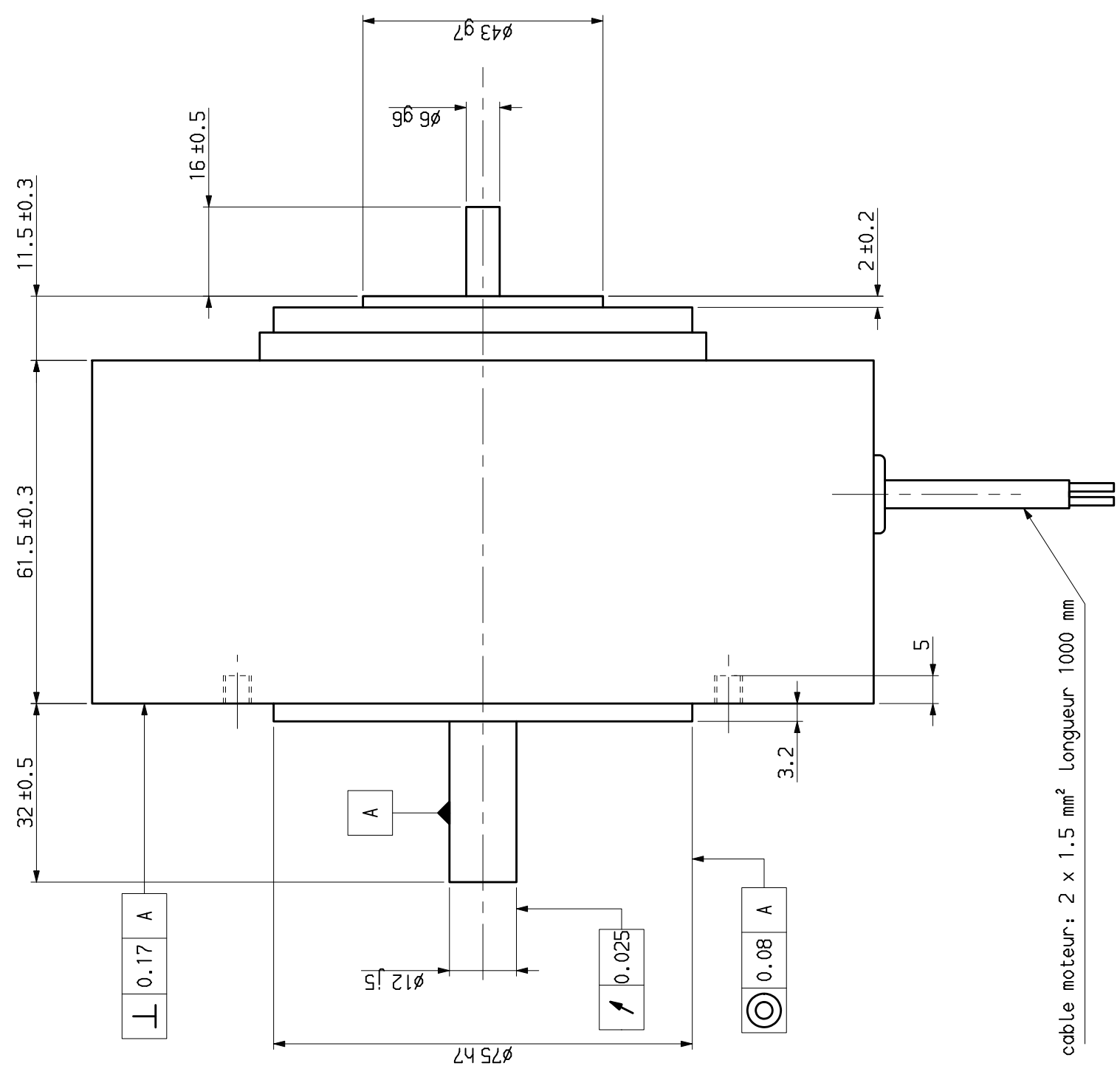
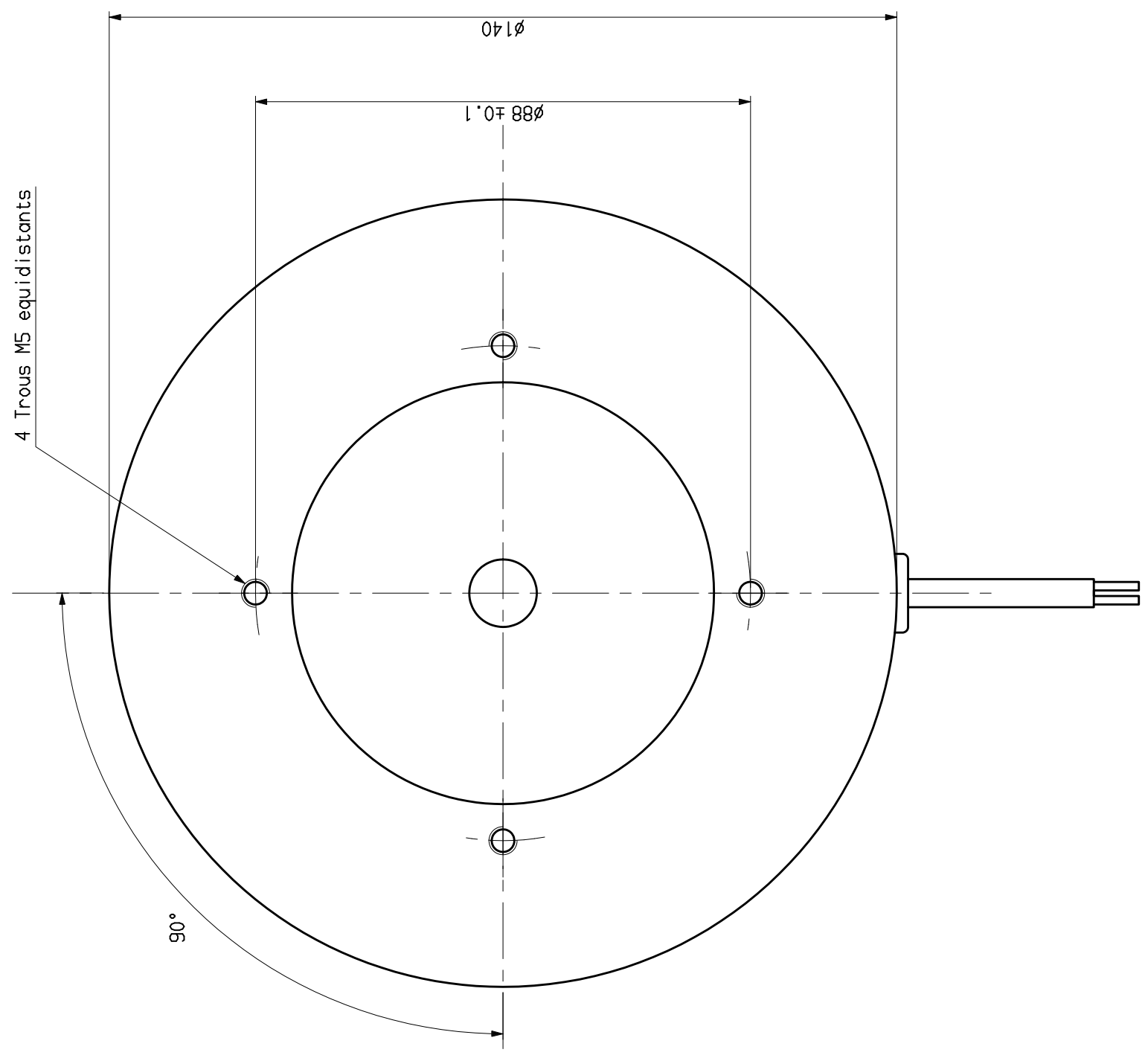
Cable moteur : 2 x 1.34 mm² Longueur 1000

2 x AWG 24 (brun-bleu) Longueur 1000

Plan valable pour: R1200

Masse : * kg	Jeu axial arbre : * sous * N	Dessine	12/12/94	RP	Vise	Service	FEDX	Echelle	1	PARVEX 27,29 Rue L. JUY-BP.249 21007 DIJON CEDEX	Format	Famille :
											A3	F
Ce dessin, propriété exclusive de notre société est strictement confidentiel. Il ne peut être communiqué, copié ou reproduit sans son autorisation écrite.										ENCOMBREMENT 283847E1200		

Position	Texte	Numero d'identification	Masse

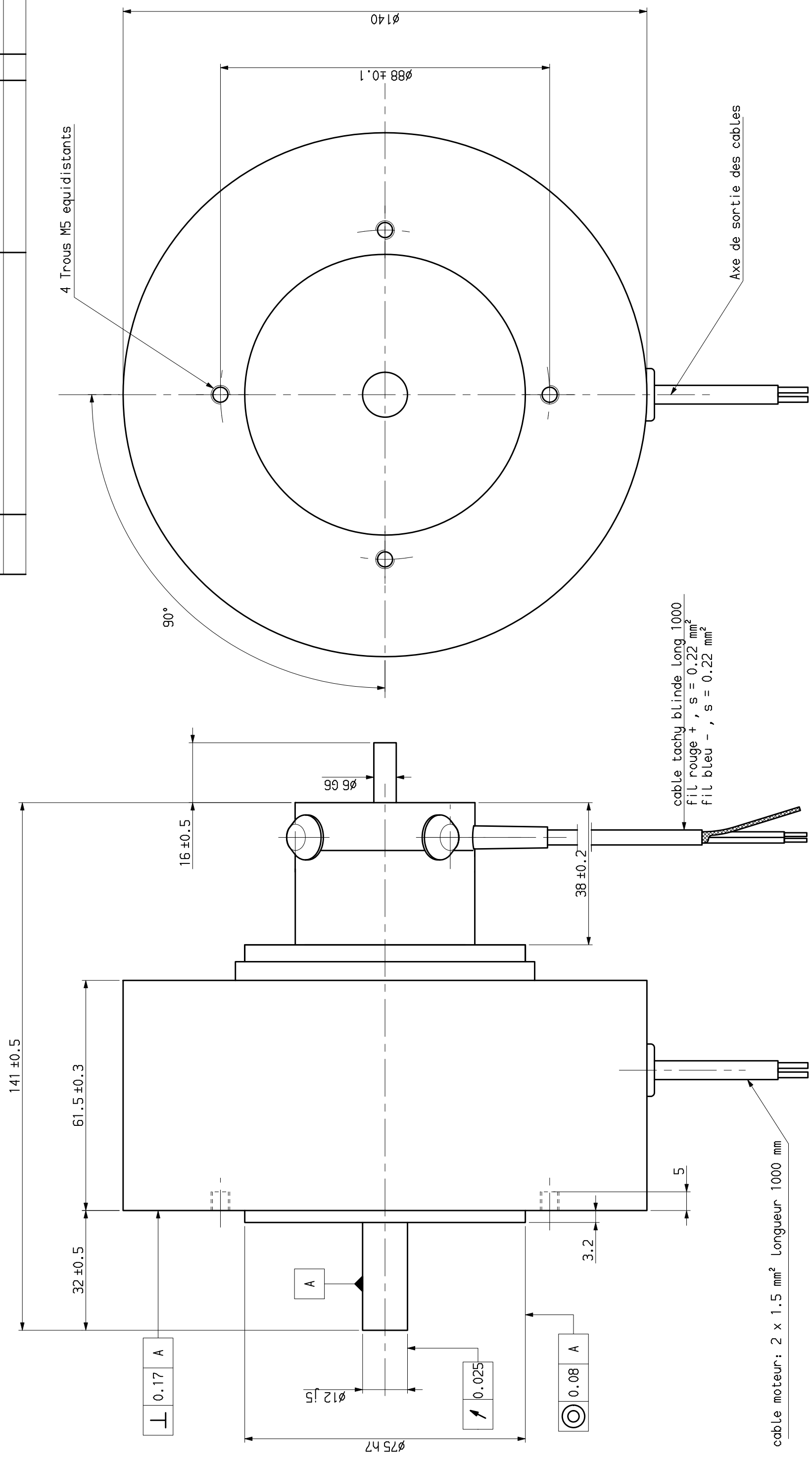


Plan valable pour : *

Masse : * kg	Jeu axial arbre : * sous n N	Dessine	24/06/93	RP	Vise	Service	FEDX	Echelle	1	PARVEX 27,29 Rue L. JUY-BP.249 21007 DIJON CEDEX	F12	Format	A3	Famille :	F
		Modifications									ENCOMBREMENT	283818E1000	Folio :	1	

Ce dessin, propriété exclusive de notre société est strictement confidentiel. Il ne peut être communiqué, copié ou reproduit sans son autorisation écrite.

Position	Texte	Numero d'identification	Masse



Plan valable pour: *

Masse : * kg

Ce dessin, propriété exclusive de notre société est strictement confidentiel. Il ne peut être communiqué, copié ou reproduit sans autorisation écrite.

Jeu axial arbre : * sous n N

Modifications

Dessine 24/06/93

RP

Vise

Service FEDX

Echelle 1

PARVEX
27,29 Rue L. JUY-BP. 249
21007 DIJON CEDEX

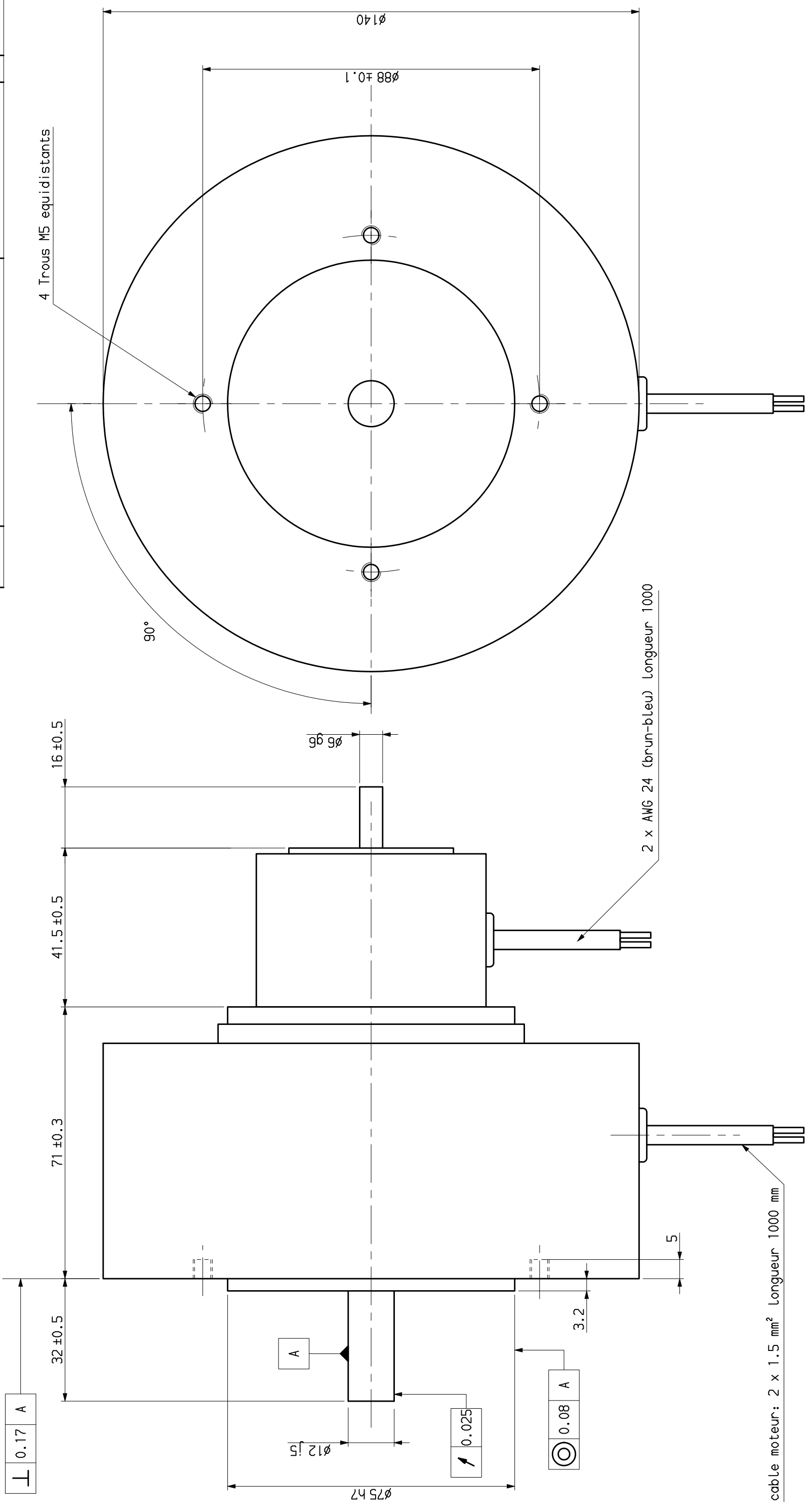
F12 + TB200
ENCOMBREMENT

Format A3
Folio : 1

Famille : F

283818E1100

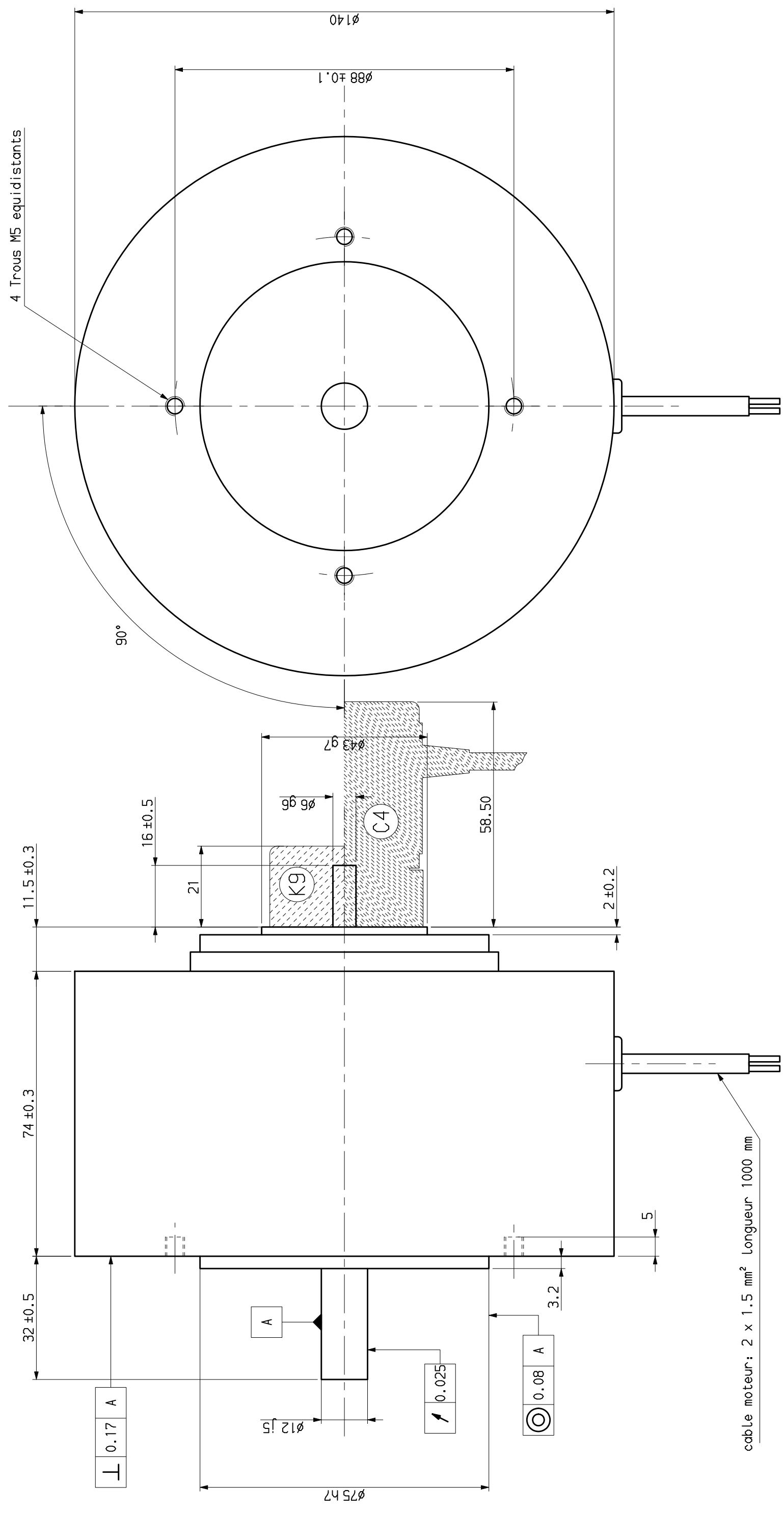
Position	Texte	Numero d'identification	Masse



Plan valable pour: R1200

Masse : * kg	Jeu axial arbre : * sous n N	Dessine	01/07/96	RP	Vise	Service	FEDX	Echelle	1	PARVEX 27,29 Rue L. JUY-BP.249 21007 DIJON CEDEX	Format	A3	Famille :	F
Ce dessin, propriété exclusive de notre société est strictement confidentiel. Il ne peut être communiqué, copié ou reproduit sans son autorisation écrite.											ENCROBLEMENT 283818E1200			

Position	Texte	Numero d'identification	Masse

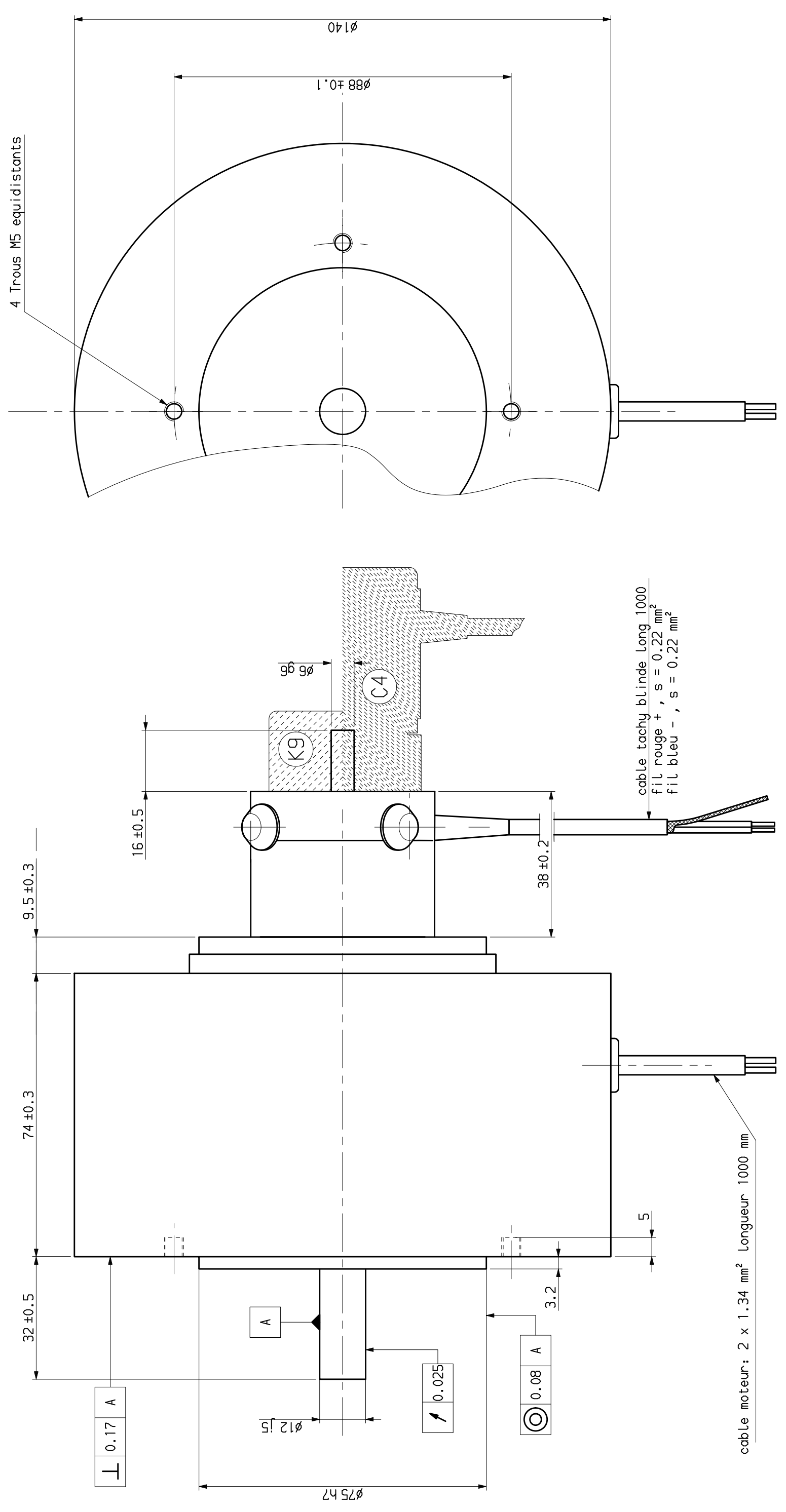


cable moteur: 2 x 1.5 mm² Longueur 1000 mm

Plan valable pour: *

Masse : * kg	Jeu axial arbre : * sous n N	Dessine	18/08/93	RP	Vise	FEDX	Echelle	1	PARVEX 27,29 Rue L. JUY-BP.249 21007 DIJON CEDEX	F12H	Format	Famille :		
Ce dessin, propriété exclusive de notre société est strictement confidentiel. Il ne peut être communiqué, copié ou reproduit sans son autorisation écrite.		Modifications								ENCOMBREMENT	A3	F		
											Folio : 1		283823E1000	

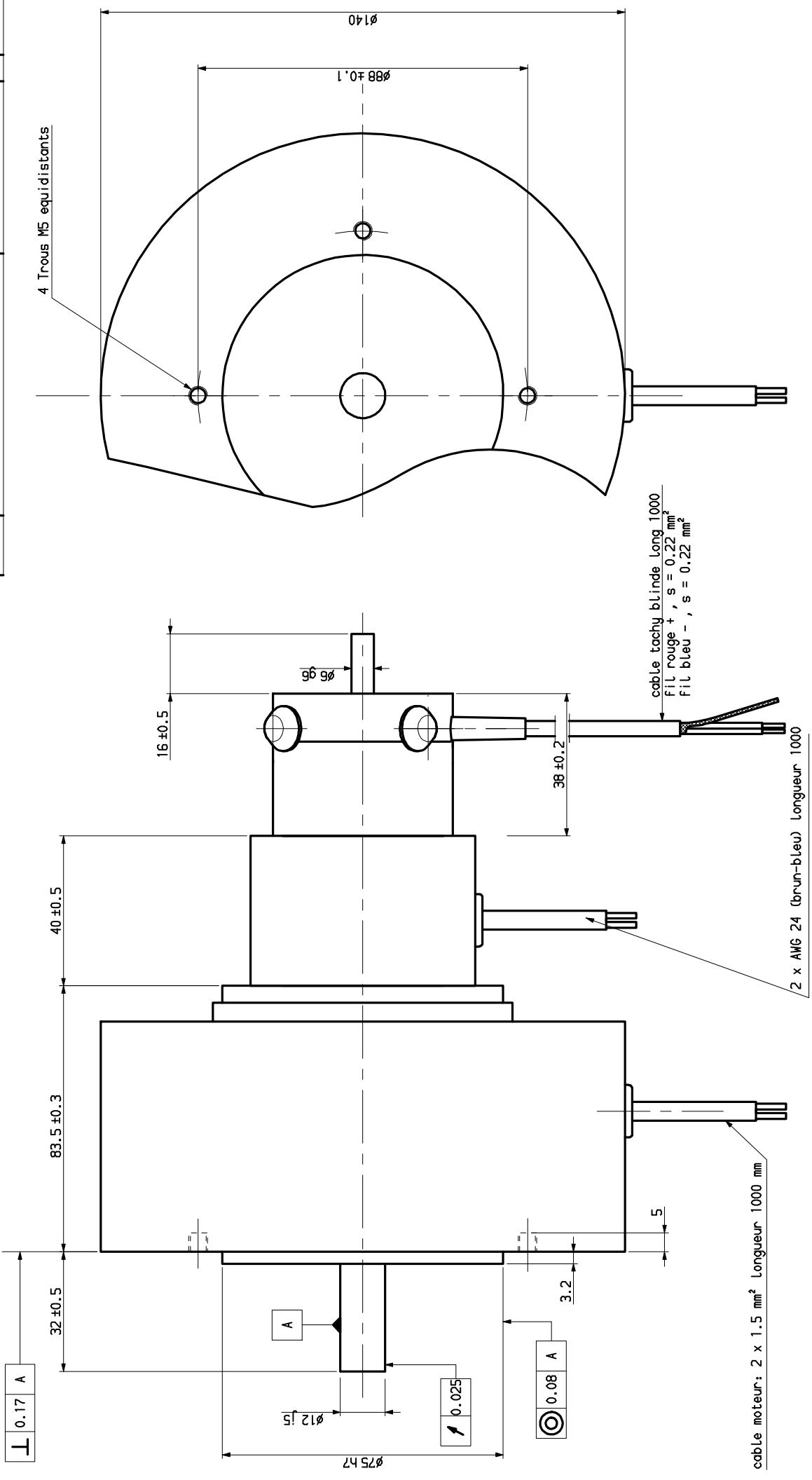
Position	Texte	Numero d'identification	Masse



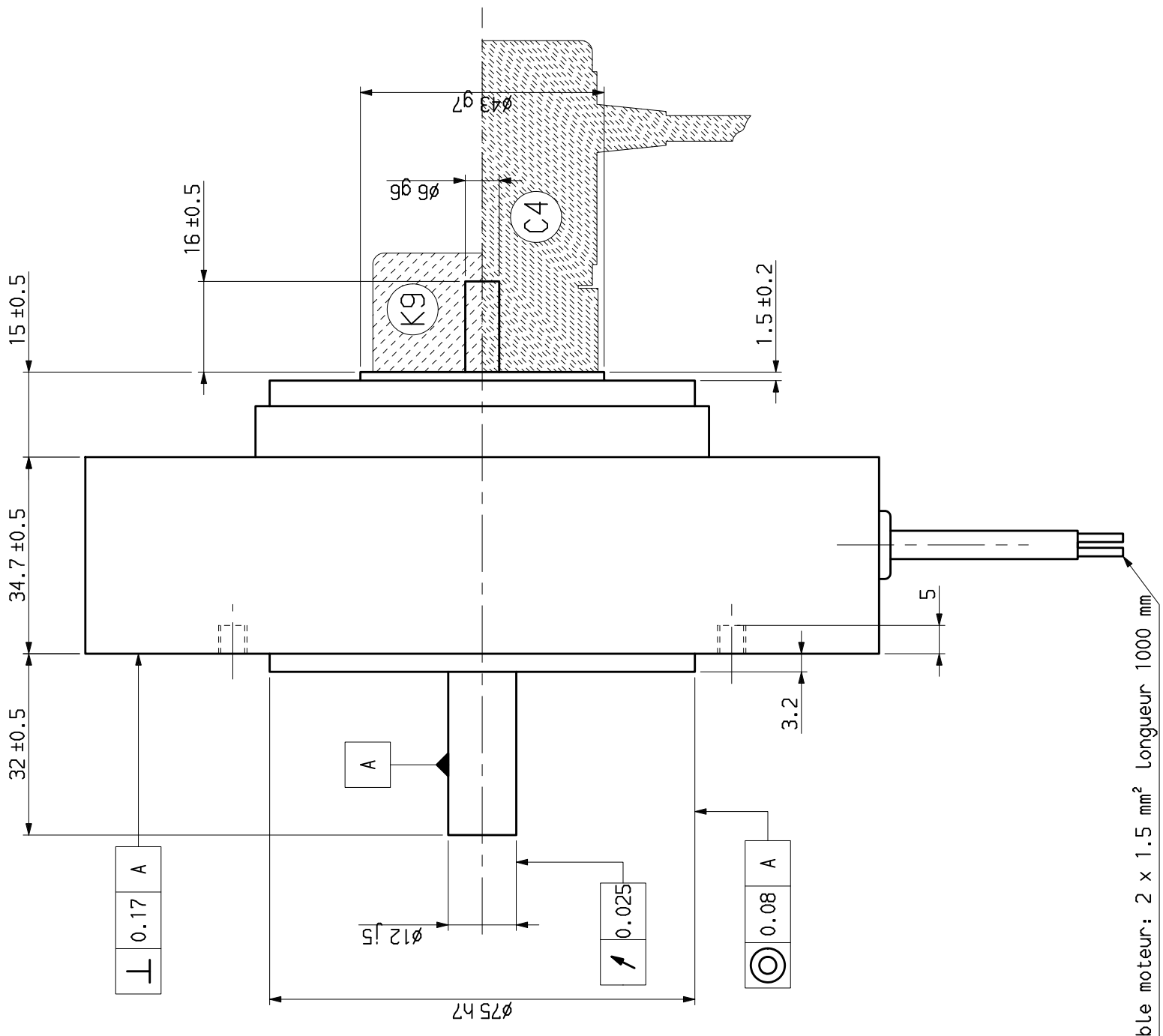
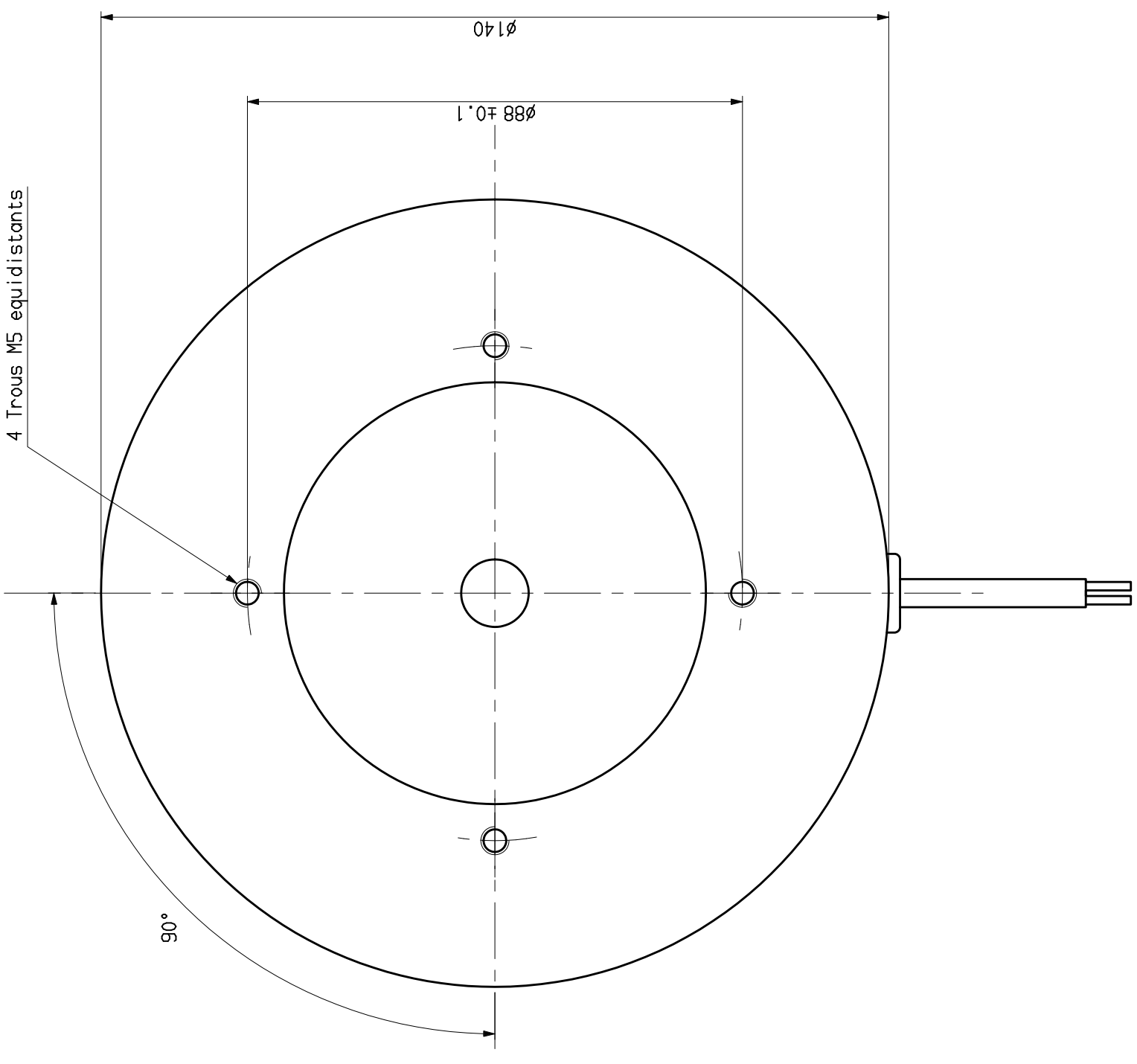
Plan valable pour: R1100

Masse : * kg	Jeu axial arbre : * sous n N	Dessine	24/03/94	RP	Vise	FEDX	Echelle	1	
Ce dessin, propriété exclusive de notre société est strictement confidentiel. Il ne peut être communiqué, copié ou reproduit sans son autorisation écrite.		Modifications				PARVEX		F12M4H + TBN200	
						27,29 Rue L. JUY-BP.249 21007 DIJON CEDEX		ENCOMBREMENT	
						Format		A3	
						Famille :		F	
						Folio :		1	
								283823E1100	

Position	Texte	Numero d'identification	Masse



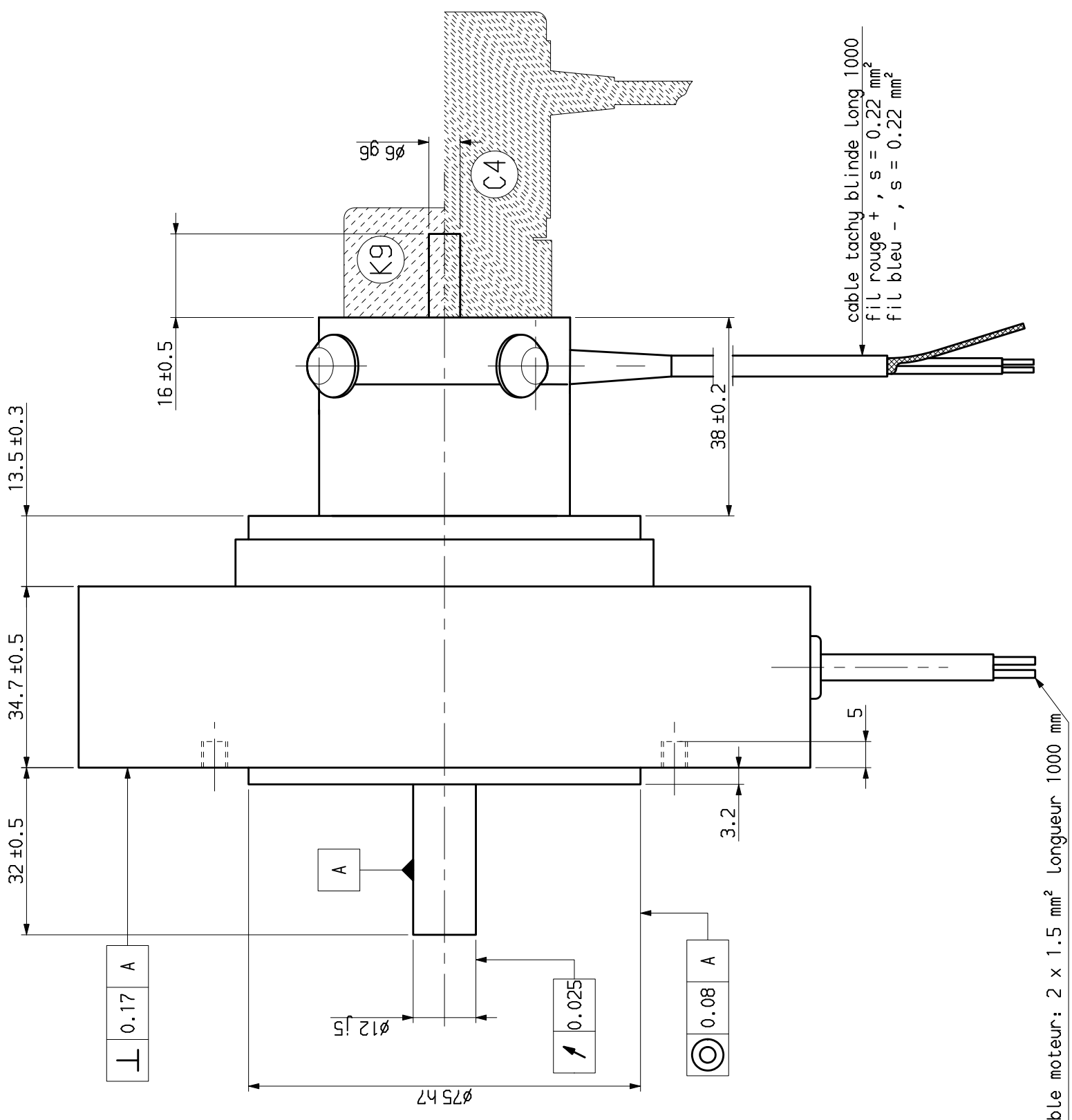
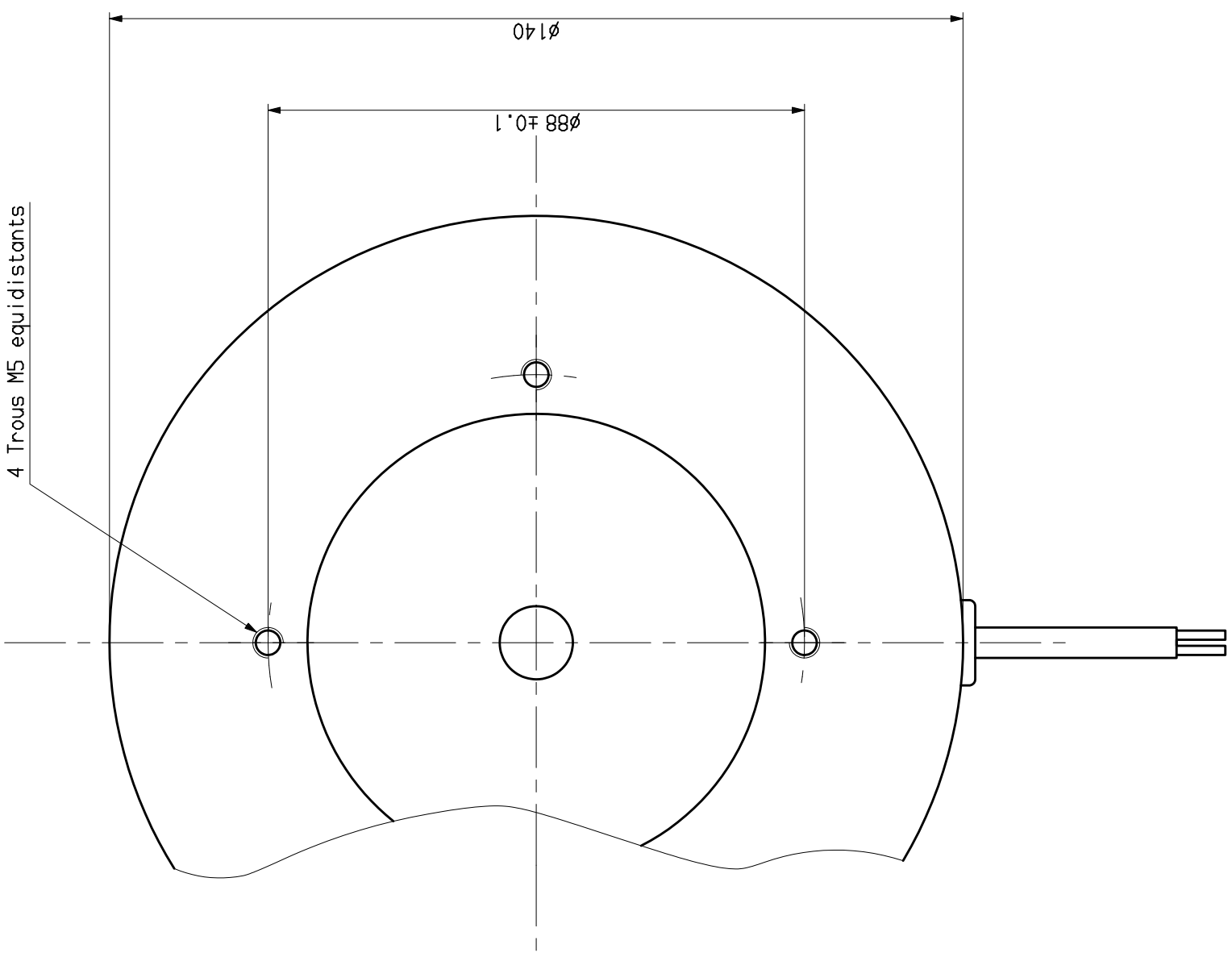
Masse : * kg	Jeu axial arbre :	Desine	RP	vis	Service	FEDX	Echelle	PARVEX	F12M2/4H+FREIN+TACHY	Format	Famille :
	* sous n N	06/04/04					1	B Avenue du Lac - BP249 21007 - DIJON - CEDEX	ENCOMBREMENT	A3	F
Ce dessin, propriété exclusive de notre société est strictement confidentiel, il ne peut être réutilisé sans autorisation écrite.											
283823E1300											



cable moteur: 2 x 1.5 mm² longueur 1000 mm

Plan valable pour: R1000

Masse : * kg	Jeu axial arbre : * sous n N	Dessine 04/11/93	RP	Vise	Service	FEDX	Echelle 1	PARVEX		ENCOMBREMENT	283838E1000
								Format A3	Famille : F		
Ce dessin, propriété exclusive de notre société est strictement confidentiel. Il ne peut être communiqué, copié ou reproduit sans son autorisation écrite.								27, 29 Rue L. JUY-BP. 249 21007 DIJON CEDEX		Folio : 1	



Plan valable pour: R1100

Masse : * kg	Jeu axial arbre : * sous n N	Dessine 18/01/94	RP	Vise	Service	FEDX	Echelle 1	PARVEX		ENCOMBREMENT	Format A3	Famille : F
								27,29 Rue L. JUY-BP.249 21007 DIJON CEDEX				

Ce dessin, propriété exclusive de notre société est strictement confidentiel. Il ne peut être communiqué, copié ou reproduit sans son autorisation écrite.