

Moduflex Dry Air System

aria compressa completamente secca e pulita



L'importanza dell'aria compressa

L'aria compressa è una fonte di energia essenziale in molti settori e processi industriali. L'esigenza di aria pulita, secca e priva di impurità è sempre più decisiva. La presenza di acqua o vapore d'olio può comportare interruzioni di produzione estremamente costose.

La soluzione efficiente

Gli essiccatori d'aria serie Moduflex Dry Air System offrono prestazioni imbattibili di aria secca e pulita da un "punto di utilizzo" dedicato. Inoltre, sono facili da installare ed efficienti. Moduflex Dry Air System assicura un'aria compressa completamente secca e pulita fino ad un punto di rugiada di -40°C . Per le applicazioni critiche è possibile raggiungere un punto di rugiada di -70°C .



Informazioni per contatti:

Parker Hannifin Ltd
Pneumatic Division Europe
The Collins Centre,
Lichfield South, Wall Island,
Birmingham Road, Lichfield.
WS14 0QP Gran Bretagna

Tel. +44 (0)1543 483800
Fax: +44 (0) 1543 483801
www.parker.com/eu



Caratteristiche del prodotto:

- **Applicazione nel punto di utilizzo.**
Disponibilità di aria secca e pulita dove necessario.
- **Omologazione ai sensi delle norme internazionali**
Progettazione in conformità alla norma ASME VIII Div.1, certificazione CSA/UL/CRN e omologazione CE (PED, EMC, LVD).
- **Facilità di installazione**
Installazione versatile grazie ai raccordi multipli di ingresso e uscita in linea.
- **Funzionamento estremamente silenzioso**
Livello di rumore inferiore a 70 dB(A).
- **Classe di protezione**
IP66 / NEMA 4 standard.
- **Allarme acustico**
Indicatore di richiesta di assistenza per prestazioni ottimali.
- **Manutenzione facile e veloce**
Messa in servizio in pochi minuti.

ENGINEERING YOUR SUCCESS.

Moduflex Dry Air System

Criteri di selezione

Per poter selezionare l'essiccatore ideale per la propria applicazione e assicurare le massime prestazioni e un funzionamento senza problemi devono essere considerati i seguenti elementi.

- Portata massima in ingresso.
- Pressione minima in ingresso.
- Temperatura massima in ingresso.

Una volta determinati questi parametri di esercizio è possibile selezionare il Moduflex Dry Air System più economico per la propria applicazione.

Dati tecnici

Portata:	85 l/min a 567 l/min a 7 bar
Pressione minima di esercizio:	4 bar
Pressione massima di esercizio:	12 bar
Temperatura minima di esercizio:	1,5°C
Temperatura massima in ingresso:	50°C
Livello di rumore (medio):	≤ 70 dB(A)
Punto di rugiada	(Standard): -40°C pdp
	(Opzionale): -70°C pdp
Alimentazione elettrica standard:*	230 V/monofase/50 Hz (tolleranza +/- 10%)
	115 V/monofase/60 Hz (tolleranza +/- 10%)
Controlli:	Timer di controllo elettronico
Raccordi di ingresso:	G3/8*
Raccordi di uscita:	G3/8*

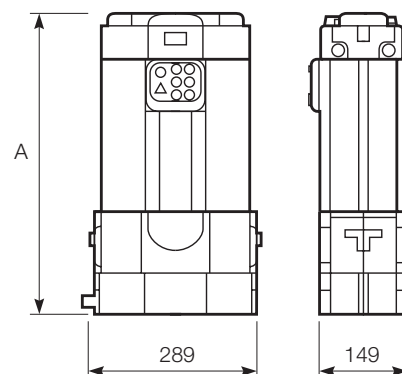
Raccordi NPT disponibili su richiesta

Portata nominale standard Qn (NL/min.) ad un punto di rugiada di -40°C

Modello	Temperatura max in ingresso	Pressione in ingresso (bar)									
		4	5	6	7	8	9	10	11	12	
P3TJA13A1AN	20°C	53	63	75	85	82	92	100	110	118	
	35°C	33	47	66	85	80	99	118	142	165	
	40°C	32	46	64	82	77	97	114	138	160	
	45°C	29	42	58	75	70	87	104	125	145	
P3TJA13A2AN	20°C	90	107	125	142	137	153	167	183	198	
	35°C	57	80	110	142	133	165	197	236	277	
	40°C	55	78	106	138	129	161	190	229	269	
	45°C	50	71	96	125	116	145	174	209	244	
P3TJA13A3AN	20°C	143	170	200	277	220	245	267	292	317	
	35°C	90	128	176	227	213	265	315	377	444	
	40°C	87	124	170	220	207	257	304	365	431	
	45°C	79	112	154	200	187	233	278	333	390	
P3TJA13A4AN	20°C	178	213	250	283	275	307	335	365	397	
	35°C	112	160	220	283	267	332	395	471	556	
	40°C	109	155	213	275	259	322	382	456	540	
	45°C	98	141	193	249	234	292	348	416	488	
P3TJA13A5AN	20°C	232	277	323	368	357	398	435	475	515	
	35°C	146	208	284	368	346	430	513	613	721	
	40°C	142	202	275	357	336	418	496	594	700	
	45°C	128	183	249	324	303	378	452	542	633	
P3TJA13A6AN	20°C	268	318	373	425	412	458	502	548	595	
	35°C	169	239	328	425	400	495	592	707	833	
	40°C	163	232	317	412	387	481	572	685	809	
	45°C	147	210	287	374	350	435	522	625	732	
P3TJA13A7AN	20°C	357	425	498	567	550	612	668	732	793	
	35°C	225	319	438	567	534	661	788	944	1110	
	40°C	218	310	423	550	517	643	762	915	1078	
	45°C	196	281	383	499	468	581	695	834	975	

Pesi e dimensioni

Modello	Dimensioni mm A	Peso kg
P3TJA13A1AN	422	11
P3TJA13A2AN	500	13
P3TJA13A3AN	616	16
P3TJA13A4AN	692	18
P3TJA13A5AN	847	20
P3TJA13A6AN	906	23
P3TJA13A7AN	1098	28



Kit di manutenzione

Modello	Kit di manutenzione
P3TJA13A1AN	P3TKA00JA1
P3TJA13A2AN	P3TKA00JA2
P3TJA13A3AN	P3TKA00JA3
P3TJA13A4AN	P3TKA00JA4
P3TJA13A5AN	P3TKA00JA5
P3TJA13A6AN	P3TKA00JA6
P3TJA13A7AN	P3TKA00JA7

Kit di fissaggio

Descrizione	Kit
Staffa per montaggio a muro fissa	P3TKA00MJ
Staffa per montaggio a muro inclinabile a 45°	P3TKA00MK