

PARKER Filtertrockner für die Flüssigkeitsleitung, Type PR



Vorteile für den Kunden:

Filtertrockner der Serie PR für die Flüssigkeitsleitung gewähren den Schutz des Kältemittels vor Feuchtigkeit, Säuren und Festkörperpartikeln.

PR-Filtertrockner enthalten einen Festkörperblock, der zu 100 % aus 3Å Molekularsieben hergestellt ist. Dies gewährt eine maximale Wirksamkeit für die Trocknung und ein minimaler Druckabfall in allen thermodynamischen Systemen.

PR Filtertrockner für die Flüssigkeitsleitung sind verwendbar für alle FCKW-, HFCKW- und HFKW- Kältemittel, sowie für CO₂ und die zugehörigen Kältemaschinenöle. Sie sind für die erforderlichen maximal zulässigen Arbeitsdrücke vorgesehen. PR Filtertrockner bewirken den Erhalt der Sauberkeit und die Effizienz von Kältekreisläufen und verlängern deren Lebensdauer. Dank des besseren Schutzes der wichtigsten Komponenten wie Kompressor und Expansionsventil werden die Wartungskosten reduziert.



Produktfamilie:

- Filtertrockner

Anwendungen:

- Kühlung
- Klimaanlage
- Wärmepumpen

Vorteile:

- Maximaler Betriebsdruck: 45 barg; Sauggastemperatur - 40°C bis +80°C
- Festkörpertrockenstoff zu 100 % Molekularsiebe 3Å
- Kupfer-Lötanschlüsse 6 bis 16 mm ODF oder 1/4" bis 7/8" ODF
- Bördelanschlüsse Stahl vernickelt, Rohrdurchmesser 1/4" bis 5/8"
- 100% Lecktest bei 41,3 barg
- Korrosionsschutz >500 Stunden (ASTM B 117, ISO 9227)
- Verwendbar für HFCKW-, HFKW und subkritisch für R 744
- PED 2014/68/EU
- REACH 2006/1907/EC konform



ENGINEERING YOUR SUCCESS.

Technische Daten

Bördelanschlüsse

Artikel Nummer	Anschlüsse Bördel SAE	Abmessungen (L) mm	Abmessungen (D) mm	Gewicht kg	VPE Menge Qty	Durchflusskapazität (kW) ¹				
						R134a	R404A R507	R407C	R410A R22	R744 ²
PR032FM	1/4"	102.9	50.8	0.3	10	6.0	4.4	6.2	6.5	8.7
PR032	1/4"	110.8	50.8	0.3	10	6.0	4.4	6.2	6.5	8.7
PR033	3/8"	122.0	50.8	0.3	10	15.5	11.4	16.0	16.9	23.3
PR052FM	1/4"	112.5	50.8	0.3	10	6.5	4.7	6.7	7.0	9.5
PR052	1/4"	120.4	50.8	0.3	10	6.5	4.7	6.7	7.0	9.5
PR053	3/8"	131.6	50.8	0.3	10	16.9	12.2	17.3	18.2	25.3
PR082	1/4"	142.5	63.5	0.6	10	7.1	5.1	7.2	7.6	10.7
PR082FM	1/4"	134.6	63.5	0.6	10	7.1	5.1	7.2	7.6	10.7
PR083FM	3/8"	144.9	63.5	0.6	10	17.4	12.5	17.8	18.7	26.1
PR083	3/8"	153.7	63.5	0.6	10	17.4	12.5	17.8	18.7	26.1
PR084	1/2"	160.3	63.5	0.6	10	26.3	19.0	26.9	28.3	39.3
PR162	1/4"	161.5	63.5	0.7	10	7.1	5.1	7.2	7.6	10.7
PR163	3/8"	172.7	63.5	0.7	10	19.2	13.9	19.7	20.7	29.0
PR164	1/2"	179.3	63.5	0.7	10	34.6	25.1	35.6	37.4	52.0
PR165	5/8"	186.9	63.5	0.8	10	46.6	33.7	47.8	50.3	69.9
PR303	3/8"	251.2	76.2	1.5	10	19.7	14.2	20.2	21.2	29.0
PR304	1/2"	257.8	76.2	1.6	10	38.0	27.4	38.9	40.9	57.0
PR305	5/8"	265.4	76.2	1.6	10	48.4	35.0	49.5	52.1	72.1
PR414	1/2"	259.9	88.9	2.2	10	39.8	28.8	40.8	43.0	59.1
PR415	5/8"	267.5	88.9	2.2	10	51.5	37.2	52.8	55.6	77.4

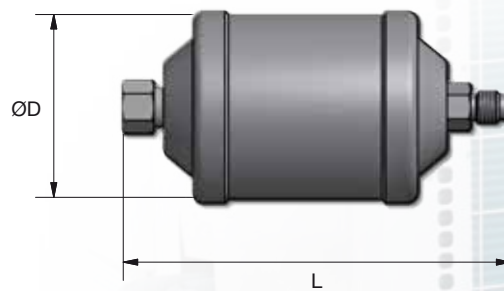
FM: Bördel aussen/innen

1. Flüssigkeitskapazität entsprechend dem Standard ARI 710-86
to = -15 °C, tc = 30 °C, Δp = 0,07 bar (1 psig)

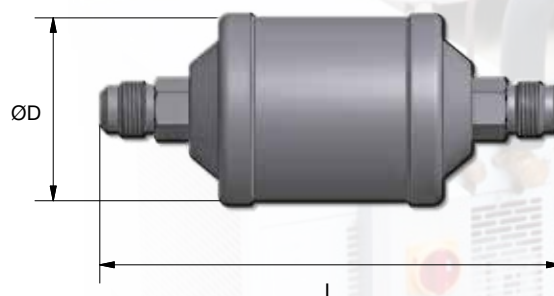
2. Kälteleistung basierend auf
Te = -30°C, Tc = -5°C, Δp = 0.07 bar (1 psig)

Andere Kältemittel, kontaktieren Sie uns.

Bördel aussen/innen



Bördel



Technische Daten

Lötanschlüsse

Artikel Nummer	Anschlüsse Löt ODF	Abmessungen (L) mm	Abmessungen (A) mm	Abmessungen (D) mm	Gewicht kg	VPE Menge Qty	Durchflusskapazität (kW) ¹				
							R134a	R404A R507	R407C	R410A R22	R744 ²
PR032S	1/4"	99.1	80.3	50.8	0.3	10	6.1	4.4	6.3	6.6	8.8
PR033S	3/8"	102.7	80.3	50.8	0.3	10	15.8	11.6	16.2	17.1	23.7
PR052S	1/4"	108.7	89.9	50.8	0.3	10	6.6	4.7	6.8	7.1	9.6
PR053S	3/8"	112.3	89.9	50.8	0.3	10	17.1	12.4	17.5	18.4	25.4
PR082S	1/4"	130.8	112	63.5	0.3	10	7.2	5.2	7.3	7.7	10.5
PR083S	3/8"	134.4	112	63.5	0.3	10	17.6	12.7	18.0	19.0	26.0
PR084S	1/2"	137.4	112	63.5	0.3	10	26.7	19.3	27.3	28.7	39.9
PR162S	1/4"	149.8	131	63.5	0.7	10	7.2	5.2	7.3	7.7	10.5
PR163S	3/8"	153.4	131	63.5	0.7	10	19.5	14.1	20.0	21.0	28.8
PR164S	1/2"	156.4	131	63.5	0.7	10	35.1	25.4	36.1	37.9	52.5
PR165S	5/8"	162.5	131	63.5	0.7	10	47.0	34.0	48.2	50.7	70.4
PR303S	3/8"	231.9	209.5	76.2	1.5	10	20.0	14.4	20.5	21.5	25.6
PR304S	1/2"	234.9	209.5	76.2	1.5	10	38.5	27.8	39.4	41.5	57.5
PR305S	5/8"	241	209.5	76.2	1.5	10	48.8	35.3	49.9	52.6	73.0
PR307SC	7/8"	258.8	220.6	76.2	1.5	10	59.3	42.8	60.7	63.9	88.3
PR414S	1/2"	237	211.6	88.9	2.1	10	40.4	29.1	41.4	43.6	54.2
PR415S	5/8"	243.1	211.6	88.9	2.1	10	52.0	37.5	53.3	56.1	78.4
PR417S	7/8"	260.9	222.7	88.9	2.1	10	73.4	53.1	75.2	79.2	110.1
PR757S	7/8"	346.7	308.5	88.9	3.0	10	78.2	56.5	80.1	84.3	118.2

Metrische Anschlüsse

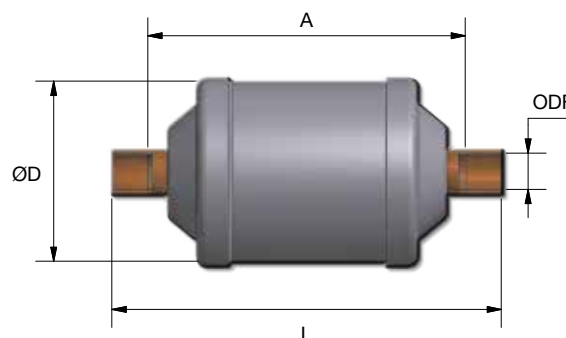
PR0306MMS	6 mm	99.1	85.1	50.8	0.3	10	5.8	4.2	6.0	6.3	8.3
PR0308MMS	8 mm	102.7	80.3	50.8	0.3	10	15.8	11.6	16.2	17.1	22.6
PR0506MMS	6 mm	108.7	94.7	50.8	0.3	10	6.3	4.5	6.5	6.8	9.1
PR0510MMS	10 mm	112.3	89.9	50.8	0.3	10	17.4	12.6	17.9	18.8	25.9
PR0806MMS	6 mm	130.8	116.8	63.5	0.6	10	6.8	4.9	6.9	7.3	9.9
PR0810MMS	10 mm	134.4	112	63.5	0.6	10	18.0	12.9	18.4	19.3	26.5
PR0812MMS	12 mm	137.4	113	63.5	0.6	10	25.6	18.5	26.2	27.6	42.4
PR1610MMS	10 mm	153.4	131	63.5	0.7	10	17.7	12.7	18.1	19.1	26.2
PR1612MMS	12 mm	156.4	132	63.5	0.7	10	33.7	24.4	34.6	36.4	50.5
PR1616MMS	16 mm	162.5	131	63.5	0.7	10	49.9	36.1	51.1	53.8	86.2
PR3016MMS	16 mm	241	209.5	76.2	1.5	10	51.7	37.4	52.9	55.7	77.5
PR4116MMS	16 mm	243.1	211.6	88.9	2.1	10	55.1	39.8	56.5	59.4	82.7

1. Flüssigkeitskapazität entsprechend dem Standard ARI 710-86
to = -15 °C, tc = 30 °C, Δp = 0,07 bar (1 psig)

2. Kälteleistung basierend auf
Te = -30°C, Tc = -5°C, Δp = 0.07 bar (1 psig)

Andere Kältemittel, kontaktieren Sie uns.

Löt



Parker Weltweit

Vereinigte Arabische Emirate, Nahe Osten

Sarkis OHANNESSIAN

Tel +961 3334622

sohannessian@parker.com

Deutschland, Österreich Deutschsprachiger Teil der Schweiz

Francesco GALANTE

Tel +49 (0) 175 5756 032

francesco.galante@parker.com

Spanien, Portugal

Alberto PEÑA

Tel +34 609 153 154

alberto.pena@parker.com

Frankreich, Belgien, Französischsprachiger Teil der Schweiz

Goska WARNECK

Tel + 33 (0)6 73 89 36 08

gwarneck@parker.com

Italien, Griechenland, Malta, Zypern, Italienischsprachiger Teil der Schweiz

Andrea BRAGA

Tel +39 334 6944386

abraga@parker.com

Baltische Staaten, Ost- und Mitteleuropa, Afrika

Eliane EMERIT-BONNOT

Tel +33 (0)6 73 89 36 01

ebonnot@parker.com

Türkei

parker.turkey@parker.com

Irland

Sean BRETT

Tel +353 (0) 1 868 9606

sbrett@parker.com

Großbritannien, Nordeuropa

Kenny ADAMSON

Tel +44 77853 71229

kadamson@parker.com

Kundendienst:

Parker Hannifin Ltd

Instrumentation Group

Refrigeration and

Air Conditioning Europe

Manvers House

Office 21

Pioneer Close

Wath Upon Dearne

Rotherham S63 7JZ

United Kingdom

Tel +44 (0) 1709 774600

Fax +44 (0) 1709 774601

racecustomerservice@parker.com

www.parker.com/race

Ihr lokaler zugelassener Parker-Händler

