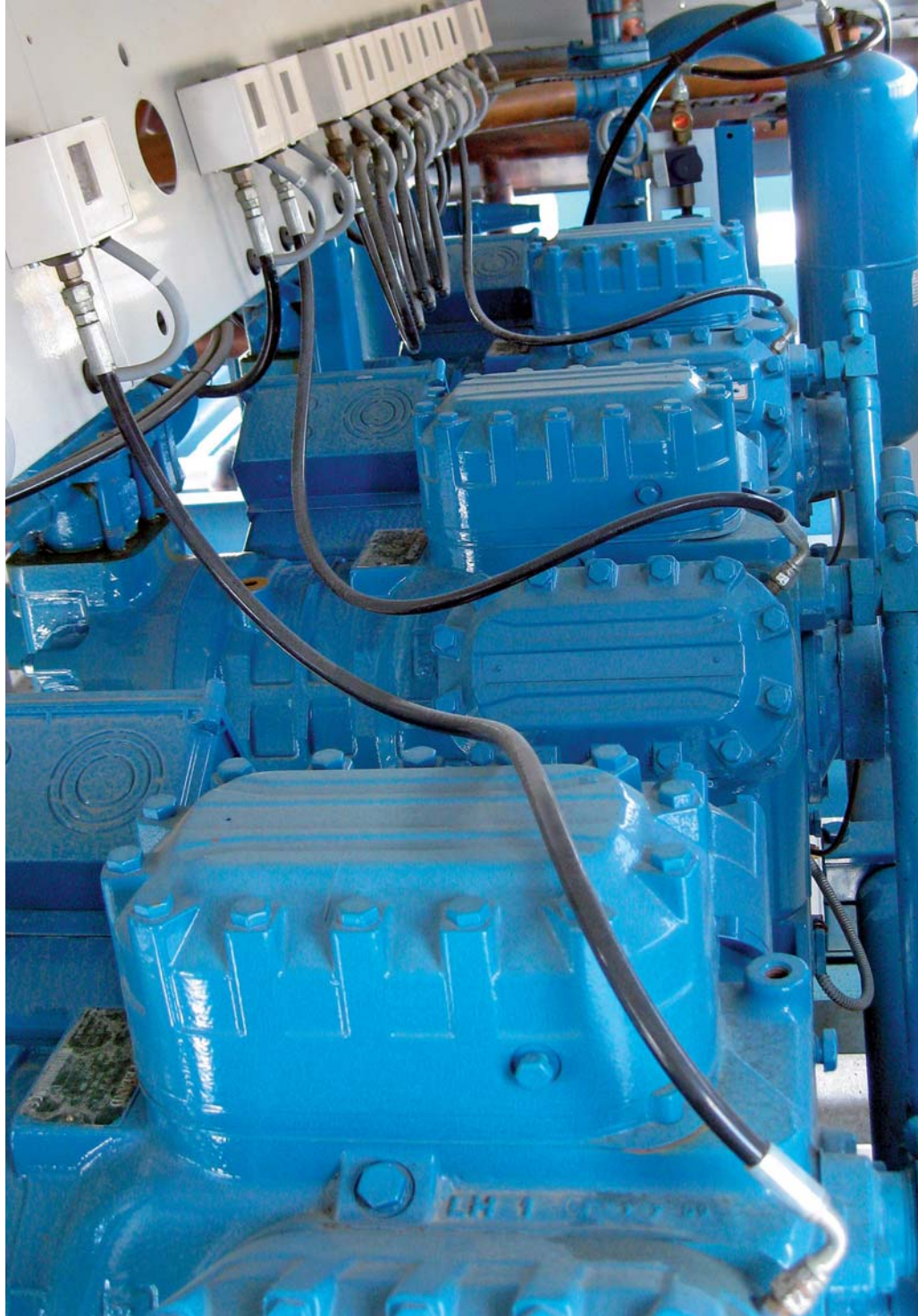




aerospace
climate control
electromechanical
filtration
fluid & gas handling
hydraulics
pneumatics
process control
sealing & shielding



Réfrigération et climatisation

Flexibles en T, flexibles capillaires souples
thermoplastiques



ENGINEERING YOUR SUCCESS.

Marchés du Chauffage, Ventilation, Climatisation et Réfrigération

Les flexibles en T sont la meilleure solution pour les applications de réfrigération et de climatisation où le raccordement doit s'effectuer rapidement et de façon fiable.

Avantages

- Haute flexibilité et robustesse
- Réduction des émissions sonores au condenseur en comparaison avec une installation classique (amortisseur de vibrations, silencieux)
- Forte réduction des vibrations transmises
- Gain de temps lors de la construction du système : pas de raccordement soudé (tubes en cuivre, brides en cuivre, etc.)
- Qualité et fiabilité accrues du système

Description des applications

Nos flexibles en T sont des flexibles capillaires souples renforcés en thermoplastique recouvert d'une couche noire spéciale résistante à l'abrasion, à la chaleur et aux conditions climatiques difficiles.

Les flexibles en T sont la solution la plus pratique et la plus efficace pour raccorder vos manomètres, pressostats et points de contrôle de pression.



Précis au moment de l'impression.

Raccords pour flexibles en T, 2 et 4 mm

Raccordement aux manomètres, pressostats et points de contrôle de pression

Kits complets - ID 2 mm

Référence du kit	Description	Quantité	
82500053	Kit de flexible 1 (2 mm) : Kit pour raccord droit 1/4" SAE composé de :	Insert droit, 2 mm	50
		Écrou 1/4" SAE	50
		Joint en cuivre 1/4" SAE	50
		Manchon 2 mm	50
82500061	Kit de flexible 2 (2 mm) : Kit pour raccord coudé 1/4" SAE composé de :	Insert coudé à 90°, 2 mm	50
		Joint en cuivre 1/4" SAE	50
		Manchon 2 mm	50
82500062	Kit de flexible 3 (2 mm) : Kit complet de mamelon pour raccord en T composé de :	Mamelon pour raccord en T, 2 mm	50
		Manchon 2 mm	150
82500098	Kit de flexible 4 (2 mm) : Kit complet pour raccord en T 90 1/4" SAE composé de :	Raccord en T 90 1/4" SAE	50
		Joint en cuivre 1/4" SAE	50
		Manchon 2 mm	100
82500104	Kit de flexible 5 (2 mm) : Kit complet pour raccord en T 180 1/4" SAE composé de :	Raccord en T 180 1/4" SAE	50
		Joint en cuivre 1/4" SAE	50
		Manchon 2 mm	100

Pièces de rechange - ID 2 mm

Référence du kit	Description	Quantité
81910053	Insert droit, 2 mm	1 000
81910054	Écrou 1/4" SAE	1 000
81910055	Joint en cuivre 1/4" SAE	1 000
81910052	Manchon 2 mm	1 000
81910061	Insert coudé à 90°, 2 mm	500
81910062	Mamelon pour raccord en T, 2 mm	500
81910098	Mamelon pour raccord en T 90 1/4" SAE	500
81910104	Mamelon pour raccord en T 180 1/4" SAE	500
81905012	Dépresseur	1 000

Kits complets - ID 4 mm

Référence du kit	Description	Quantité	
84500045	Kit de flexible 1 (4 mm) : Kit pour raccord droit 1/4" SAE composé de :	Insert droit, 4 mm	50
		Écrou 1/4" SAE	50
		Joint en cuivre	50
		Manchon 4 mm	50
84500057	Kit de flexible 2 (4 mm) : Kit pour raccord coudé 1/4" SAE composé de :	Insert coudé à 90°, 4 mm	50
		Joint en cuivre 1/4" SAE	50
		Manchon 4 mm	50

Pièces de rechange (1 000 pièces) - ID 4 mm

Référence du kit	Description	Quantité
81905012	Dépresseur	1 000
81910045	Insert droit, 4 mm	1 000
81910057	Insert coudé à 90°, 4 mm	1 000
81910056	Manchon 4 mm	1 000
81910054	Écrou 1/4" SAE	1 000
81910055	Joint en cuivre 1/4" SAE	1 000

Raccords pour flexibles en T, 2 et 4 mm

Raccordement aux manomètres, pressostats et points de contrôle de pression

Flexible capillaire thermoplastique K-LCP

Référence	Diamètre interne du flexible - mm	Longueur - m	Quantité
80000024	2	200	1
80002024	2	20	1
80000040	4	200	1
80002040	4	20	1

Outils

Référence	Description	Quantité
81900051	2 mm Pince à sertir manuelle	1
81900060	Coupe-boyau Coupe-boyau pour flexibles de 2 et 4 mm	1

Spécifications techniques

Paramètre	Valeur	Description
Taux de fuite	< 5 g/an	< 5 g/m an, conformément à la réglementation SAE J2064 Partie 5.2
Pression maximale de travail	50 bar	ou 725 psi
Pression minimum de travail	-1 bar	-
Pression d'éclatement minimum	250 bar	ou 3 625 psi
Température maximum de fonctionnement	130 °C	-
Température minimum de fonctionnement	-40 °C	-
Température ambiante minimum	-30 °C	-
Température ambiante maximum	50 °C	-
Réfrigérant	R410A - R407C - R134A R404A - R507	R410A et 407C avec huile polyvinyléther ou huile alkylbenzène dure R134A - R404A - R407C - R410A - R507 avec huile polyolester ou huiles minérales, huile alkylbenzène
Rayon de cintrage minimum	-	-
Couple	-	-
UL 1963 Section 46.12	oui	-
PED Cat. 0 (SEP)	oui	-
Aplatissement sous vide	oui	SAE J2064 Partie 5.6
Test de résistance à l'éclatement	315 bar	SAE J2064 Partie 5.8
Test de propreté	< 270 mg/m ²	SAE J2064 Partie 5.12
Test d'impulsion	150 000 cycles	De 0 à 34,5 bar (500 psi) à 125 °C

Mallette de kits de flexibles

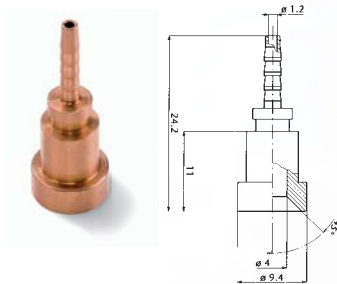
Référence	Kits inclus	Quantité	Description	Quantité
82500053	Kit flexible 1 (2 mm): Kit pour raccord droit 1/4" SAE composé de :	1	Insert droit, 2 mm	50
			Écrou 1/4" SAE	50
			Joint en cuivre 1/4" SAE	50
			Manchon 2 mm	50
82500061	Kit flexible 2 (2 mm): Kit pour raccord coudé 1/4" SAE composé de :	1	Insert coudé à 90°, 2 mm	50
			Joint en cuivre 1/4" SAE	50
			Manchon 2 mm	50
82500062	Kit flexible 3 (2 mm): Kit complet de mamelon pour raccord en T composé de :	1	Mamelon pour raccord en T, 2 mm	50
			Manchon 2 mm	150
81900051	Pince à sertir 2 mm	1	Pince à sertir manuelle	1
81900096	Mallette vide	1	Mallette conçue pour contenir un kit de flexibles, une pince à sertir et un coupe-boyau	-
81900060	Coupe-boyau	1	Coupe-boyau pour flexibles de 2 et 4 mm	1

Précis au moment de l'impression.

Raccords pour flexibles en T, 2 et 4 mm

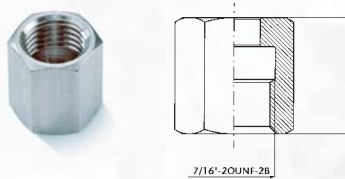
Kits complets et pièces de rechange - ID 2 mm

➤➤ Insert droit, 2 mm*
(1 000)



Réf. : 81910053

➤➤ Écrou 1/4" SAE*
(1 000)



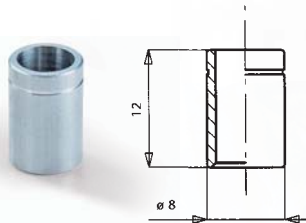
Réf. : 81910054

➤➤ Joint en cuivre 1/4" SAE
(1 000)



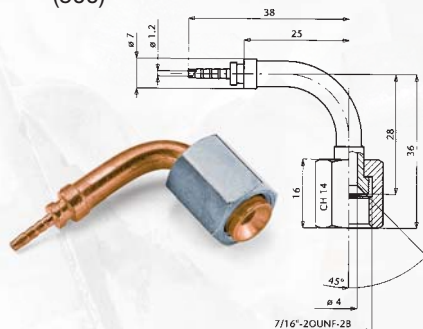
Réf. : 81910055

➤➤ Manchon 2 mm
(1 000)



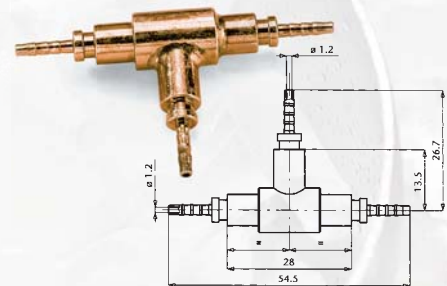
Réf. : 81910052

➤➤ Insert coudé à 90°, 2 mm*
(500)



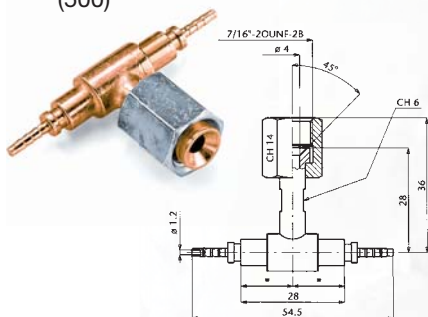
Réf. : 81910061

➤➤ Mamelon pour raccord en T, 2 mm*
(500)



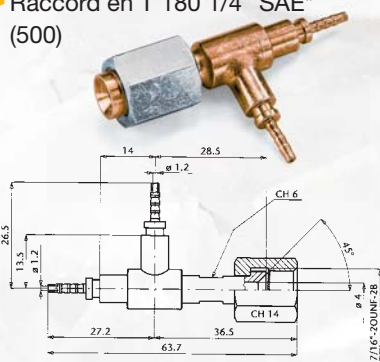
Réf. : 81910062

➤➤ Raccord en T 90 1/4" SAE*
(500)



Réf. : 81910098

➤➤ Raccord en T 180 1/4" SAE*
(500)



Réf. : 81910104

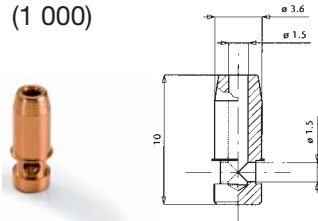
* D'autres matériaux peuvent être utilisés pour les raccords, sur demande. La liste de prix s'applique uniquement pour les références indiquées.

Précis au moment de l'impression.

Raccords pour flexibles en T, 2 et 4 mm

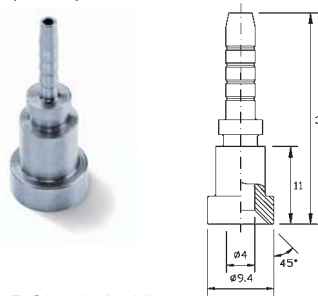
Kits complets et pièces de rechange - ID 4 mm

- Dépresseur pour flexibles, 2 et 4 mm* (1 000)



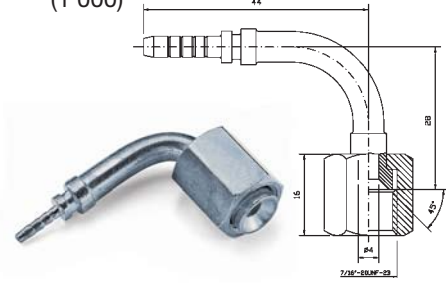
Réf. : 81905012

- Insert droit, 4 mm* (1 000)



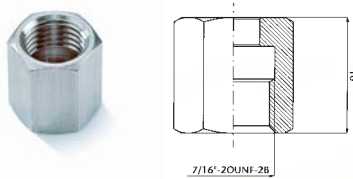
Réf. : 81910045

- Insert coudé à 90°, 4 mm* (1 000)



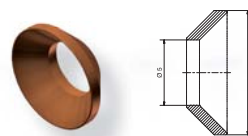
Réf. : 81910057

- Écrou 1/4" SAE (1 000)



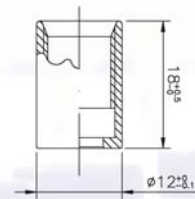
Réf. : 81910054

- Joint en cuivre 1/4" SAE (1 000)



Réf. : 81910055

- Manchon 4 mm (1 000)



Réf. : 81910056

Pince à sertir

- Pince à sertir 2 mm



Réf. : 81900051

Spécifications pour le diamètre de sertissage :

Après sertissage, les spécifications suivantes doivent être respectées :

Pour un flexible de 2 mm, le diamètre serti du manchon doit être : 7,3 mm \pm 0,1

Pour un flexible de 4 mm, le diamètre serti du manchon doit être : 10,4 mm \pm 0,1

* D'autres matériaux peuvent être utilisés pour les raccords, sur demande. Le prix tarif s'applique uniquement pour les références listées.

Parker Sporlan se réserve le droit de modifier ce document sans avis préalable.



AVERTISSEMENT - RESPONSABILITÉ DE L'UTILISATEUR

L'UTILISATION DE TOUT AUTRE PRODUIT RECOMMANDÉ OU L'UTILISATION INAPPROPRIÉE DES PRODUITS DÉCRITS DANS LE PRÉSENT DOCUMENT OU DE TOUT ÉLÉMENT ASSOCIÉ PEUT ENTRAÎNER LA MORT, DES BLESSURES ET DES DOMMAGES MATÉRIELS.

- Le présent document et diverses autres documentations fournies par Parker-Hannifin Corporation, ses filiales et ses distributeurs agréés, proposent des options de produits ou de systèmes destinées aux utilisateurs disposant d'une expertise technique.
- L'utilisateur, de par son analyse et les tests qu'il a effectués, est seul responsable du choix final du système et de ses composants, ainsi que de leur conformité à toutes les exigences en termes de performances, d'endurance, de maintenance, de sécurité et d'avertissement. L'utilisateur doit analyser tous les aspects de l'application, suivre les normes industrielles applicables et les informations concernant le produit dans la version la plus récente du catalogue des produits et de tout autre document fourni par Parker, ses filiales ou distributeurs agréés.
- Dans la mesure où Parker, ses filiales ou ses distributeurs agréés fournissent des systèmes ou des composants basés sur des données ou des spécifications indiquées par l'utilisateur, ce dernier a la responsabilité de déterminer si ces données et ces spécifications sont adaptées et suffisantes pour toutes les applications et les usages prévus des composants ou des systèmes en question.

OFFRE DE VENTE

Veuillez contacter votre représentant Parker pour recevoir une « Offre de vente » détaillée.



Les technologies Parker du mouvement et du contrôle

L'objectif numéro un de Parker est d'apporter à ses clients une solution à toutes leurs demandes. Nous les aidons à améliorer leur rentabilité en leur fournissant les systèmes répondant le mieux à leurs besoins. Nous considérons toutes les facettes de leurs applications pour pouvoir leur apporter de la valeur ajoutée. Quel que soit le besoin en matière de transmissions ou de contrôle du mouvement, Parker a l'expertise, la gamme de produits et une présence mondiale inégalées. Parker est la seule entreprise à maîtriser parfaitement les technologies de mouvement et de contrôle. Pour davantage de renseignements, composez le 00800 27 27 5374.



Aérospatiale

Principaux marchés

Services après-vente
Transports commerciaux
Moteurs d'avions
Aviation commerciale et d'affaires
Hélicoptères
Lanceurs
Avions militaires
Missiles
Production d'énergie
Avions de transport régionaux
Véhicules volants sans pilote

Principaux produits

Systèmes et composants de commandes de vol
Systèmes et composants moteurs
Systèmes de transport des fluides
Dispositifs de contrôle de débit et d'atomisation
Systèmes et composants combustibles
Systèmes d'inertage par production d'azote
Systèmes et composants pneumatiques
Gestion thermique
Roues et freins



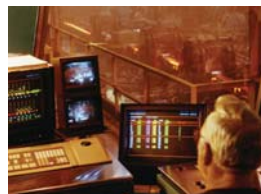
Climatisation et réfrigération

Principaux marchés

Agriculture
Climatisation de locaux
Machines de construction
Agroalimentaire
Machines industrielles
Sciences de la vie
Pétrole et gaz
Réfrigération de précision
Process
Réfrigération
Transport

Principaux produits

Accumulateurs
Actionneurs avancés
Régulation pour le CO₂
Contrôleurs électroniques
Déshydrateurs-filtres
Robinets d'arrêt manuels
Échangeurs thermiques
Tuyaux et embouts
Régulateurs de pression
Distributeurs de réfrigérant
Soupapes de sécurité
Pompes intelligentes
Vannes électromagnétiques
Détendeurs thermostatiques



Électromécanique

Principaux marchés

Aérospatiale
Automatisation d'usine
Médecine et sciences de la vie
Machines-outils
Machines d'emballages
Papeterie
Machines de fabrication et de transformation du plastique
Métallurgie
Semiconducteurs et électronique
Textile
Fils et câbles

Principaux produits

Systèmes d'entraînement CA/CC
Actionneurs électriques, robots sur portique et systèmes de guidage
Actionneurs électro-hydrauliques
Actionneurs électro-mécaniques
Interfaces homme-machine
Moteurs linéaires
Moteurs pas-à-pas, servomoteurs, systèmes d'entraînement et commandes
Extrusions structurelles



Filtration

Principaux marchés

Aérospatiale
Agroalimentaire
Équipement et usines industrielles
Sciences de la vie
Applications marines
Équipement mobile
Pétrole et gaz
Production d'énergie et énergies renouvelables
Process
Transport
Épuration de l'eau

Principaux produits

Générateurs de gaz pour l'analyse
Filtres à gaz et à air comprimé
Systèmes et filtration d'huile, de combustible et d'air de moteur
Systèmes de surveillance de l'état des fluides
Filtres hydrauliques et de lubrification
Générateurs d'azote, d'hydrogène et d'air zéro
Filtres
Filtres à membrane et à matière fibreuse
Microfiltration
Filtration d'air stérile
Dessalement d'eau, systèmes et filtres de purification



Traitement du gaz et des fluides

Principaux marchés

Chariots élévateurs
Agriculture
Manipulation de produits chimiques en vrac
Machines servant à la construction
Agroalimentaire
Acheminement du gaz et du combustible
Machines industrielles
Sciences de la vie
Applications marines
Exploitation minière
Mobile
Pétrole et gaz
Énergies renouvelables
Transports

Principaux produits

Vannes d'arrêt
Raccords pour distribution de fluides basse pression
Câbles ombilicaux en eaux profondes
Équipements de diagnostic
Coupleurs
Tuyaux industriels
Systèmes d'amarage et câbles d'alimentation
Tubes et accouplements PTFE
Coupleurs rapides
Tuyaux thermoplastique et embouts
Raccords et adaptateurs de tubes
Tubes et raccords en plastique



Hydraulique

Principaux marchés

Chariots élévateurs
Agriculture
Énergies alternatives
Machines de construction
Exploitation forestière
Machines industrielles
Machines-outils
Applications marines
Manutention
Exploitation minière
Pétrole et gaz
Production d'énergie
Véhicules de ramassage d'ordures
Énergies renouvelables
Systèmes hydrauliques pour camions
Équipement pour gazon

Principaux produits

Accumulateurs
Appareils à cartouches
Actionneurs électro-hydrauliques
Interfaces homme-machine
Systèmes de propulsion hybride
Vérins et accumulateurs hydrauliques
Moteurs et pompes hydrauliques
Systèmes hydrauliques
Vannes et commandes hydrauliques
Direction hydrostatique
Circuits hydrauliques intégrés
Prises de force
Blocs d'alimentation
Actionneurs rotatifs
Capteurs



Pneumatique

Principaux marchés

Aérospatiale
Manutention et convoyeurs
Automatisation d'usine
Médecine et sciences de la vie
Machines-outils
Machines d'emballages
Transport et automobile

Principaux produits

Traitement de l'air
Raccords et vannes en laiton
Collecteurs
Accessoires pneumatiques
Pincettes et vérins pneumatiques
Vannes et commandes pneumatiques
Coupleurs à déconnexion rapide
Vérins rotatifs
Tuyaux caoutchouc et embouts
Extrusions structurelles
Tuyaux thermoplastique et embouts
Générateurs de vide, préhenseurs, pressostats et vacuostats



Maîtrise des procédés

Principaux marchés

Carburants alternatifs
Biopharmaceutique
Produits chimiques/raffinage
Agroalimentaire
Applications marines et construction navale
Secteur médical et dentaire
Semiconducteurs
Énergie nucléaire
Prospection pétrolière offshore
Pétrole et gaz
Pharmaceutique
Production d'énergie
Papeterie
Acier
Eau/eaux usées

Principaux produits

Appareils d'analyse
Produits et systèmes de traitement d'échantillons analytiques
Raccords et vannes pour injection chimique
Raccords, vannes et pompes de distribution de polymère fluoré
Raccords, vannes et régulateurs de gaz très pur
Contrôleurs/régulateurs industriels de débit massique
Raccords permanents sans soudure
Contrôleurs de débit et régulateurs industriels de précision
Dispositifs double isolement et purge pour contrôle de process
Raccords, vannes, régulateurs et vannes à plusieurs voies pour contrôle de process



Étanchéité et protection contre les interférences électromagnétiques

Principaux marchés

Aérospatiale
Chimie et Pétrochimie
Domestique
Hydraulique et pneumatique
Industrie
Technologies de l'information
Sciences de la vie
Semiconducteurs
Applications militaires
Pétrole et gaz
Production d'énergie
Énergies renouvelables
Télécommunications
Transports

Principaux produits

Joints d'étanchéité dynamiques
Joints toriques élastomère
Conception et assemblage d'appareils électromécaniques
Blindage EMI
Pièces extrudées et tronçonnées
Joints métalliques haute température
Pièces en élastomère insérées et homogènes
Fabrication et assemblage de dispositifs médicaux
Joints composites métal/plastique
Fenêtres optiques scellées
Extrusions et tubes silicone
Gestion thermique
Amortissement des vibrations

ENGINEERING YOUR SUCCESS.

Parker dans le monde

Émirats Arabes Unis Moyen-Orient

Sarkis Ohannessian
Tél. : (961) 3334622
sohannessian@parker.com

Allemagne, Europe centrale Région germanophone de la Suisse

Peter Grolla
Tél. : +49 (0)171 76 28 417
peter.grolla@parker.com

Espagne Portugal

José-Luis BoRrallo
Tél. : +34 660 416 702
jlborrallo@parker.com

France, Belgique, Afrique du Nord Région francophone de la Suisse

Eliane Emerit-Bonnot
Tél. : +33 (0)6 73 89 36 01
ebonnot@parker.com

Italie, Grèce, Malte, Chypre Région italophone de la Suisse

Andrea Braga
Tél. : +39 334 6944386
abraga@parker.com

Turquie

Gokhan Genceroğlu
Tél. : +90 530 463 95 35
gokhan.genceroğlu@parker.com

Royaume-Uni, Irlande, Europe du Nord, Pays baltes, Pays-Bas

Angus Mackintosh
Tél. : +44 78816 22322
amackintosh@parker.com

Russie, Europe de l'Est

Kenny Adamson
Tél. : +44 77853 71229
kadamson@parker.com

Afrique du Sud

Alan Quinn
Tél. : +44 79742 37447
aquinn@parker.com

Service client : Parker Hannifin Ltd

Climate and Industrial Controls Group
Refrigeration and Air Conditioning Europe
Cortonwood Drive, Brampton
Barnsley S73 OUF - Royaume-Uni
Tél. : +44 (0) 1226 273400
Fax : +44 (0) 1226 273401
racecustomerservice@parker.com
www.parker.com/race

