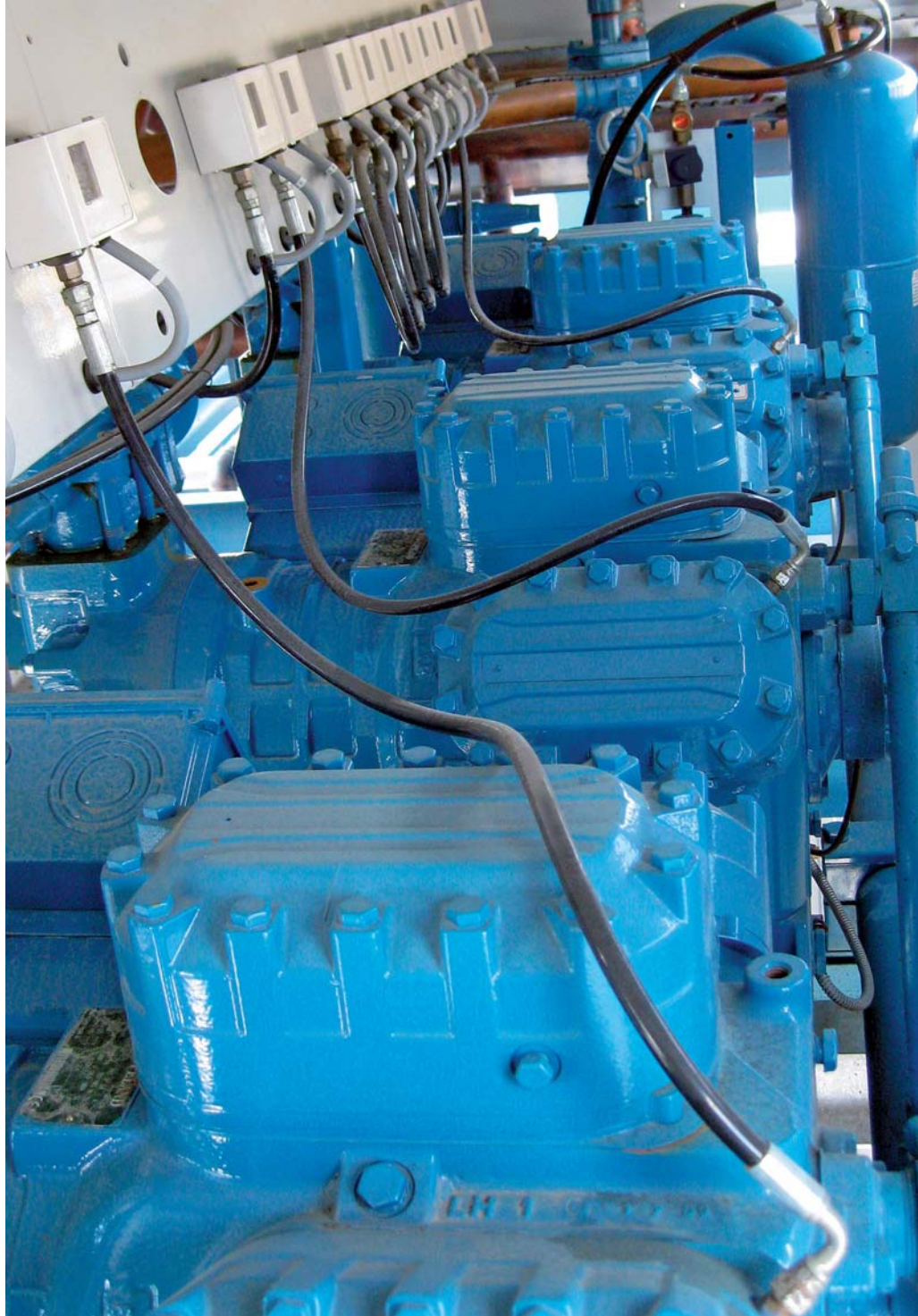




aerospace
climate control
electromechanical
filtration
fluid & gas handling
hydraulics
pneumatics
process control
sealing & shielding



Kälte- und Klimakältetechnik

T-Schläuche, flexible thermoplastische Kapillarschläuche



ENGINEERING YOUR SUCCESS.

Markt für Lüftungs-, Klima- und Kältetechnik

Ein flexibler T-Schlauch ist die beste Lösung für alle Kälte- und Klimaanwendungen, bei denen ein schneller und zuverlässiger Anschluss erforderlich ist.

Vorteile

- Hohe Flexibilität und Stabilität
- Reduzierung der Kondensatorgeräusche im Vergleich zu herkömmlichen Anwendungen (Schwingungsdämpfer, Schalldämpfer)
- Drastische Verringerung von Schwingungsübertragungen
- Zeitersparnis beim Systemaufbau: keine gelöteten Verbindungen mit Kupfer-Kapillarrohren
- Verbesserte Qualität und Zuverlässigkeit der Anlage

Anwendungsbeispiele

Bei unserem T-Schlauch handelt es sich um einen flexiblen thermoplastischen Schlauch mit Kapillarverstärkung, spezieller Antiabrieb- als auch hitze- und wetterbeständigen Ummantelung.

Dieser T-Schlauch ist die optimale Verbindungslösung für Systemmanometer, Druckschalter und Prüfmanometer.



Stand zum Zeitpunkt der Drucklegung.

Fittings für T-Schläuche, 2 und 4 mm

Anschlüsse für Systemmanometer, Druckschalter und Prüfmanometer

Vollständige Kits – di 2 mm

Kit-Nr.	Beschreibung	Menge	
82500053	Schlauch-Kit 1 (2 mm): Kit für geraden Bördelnippel 1/4" bzw. 6 mm bestehend aus:	Gerader Einsatz, 2 mm	50
		Bördelmutter für 1/4" - Rohr	50
		1/4"-SAE-Kupfer-Konusdichtung	50
		Hülse, 2 mm	50
82500061	Schlauch-Kit 2 (2 mm): Kit für Einsteck-Bogenstück, Bördel für Rohr 1/4" bestehend aus:	90°-Einsteck-Bogenstück, 2 mm	50
		1/4"-SAE-Kupfer-Konusdichtung	50
		Hülse, 2 mm	50
82500062	Schlauch-Kit 3 (2 mm): Vollständiges Kit für Einsteck-T-Stück, bestehend aus:	Einsteck-T-Stück, 2 mm	50
		Hülse, 2 mm	150
82500098	Schlauch-Kit 4 (2 mm): Vollständiges Kit für Einsteck-T-Stück mit 90° 1/4"-SAE - Abgang, bestehend aus:	Einsteck-T-Stück mit 90° Abgang, 1/4"-SAE	50
		1/4"-SAE-Kupfer-Konusdichtung	50
		Hülse, 2 mm	100
82500104	Schlauch-Kit 5 (2 mm): Vollständiges Kit für Einsteck-T-Stück mit 180° 1/4"-SAE - Abgang, bestehend aus:	Einsteck-T-Stück 180°, 1/4"-SAE - Abgang	50
		1/4"-SAE-Kupfer-Konusdichtung	50
		Hülse, 2 mm	100

Ersatzteile – di 2 mm

Kit-Nr.	Beschreibung	Menge
81910053	Gerades Einsteckteil, 2 mm	1.000
81910054	1/4"-SAE-Bördelmutter	1.000
81910055	1/4"-SAE-Kupfer-Konusdichtung	1.000
81910052	Hülse, 2 mm	1.000
81910061	Einsteck-Bogenstück 90°, 2 mm	500
81910062	Einsteck-T-Stück, 2 mm	500
81910098	Einsteck-T-Stück mit 90°, 1/4"-SAE-Abgang	500
81910104	Einsteck-T-Stück mit 180°, 1/4"-SAE-Abgang	500
81905012	Einsteckteil zum Öffnen eines Schraderventiles	1.000

Vollständige Kits – di 4 mm

Kit-Nr.	Beschreibung	Menge	
84500045	Schlauch-Kit 1 (4 mm): Kit für gerade Verschraubung mit 1/4"-SAE bestehend aus:	Gerades Einsteckstück, 4 mm	50
		Bördelmutter für 1/4" Rohr	50
		Kupferdichtung	50
		Hülse, 4 mm	50
84500057	Schlauch-Kit 2 (4 mm): Kit für Winkelverschraubung mit 1/4"-SAE bestehend aus:	90° Bördel-Bogenstück, 4 mm	50
		1/4"-SAE-Kupfer-Konusdichtung	50
		Hülse, 4 mm	50

Ersatzteile (1.000 Stück) – di 4 mm

Kit-Nr.	Beschreibung	Menge
81905012	Einsteckteil zum Öffnen eines Schraderventiles	1.000
81910045	Gerades Einsteckstück, 4 mm	1.000
81910057	90° Einsteck-Bogenstück, 4 mm	1.000
81910056	Hülse, 4 mm	1.000
81910054	Bördelmutter für 1/4" - Rohr	1.000
81910055	1/4"-SAE-Kupfer-Konusdichtung	1.000

Stand zum Zeitpunkt der Drucklegung.

Fittinge für T-Schläuche, 2 und 4 mm

Anschlüsse für Systemmanometer, Druckschalter und Prüfmanometer

Thermoplastischer Kapillarschlauch K-LCP

Teilenummer	Schlauchinnendurchmesser in mm	Länge in m	Menge
8000024	2	200	1
80002024	2	20	1
8000040	4	200	1
80002040	4	20	1

Werkzeuge

Teilenummer	Beschreibung	Menge
81900051	2 mm Manuelle Crimpzange	1
81900060	Schlauchschnneider Schlauchschnneider für 2- und 4-mm-Schläuche	1

Technische Daten

Parameter	Wert	Beschreibung
Leckrate	< 5 g/Jahr	< 5 g/m pro Jahr, entsprechend SAE J2064 Par 5.2
Maximaler Betriebsdruck	50 bar	oder 725 psi
Minimaler Betriebsdruck	-1 bar	-
Minimaler Berstdruck	250 bar	oder 3.625 psi
Maximale Betriebstemperatur	130 °C	-
Minimale Medientemperatur	-40 °C	-
Minimale Umgebungstemperatur	-30 °C	-
Maximale Umgebungstemperatur	50 °C	-
Kältemittel	R410A, R407C, R134A, R404A, R507	R410A und 407C zusammen mit Polyvinylether-Öl oder Alkylbenzolöl R134A, R404A, R407C, R410A, R507 zusammen mit Polyolesteröl oder Mineralölen, Alkylbenzolöl
Minimaler Biegeradius	-	-
Drehmoment	-	-
UL 1963 Abschnitt 46.12	Ja	-
PED-Kat. 0 (SEP)	Ja	-
Bei Vakuum verringert sich der Schlauch-Aussendurchmesser geringfügig	Ja	SAE J2064 Par 5.6
Prüfung der Berstfestigkeit	315 bar	SAE J2064 Par 5.8
Prüfung der Sauberkeit	< 270 mg/m ²	SAE J2064 Par 5.12
Impulsprüfung	150.000 Zyklen	Von 0 bis 34,5 bar (500 psi) bei 125 °C

Schlauch-Kit-Koffer

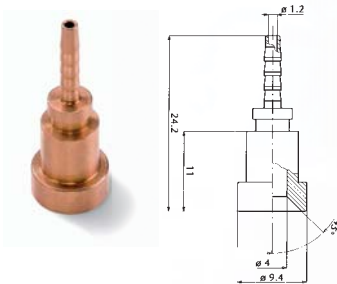
Teilenummer	Enthaltene Kits	Menge	Beschreibung	Menge
82500053	Schlauch-Kit 1 (2 mm): Kit für gerade Verschraubung mit 1/4"-SAE bestehend aus:	1	Gerades Einsteckteil, 2 mm	50
			1/4"-SAE-Bördelmutter	50
			1/4"-SAE-Kupfer-Konusdichtung	50
			Hülse, 2 mm	50
82500061	Schlauch-Kit 2 (2 mm): Kit für Bogenstück mit 1/4"-SAE Bördelmutter bestehend aus:	1	Bogenstück 90°, 2 mm	50
			1/4"-SAE-Kupfer-Konusdichtung	50
			Hülse, 2 mm	50
82500062	Schlauch-Kit 3 (2 mm): Vollständiges Kit für Einsteck-T-Stücke bestehend aus:	1	Einsteck-T-Stück, 2 mm	50
			Hülse, 2 mm	150
81900051	2-mm-Crimpzange	1	Manuelle Crimpzange	1
81900096	Leerer Koffer	1	Koffer für 1 Schlauch-Kit, 1 Crimpzange und 1 Schlauchschnneider	-
81900060	Schlauchschnneider	1	Schlauchschnneider für 2- und 4-mm-Schläuche	1

Stand zum Zeitpunkt der Drucklegung.

Fitte für T-Schläuche, 2 und 4 mm

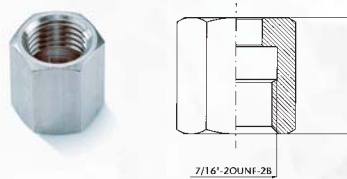
Vollständige Kits und Ersatzteile – di 2 mm

➤ Gerades Einsteckteil, 2 mm* (1000)



Teile-Nr.: 81910053

➤ 1/4"-SAE-Bördelmutter* (1000)



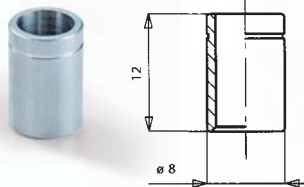
Teile-Nr.: 81910054

➤ 1/4"-SAE-Kupfer-Konusdichtung (1000)



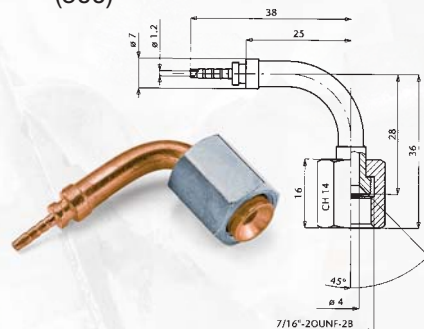
Teile-Nr.: 81910055

➤ Hülse, 2 mm (1000)



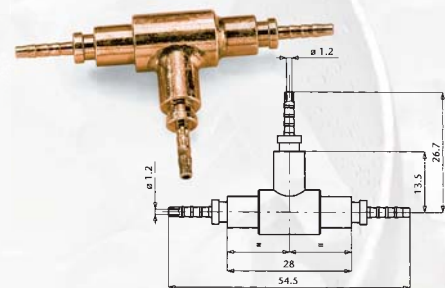
Teile-Nr.: 81910052

➤ Einsteck-Bogenstück, 2 mm* (500)



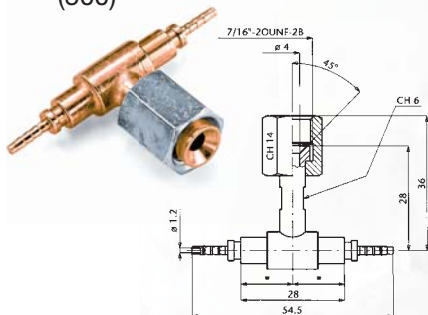
Teile-Nr.: 81910061

➤ Einsteck-T-Stück, 2 mm* (500)



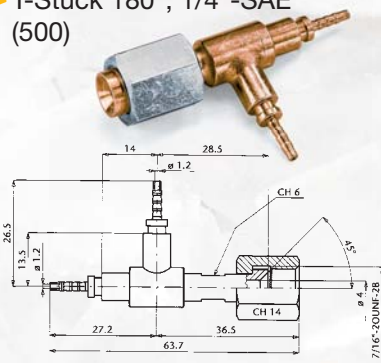
Teile-Nr.: 81910062

➤ T-Stück 90°, 1/4"-SAE* (500)



Teile-Nr.: 81910098

➤ T-Stück 180°, 1/4"-SAE* (500)



Teile-Nr.: 81910104

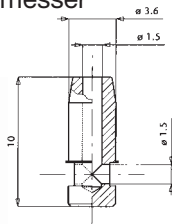
* Die Fitte sind auf Anfrage in unterschiedlichen Materialien erhältlich. Die Preisliste gilt ausschließlich für die angeführte Teile-Nr.

Stand zum Zeitpunkt der Drucklegung.

Fittinge für T-Schläuche, 2 und 4 mm

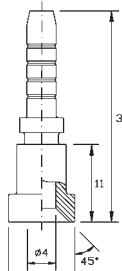
Vollständige Kits und Ersatzteile – di 4 mm

- Einsteckteil zum Öffnen eines Schraderventiles für Schläuche mit 2 oder 4 mm Innendurchmesser (1000)



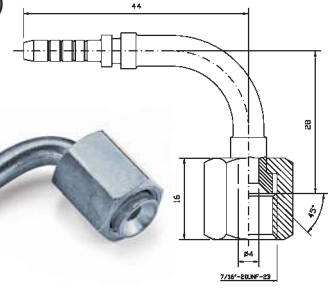
Teile-Nr.: 81905012

- Gerades Einsteckteil, 4 mm* (1000)



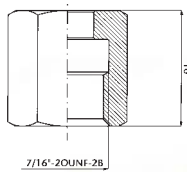
Teile-Nr.: 81910045

- Einsteck-Bogenstück, 4 mm* (1000)



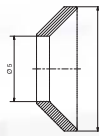
Teile-Nr.: 81910057

- 1/4"-SAE-Bördelmutter (1000)



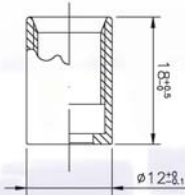
Teile-Nr.: 81910054

- 1/4"-SAE-Kupfer-Konusdichtung (1000)



Teile-Nr.: 81910055

- Hülse, 4 mm (1000)



Teile-Nr.: 81910056

Crimpzange

- 2-mm-Crimpzange



Teile-Nr.: 81900051

Spezifikationen für Klemmdurchmesser: Folgendes ist zu beachten:

Bei einem 2-mm-Schlauch muss der Klemmdurchmesser der Hülse $7,3 \text{ mm} \pm 0,1$ betragen.

Bei einem 4-mm-Schlauch muss der Klemmdurchmesser der Hülse $10,4 \text{ mm} \pm 0,1$ betragen.

* Die Fittinge sind auf Anfrage in verschiedenen Materialien erhältlich. Die Preisliste gilt ausschließlich für die angeführte Teile-Nr.

Parker Sportan behält sich das Recht vor, dieses Dokument ohne Vorabankündigung zu ändern.



ACHTUNG – VERANTWORTUNG DES ANWENDERS

MÄNGEL AN ODER FALSCHER AUSWAHL BZW. VERWENDUNG DER HIER BESCHRIEBENEN PRODUKTE ODER ZUGEHÖRIGEN ELEMENTE KÖNNEN ZUM TOD SOWIE ZU PERSONEN- UND SACHSCHÄDEN FÜHREN.

• Dieses Dokument und andere Informationen der Parker Hannifin Corporation sowie von verbundenen Unternehmen und Vertragshändlern enthalten Produkt- oder Systemoptionen zur weiteren Auswertung durch Anwender mit technischem Know-how.

• Der Anwender ist auf der Grundlage seiner eigenen Analyse und Testergebnisse allein für die endgültige Auswahl des Systems und der Komponenten verantwortlich. Er hat sicherzustellen, dass alle Leistungs-, Haltbarkeits-, Wartungs-, Sicherheits- und Warnvoraussetzungen des jeweiligen Einsatzbereiches erfüllt sind. Der Benutzer muss alle Aspekte der Anwendung analysieren, geltende Branchennormen einhalten und die Informationen bezüglich des Produkts im aktuellen Produktkatalog und anderen von Parker oder seinen verbundenen Unternehmen oder Vertragshändlern zur Verfügung gestellten Materialien beachten.

• Wenn Parker, ein verbundenes Unternehmen oder ein Vertragshändler Komponenten oder Systemoptionen auf der Grundlage von Daten oder Vorgaben des Anwenders liefert, hat der Anwender selbst zu prüfen, ob diese Daten oder Vorgaben für alle Einsatzbereiche und vorhersehbaren Verwendungen der Komponenten oder Systeme geeignet und ausreichend sind.

VERKAUFSANGEBOT

Für ein detailliertes **Verkaufsangebot** wenden Sie sich bitte an Ihre Parker-Vertretung.

Stand zum Zeitpunkt der Drucklegung.



Antriebs- und Steuerungstechnologien von Parker

Wir von Parker setzen alles daran, die Produktivität und die Rentabilität unserer Kunden zu steigern, indem wir die für ihre Anforderungen besten Systemlösungen entwickeln. Gemeinsam mit unseren Kunden finden wir stets neue Wege der Wertschöpfung. Auf dem Gebiet der Antriebs- und Steuerungstechnologien hat Parker die Erfahrung, das Know-how und qualitativ hochwertige Komponenten, die weltweit verfügbar sind. Kein anderer Hersteller bietet eine so umfangreiche Produktpalette in der Antriebs- und Steuerungstechnologie wie Parker. Weitere Informationen erhalten Sie unter der kostenlosen Rufnummer 00800 27 27 5374



Luft- und Raumfahrt Schlüsselmärkte

Aftermarket-Services
Frachtverkehr
Motoren
Geschäftsflugverkehr und allgemeine Luftfahrt
Helikopter
Paketwerfer-Fahrzeuge
Militärflugzeuge
Raketen
Energieerzeugung
Regionale Transporte
Unbemannte Flugzeuge

Schlüsselprodukte

Flugsteuerungssysteme und Antriebskomponenten
Motorsysteme und -komponenten
Fluidleitungssysteme und -komponenten
Fluid-Durchflussmessungs- und Zerstäubungsgeräte
Kraftstoffsysteme und -komponenten
Inertisierung für Tanksysteme
Hydrauliksysteme und -komponenten
Wärmemanagement
Räder und Bremsen



Kälte-Klimatechnik Schlüsselmärkte

Landwirtschaft
Klimatechnik
Baumaschinen
Lebensmittelindustrie
Industrielle Maschinen und Anlagen
Life Sciences
Öl und Gas
Präzisionskühlung
Prozesstechnik
Kältetechnik
Transportwesen

Schlüsselprodukte

Akkumulatoren
Aktuatoren
CO₂-Regler
Elektronische Steuerungen
Filtertrockner
Handabsperrventile
Wärmetauscher
Schläuche und Anschlüsse
Druckregelventile
Kühlmittelverteiler
Sicherheitsventile
Pumpen
Magnetventile
Thermostatische Expansionsventile



Elektromechanik Schlüsselmärkte

Luft- und Raumfahrt
Industrielle Automation
Life Science und Medizintechnik
Werkzeugmaschinen
Verpackungsmaschinen
Papiermaschinen
Kunststoffmaschinen und Materialumformung
Metallgewinnung
Halbleiter und elektronische Industrie
Textilindustrie
Draht und Kabel

Schlüsselprodukte

AC/DC-Antriebe und -Systeme
Elektromechanische Aktuatoren,
Handhabungssysteme und Führungen
Elektrohydraulische Antriebssysteme
Elektromechanische Antriebssysteme
Bediengeräte
Linearmotoren
Schrittmotoren, Servomotoren, Antriebe und Steuerungen
Profile



Filtration Schlüsselmärkte

Luft- und Raumfahrt
Lebensmittelindustrie
Anlagen und Ausrüstung für die Industrie
Life Sciences
Schifffahrt
Mobile Ausrüstung
Öl und Gas
Stromerzeugung und erneuerbare Energien
Prozesstechnik
Transportwesen
Wasserreinigung

Schlüsselprodukte

Analytische Gaserzeuger
Druckluftfilter und Trockner
Motorsaugluft-, Kühlmittel-, Kraftstoff- und Ölfilterungssysteme
Systeme zur Überwachung des Flüssigkeitszustands
Hydraulik- und Schmiermittelfilter
Stickstoff-, Wasserstoff- und Null-Luft-Generatoren
Instrumentenfilter
Membran- und Faserfilter
Mikrofiltration
Sterilfiltration
Wasserentsalzung, Reinigungsfilter und -systeme



Fluidtechnik Schlüsselmärkte

Hebezeuge
Landwirtschaft
Chemie und Petrochemie
Baumaschinen
Lebensmittelindustrie
Kraftstoff- und Gasleitung
Industrielle Anlagen
Life Sciences
Schifffahrt
Bergbau
Mobile Ausrüstung
Öl und Gas
Erneuerbare Energien
Transportwesen

Schlüsselprodukte

Rückschlagventile
Verbindungstechnik für Niederdruck
Fluid-Leitungssysteme
Versorgungsleitungen für Tiefseebohrungen
Diagnoseausrüstung
Schlauchverbinder
Schläuche für industrielle Anwendungen
Ankersysteme und Stromkabel
PTFE-Schläuche und -Rohre
Schnellverschlusskupplungen
Gummi- und Thermoplastschläuche
Rohrverschraubungen und Adapter
Rohr- und Kunststoffanschlüsse



Hydraulik Schlüsselmärkte

Hebezeuge
Landwirtschaft
Alternative Energien
Baumaschinen
Forstwirtschaft
Industrielle Anlagen
Werkzeugmaschinen
Schifffahrt
Materialtransport
Bergbau
Öl und Gas
Energieerzeugung
Müllfahrzeuge
Erneuerbare Energien
LKW-Hydraulik
Rasenpflegegeräte

Schlüsselprodukte

Akkumulatoren
Einbauventile
Elektrohydraulische Antriebe
Bediengeräte
Hybridantriebe
Hydraulik-Zylinder
Hydraulik-Motore und -Pumpen
Hydrauliksysteme
Hydraulikventile & -steuerungen
Hydrostatische Steuerung
Integrierte Hydraulikkreisläufe
Nebenantriebe
Antriebsaggregate
Drehantriebe
Sensoren



Pneumatik Schlüsselmärkte

Luft- und Raumfahrt
Förderanlagen und Materialtransport
Industrielle Automation
Life Science und Medizintechnik
Werkzeugmaschinen
Verpackungsmaschinen
Transportwesen & Automobilindustrie

Schlüsselprodukte

Druckluft-Aufbereitung
Messinganschlüsse und -ventile
Verteilerblöcke
Pneumatik-Zubehör
Pneumatik-Antriebe und -Greifer
Pneumatik-Ventile und -Steuerungen
Schnellverschluss-Kupplungen
Drehantriebe
Gummi, Thermoplastschläuche und Anschlüsse
Profile
Thermoplastrohre und -anschlüsse
Vakuumzeuger, -sauger und -sensoren



Prozesssteuerung Schlüsselmärkte

Alternative Kraftstoffe
Biopharmazeutika
Chemische Industrie und Raffinerien
Lebensmittelindustrie
Marine und Schiffsbau
Medizin und Zahntechnik
Mikro-Elektronik
Nuklearenergie
Offshore-Ölförderung
Öl und Gas
Pharmazeutika
Energieerzeugung
Zellstoff und Papier
Stahl
Wasser/Abwasser

Schlüsselprodukte

Analysegeräte
Produkte und Systeme zur Bearbeitung analytischer Proben
Anschlüsse und Ventile zur chemischen Injektion
Anschlüsse, Ventile und Pumpen für die Leitung von Fluoropolymeren
Anschlüsse, Ventile, Regler und digitale Durchflussregler für die Leitung hochreiner Gase
Industrielle Mengendurchflussmesser/-regler
Permanente nicht verschweißte Rohrverschraubungen
Industrielle Präzisionsregler und Durchflussregler
Doppelblock- und Ablassventile für die Prozesssteuerung
Anschlüsse, Ventile, Regler und Mehrwegeventile für die Prozesssteuerung



Dichtung & Abschirmung Schlüsselmärkte

Luft- und Raumfahrt
Chemische Verarbeitung
Gebrauchsgüter
Fluidtechnik
Industrie allgemein
Informationstechnologie
Life Sciences
Mikro-Elektronik
Militär
Öl und Gas
Energieerzeugung
Erneuerbare Energien
Telekommunikation
Transportwesen

Schlüsselprodukte

Dynamische Dichtungen
Elastomer-O-Ringe
Entwicklung und Montage von elektromedizinischen Instrumenten
EMV-Abschirmung
Extrudierte und präzisionsgeschchnittene/gefertigte Elastomerdichtungen
Hochtemperatur-Metaldichtungen
Homogene und eingefügte Elastomerformen
Fertigung und Montage von medizinischen Geräten
Metall- und Kunststoff-Verbundstoff- Dichtungen
Abgeschirmte optische Fenster
Silikonrohre und -profile
Wärmeleitmaterialien
Schwingungsdämpfer

ENGINEERING YOUR SUCCESS.

Parker Weltweit

**Vereinigte Arabische
Emirate Naher Osten**
Sarkis OHANNESSIAN
sohanessian@parker.com
Tel.: (961) 3334622

**Deutschland, Mitteleuropa
Deutschsprachiger
Teil der Schweiz**
Peter GROLLA
peter.grolla@parker.com
Tel.: +49 (0)171 76 28 417

**Spanien
Portugal**
José-Luis BORRALLO
Tel.: +34 660 416 702
jlborrallo@parker.com

**Frankreich, Belgien,
Nordafrika
Französischsprachiger
Teil der Schweiz**
Eliane EMERIT-BONNOT
Tel.: +33 (0)6 73 89 36 01
ebonnot@parker.com

**Italien, Griechenland, Malta,
Zypern Italienischsprachiger
Teil der Schweiz**
Andrea BRAGA
abraga@parker.com
Tel.: +39 334 6944386

Türkei
Gokhan GENCEROĞLU
Tel.: +90 530 463 95 35
gokhan.genceroglu@parker.com

**Großbritannien,
Irland, Nordeuropa,
Baltische Staaten,
Niederlande**
Angus MACKINTOSH
Tel.: +44 78816 22322
amackintosh@parker.com

Russland, Osteuropa
Kenny ADAMSON
Tel.: +44 77853 71229
kadamson@parker.com

Südafrika
Alan QUINN
Tel.: +44 79742 37447
aquinn@parker.com

Kundendienst:
Parker Hannifin Ltd
Climate and Industrial
Controls Group
Refrigeration and
Air Conditioning Europe
Cortonwood Drive, Brampton
Barnsley S73 OUF - Großbritannien
Tel.: +44 (0) 1226 273400
Fax: +44 (0)1226 273401
racecustomerservice@parker.com
www.parker.com/race

Ihr lokaler zugelassener Parker Sporlan-Händler

