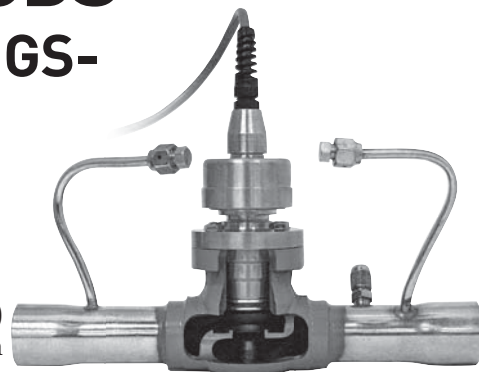


# (S)ORIT zu CDS KONVERTIERUNGS- SÄTZE



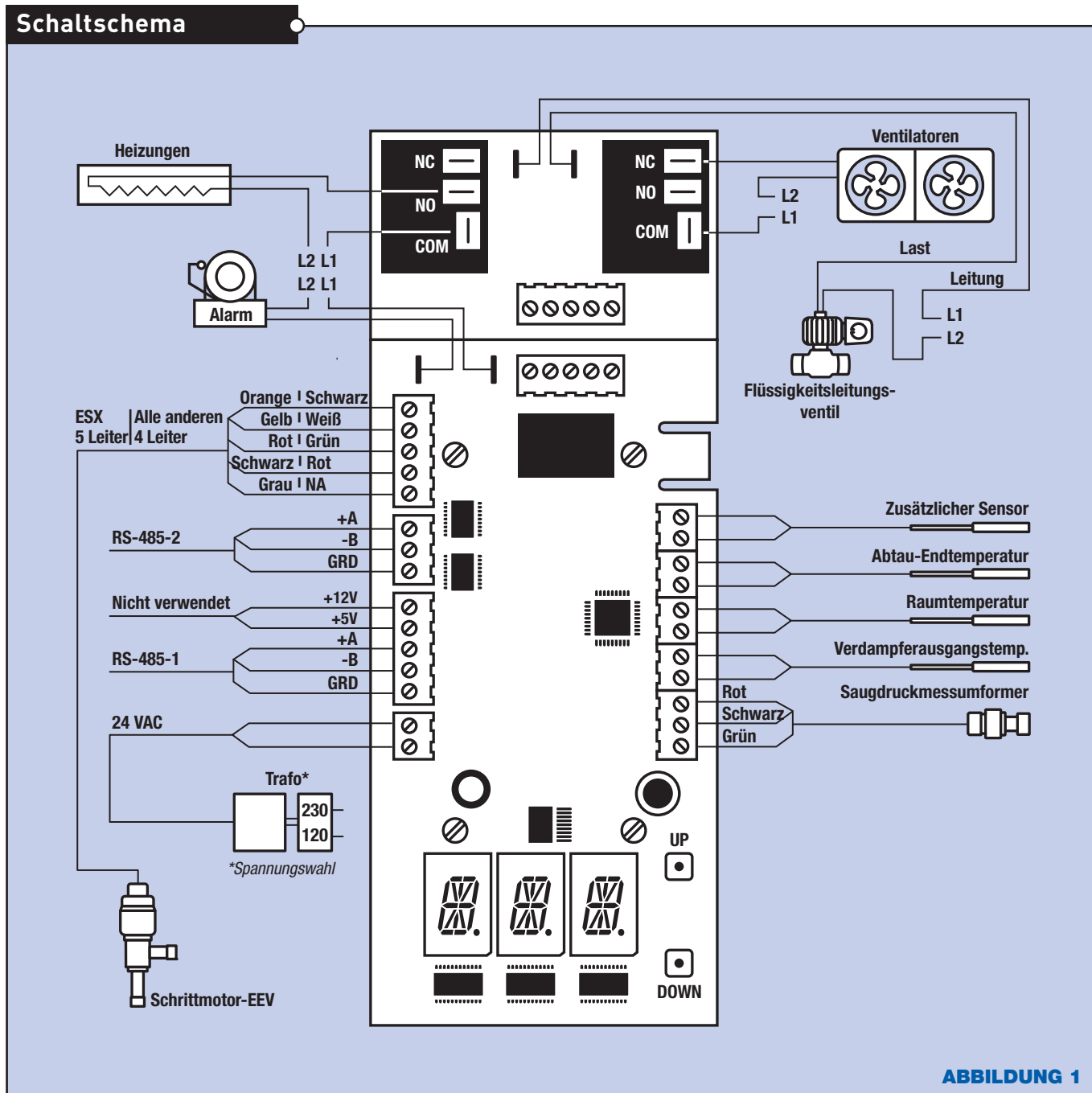
Die Verdampferdruckregelventile (S)ORIT-12, -15 und -20 wurden von Sporlan als die ersten einer neuen Generation von Verdampferdruckreglern entwickelt. Dieser nicht-elektrische Regler verwendet Hochdruck als Pilotdruck. Er wurde speziell für Systeme entwickelt, bei denen es auf genaue Regelung und minimalen Druckabfall ankommt.

Die CDS-Ventile sind Verdampfungsdruck-Regelventile, die von einem elektronisch angesteuerten Schrittmotor betätigt werden. Synchronisierte Signale an den Motor verursachen diskrete Winkelbewegungen, wodurch der Ventilkolben präzise linear positioniert wird. Die Ventilkolben und -Sitze sind so beschaffen, dass sie eine vorzügliche Auflösung und Regelqualität haben. Ventile der Serie CDS können einfach mittels eines Interfaces mit einem Frem- oder einem Sporlan-Mikroprozessor-Regler betrieben werden.

Als Reaktion auf den Trend in Supermarktanlagen zur elektronischen Regelung hat Sporlan ein Produkt hervorgebracht, das die Aktualisierung älterer mechanischer Verdampferdruckreglerventile (EPR-Ventile) vom Typ (S)ORIT in elektrische Verdampferdruckreglerventile (EEPR-Ventile) ermöglicht.

## MERKMALE UND VORTEILE

- Vorhandene SORIT oder ORIT-12, -15 oder -20 Ventilgehäuse brauchen nicht aus der Verrohrung entfernt werden
- Wirtschaftliche Aufrüstung, schnelle Installation
- Schrittmotor-Antrieb für präzise Regelung
- Dichter Sitz für Abtau- und Abpumpwendungen
- Kein Vorsteuergasfluss erforderlich
- Erhöhter Wirkungsgrad
- Kein Druckabfall für Betrieb erforderlich
- Praxiserprobt und zuverlässig
- Sporlan-Qualität



## Installationsanleitungen

Installationsanleitungen sind erhältlich für den RCS-Regler, Temperatursensor, Druckmessumformer und die Überwachungssoftware. Weitere Produktinformationen und Aktualisierungen sind auf [at www.sporlan.com](http://www.sporlan.com) erhältlich.

### PRODUKT

RCS-Regler  
 Temperatursensor  
 Druckmessumformer  
 Überwachungssoftware

### FORMULAR-NR.

SD-302  
 SD-245  
 SD-245  
 SD-303

## Bestellhinweise

Jedes RCS-Paket, Artikelnummer 953170, enthält:

- 1 - RCS-Regler
- 1 - Zweispannungstransformator
- 3 - Temperatursensoren
- 1 - Druckmessumformer
- 1 - NEMA 4 Gehäuse

Parker Hannifin Ltd.  
**Geschäftsbereich Klimatechnik- und Industriesteuerungen**  
 Kühl- und Klimaanlage Europe  
 Cortonwood Drive, Brampton  
 South Yorkshire S73 OUF  
 Großbritannien  
 Tel.: +44 1226 273400  
 Fax: +44 1226 273401  
[www.parker.com/race](http://www.parker.com/race)



Sporlan Division  
 Parker Hannifin Corporation  
 206 Lange Drive  
 Washington, MO 63090  
 636-239-1111 • FAX 636-239-9130  
[www.sporlan.com](http://www.sporlan.com)