

O-Ring Leitfaden



Inhalt	
Parker-Sicherheitsrichtlinien	4
Einleitung	6
Dichtungswerkstoffe	9
Verformungskraft	25
Konstruktions- und Einbauhinweise	31
O-Ring-Abmessungen	41
Parbak®-Stützring 8-xxx-Größen	87

Warnhinweise – Pflichten des Anwenders

Dieses Dokument und sonstige seitens der Parker Hannifin Corporation, ihrer Tochterfirmen/Niederlassungen und autorisierten Vertragshändler bereitgestellten Unterlagen liefern Anhaltspunkte für den möglichen Einsatz von Produkten und Systemen. Diese Einsatzmöglichkeiten sind von entsprechend technisch versierten Anwendern einer weiteren Prüfung zu unterziehen.

Der Anwender ist durch von ihm selbst durchgeführte Analysen und Prüfungen allein verantwortlich für die endgültige Auswahl des Systems und die Sicherstellung, dass alle Anforderungen der Anwendung hinsichtlich Leistung, Lebensdauer, Wartung, Sicherheit und Warnhinweisen erfüllt werden. Der Anwender hat hierzu alle Aspekte der Anwendung zu analysieren, relevante Industrienormen zu befolgen und sich an die produktbezogenen Angaben im aktuellen Produktkatalog und allen sonstigen von Parker, dessen Tochterfirmen/Niederlassungen oder autorisierten Vertragshändlern bereitgestellten Unterlagen zu halten.

Insoweit als Parker bzw. dessen Tochterfirmen/Niederlassungen oder autorisierte Vertragshändler Einsatzmöglichkeiten für Komponenten oder Systeme auf Grund von Spezifikationen des Anwenders nennen, obliegt dem Anwender die Feststellung, dass solche Daten und Spezifikationen im Hinblick auf alle Anwendungen und in verantwortlicher Weise vorhersehbaren Einsätze der Komponenten oder Systeme geeignet und ausreichend sind.

Anwendungsbereich

Unsere Dichtungen dürfen nur in den in unseren Unterlagen angegebenen Anwendungsgrenzen bezüglich Verträglichkeit mit Kontaktmedien, Drücken, Temperaturen, Lagerdauer verwendet werden. Der Einsatz außerhalb der vorgegebenen Anwendungsgrenzen oder die Verwechslung mit anderen Materialien kann zu Schäden an Leben, Umwelt und Anlagen führen.

Die Prospektangaben beruhen auf den Erkenntnissen jahrzehntelanger Erfahrungen in der Herstellung und Anwendung von Dichtelementen. Trotz aller Erfahrung können unbekannte Faktoren beim praktischen Einsatz von Dichtungen allgemeingültige Aussagen erheblich einschränken, so dass die hier gegebenen Vorschläge nicht allgemein verbindlich sind.

Die angegebenen Daten Betriebsdruck, Betriebstemperatur und Gleitgeschwindigkeit stellen Höchstgrenzen dar und stehen in wechselseitiger Beziehung zueinander. Bei erschwerten Betriebsbedingungen ist es zu empfehlen, nicht alle Werte gleichzeitig bis zu ihrer Höchstgrenze auszunützen.

Bei besonderen Bedingungen (Druck, Temperatur, Geschwindigkeit, usw.) wenden Sie sich bitte an unsere Anwendungstechniker, die Werkstoff und Konstruktion auf Ihren speziellen Anwendungsfall abstimmen.

Verträglichkeit von Dichtungen und Betriebs- bzw. Reinigungsmedien

Die Vielfalt der im Serieneinsatz von fluidischen Geräten wirksamen Betriebsparameter und deren Einwirkung auf Dichtungen macht eine Funktionsfreigabe unter Feldbedingungen durch den Gerätehersteller unverzichtbar.

Die ständige Ausweitung des Angebots an neuen Medien für den Einsatz als Hydrauliköle, Schmierstoffe und Reinigungsflüssigkeiten gibt zudem Anlass, auf deren Verträglichkeit mit den zur Zeit in Anwendung befindlichen Dichtungselastomeren besonders hinzuweisen.

Die in den Basismedien enthaltenen Additive, welche zur Verbesserung bestimmter Gebrauchseigenschaften beigemischt werden, können die Verträglichkeitseigenschaften von Dichtungsmaterialien verändern.

Es ist deswegen unerlässlich, dass vor dem Serieneinsatz eines mit unseren Dichtungen ausgerüsteten Produkts werksseitig und/oder durch Feldversuche die Dichtungsverträglichkeit der von Ihnen zugelassenen oder spezifizierten Betriebs- und Reinigungsmedien überprüft wird.

Wir bitten um Beachtung dieses Hinweises, da wir als Dichtungshersteller grundsätzlich nicht in der Lage sind, alle Bedingungen der Endanwendung zu simulieren und die Zusammensetzung der eingesetzten Betriebs- und Reinigungsmittel zu kennen.

Konstruktionsänderungen

Wir behalten uns das Recht vor, Konstruktionsänderungen ohne vorherige Ankündigung vorzunehmen.

Prototypen und Muster

Prototypen und Muster werden aus Versuchsformen oder -vorrichtungen hergestellt. Die folgende Serienfertigung kann, wenn nicht ausdrücklich Gegenteiliges vereinbart, verfahrenstechnisch von der Prototypenfertigung abweichen.

Lieferungen und Leistungen

Die Liefergarantie (Werkzeug-Verfügbarkeit) auf einzelne Abmessungen unseres Produktionsprogrammes ist auf einen Zeitraum von 7 Jahren beschränkt.

Werkzeuge – auch für Standardprodukte – werden nach einem Schaden nur ersetzt, wenn ausreichend Bedarf vorhanden ist. Die im Katalog aufgeführten Abmessungen werden überwiegend, jedoch nicht grundsätzlich lagermäßig geführt.

Für die Fertigung von kleineren Mengen, Sonderwerkstoffen und bei besonderen Herstellverfahren, behalten wir uns die Berechnung von Rüstkostenanteilen vor.

Alle Lieferungen und Leistungen erfolgen ausschließlich aufgrund unserer Geschäftsbedingungen.

Qualitäts-Systeme

Unsere Werke sind zertifiziert nach ISO 9001 bzw. ISO/TS 16949 bzw. EN9100.

Copyright

Alle Rechte bei Parker Hannifin Corporation. Auszüge nur mit Genehmigung. Änderungen vorbehalten.

Gültigkeit

Alle früheren Unterlagen sind mit dem Erscheinen dieses Dokumentes ungültig.

Dichtungstechnik von Parker Prädifa

Die Engineered Materials Group der Parker Hannifin Corporation ist weltweit führend in Entwicklung, Herstellung und Vertrieb von Dichtsystemen, Schwingungsdämpfern, Systemen für die Abschirmung von elektromagnetischen Störungen sowie Wärmeleitmaterialien.

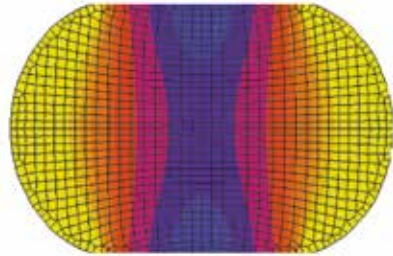
Qualitätssicherung

In den Produktionswerken der Prädifa Technology Division fertigen qualifizierte Mitarbeiter O-Ringe weltweit auf höchstem Niveau. Von der im eigenen Haus erfolgenden Werkstoff-Mischung über den Werkzeugbau bis hin zum berührungslosen Prüfprozess sorgt der Einsatz modernster Technik für höchste Konstanz der Werkstoffe und Einhaltung maßlicher Vorgaben. Qualitätsrelevante Zertifizierungen sichern darüber hinaus herausragende Produkteigenschaften und reproduzierbare Prozesse ab.

Forschung und Entwicklung

Mit jahrzehntelanger Erfahrung in unterschiedlichsten Märkten entwickelt Parker maßgeschneiderte Dichtungslösungen für nahezu jeden Anwendungsfall. Dabei können die Parker-Dichtungs-Experten auf ein weltweites Netzwerk von F+E-Laboren zurückgreifen. Modernste Werkstoffe, High-End-Herstellverfahren wie auch auf den Anwendungsfall perfekt zugeschnittene Dichtungsdesigns führen zu Produkten und Lösungen, die vor allem eines zum Ziel haben: die volle Zufriedenheit unserer Kunden und Partner.

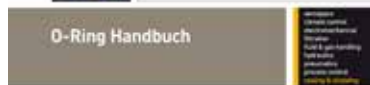
Computersimulation



Zur Entwicklung und Optimierung von Dichtsystemen setzt Parker Prädifa die Finite Elemente Methode ein. Insbesondere Elastomerwerkstoffe mit ihren nichtlinearen Eigenschaften lassen sich nicht alleine mittels Standard-Software beschreiben. Deshalb hat Parker Prädifa eigene mathematische Modelle zur Beschreibung der komplexen Materialeigenschaften und spezielle Messmethoden zur Erfassung der relevanten Werkstoffparameter entwickelt.

Mit Hilfe der Computersimulation können Experten bereits in der Konzeptphase Schwachstellen erkennen und Werkstoffe oder Geometrien optimieren. Das spart Entwicklungszeit und natürlich Kosten.

Literatur



ENGINEERING YOUR SUCCESS

Seit Jahrzehnten gehört das Parker O-Ring-Handbuch zu den von Dichtungsconstructuren genutzten Standard-Referenz-Werken. Es enthält umfassende Informationen über die Eigenschaften der wichtigsten Dichtungs-Elastomere, typische O-Ring-Anwendungsbeispiele, Beispiele statisch wirkender Dichtungsstrukturen sowie die Darstellung von Bedingungen, die zum Ausfall von O-Ringen führen können. Außerdem enthalten sind eine Übersicht internationaler Abmessungen und Normen sowie Medienverträglichkeitsdaten für Flüssigkeiten, Gase und Feststoffe.

Produktlinien



Parker fertigt O-Ringe und Spezialformteile für den Automobilbau, die Chemie und die Biochemie, die Fluidtechnik, die Kälte- und Klimatechnik, die Erdölindustrie, die Luft- und Raumfahrt, die Halbleiterindustrie und viele andere Industriezweige.

Werkstoffe



Maßgeschneiderte Werkstoffe verlangen maßgeschneiderte Compoundierprozesse – daher stellt Parker seine Gummimischungen in den eigenen Werken her und polymerisiert seine Thermoplaste selbst. Das von Parker entwickelte und selbst produzierte Werkstoffportfolio reicht dabei über Compounds für extrem niedrige Temperaturen bis 60 °C (Silikone) und sehr hohe Temperaturen bis +320 °C (Parofluor_o). Für alle Erfordernisse bietet Parker den jeweils passenden Werkstoff, zum Beispiel auch mit exzellenter Medienbeständigkeit gegen aggressivste Chemikalien. Dabei zeichnet sich Parkers eigene Polyurethanlinie vor allem durch hervorragende Extrusions- und Abriebbeständigkeit aus und eröffnet dem Anwender damit ein äußerst weitreichendes Einsatzspektrum mit immer wieder neuen Möglichkeiten.

O-Ringe

O-Ringe werden nach zölligen und metrischen internationalen Standards gefertigt wie AS-568B, DIN ISO 3601 und JIS. Sonderanfertigungen sind in praktisch allen Abmessungen möglich, zum Beispiel Mini-O-Ringe und Spezial-O-Ringe mit großen Abmessungen.

O-Ring-Kits



Hier ist der richtige O-Ring stets griffbereit: Der handliche Koffer mit O-Ringen ist ideal für Reparatur, Montage und Werkstatt.

Parker führt ihn in verschiedenen Versionen: mit O-Ringen in ausgewählten zölligen und metrischen Standard-Abmessungen in den entsprechenden Werkstoffen

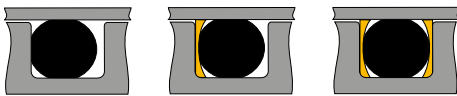
oder mit dem Inhalt, der dem Wunsch bzw. dem Bedarf des Kunden entspricht. Kompakt, übersichtlich und immer bereit – die erprobte Ausrüstung für den schnellen Einsatz.

Zubehör



Zum Produktsortiment, das den O-Ring-Anwender in vielfältiger Weise praktisch unterstützt, gehören zum Beispiel Montagefette und Schmierstoffe, Kalibrierkegel und Entnahnehilfen.

Parbak®-Stützringe



Parbak®-Stützringe verhindern die Extrusion in Hochdruckanwendungen, tragen zum Erhalt des Schmierfilms bei und verlängern somit die Lebensdauer von O-Ringen.

Die Parbak®-Nummern entsprechen der Größenbezeichnung von Parker-O-Ringen der Serie 2-xxx, mit denen sie eingebaut werden (z.B. 8-211, N0300-90 passt zu O-Ring 2-211, N0674-70).

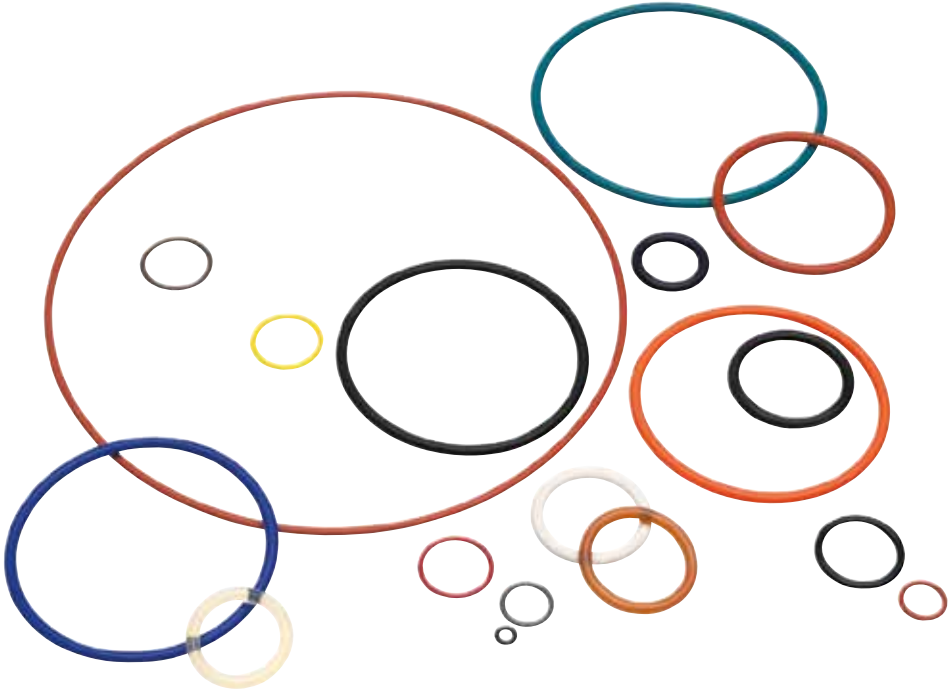
ParCoat® Beschichtungen

O-Ringe mit ParCoat® Beschichtungen können mit automatischen Geräten reibungsfrei und mit geringem Kraftaufwand montiert werden. Bei der Zuführung kleben die Ringe nicht aneinander. Vor dem Einbau können sie je nach Ausführung bis über 150 % gedehnt werden, ohne dass die Gleitschicht aufplatzt oder reißt.

Vorteile

- Deutlich reduzierte Reibkräfte
- Keine Beschädigung der Dichtung bei der Montage
- Schnellere, kostengünstigere Montage
- Verbessert die Grenzflächendichtigkeit, speziell bei Abdichtung von Gasen
- Kein Verkleben bei der automatischen Zuführung
- Keine Verschmutzung
- Bei transparenten ParCoat®-Beschichtungen keine Verwechslungsgefahr, da Grundfarbe der Elastomere erkennbar bleibt
- Je nach Typ bis über 150 % dehnbar
- Geeignet für nahezu alle üblichen Elastomertypen (LSR nicht für alle Beschichtungen möglich)
- In verschiedenen Farben verfügbar

Parker-O-Ring-Compounds entsprechen den anspruchsvollsten Industrie-Standards, u.a. FDA, USP, KTW, DVGW, BAM, WRAS (WRC), NSF, Underwriter Laboratories (UL), Aerospace (AMS) sowie vielen kundenspezifischen Anforderungen.



Dichtungswerkstoffe

Werkstoffe

O-Ringe und Formteile lassen sich aus einem breiten Werkstoffangebot in Härten von 40 bis 90 Shore A herstellen. Hierzu gehören:

Polyacrylate (ACM)

ACM (Acrylat-Kautschuk) bietet gute Beständigkeit gegen Mineralöl, Sauerstoff und Ozon. Wasserverträglichkeit und Kälteflexibilität von ACM sind wesentlich schlechter als die von NBR.

Chloropren (CR)

Auch bekannt unter dem Handelsnamen Neopren (Chlorkautschuk), handelt es sich bei Polychloropren-Kautschuk um den ersten synthetisch hergestellten Kautschuk. Der Werkstoff zeichnet sich im Allgemeinen durch gute Ozon-, Alterungs- und chemische Beständigkeit aus und bietet über ein breites Temperaturband hinweg gute mechanische Eigenschaften.

Nitril-Butadien (NBR)

Nitril-Butadien-Terpolymer ist allgemein unter dem Begriff Nitril-Kautschuk (NBR) bekannt. Der Acrylonitril-Gehalt von Nitril-Dichtungswerkstoffen ist sehr unterschiedlich (18 bis 50 %). Polymere mit höherem ACN-Gehalt zeichnen sich durch geringeres Quellverhalten in Benzin und aromatischen Lösungsmitteln aus, während Polymere mit niedrigerem ACN-Gehalt besseren Druckverformungsrest und geringere Flexibilität bei niedrigen Temperaturen aufweisen. Das Polymer ist auch als Buna-N bekannt.

Hydriertes NBR (HNBR)

Hydriertes NBR wurde als luftbeständige Variante des Nitril-Kautschuks entwickelt. In HNBR-Werkstoffen werden die Kohlenstoff-Kohlenstoff-Doppelbindungen innerhalb der Haupt-Polymerkette mit Wasserstoffatomen gesättigt. Dieser „Hydrierung“ genannte Prozess verbessert die thermische Stabilität und Oxidationsbeständigkeit des Materials.

Ethylen Propylen (EPDM)

Bei EPDM handelt es sich um ein Terpolymer aus Ethylen, Propylen und einem doppelt gebundenen, der Vernetzung dienendem dritten Monomer.

Silikon (VMQ)

Silikon-Elastomere besitzen relativ geringe Zugfestigkeit und schlechte Verschleißbeständigkeit. Silikone verfügen über gute Isolationseigenschaften und verhalten sich physiologisch eher neutral.

Fluorsilikon (FVMQ)

Fluorsilikon ist ein Silikon-Polymer mit fluorierten Seitenketten mit erhöhter Beständigkeit gegen Öle und Kraftstoffe. Die mechanischen und physikalischen Eigenschaften sind denen von Silikon sehr ähnlich.

Flüssigsilikon (LSR)

Flüssigsilikone eignen sich besonders für Großserien-Produktion von O-Ringen und Formteilen. Diese werden auf eigens entwickelten Produktionsanlagen verarbeitet.

Fluorkarbon (FKM)

Fluorkarbon (FKM) zeichnet sich neben ausgezeichneter Beständigkeit gegen hohe Temperaturen und einer breiten Palette von Chemikalien durch geringe Permeation aus. Dichtheit und Druckverformungsrest sind hervorragend.

HiFluor® (FKM, FB)

Als Hochleistungs-Fluorelastomer bietet HiFluor® in nahezu allen Medien eine vergleichbare chemische Stabilität zu Perfluorelastomeren (FFKM). Vor allem in polaren Lösungsmitteln besitzt HiFluor® sehr große Vorteile zu herkömmlichen FKM-Polymeren.

HiFluor® bietet vielseitige Anwendungslösungen in allen Industriebereichen. Angefangen vom klassischen

O-Ring in Standardabmessungen (zöllig wie metrisch), über Membranen und technische Formteile nach Kundenzeichnung, lässt er sich zudem auch in Gummi-Metallverbindungen verarbeiten.

Parofluor® (FFKM)

Die Parofluor®-Reihe besteht aus fortschrittlichen, ausschließlich von Parker entwickelten und hergestellten perfluorierten Elastomeren (FFKMs), die unter den Handelsnamen Parofluor® und Parofluor Quantum® geführt werden. Parofluor®-Werkstoffe bieten im Vergleich zu sonstigen perfluorierten Elastomeren hervorragende Dauerelastizität, da sie speziell für anspruchsvollste dichtungstechnische Anwendungen entwickelt wurden.

Kodierungs-System für Parker-O-Ring-Compounds

Hinweis: Parker-O-Ring-Produkte werden durch das folgende Kodierungs-System bezeichnet.

N0674-70:

N	= Polymer-Code
0674	= Sequenz-Nr. (Werkstoff-Bezeichnung)
-70	= Härte (Shore A)

Polymer-Code:

A	= Polyacrylat
C	= Neopren (Chloropren)
E	= Ethylen Propylen
L	= Fluorsilikon
N	= Nitril (Buna-N) und HNBR
S	= Silikon
V	= Fluorkarbon, HiFluor®, Parofluor®
P	= Thermoplastische Elastomere

Werkstoff- bezeichnung	Polymer- basis	Härte [Shore A]	Farbe	Temperatur- bereich statisch [°C]	Eigenschaften / Anwendungen
---------------------------	-------------------	---------------------------	-------	--	-----------------------------

Polyacrylat-Kautschuk (ACM)

A8845-70	ACM	70 \pm 5	schwarz	-20	150
----------	-----	------------	---------	-----	-----

Polychloropren-Kautschuk (CR)

C0557-70	CR	70 \pm 5	schwarz	-40	100	<ul style="list-style-type: none"> • häufiger Einsatz in Kältemittel (z.B. R134a oder R22) • gute Witterungs- und Salzwasserbeständigkeit
C0944-70	CR	70 \pm 5	rot	-40	100	

Ethylen-Propylen-Kautschuk (EPDM)

E0529-60	EPDM	60 \pm 5	schwarz	-50	150
----------	------	------------	---------	-----	-----

E0540-80¹⁾	EPDM	80 \pm 5	schwarz	-50	150	<ul style="list-style-type: none"> • Standard-Werkstoff • guter Druckverformungsrest • Heißwasser • Luft bis 150 °C • Dampf bis 200 °C • verdünnte Säuren • schwer entflammbare Hydraulikflüssigkeiten auf Phosphat-Ester-Basis • Bremsflüssigkeiten auf nicht mineralöhlhaltiger Basis
------------------------------	------	------------	---------	-----	-----	---

E3609-70	EPDM	70 \pm 5	schwarz	-50	150	<ul style="list-style-type: none"> • Standard-Werkstoff • FDA-konform • (EG) Nr. 1935/2004 • USP Klasse VI • nicht geeignet für den Einsatz mit Speiseölen und Milchprodukten
----------	------	------------	---------	-----	-----	--

E3678-80	EPDM	80 \pm 5	violett	-50	150
----------	------	------------	---------	-----	-----

E3804-90	EPDM	90 \pm 5	schwarz	-50	150	<ul style="list-style-type: none"> • Parbak®-Werkstoff
----------	------	------------	---------	-----	-----	---

E8556-70	EPDM	70 \pm 5	schwarz	-50	150	<ul style="list-style-type: none"> • für Industrie- / Kühlwasseranwendung • verbesserte Alterungsbeständigkeit
----------	------	------------	---------	-----	-----	--

E8743-70	EPDM	70 \pm 5	schwarz	-50	150	<ul style="list-style-type: none"> • FDA-konform • (EG) Nr. 1935/2004 • für Lebensmittelanwendungen • ADI-frei
----------	------	------------	---------	-----	-----	--

E8780-80	EPDM	80 \pm 5	schwarz	-50	150	<ul style="list-style-type: none"> • Standard für Trinkwasseranwendungen • Freigaben: KTW, W270 • FDA-konform (ungeeignet für den Einsatz mit Speiseölen und Milchprodukten) • (EG) Nr. 1935/2004
----------	------	------------	---------	-----	-----	---

E8790-70	EPDM	70 \pm 5	schwarz	-50	150	<ul style="list-style-type: none"> • Standard für Trinkwasseranwendungen • Freigaben: KTW, WRAS, W 270 • FDA-konform (ungeeignet für den Einsatz mit Speiseölen und Milchprodukten) • (EG) Nr. 1935/2004
----------	------	------------	---------	-----	-----	--

Werkstoff- bezeichnung	Polymer- basis	Härte [Shore A]	Farbe	Temperatur- bereich statisch [°C]	Eigenschaften / Anwendungen
---------------------------	-------------------	---------------------------	-------	--	-----------------------------

Nitril-Butadien (NBR)

N0525-60	NBR	60±5	schwarz	-35 100	
N0552-90¹⁾	NBR	90±5	schwarz	-30 100	
N0674-70¹⁾	NBR	70±5	schwarz	-35 100	<ul style="list-style-type: none"> • Standard-Werkstoff • beständig gegenüber Mineralölen und Mineralölprodukten, tierischen und pflanzlichen Fetten • allgemein in der Hydraulik und Pneumatik einsetzbar für Hydrauliköle, Wasserglykole (HFC-Flüssigkeiten), Öl-in-Wasser-Emulsionen (HFA-Flüssigkeiten) • Wasserglykole, (HFC- und Öl in Wasser-Emulsionen (HFA-Beständig gegen Mineralöle und Mineralölprodukte,
N3505-50	NBR	50±5	schwarz	-35 100	<ul style="list-style-type: none"> • verbesserte Ozon- u. Witterungsbeständigkeit
N3575-75	NBR	75±5	schwarz	-50 100	<ul style="list-style-type: none"> • für tiefe Temperaturen mit verbesserter Ölbeständigkeit
N3578-80	NBR	80±5	schwarz	-40 100	

Hydrierter Nitril-Butadien-Kautschuk (HNBR)

N3510-85	HNBR	85±5	schwarz	-35 150	
N3512-90	HNBR	90±5	schwarz	-35 150	
N3554-75	HNBR	75±5	hellgrün	-35 150	
N3573-75	HNBR	75±5	schwarz	-35 150	
N3723-80	HNBR	80±5	schwarz	-35 150	
N3813-70	HNBR	70±5	schwarz	-40 150	<ul style="list-style-type: none"> • für tiefe Temperaturen
N3831-70	HNBR	70±5	schwarz	-35 150	<ul style="list-style-type: none"> • für Einsatz in AdBlue®²⁾ bis ca. 80 °C
N3837-85	HNBR	85±5	grün	-35 150	
N8505-70	HNBR	70±5	grün	-35 150	<ul style="list-style-type: none"> • für Einsatz in Biodiesel (RME) geeignet bis zu 80 °C
N8680-90	HNBR	90±5	schwarz	-40 150	<ul style="list-style-type: none"> • für tiefe Temperaturen
N8888-70	HNBR	70±5	gelb	-35 150	<ul style="list-style-type: none"> • für Gas- und Wasseranwendungen • Freigabe für EN 549, EN 681-1

Werkstoff- bezeichnung	Polymer- basis	Härte [Shore A]	Farbe	Temperatur- bereich statisch [°C]	Eigenschaften / Anwendungen
---------------------------	-------------------	---------------------------	-------	--	-----------------------------

Thermoplastische Elastomere (TPE) (Ultrathan®)

P4300	TPU	92 ^{±5}	gelb	-30	110	<ul style="list-style-type: none"> • ausgezeichnetes Hochtemperaturverhalten • ausgezeichnetes dynamisches Verhalten
P5000	TPU	94 ^{±5}	dunkel- grün	-20	100	<ul style="list-style-type: none"> • sehr gute HydrolysebeständigkeitFDA-konform
P5001	TPU	94 ^{±5}	braun	-35	100	<ul style="list-style-type: none"> • gute Hydrolysebeständigkeit
P5007	TPU	82 ^{±5}	grün, transpa- rent	-35	80	<ul style="list-style-type: none"> • Standard-Werkstoff
P5008	TPU	94 ^{±5}	grün	-35	100	<ul style="list-style-type: none"> • Standard-Werkstoff
P5009	TPU	94 ^{±5}	grau	-45	95	<ul style="list-style-type: none"> • für tiefe Temperaturen
P5012	TPU	90 ^{±5}	rot	-38	100	<ul style="list-style-type: none"> • gute Hydrolysebeständigkeit
P5029	TPU	94 ^{±5}	natur	-20	100	<ul style="list-style-type: none"> • sehr gute Hydrolysebeständigkeit • FDA-konform
P5070	TPU	83 ^{±5}	grün	-35	85	<ul style="list-style-type: none"> • gute Hydrolysebeständigkeit
P5075	TPU	80 ^{±5}	ocker	-45	80	<ul style="list-style-type: none"> • für tiefe Temperaturen
P6000	TPU	95 ^{±5}	grau	-35	110	<ul style="list-style-type: none"> • sehr hohe mechanische Festigkeit • Extrusionsbeständigkeit
P6030	TPU	93 ^{±5}	orange	-35	105	<ul style="list-style-type: none"> • hohe mechanische Festigkeit • Extrusionsbeständigkeit

Silikon-Kautschuk (VMQ)

S0595-50	VMQ	50 ^{±5}	rot	-55	200	
S0604-70	VMQ	70 ^{±5}	rot	-55	200	<ul style="list-style-type: none"> • Standard-Werkstoff • Heißluft bis 210 °C • Wasser bis 100 °C • nur Einsatz als statische Dichtung
S0613-60	VMQ	60 ^{±5}	rot	-55	200	
S0614-80	VMQ	80 ^{±5}	rot	-55	200	

Flüssigsilikon (LSR)

S3693-50	LSR	50 ^{±5}	rotbraun	-50	200	
S3695-60	LSR	60 ^{±5}	rotbraun	-50	200	
S3697-40	LSR	40 ^{±5}	rotbraun	-50	200	
S3698-70	LSR	70 ^{±5}	rotbraun	-50	200	

Werkstoff- bezeichnung	Polymer- basis	Härte [Shore A]	Farbe	Temperatur- bereich statisch [°C]	Eigenschaften / Anwendungen
---------------------------	-------------------	---------------------------	-------	--	-----------------------------

Fluor-Silikon (FVMQ)

L0677-70	FVMQ	70 ^{±5}	blau	-60 170	<ul style="list-style-type: none"> • für hohe Temperaturen • gute Tieftemperaturbeständigkeit • wird in Kraftstoffen und in Öl eingesetzt • überwiegend für Luftfahrt
L0806-80	FVMQ	80 ^{±5}	blau	-60 170	<ul style="list-style-type: none"> • Freigaben im Militär- und Luftfahrtbereich
L3355-70	FVMQ	70 ^{±5}	gelb	-60 170	<ul style="list-style-type: none"> • Einsatz für Kraftstoffkupplungen im Automobil
L8559-70	FVMQ	70 ^{±5}	blau	-60 170	
L8585-80	FVMQ	80 ^{±5}	blau	-60 170	<ul style="list-style-type: none"> • Freigaben in der Luftfahrt

Fluor-Karbon (FKM)

V0709-90	FKM	90 ^{±5}	schwarz	-25 200	
V0747-75¹⁾	FKM	75 ^{±5}	schwarz	-25 200	<ul style="list-style-type: none"> • Standard-Werkstoff • für hohe Temperaturen • heiße Öle • aromatische Lösungsmittel • breite Chemikalienbeständigkeit • schwer entflammare Flüssigkeiten auf Phosphat-Ester-Basis und chlorierten Kohlenwasserstoffen • Copolymer
V0763-60	FKM	60 ^{±5}	braun	-25 200	<ul style="list-style-type: none"> • Copolymer
V0884-75	FKM	75 ^{±5}	braun	-25 200	<ul style="list-style-type: none"> • Copolymer
V0894-90	FKM	90 ^{±5}	braun	-25 200	<ul style="list-style-type: none"> • Copolymer
V3642-75	FKM	75 ^{±5}	schwarz	-25 200	<ul style="list-style-type: none"> • Terpolymer
V3670-70	FKM	70 ^{±5}	grün	-25 200	<ul style="list-style-type: none"> • Copolymer
V3681-80	FKM	80 ^{±5}	grün	-25 200	<ul style="list-style-type: none"> • Copolymer
V3736-75	FKM	75 ^{±5}	schwarz	-28 200	<ul style="list-style-type: none"> • Terpolymer • verbesserte Kälteflexibilität
V3738-75	FKM	75 ^{±5}	schwarz	-20 200	<ul style="list-style-type: none"> • verbesserte Medienbeständigkeit
V8592-75	FKM	75 ^{±5}	blau	-40 200	<ul style="list-style-type: none"> • für tiefe Temperaturen
V8703-75	FKM	75 ^{±5}	schwarz	-30 200	<ul style="list-style-type: none"> • verbesserte Kälteflexibilität • für Einsatz in Biodiesel (RME) geeignet
V8722-75	FKM	75 ^{±5}	schwarz	-25 200	<ul style="list-style-type: none"> • FDA-konform • (EG) Nr. 1935/2004 • ADI-frei • verbesserte Wasser-Glykol- sowie Säurenbeständigkeit

Dichtungswerkstoffe

Werkstoff- bezeichnung	Polymer- basis	Härte	Farbe	Temperatur- bereich statisch		Eigenschaften / Anwendungen
		[Shore A]		[°C]	[°C]	
V8750-70	FKM	70 \pm 5	schwarz	-25	200	<ul style="list-style-type: none"> • FDA-konform • (EG) Nr. 1935/2004 • Lebensmittelanwendungen
V8802-80	FKM	80 \pm 5	blau	-40	200	<ul style="list-style-type: none"> • für tiefe Temperaturen
V8877-75	FKM	75 \pm 5	blau	-50	200	<ul style="list-style-type: none"> • extrem verbesserte Tieftemperaturflexibilität
V8989-80	FKM	83 \pm 5	schwarz	-40	200	<ul style="list-style-type: none"> • für tiefe Temperaturen • verbesserte Medienbeständigkeit und mechanische Eigenschaften

Hochleistungs-Fluorelastomer (HiFluor®) (FKM)

V3819-75	FKM	75 \pm 5	schwarz	-25	+250	<ul style="list-style-type: none"> • verbesserte Wasser-Glykol- sowie Säurenbeständigkeit • sehr gute Verfügbarkeit in Parker-Standardabmessungen
V8534-90	FKM	90 \pm 5	schwarz	-25	+250	<ul style="list-style-type: none"> • verbesserte Beständigkeit gegen explosive Dekompression und Spaltextrusion • Off-Shore- und Petrochemie-Anwendungen
V8730-70	FKM	70 \pm 5	weiß	-25	+250	<ul style="list-style-type: none"> • Lebensmittelanwendungen • FDA-konform • (EG) Nr. 1935/2004 • besonders geeignet für Anlagen mit hohen Verarbeitungstemperaturen und für solche, in denen verschiedenartige aggressive Medien verwendet werden
V3852-65	FKM	65 \pm 5	schwarz	-25	+250	<ul style="list-style-type: none"> • bevorzugte Verwendung für Funktions-Formteile und Membranen
V8558-75	FKM	75 \pm 5	grün	-25	+260	<ul style="list-style-type: none"> • farbige Version

Hochleistungs-Fluorelastomer (HiFluor®) (FB)

V8879-75	FEPM	75 \pm 5	schwarz	-15	+230	<ul style="list-style-type: none"> • sehr gute chemische Beständigkeit • sehr gute Lackbeständigkeit • FDA-konform • (EG) Nr. 1935/2004
----------	------	------------	---------	-----	------	---

Werkstoff- bezeichnung	Polymer- basis	Härte [Shore A]	Farbe	Temperatur- bereich statisch [°C]		Anwendungen / Eigenschaften
---------------------------	-------------------	---------------------------	-------	--	--	-----------------------------

Perfluor Elastomer (Parofluor®)

V3734-70	FFKM	70 \pm 5	schwarz	-25	240	<ul style="list-style-type: none"> • für tiefe Temperaturen • für Luft- und Raumfahrt
V8545-75	FFKM	75 \pm 5	schwarz	-15	300	<ul style="list-style-type: none"> • sehr gut geeignet für Heißwasser und Dampf • AMS 7257
V8562-75	FFKM	75 \pm 5	weiß	-15	300	<ul style="list-style-type: none"> • für Hochtemperatur-Plasma-Anwendungen • trockene Anwendungen in der Halbleiterindustrie
V8588-90	FFKM	90 \pm 5	schwarz	-15	260	<ul style="list-style-type: none"> • ED-beständig • Norsok M-710
V8920-75	FFKM	75 \pm 5	schwarz	-15	260	<ul style="list-style-type: none"> • gute Heißwasserbeständigkeit • für Nassprozesse in der Halbleiterindustrie
V8921-75	FFKM	75 \pm 5	weiß	-15	260	<ul style="list-style-type: none"> • reiner Werkstoff für Steril- und Pharmatechnik • für oxidierende Medien
V8930-75	FFKM	75 \pm 5	schwarz	-15	325	<ul style="list-style-type: none"> • für hohe Temperaturen • nicht empfohlen für heiße aliphatische Amine und Wasserdampf
V8950-75	FFKM	75 \pm 5	schwarz	-15	240	<ul style="list-style-type: none"> • FDA-konform • (EG) Nr. 1935/2004 • ADI-frei • für Lebensmittel, Pharmazie und Biotechnologie
V8951-70	FFKM	70 \pm 5	weiß	-15	240	<ul style="list-style-type: none"> • FDA-konform • (EG) Nr. 1935/2004 • ADI-frei • USP Klasse VI • für Pharmazie, Biotechnologie und Medizintechnik
FF400-80	FFKM	80 \pm 5	schwarz	-44	230	<ul style="list-style-type: none"> • für tiefe Temperaturen • Öl und Gas • Chemische Industrie • ED-beständig

Perfluor Elastomer (Parofluor Quantum®)

V8787-75	FFKM	75 \pm 5	schwarz	-20	+230	<ul style="list-style-type: none"> • optimierte Farben-, Lack- und Lösemittelbeständigkeit
V8844-75	FFKM	75 \pm 5	natur	-20	+230	<ul style="list-style-type: none"> • optimierte Farben-, Lack- und Lösemittelbeständigkeit
V8910-75	FFKM	80 \pm 5 ⁺⁸	schwarz	-20	+220	<ul style="list-style-type: none"> • verbesserte chemische Beständigkeit
V8911-75	FFKM	75 \pm 5 ⁺⁸	weiß	-20	+220	<ul style="list-style-type: none"> • verbesserte chemische Beständigkeit

¹⁾ Fettgedruckte Werkstoffe sind in 2-xxx Abmessungen Standard und werden lagermäßig geführt.

Anwendungsbereich

Folgende Einsatzbereiche wurden von den Underwriters Laboratories freigegeben:

Werkstoffbezeichnung	Feuerlöschmittel A	Benzin B	Benzin-Alkoholmischungen C	Naptha oder Kerosin D	MPS Gas E	MFG oder Erdgas F	Dieselmotortreibstoff, Brennstoff-Öl, Schmieröl G	Erhitztes Brennstoff-Öl H	Anhydridesches Ammoniak I	LP-Gas J
N0674-70	•			•		•	•	•	•	•
V0747-75		•		•		•	•	•		•
V0884-75		•	•	•			•			

Werkstoffe für Gasversorgungs- und Verbrauchseinrichtungen

Folgende Parker-Werkstoffe sind vom Deutschen Verein des Gas- und Wasserfaches e.V. (DVGW) in den aufgeführten Einsatzbereichen freigegeben:

Parker-Werkstoff	Polymer	Farbe	Zulassung
V0747-75	NBR	schwarz	• DIN EN 549
N0552-90	NBR	schwarz	• DIN EN 549
N0674-70	NBR	schwarz	• DIN EN 549 • VP 406
N3506-70	NBR	schwarz	• DIN EN 549
N3578-80	NBR	schwarz	• DIN EN 549
N3829-70	NBR	schwarz	-
N8902-85	HNBR	gelb	• DIN EN 549 • VP 406 • VP 614
N8888-70	VMQ	rot	• DIN EN 549
S3698-70	FKM	schwarz	• DIN EN 549
V0884-75	FKM	braun	• DIN EN 549

Werkstoffe für die Lebensmittel- und pharmazeutische Industrie

Bei der Herstellung von Nahrungsmitteln, Getränken und Medikamenten müssen die produktberührten Dichtungen in „CIP“ (Cleaning in Place)- und „SIP“ (Sterilisation in Place)-Prozessen beständig sein. Silikon-Werkstoffe eignen sich hinsichtlich ihrer physiologischen Eigenschaften für den Einsatz in Lebensmittelanwendungen, denn sie sind inert sowie geruchs- und geschmacksfrei.

Neben der chemischen und thermischen Beständigkeit müssen die Dichtungswerkstoffe eine Reihe von nationalen, europäischen und internationalen Vorschriften erfüllen.

In der Bundesrepublik Deutschland gibt das **Bundesinstitut für Risikobewertung (BfR)** Empfehlungen für die Produkt- und Lebensmittelsicherheit.

Die amerikanische Behörde **Food and Drug Administration (FDA)** definiert Inhaltsstoffe und Massenge-

halte mit maximalen Extraktionswerten in einer sogenannten „white list“.

Die **3-A Standards Inc.** ist eine Hygiene-Organisation der amerikanischen Lebensmittelbranche für Molkerei-Anlagen, die Eignungstests für die Milchindustrie definiert hat.

Wichtige Verordnungen sind:

- **Europäische Verordnung (EG) Nr. 1935/2004** (Anhang 1, Art. 3)
- **REACH (Registration, Evaluation, Authorisation and Restriction of Chemicals) – Verordnung (EG) Nr. 1907/2006** (für chemische Stoffe).
- Das Ergebnisprotokoll des **USP (United States Pharmacopiea) Klasse VI** attestiert die biologische Verträglichkeit mit lebenden Organismen und damit die gesundheitliche Unbedenklichkeit von Dichtungswerkstoffen. Die wichtigsten Testprotokolle sind USP Klasse VI, Teil 88 und USP Klasse VI, Teil 87 nach ISO 10993-1.

Parker-Werkstoff	Polymer	Farbe	Zulassung
E3609-70	EPDM	schwarz	<ul style="list-style-type: none"> • FDA ¹⁾ • (EG) Nr. 1935/2004 • USP Klasse VI
E8743-70	EPDM	schwarz	<ul style="list-style-type: none"> • FDA • (EG) Nr. 1935/2004 • BfR • ADI-frei
E8780-80	EPDM	schwarz	<ul style="list-style-type: none"> • FDA¹⁾ • (EG) Nr. 1935/2004 • BfR
E8790-70	EPDM	schwarz	<ul style="list-style-type: none"> • FDA¹⁾ • (EG) Nr. 1935/2004 • BfR
P5000	TPU	grün	<ul style="list-style-type: none"> • FDA
P5029	TPU	natur	<ul style="list-style-type: none"> • FDA
S3693-50	LSR	rotbraun	<ul style="list-style-type: none"> • FDA • (EG) Nr. 1935/2004 • BfR
S3695-60	LSR	rotbraun	<ul style="list-style-type: none"> • FDA • (EG) Nr. 1935/2004 • BfR
S3697-40	LSR	rotbraun	<ul style="list-style-type: none"> • FDA • (EG) Nr. 1935/2004 • BfR
S3698-70	LSR	rotbraun	<ul style="list-style-type: none"> • FDA • (EG) Nr. 1935/2004 • BfR

Parker-Werkstoff	Polymer	Farbe	Zulassung
V0747-75	FKM	schwarz	• ADI-frei
V8722-75	FKM	schwarz	• FDA • (EG) Nr. 1935/2004
V8750-70	FKM	schwarz	• FDA • (EG) Nr. 1935/2004
HiFluor® V8522-75	FKM	weiß	• ADI-frei
HiFluor® V8730-70	FKM	weiß	• FDA • (EG) Nr. 1935/2004
Parofluor® V8742-70	FFKM	weiß	• ADI-frei
Parofluor® V8950-75	FFKM	schwarz	• FDA • (EG) Nr. 1935/2004 • ADI-frei
Parofluor® V8951-70	FFKM	weiß	• FDA • (EG) Nr. 1935/2004 • ADI-frei • USP Klasse VI

1) Nicht geeignet für den Einsatz mit Speiseölen und Milchprodukten

Werkstoffe mit KTW-Zulassung

Dichtungswerkstoffe für den Einsatz in Trinkwasser- und Heizungsanwendungen unterliegen einer großen Anzahl von unterschiedlichen Freigabevorschriften, welche die Unbedenklichkeit von der Wasserentnahme über Aufbereitung und Transport bis zur Entnahme durch den Endverbraucher sicherstellen sollen. Weltweit besitzen fast alle Länder eigene Trinkwasservorschriften mit spezifischen Prüfungen und Listen der zugelassenen Inhaltsstoffe. Ergänzt werden diese durch physikalische und mikrobiologische Untersuchungen.

KTW

Hierbei handelt es sich um die in Deutschland bundesweit geltende Norm für alle Geräte, Komponenten und Materialien, die mit Trinkwasser in Berührung kommen. Neben Deutschland (**KTW**) haben auch Großbritannien (**WRAS**), die USA (**NSF61**), Frankreich (**ACS**) und die Niederlande (**KIWA**) eigene Richtlinien für diese Anwendungen herausgebracht.

Die Parker O-Ring Division hat eine ganze Reihe von Werkstoffen für den Trinkwasserbereich entwickelt.

Parker-Werkstoff	Polymer	Wasser-Kontakt-Temperatur °C	Farbe	Zulassung
E1549-70	EPDM	85	schwarz	WRAS
E1549-70	EPDM	82	schwarz	NSF 61
E8780-80	EPDM	90	schwarz	W270, KTW
E8780-80	EPDM	-	schwarz	EN 681-1, W 534
E8790-70	EPDM	90	schwarz	KTW, W270
E8790-70	EPDM	85	schwarz	WRAS
E8790-70	EPDM	90	schwarz	KIWA
E8790-70	EPDM	-	schwarz	EN 681-1, W 534
N8888-70	HNBR	-	gelb	EN 681-1, EN 549

Werkstoffe für die Luft- und Raumfahrttechnik

In diesem Marktsegment werden besonders hohe Anforderungen an die Werkstoffeigenschaften gestellt, die zum Teil spezielle Werkstoffentwicklungen und Freigaben erfordern. Zusätzlich sind im Fertigungsablauf eine Vielzahl von Maßnahmen zu ergreifen, die den verschärften sicherheitstechnischen Anforderungen nachkommen.

Beschreibung von AMS¹⁾ und NAS²⁾ Kautschuk-Spezifikationen

Spezifikation	Parker-Werkstoff	Härte	Bemerkungen
AMS3201	N0545-40	35 - 45	• hitzebeständig
AMS3205	N0299-50	45 - 55	• kältebeständig
AMS3208	C0267-50	45 - 55	• witterungsbeständig • Chloropren
AMS3209	C1124-70	65 - 75	• witterungsbeständig • Chloropren
AMS3212	N0525-60	55 - 65	• beständig gegen aromatische Kraftstoffe
AMS3220	N0525-60	55 - 65	• allgemeine Anwendungen • medienbeständig
AMS3238	B0318-70	65 - 75	• beständig gegen Phosphat-Ester • Butyl
AMS3301	S0469-40	35 - 45	• Silikon • allgemeine Anwendungen
AMS3302	S0595-50	45 - 55	• Silikon • allgemeine Anwendungen
AMS3303	S0613-60	55 - 65	• Silikon • allgemeine Anwendungen
AMS3304	S1224-70, S0604-70	65 - 75	• Silikon • allgemeine Anwendungen
AMS3305	S0614-80	75 - 85	• Silikon • allgemeine Anwendungen
AMS3325	L1223-60, LM152-60	55 - 65	• Fluor-Silikon • ölbeständig • kraftstoffbeständig
AMS3337	S0383-70	65 - 75	• Silikon • extrem kältebeständig
AMS3345	S0899-50	45 - 55	• Silikon
AMS3357	S1224-70, S0604-70	65 - 75	• Silikon • extrem kältebeständig
AMS7257	V8545-75, FF200-75	70 - 80	• Dichtungsringe • Perfluor-Kautschuk • für hohe Temperaturen
AMS7259	V0709-90	85 - 95	• für hohe Temperaturen • medienbeständig • sehr niedriger Druckverformungsrest • FKM

Dichtungswerkstoffe

Spezifikation	Parker-Werkstoff	Härte	Bemerkungen
AMS7267	S0355-75	70 - 80	<ul style="list-style-type: none"> • Silikon • hitzebeständig • sehr niedriger Druckverformungsrest
AMS7271	N0506-65	60 - 70	<ul style="list-style-type: none"> • kraftstoffbeständig • kaltebeständig
AMS7272	N0287-70	65 - 75	<ul style="list-style-type: none"> • beständig gegen synthetische Schmiermittel
AMS7276	V1164-75, V1226-75, V0747-75	70 - 80	<ul style="list-style-type: none"> • beständig gegen Hochtemperatur-Flüssigkeiten • sehr niedriger Druckverformungsrest • FKM
NAS1613	E1267-80	75 - 85	<ul style="list-style-type: none"> • Packing • O-Ring • beständig gegen Phosphat-Ester
AMS-P-5315	N0602-70	65 - 75	<ul style="list-style-type: none"> • Packing • O-Ring • beständig gegen Kohlenwasserstoff-Kraftstoffe
AMS-P-5510	N0507-90	85 - 95	<ul style="list-style-type: none"> • Dichtung • Schlauchgewinde-Verbindung (Fitting)
AMS-R-6855	N0406-60, C1124-70	55 - 75	<ul style="list-style-type: none"> • synthetische Gummiplatten • Streifen, Form- oder Extrusionsteile • beständig gegen synthetische Öle
AMS-P-25732	N0304-75	70 - 80	<ul style="list-style-type: none"> • Packing • beständig gegen Petroleum und Hydraulikflüssigkeiten • limitierter Einsatz
AMS-R-25988	L1120-70, L1223-60, L1218-80, L1077-75, LM152-60, LM153-70, LM154-75, LM155-80	55 - 85	<ul style="list-style-type: none"> • Fluor-Silikon-Kautschuk • ölbeständig • kraftstoffbeständig
AMS-R-83248	V1164-75, V1226-75, V0747-75, V0709-90	70 - 95	<ul style="list-style-type: none"> • Gummi • Fluor-Karbon-Kautschuk • beständig gegen Hochtemperatur-Flüssigkeiten • niedriger Druckverformungsrest
AMS-P-83461	N0756-75	70 - 80	<ul style="list-style-type: none"> • Packing • Formteil • beständig gegen Petroleum und Hydraulikflüssigkeiten • verbesserte Funktionsfähigkeit
AMS-R-83485	V0835-75	70 - 80	<ul style="list-style-type: none"> • Gummi • Fluor-Karbon-Kautschuk • verbesserte Funktionsfähigkeit bei niedrigen Temperaturen

¹⁾ Luft- u. raumfahrttechnische Materialspezifikation der Society of Automotive Engineers, Inc.

²⁾ Nationale luft- u. raumfahrttechnische Norm der Aerospace Industries Association of America, Inc.

Spezifikationen Airbus Nord-Sud Aviation (NSA)

Spezifikation	Parker-Werkstoff	Kategorie
NSA 5512	Spezial-Werkstoff	Gummi-Metall-Dichtung
NSA 8200	L8585-80	3-xxx-Größen
NSA 8201	E1267-80	3-xxx-Größen
NSA 8202	C3645-80	3-xxx-Größen
NSA 8203	L8585-80	2-xxx-Größen
NSA 8204	E1267-80	2-xxx-Größen, NAS 1613, Farbkennzeichnung
NSA 8205	C3645-80	2-xxx-Größen
NSA 8206	S0604-70	2-xxx-Größen
NSA 8207	S0604-70	3-xxx-Größen
NSA 8213	E1267-80	Vierkantring
NSA 8216	E1267-80	Vierkantring
NSA 8218	E1267-80	Vierkantring
NSA 8671	W5036	Vierkantring, PTFE

Spezifikationen Norme Française (NF), (Französische Norm)

Spezifikation	Parker-Werkstoff	Kategorie
NF L17-241	E1267-80	41B8
NF L17-160	V0709-90	60C9
NF L17-164	V0747-75	64C8
NF L17-261	L8585-80	61D8
NF L17-261	L1218-80	61D8
NF L17-250-4	S0604-70	EN 2261

Werkstoff-Datenblatt (WL)

Spezifikation	Parker-Werkstoff
5,5440	C0365-45
5,5502	S0595-50
5,5600	E0529-65
5,5601	N0406-60
5,5602	N0239-60
5,5603	S0613-60
5,5612	N0406-60
5,5627	N0261-65
5,5629	N0525-60
5,5655	N0406-60
5,5688	L3747-60
5,5701	V0747-75
5,5702	N0674-70
5,5703	S0604-70
5,5704	V3670-70
5,5707	B3688-70
5,5709	C0557-70
5,5710	L0677-70 / L8559-70
5,5801	N3578-80
5,5802	E0540-80
5,5804	V0747-75
5,5808	V0709-90
5,5810	N0552-90
5,5813	L0806-80
5,5814	S0614-80
5,5829	N0755-80
5,5855	N3518-80

Die folgenden Grafiken sollen die Analyse konstruktiver Aufgaben erleichtern. Weitere Informationen finden Sie im Parker O-Ring-Handbuch.

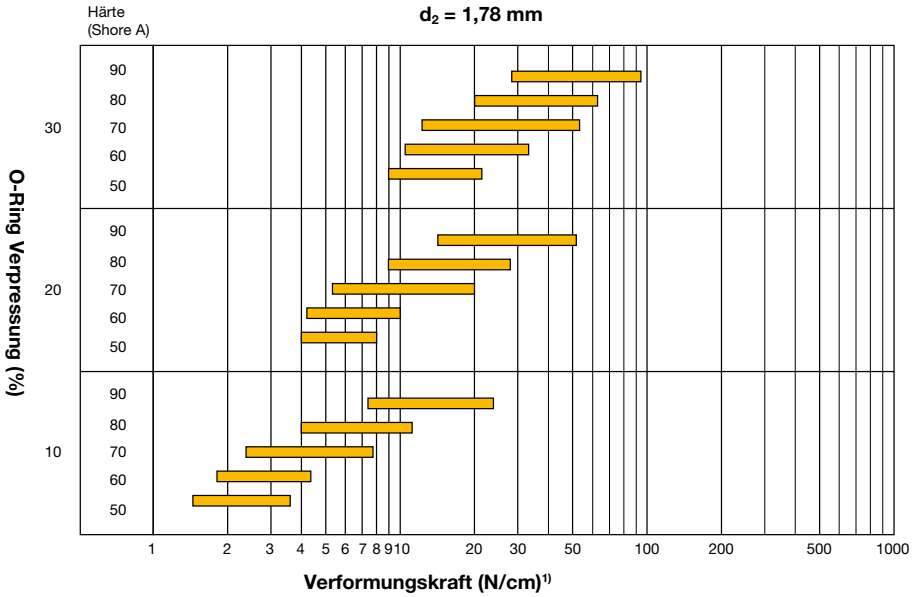
Verformungskraft

Die Verformungskraft, die aufzuwenden ist, um den Querschnitt prozentual zu verpressen, ist von den Spannungswerten der Werkstoffe abhängig. Sie ist formabhängig und deshalb für verschiedene O-Ring-Querschnitte dargestellt. Weil dem Anwender meist nur Abmessung und Härte bekannt sind, erfolgt die Darstellung in Abhängigkeit von der Härte, der Verpressung und dem Querschnitt. Die Angaben beziehen sich auf alle Elastomere.

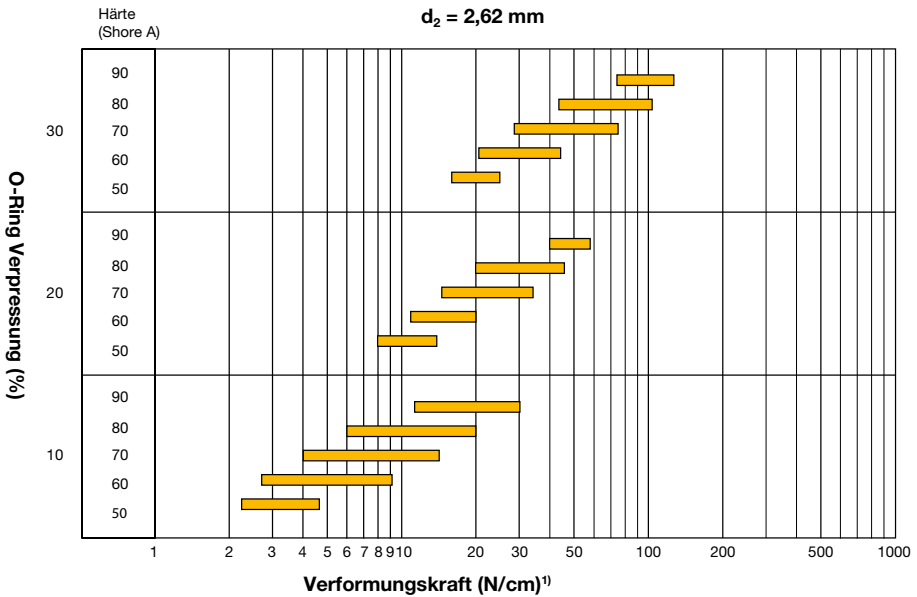
Deshalb sind für die jeweilige Härteklasse Verformungskraft-Bereiche angegeben (siehe Abb. auf folgenden Seiten).

Die Verformungskraft lässt sich für die Montage, z.B. von Flanschen oder zur Abschätzung von Kräften, die von Dichtungen auf weniger belastbare Kunststoffteile wirken, heranziehen.

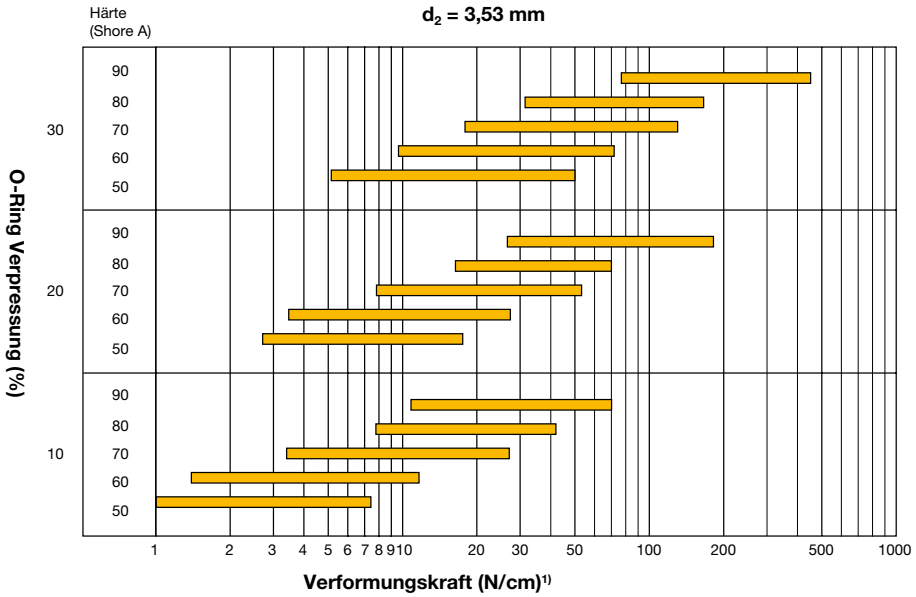
Verformungskraft



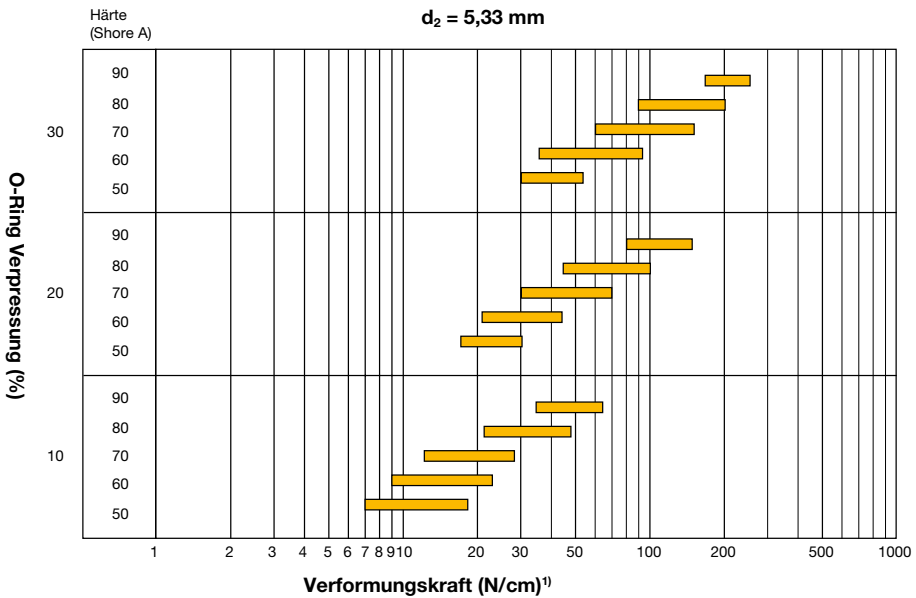
¹⁾ Länge in cm des O-Ring-Umfangs



¹⁾ Länge in cm des O-Ring-Umfangs

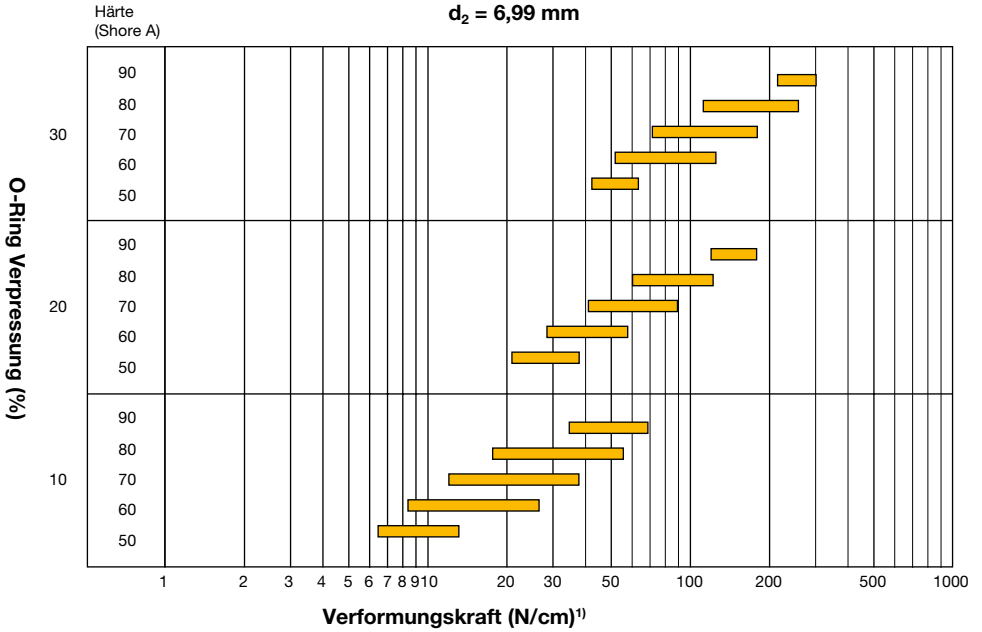


¹⁾ Länge in cm des O-Ring-Umfangs



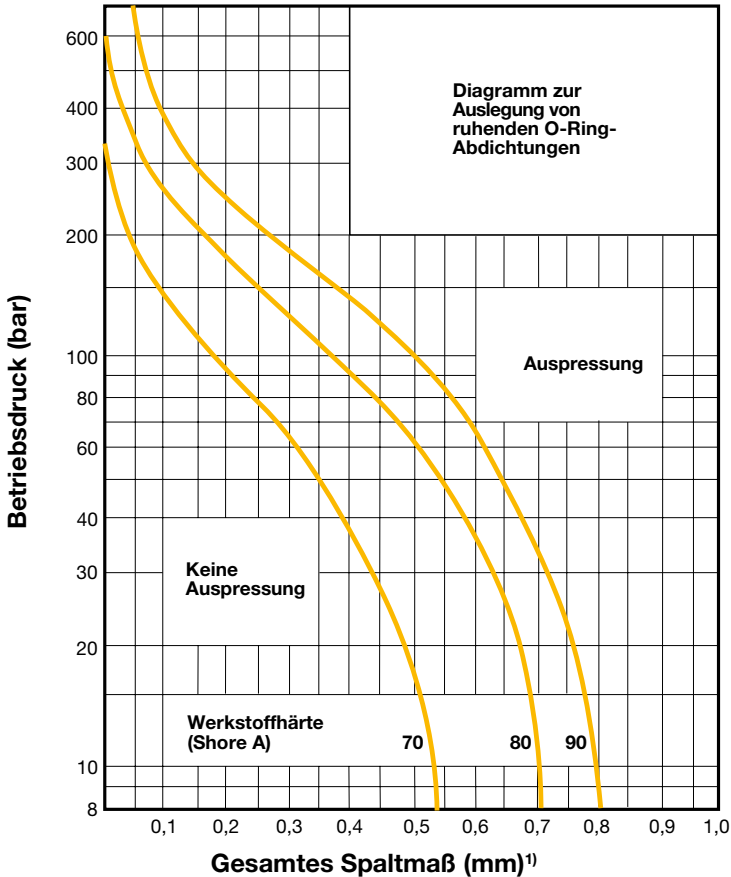
¹⁾ Länge in cm des O-Ring-Umfangs

Verformungskraft



¹⁾ Länge in cm des O-Ring-Umfangs

Extrusion

**Bitte beachten Sie:**

- Das Diagramm basiert auf 100.000 Druckzyklen bei 60 Zyklen/min
- Das Diagramm gilt bis zu Temperaturen von 70°C
- Keine Stützringe
- Zylinderdehnungen unter Druck sind nicht berücksichtigt
- Bei praktischen Anwendungen ist ein angemessener Sicherheitsfaktor für übermäßig scharfe Kanten und sonstige Mängel sowie höhere Temperaturen zu berücksichtigen

¹⁾ Bei Fluorsilikon- und Silikonwerkstoffen muss die angegebene zulässige Spaltweite um 60 % reduziert werden.

Die folgenden Grafiken sollen die Analyse konstruktiver Aufgaben erleichtern. Weitere Informationen finden Sie im Parker O-Ring-Handbuch.

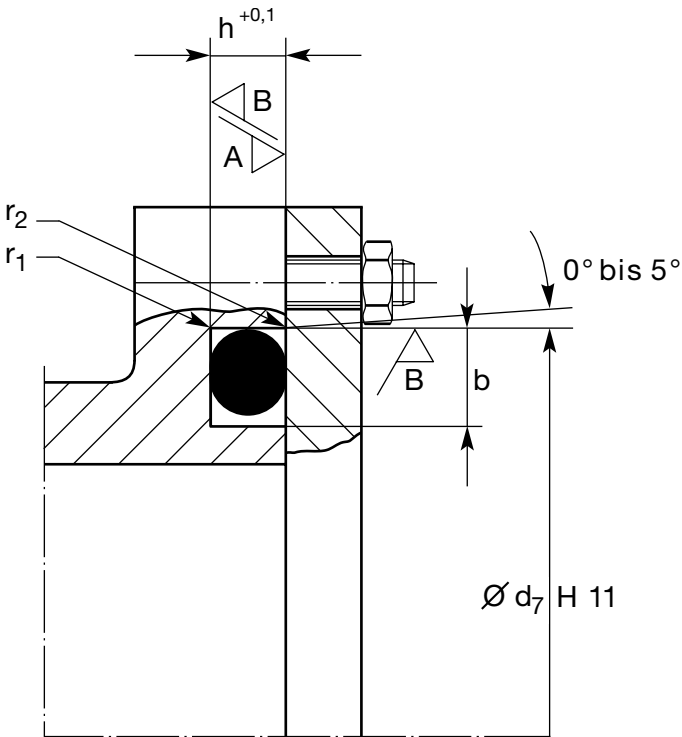
Parker bietet O-Ringe für statische und dynamische Dichtungsanwendungen an. Ruhende oder statische Dichtungen sind Dichtungen, in denen die Kontaktflächen der Nut sich nicht relativ zueinander bewegen. Sie eignen sich besonders bei radialer und axialer Verpressung und beim Einbau in eine Trapeznut. Beispiele dieser Dichtungen und die dazugehörigen Konstruktionszeichnungen sind auf den folgenden Seiten dargestellt. Dynamische oder bewegte Dichtungen sind Dichtungen, bei denen sich ein Teil der Nut relativ zum anderen Teil bewegt. Je nach Art der Bewegung unterscheidet man zwischen wechselseitig bewegt, oszillierend und rotierend. Empfehlungen für Nutkonstruktionen von wechselseitig wirkenden Dichtungen sind ebenfalls in diesem Kapitel dargestellt.

Weitere Konstruktionshinweise und Empfehlungen erhalten Sie über unsere O-Ring-Anwendungstechnik.

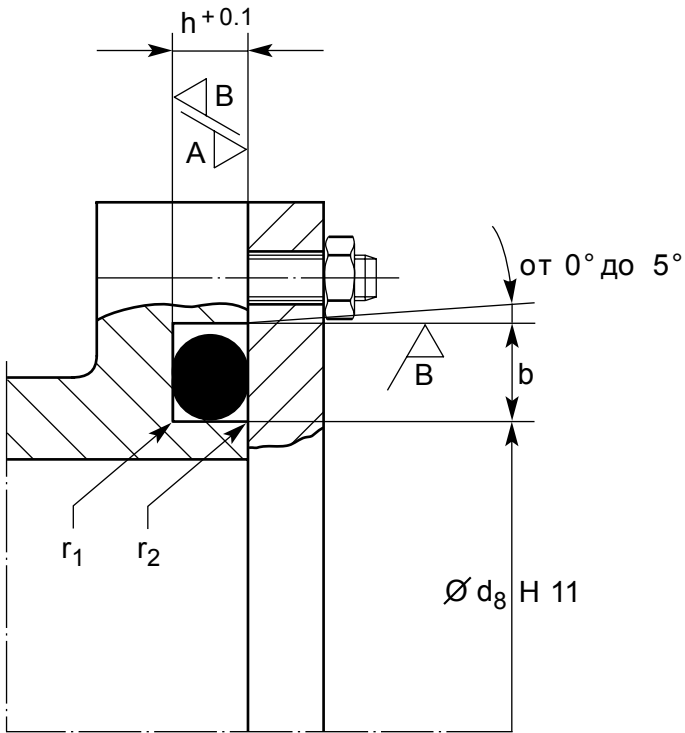
Ruhende Abdichtungen – axial

Der O-Ring-Querschnitt wird in Achsrichtung verformt. Weil der O-Ring bei Druckbelastung eine Relativbewegung ausführt, ist es wichtig, die Druckrichtung zu beachten:

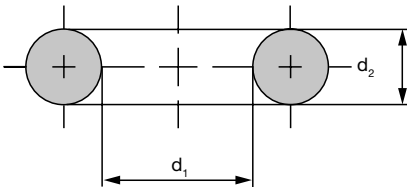
- Wirkt der Druck von innen, soll der O-Ring am Außendurchmesser der Nut leicht anliegen (bis 13 % gestaucht sein).
- Wirkt der Druck von außen, soll sich der O-Ring mit seinem Innendurchmesser am Nutinnendurchmesser anlegen (bis 6 % gedehnt).



Druck von innen



Druck von außen



Rechteck-Nutmaße – axiale Verpressung

d_2	$h^{+0,10}$	$b^{+0,20}$	$r_{1,00}$	r_2
1,50	1,10	1,90	0,20 - 0,40	0,20 - 0,40
1,78	1,30	2,40	0,20 - 0,40	0,20 - 0,40
2,00	1,50	2,60	0,20 - 0,40	0,20 - 0,40
2,50	2,00	3,20	0,20 - 0,40	0,20 - 0,40
2,62	2,10	3,60	0,20 - 0,40	0,20 - 0,40
3,00	2,30	3,90	0,40 - 0,80	0,20 - 0,40
3,53	2,80	4,80	0,40 - 0,80	0,20 - 0,40
4,00	3,25	5,20	0,40 - 0,80	0,20 - 0,40
5,00	4,00	6,50	0,40 - 0,80	0,20 - 0,40
5,33	4,35	7,20	0,40 - 0,80	0,20 - 0,40
6,00	5,00	7,80	0,80 - 1,20	0,20 - 0,40
6,99	5,75	9,60	0,80 - 1,20	0,20 - 0,40
8,00	6,80	10,40	0,80 - 1,20	0,20 - 0,40
9,00	7,70	11,70	0,80 - 1,20	0,20 - 0,40
10,00	8,70	13,00	0,80 - 1,20	0,20 - 0,40
12,00	10,60	15,60	0,80 - 1,20	0,20 - 0,40

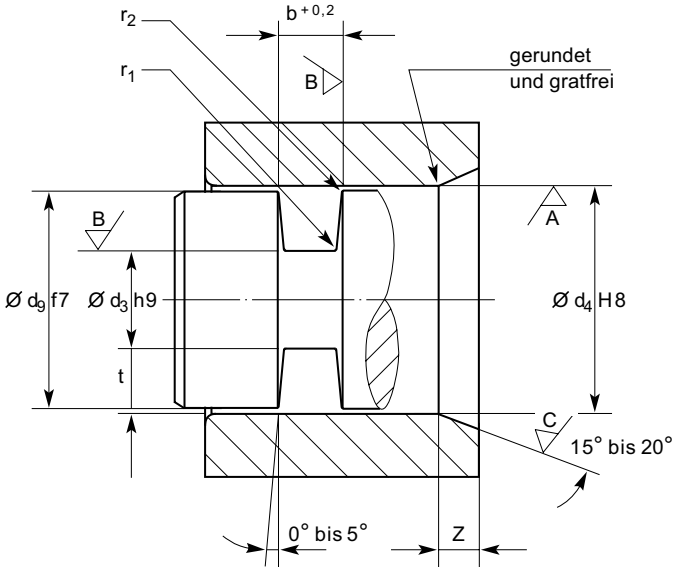
Die DIN ISO 3601-Maße sind bevorzugt anzuwenden, sie sind fett gedruckt.

Oberflächenrauheit – ruhende Abdichtung

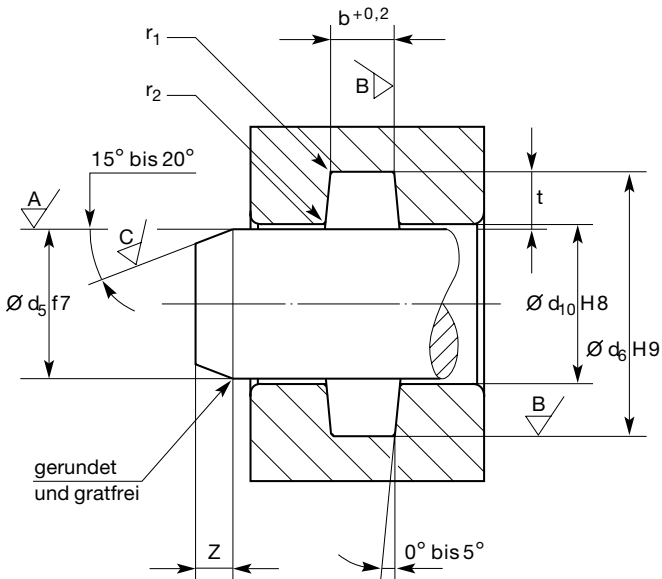
Oberfläche	Druck	Oberflächenrauheit in μm , Traganteil $t_p > 50\%$	
		R_a [μm]	$R_{max.}$
A Kontaktfläche	nicht pulsierend	1,6	6,3
A Kontaktfläche	pulsierend	0,8	6,3
B Nutgrund und -seiten	nicht pulsierend	3,2	12,5
B Nutgrund und -seiten	pulsierend	1,6	6,3

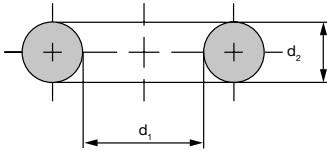
Ruhende Abdichtungen – radial

Nut im Innenteil



Nut im Außenteil





Nutabmessungen – radiale Verpressung²⁾

d_2	$t^{1)}$	$b^{+0,20}$	z	$r_{1,0}$	r_2
1,50	1,10	1,90	1,5	0,2 - 0,4	0,1 - 0,3
1,78	1,40	2,40	1,5	0,2 - 0,4	0,1 - 0,3
2,00	1,50	2,60	1,5	0,2 - 0,4	0,1 - 0,3
2,50	2,00	3,20	1,5	0,2 - 0,4	0,1 - 0,3
2,62	2,10	3,60	1,5	0,2 - 0,4	0,1 - 0,3
3,00	2,30	3,90	2,0	0,4 - 0,8	0,1 - 0,3
3,53	2,90	4,80	2,0	0,4 - 0,8	0,1 - 0,3
4,00	3,25	5,20	2,0	0,4 - 0,8	0,1 - 0,3
5,00	4,10	6,50	3,0	0,4 - 0,8	0,1 - 0,3
5,33	4,50	7,20	3,0	0,4 - 0,8	0,1 - 0,3
6,00	5,00	7,80	3,0	0,4 - 0,8	0,1 - 0,3
6,99	5,90	9,60	3,6	0,8 - 1,2	0,1 - 0,3
8,00	6,80	10,40	4,0	0,8 - 1,2	0,1 - 0,3
9,00	7,70	11,70	4,5	0,8 - 1,2	0,1 - 0,3
10,00	8,70	13,00	4,5	0,8 - 1,2	0,1 - 0,3
12,00	10,60	15,60	4,5	0,8 - 1,2	0,1 - 0,3

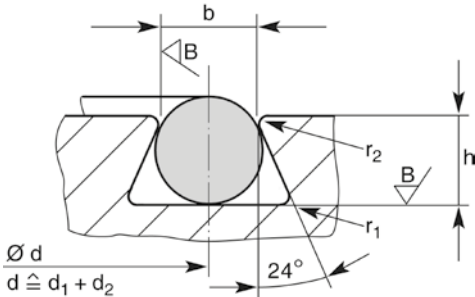
¹⁾ Die Toleranz ergibt sich aus $d_3h9 + d_4H8$ oder $d_5f7 + d_6H9$.
Die DIN ISO 3601-Maße sind bevorzugt anzuwenden,
sie sind fett gedruckt.

Oberflächenrauheit – ruhende Abdichtung

Oberfläche	Druck	Oberflächenrauheit, Traganteil $t_p > 50\%$	
		R_a [μm]	$R_{max.}$
A Kontaktfläche	nicht pulsierend	1,60	6,30
A Kontaktfläche	pulsierend	0,80	3,20
B Nutgrund und -seiten	nicht pulsierend	3,20	12,50
B Nutgrund und -seiten	pulsierend	1,60	6,30
C Oberfläche der Einführschräge	-	3,20	12,50

Ruhende Abdichtung – Trapeznut

Diese Nutform wird dann angestrebt, wenn der O-Ring z. B. während der Montage, bei Servicearbeiten, beim Auf- und Zufahren von Werkzeugen oder Maschinen gehalten werden muss. Die Bearbeitung der Nut ist aufwändig und teuer.

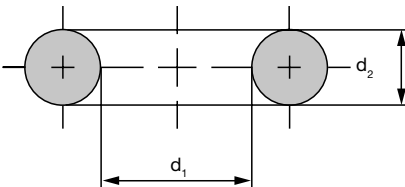


Trapeznut

d = Nut-Mittendurchmesser

Die Nutbreite b wird vor dem Entgraten an den Kanten gemessen.

Der Radius r_2 ist so zu wählen, dass der O-Ring beim Einlegen nicht beschädigt wird und bei hohen Drücken keine Spalteinwanderung auftritt.



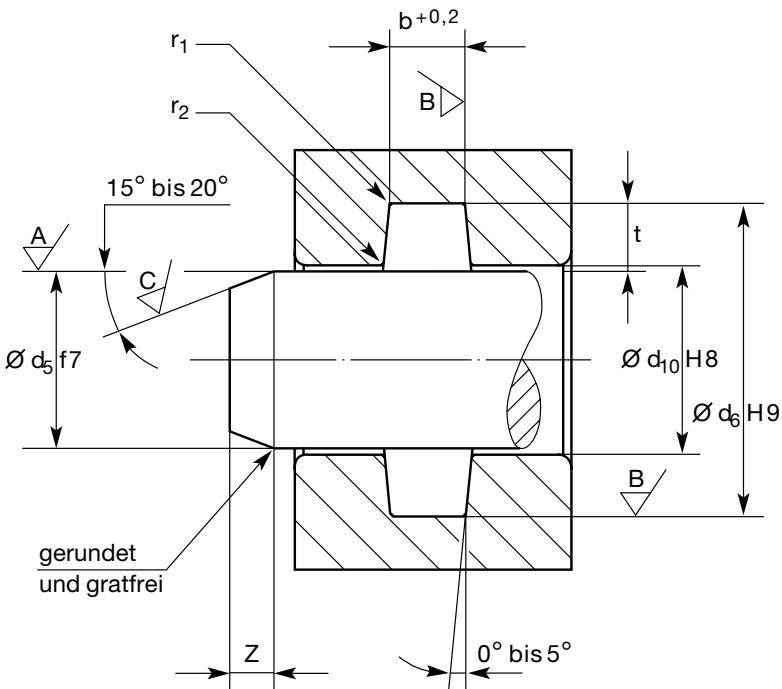
Trapeznut-Abmessungen

d_2	h	$b^{+0,10}$	$r_{2,00}$	$r_{1,00}$
1,78	1,25 $+0,05$	1,40	0,10 - 0,30	0,4 - 0,6
2,62	2,05 $+0,05$	2,10	0,10 - 0,30	0,6 - 0,8
3,53	2,80 $+0,05$	2,85	0,10 - 0,30	0,8 - 1,0
5,33	4,55 $+0,08$	4,35	0,10 - 0,30	1,0 - 1,3
6,99	5,85 $+0,08$	5,85	0,10 - 0,30	1,3 - 1,6

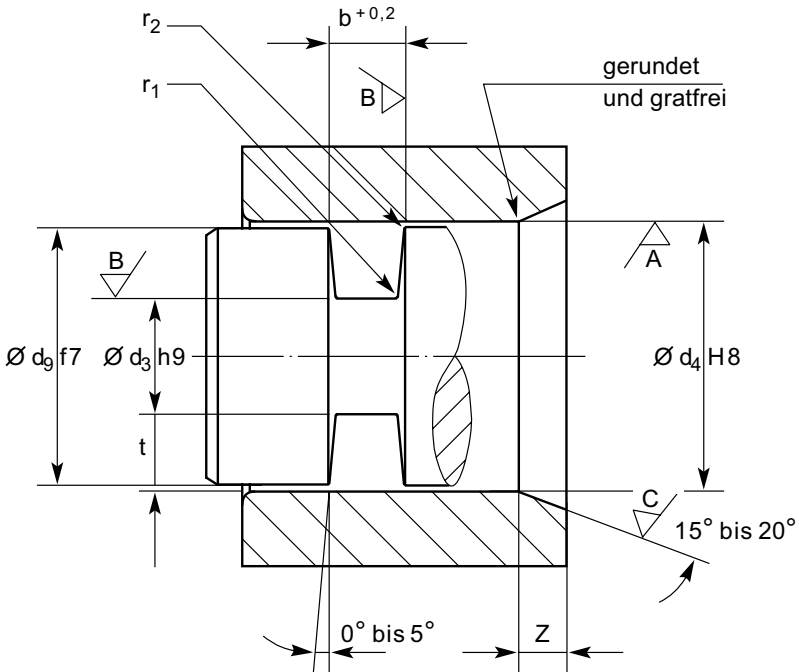
Oberflächenrauheit – ruhende Abdichtung

Oberfläche	Druck	Oberflächenrauheit, Traganteil $t_p > 50\%$	
		R_a [μm]	R_{max}
A Kontaktfläche	nicht pulsierend	1,60	6,30
A Kontaktfläche	pulsierend	0,80	3,20
B Nutgrund und -seiten	nicht pulsierend	3,20	12,50
B Nutgrund und -seiten	pulsierend	1,60	6,30

Bewegte Abdichtung – Hydraulik



Stangendichtung – Hydraulik und Pneumatik



Kolbenring – Hydraulik und Pneumatik

**Nutabmessungen – bewegte
Abdichtung Hydraulik**

d_2	$t^1)$	$b^{+0,20}$	z	$r_{1,00}$	r_2
1,50	1,30	1,90	1,50	0,20 - 0,40	0,10 - 0,30
1,78	1,45	2,40	1,50	0,20 - 0,40	0,10 - 0,30
2,00	1,70	2,60	1,50	0,20 - 0,40	0,10 - 0,30
2,50	2,10	3,30	1,50	0,20 - 0,40	0,10 - 0,30
2,62	2,20	3,60	1,50	0,20 - 0,40	0,10 - 0,30
3,00	2,60	3,90	1,80	0,40 - 0,80	0,10 - 0,30
3,53	3,05	4,80	1,80	0,40 - 0,80	0,10 - 0,30
4,00	3,50	5,30	1,80	0,40 - 0,80	0,10 - 0,30
5,00	4,45	6,70	2,70	0,40 - 0,80	0,10 - 0,30
5,33	4,65	7,10	2,70	0,40 - 0,80	0,10 - 0,30
6,00	5,40	8,00	3,60	0,40 - 0,80	0,10 - 0,30
6,99	6,20	9,50	3,60	0,40 - 0,80	0,10 - 0,30

¹⁾ Die Toleranz ergibt sich aus $d_3H9 + d_4H8$ oder $d_5f7 + d_6H9$.
Die DIN ISO 3601-Maße sind bevorzugt anzuwenden, sie sind fett gedruckt.

Angaben zu Nutabmessungen für O-Ringe mit Stützringen, zur Oberflächenrauheit und zu den Nutabmessungen für die Pneumatik siehe Parker O-Ring-Handbuch.

**Oberflächenrauheit – bewegte
Abdichtung – Hydraulik**

Oberfläche	Oberflächenrauheit, Traganteil $t_p > 50\%$	
	R_a [μm]	R_{max}
A Kontaktfläche	0,40	1,60
B Nutgrund und -seiten	1,60	6,30
C Oberfläche der Einführschräge	3,20	12,50

Die folgenden Tabellen enthalten lediglich Abmessungen für Werkstoffe mit Standard-Schrumpfverhalten. Diese entsprechen den AS568B-Abmessungen. Bei O-Ringen, die aus Materialien mit anderen Schrumpfraten hergestellt werden, ergeben sich beim Einsatz von Standardwerkzeugen leichte Abweichungen bei Abmessungen und Toleranzen. Zur Erzielung von AS568B-Abmessungen sind bei einigen Compounds unter Umständen Sonderwerkzeuge erforderlich. Wenden Sie sich für weitere Informationen hierzu an die Parker O-Ring-Anwendungstechnik.

Besonderheiten der Serie 2-xxx

Die 2-xxx-Serie von Parker Hannifin bietet die folgenden Vorteile:

- Die Größen werden in folgenden Werkstoffen lagermäßig geführt:
N0674-70 (NBR, 70 Shore A)
N0552-90 (NBR, 90 Shore A)
E0540-80 (EPDM, 80 Shore A)
V0747-75 (FKM, 75 Shore A)
- Für jede Größe aus der 2-xxx-Serie ist der passende Parbak®-Stützring verfügbar. Der Einsatz von Stützringen ist bei hohen Drücken zu empfehlen (siehe Kapitel Parbak®-Stützringe).
- O-Ringe der 2-xxx-Größe entsprechen der Norm ISO 3601.

2-0xx-Größen: Schnurstärke $d_2 = 1,78 \text{ mm}$

Parker Nr.	Ø d mm	Schnur- stärke d_2
2-001*	0,74	1,02
2-002*	1,07	1,27
2-003*	1,42	1,52
2-004	1,78	1,78
2-005	2,57	1,78
2-006	2,9	1,78
2-007	3,68	1,78
2-008	4,47	1,78
2-009	5,28	1,78
2-010	6,07	1,78
2-011	7,65	1,78
2-012	9,25	1,78
2-013	10,82	1,78
2-014	12,42	1,78
2-015	14	1,78
2-016	15,6	1,78
2-017	17,17	1,78
2-018	18,17	1,78
2-019	20,35	1,78
2-020	21,95	1,78
2-021	23,52	1,78
2-022	25,12	1,78
2-023	26,7	1,78
2-024	28,3	1,78
2-025	29,87	1,78
2-026	31,47	1,78
2-027	33,05	1,78
2-028	34,65	1,78
2-029	37,82	1,78
2-030	41	1,78
2-031	44,17	1,78
2-032	47,35	1,78
2-033	50,52	1,78
2-034	53,7	1,78

Parker Nr.	Ø d mm	Schnur- stärke d_2
2-035	56,87	1,78
2-036	60,05	1,78
2-037	63,22	1,78
2-038	66,4	1,78
2-039	69,57	1,78
2-040	72,75	1,78
2-041	75,92	1,78
2-042	82,27	1,78
2-043	88,62	1,78
2-044	94,97	1,78
2-045	101,32	1,78
2-046	107,67	1,78
2-047	114,02	1,78
2-048	120,37	1,78
2-049	126,72	1,78
2-050	133,07	1,78

* Bitte beachten Sie für diese Größen die abweichenden Schnur Stärken.

**2-1xx-Größen:
Schnurstärke $d_2 = 2,62$ mm**

Parker Nr.	Ø d mm	Schnur- stärke d_2
2-102	1,24	2,62
2-103	2,06	2,62
2-104	2,84	2,62
2-105	3,63	2,62
2-106	4,42	2,62
2-107	5,23	2,62
2-108	6,02	2,62
2-109	7,59	2,62
2-110	9,19	2,62
2-111	10,77	2,62
2-112	12,37	2,62
2-113	13,94	2,62
2-114	15,54	2,62
2-115	17,12	2,62
2-116	18,72	2,62
2-117	20,29	2,62
2-118	21,89	2,62
2-119	23,47	2,62
2-120	25,07	2,62
2-121	26,64	2,62
2-122	28,24	2,62
2-123	29,82	2,62
2-124	31,42	2,62
2-125	32,99	2,62
2-126	34,59	2,62
2-127	36,17	2,62
2-128	37,77	2,62
2-129	39,34	2,62
2-130	40,94	2,62
2-131	42,52	2,62
2-132	44,12	2,62
2-133	45,69	2,62
2-134	47,29	2,62
2-135	48,9	2,62

Parker Nr.	Ø d mm	Schnur- stärke d_2
2-136	50,47	2,62
2-137	52,07	2,62
2-138	53,64	2,62
2-139	55,25	2,62
2-140	56,82	2,62
2-141	58,42	2,62
2-142	59,99	2,62
2-143	61,6	2,62
2-144	63,17	2,62
2-145	64,77	2,62
2-146	66,34	2,62
2-147	67,95	2,62
2-148	69,52	2,62
2-149	71,12	2,62
2-150	72,69	2,62
2-151	75,87	2,62
2-152	82,22	2,62
2-153	88,57	2,62
2-154	94,92	2,62
2-155	101,27	2,62
2-156	107,62	2,62
2-157	113,97	2,62
2-158	120,32	2,62
2-159	126,67	2,62
2-160	133,02	2,62
2-161	139,37	2,62
2-162	145,72	2,62
2-163	152,07	2,62
2-164	158,42	2,62
2-165	164,77	2,62
2-166	171,12	2,62
2-167	177,47	2,62
2-168	183,82	2,62
2-169	190,17	2,62
2-170	196,52	2,62
2-171	202,87	2,62

Parker Nr.	Ø d mm	Schnur- stärke d_2
2-172	209,22	2,62
2-173	215,57	2,62
2-174	221,92	2,62
2-175	228,27	2,62
2-176	234,62	2,62
2-177	240,97	2,62
2-178	247,32	2,62

O-Ring-Abmessungen

2-2xx-Größen: Schnurstärke $d_2 = 3,53 \text{ mm}$

Parker Nr.	Ø d mm	Schnur- stärke d_2
2-201	4,34	3,53
2-202	5,94	3,53
2-203	7,52	3,53
2-204	9,12	3,53
2-205	10,12	3,53
2-206	12,29	3,53
2-207	13,87	3,53
2-208	15,47	3,53
2-209	17,04	3,53
2-210	18,64	3,53
2-211	20,22	3,53
2-212	21,82	3,53
2-213	23,39	3,53
2-214	24,99	3,53
2-215	26,57	3,53
2-216	28,17	3,53
2-217	29,74	3,53
2-218	31,34	3,53
2-219	32,92	3,53
2-220	34,52	3,53
2-221	36,09	3,53
2-222	37,69	3,53
2-223	40,87	3,53
2-224	44,04	3,53
2-225	47,22	3,53
2-226	50,39	3,53
2-227	53,57	3,53
2-228	56,74	3,53
2-229	59,92	3,53
2-230	63,09	3,53
2-231	66,27	3,53
2-232	69,44	3,53
2-233	72,62	3,53
2-234	75,79	3,53

Parker Nr.	Ø d mm	Schnur- stärke d_2
2-235	78,97	3,53
2-236	82,14	3,53
2-237	85,32	3,53
2-238	88,49	3,53
2-239	91,67	3,53
2-240	94,84	3,53
2-241	98,02	3,53
2-242	101,19	3,53
2-243	104,37	3,53
2-244	107,54	3,53
2-245	110,72	3,53
2-246	113,89	3,53
2-247	117,07	3,53
2-248	120,24	3,53
2-249	123,42	3,53
2-250	126,59	3,53
2-251	129,77	3,53
2-252	132,94	3,53
2-253	136,12	3,53
2-254	139,29	3,53
2-255	142,47	3,53
2-256	145,64	3,53
2-257	148,82	3,53
2-258	151,99	3,53
2-259	158,34	3,53
2-260	164,69	3,53
2-261	171,04	3,53
2-262	177,39	3,53
2-263	183,74	3,53
2-264	190,09	3,53
2-265	196,44	3,53
2-266	202,79	3,53
2-267	209,14	3,53
2-268	215,49	3,53
2-269	221,84	3,53
2-270	228,19	3,53

Parker Nr.	Ø d mm	Schnur- stärke d_2
2-271	234,54	3,53
2-272	240,89	3,53
2-273	247,24	3,53
2-274	253,59	3,53
2-275	266,29	3,53
2-276	278,99	3,53
2-277	291,69	3,53
2-278	304,39	3,53
2-279	329,79	3,53
2-280	355,19	3,53
2-281	380,59	3,53
2-282	405,26	3,53
2-283	430,66	3,53
2-284	456,06	3,53

**2-3xx-Größen:
Schnurstärke $d_2 = 5,33$ mm**

Parker Nr.	Ø d mm	Schnur- stärke d_2
2-309	10,46	5,33
2-310	12,07	5,33
2-311	13,64	5,33
2-312	15,24	5,33
2-313	16,81	5,33
2-314	18,42	5,33
2-315	19,99	5,33
2-316	21,59	5,33
2-317	23,16	5,33
2-318	24,77	5,33
2-319	26,34	5,33
2-320	27,94	5,33
2-321	29,51	5,33
2-322	31,12	5,33
2-323	32,69	5,33
2-324	34,29	5,33
2-325	37,47	5,33
2-326	40,64	5,33
2-327	43,82	5,33
2-328	46,99	5,33
2-329	50,17	5,33
2-330	53,34	5,33
2-331	56,52	5,33
2-332	59,69	5,33
2-333	62,87	5,33
2-334	66,04	5,33
2-335	69,22	5,33
2-336	72,39	5,33
2-337	75,57	5,33
2-338	78,74	5,33
2-339	81,92	5,33
2-340	85,09	5,33
2-341	88,27	5,33
2-342	91,44	5,33

Parker Nr.	Ø d mm	Schnur- stärke d_2
2-343	94,62	5,33
2-344	97,79	5,33
2-345	100,97	5,33
2-346	104,14	5,33
2-347	107,32	5,33
2-348	110,49	5,33
2-349	113,67	5,33
2-350	116,84	5,33
2-351	120,02	5,33
2-352	123,19	5,33
2-353	126,37	5,33
2-354	129,54	5,33
2-355	132,72	5,33
2-356	135,89	5,33
2-357	139,07	5,33
2-358	142,24	5,33
2-359	145,42	5,33
2-360	148,59	5,33
2-361	151,77	5,33
2-362	158,12	5,33
2-363	164,47	5,33
2-364	170,82	5,33
2-365	177,17	5,33
2-366	183,52	5,33
2-367	189,87	5,33
2-368	196,22	5,33
2-369	202,57	5,33
2-370	208,92	5,33
2-371	215,27	5,33
2-372	221,62	5,33
2-373	227,97	5,33
2-374	234,32	5,33
2-375	240,67	5,33
2-376	247,02	5,33
2-377	253,37	5,33
2-378	266,07	5,33

Parker Nr.	Ø d mm	Schnur- stärke d_2
2-379	278,77	5,33
2-380	291,47	5,33
2-381	304,17	5,33
2-382	329,57	5,33
2-383	354,97	5,33
2-384	380,37	5,33
2-385	405,26	5,33
2-386	430,66	5,33
2-387	456,06	5,33
2-388	481,41	5,33
2-389	506,81	5,33
2-390	532,21	5,33
2-391	557,61	5,33
2-392	582,68	5,33
2-393	608,08	5,33
2-394	633,48	5,33
2-395	658,88	5,33

O-Ring-Abmessungen

2-4xx-Größen: Schnurstärke $d_2 = 6,99$ mm

Parker Nr.	Ø d mm	Schnur- stärke d_2	Parker Nr.	Ø d mm	Schnur- stärke d_2
2-425	113,67	6,99	2-459	380,37	6,99
2-426	116,84	6,99	2-460	393,07	6,99
2-427	120,02	6,99	2-461	405,26	6,99
2-428	123,19	6,99	2-462	417,96	6,99
2-429	126,37	6,99	2-463	430,66	6,99
2-430	129,54	6,99	2-464	443,36	6,99
2-431	132,72	6,99	2-465	456,06	6,99
2-432	135,89	6,99	2-466	468,76	6,99
2-433	139,07	6,99	2-467	481,46	6,99
2-434	142,24	6,99	2-468	494,16	6,99
2-435	145,42	6,99	2-469	506,86	6,99
2-436	148,59	6,99	2-470	532,26	6,99
2-437	151,77	6,99	2-471	557,66	6,99
2-438	158,12	6,99	2-472	582,68	6,99
2-439	164,47	6,99	2-473	608,08	6,99
2-440	170,82	6,99	2-474	633,48	6,99
2-441	177,17	6,99	2-475	658,88	6,99
2-442	183,52	6,99			
2-443	189,87	6,99			
2-444	196,22	6,99			
2-445	202,57	6,99			
2-446	215,27	6,99			
2-447	227,97	6,99			
2-448	240,67	6,99			
2-449	253,37	6,99			
2-450	266,07	6,99			
2-451	278,77	6,99			
2-452	291,47	6,99			
2-453	304,17	6,99			
2-454	316,87	6,99			
2-455	329,57	6,99			
2-456	342,27	6,99			
2-457	354,97	6,99			
2-458	367,67	6,99			

3-xxx-Größen

Parker Nr.	Ø d mm	Schnur- stärke d ₂
3-902	6,07	1,63
3-903	7,65	1,63
3-904	8,92	1,83
3-905	10,52	1,83
3-906	11,89	1,98
3-907	13,46	2,08
3-908	16,36	2,21
3-910	19,18	2,46
3-911	21,92	2,95
3-912	23,47	2,95
3-913	25,04	2,95
3-914	26,59	2,95
3-916	29,74	2,95
3-918	34,42	2,95
3-920	37,47	3
3-928	53,09	3
3-932	59,36	3

5-xxx-Größen

Parker Nr.	Ø d mm	Schnur- stärke d ₂
5-035	45,36	3,53
5-037	51,71	3,53
5-051	1,78	1,02
5-052	6,86	1,78
5-092	701,68	6,99
5-108	4,47	1,27
5-157	33,99	2,34
5-190	3,35	1,78
5-212	9,75	1,78
5-239	14,48	2,69
5-243	15,34	2,62
5-256	17,96	2,62
5-321	39,6	3,53
5-330	42,52	5,33
5-332	42,85	3,53
5-361	67,84	3,53
5-381	88,27	6,99
5-434	180,54	6,99
5-445	210,24	6,99
5-488	316,56	2,62
5-525	425,83	3,18
5-578	2,6	1,9
5-579	3,4	1,9
5-580	4,2	1,9
5-581	4,9	1,9
5-582	5,7	1,9
5-583	6,4	1,9
5-584	7,2	1,9
5-585	8	1,88
5-586	8,9	1,9
5-587	8,9	2,7
5-588	10,5	2,7
5-589	12,1	2,7
5-590	13,59	2,69

Parker Nr.	Ø d mm	Schnur- stärke d ₂
5-591	15,1	2,7
5-592	16,9	2,7
5-593	18,4	2,7
5-594	18,3	3,6
5-595	19,8	3,6
5-596	21,3	3,6
5-597	23	3,6
5-598	24,6	3,6
5-599	26,2	3,6
5-600	27,8	3,6
5-601	29,3	3,6
5-602	30,8	3,6
5-603	32,5	3,6
5-604	34,1	3,6
5-605	35,6	3,6
5-606	37,3	3,6
5-612	8,74	1,78
5-613	11,1	1,78
5-614	9,93	2,62
5-615	11,91	2,62
5-616	13,11	2,62
5-617	15,88	2,62
5-618	25,81	3,53
5-643	16,51	1,14
5-664	8,13	1,78
5-670	36,5	1,78
5-673	7,75	1,88
5-676	15,49	1,47
5-683	3,1	1,6
5-686	6,3	2,39
5-690	17,3	2,4
5-700	9	3
5-701	49,2	3,53
5-702	58,74	3,53
5-703	65,09	3,53
5-704	71,44	3,53

Parker Nr.	Ø d mm	Schnur- stärke d ₂
5-705	74,61	3,53
5-716	9,19	3
5-805	64,39	1,78
5-816	80,31	1,78
5-843	118,72	2,62
5-850	125,09	6,6
5-976	264,79	6,6

6-xxx-Größen

Parker Nr.	Ø d mm	Schnur- stärke d ₂
6-001	6	2
6-002	8	2
6-003	10	2
6-005	15	2
6-006	16,7	1,45
6-007	18	3,15
6-008	21	2
6-009	47,5	4
6-010	9	1,5
6-011	7	1,5
6-012	9,3	2,4
6-013	89,5	3
6-015	42	1,5
6-016	13	2,5
6-017	20	2,5
6-018	3	1
6-019	4	1,1
6-020	2,7	1,5
6-021	3,5	1,2
6-022	24	2
6-023	27,3	2,4
6-025	101	3
6-026	137	3
6-027	40	2
6-028	7	2,5
6-030	73	3
6-031	70	3
6-032	118	2
6-033	13	1,5
6-034	29,5	1,5
6-035	4	1,5
6-036	22	2,5
6-037	30	3,15
6-038	6	1,5

Parker Nr.	Ø d mm	Schnur- stärke d ₂
6-039	19	2,5
6-040	15	1,6
6-041	17,9	1,25
6-042	16	3
6-043	15	3
6-044	17	2
6-045	72	3
6-046	38	2
6-047	35	2
6-048	30	2
6-049	27	2
6-050	24,2	3
6-051	50	2
6-052	7,1	1,6
6-053	12	1,5
6-054	45	2
6-055	50	2,5
6-056	30	3
6-058	12,3	2,4
6-059	135	3,23
6-060	135	3,43
6-061	146	3,23
6-063	5,35	1,5
6-065	12	2
6-066	23	2,5
6-067	14	2,5
6-069	5	1,5
6-070	8,3	2,4
6-072	15	3,2
6-074	8	1,5
6-075	13	2
6-076	18	2
6-078	20	1,5
6-079	6	5
6-080	7	3
6-082	45	1,5

Parker Nr.	Ø d mm	Schnur- stärke d ₂
6-083	10	1,5
6-084	11	1,5
6-085	15	1,8
6-086	11	2
6-087	18	1,5
6-088	22	1,5
6-089	21	3,5
6-090	14	2
6-091	7,5	1,5
6-092	24,8	1,5
6-094	106	3
6-095	132	3
6-096	13,5	2,75
6-097	31	4,5
6-099	20	1,3
6-100	91	3
6-101	28	1,5
6-102	40,6	4
6-103	161	3
6-104	4	2
6-105	10	2,5
6-106	15	2,5
6-107	60	4,1
6-108	79,6	3,2
6-109	58	4
6-110	5	2
6-112	53	6,5
6-113	53	5
6-114	60	5
6-115	125	8
6-116	10	1
6-118	15	1,5
6-119	19,5	1,5
6-120	9	1,8
6-121	81	3
6-122	186,44	6,99

O-Ring Abmessungen

O-Ring-Abmessungen

Parker Nr.	Ø d mm	Schnur- stärke d ₂
6-123	118,5	3
6-124	12	3
6-125	18	4
6-126	25,3	1,6
6-128	15	5
6-129	13,23	1,78
6-130	20	3
6-132	18	2,5
6-133	4,7	1,9
6-134	7,5	2,5
6-135	14,3	2,4
6-136	33	2
6-137	100	5
6-138	2,5	1,3
6-139	22	2
6-140	28	2
6-141	55	2
6-142	30,7	2
6-143	14	1,5
6-146	16	2
6-147	27	3
6-148	177	2
6-149	205	2
6-150	227	2
6-151	63	4
6-152	210	5
6-153	320	5,33
6-154	36,3	1,78
6-155	48	3
6-156	30	2,5
6-157	98	3
6-158	437	3
6-159	46,02	3,53
6-160	13,75	2,8
6-161	9	2,5
6-162	7,3	2,7

Parker Nr.	Ø d mm	Schnur- stärke d ₂
6-163	13,1	1,6
6-164	420	5
6-165	420	3,5
6-166	3,9	1,8
6-167	2,5	1,2
6-168	2,5	1,7
6-170	159	4
6-173	422	2
6-174	100	2,5
6-175	273,05	3,53
6-176	577,85	6,99
6-177	18,3	2,4
6-178	74	2
6-179	533,4	3,18
6-180	28	2,2
6-183	219	5,3
6-184	83,8	2,62
6-189	25,5	2
6-190	840	12
6-192	8,1	1,6
6-193	44,35	3
6-194	49,5	3
6-195	79,5	3
6-198	12,5	2
6-202	514	8
6-203	367	3,5
6-204	381	5
6-205	39,2	3
6-206	15,3	2,4
6-207	13	3,5
6-208	26,7	2,5
6-209	398	8
6-212	20,34	4,25
6-214	4,5	1,5
6-215	425	6
6-216	90	3

Parker Nr.	Ø d mm	Schnur- stärke d ₂
6-218	10,6	2
6-221	38	5
6-222	150	5,4
6-223	15,8	2,4
6-224	138	6
6-226	200	6
6-227	42	3
6-228	740	10
6-229	837	10
6-230	882	10
6-232	984	10
6-233	602	8
6-234	283	12
6-235	637	10
6-236	689	10
6-237	786	10
6-238	285	12
6-239	1029	10
6-240	1075	10
6-241	291	6
6-242	63	2,5
6-243	67	1,5
6-245	1154	10
6-247	624	6,99
6-248	783	6,99
6-249	910	6,99
6-250	936	6,99
6-251	3,7	1,9
6-252	231,5	6
6-253	106,8	2,66
6-254	218	12
6-255	126	5
6-256	480,06	10
6-257	93,39	1,47
6-258	17,96	2,62
6-260	506	2,62

Parker Nr.	Ø d mm	Schnur- stärke d ₂
6-261	504	6,99
6-262	532	7
6-263	22,7	1,5
6-265	619,5	8
6-266	693,5	10,1
6-267	734	6,99
6-268	827	7
6-269	950,5	12,06
6-270	1046	7
6-271	1103	10
6-272	69,24	3,4
6-273	196	12
6-274	115	3
6-275	20,3	2,4
6-276	88	3
6-277	8,79	1,14
6-278	622	8
6-279	810	7,1
6-280	1016	7
6-281	241	7
6-282	171	11
6-283	330	6
6-285	21,7	0,73
6-286	21,82	1
6-287	22,89	1
6-288	24,32	1
6-289	25,79	1
6-290	30,3	2,4
6-291	37	2,5
6-292	40	3
6-293	47,2	5,7
6-294	74,2	5,7
6-295	19	0,8
6-296	27,71	1,02
6-297	16,58	1,5
6-298	23,6	1,02

Parker Nr.	Ø d mm	Schnur- stärke d ₂
6-299	191	1,78
6-300	19,8	2,4
6-301	677	7
6-302	955	12,6
6-303	763,01	6,99
6-304	887	6,99
6-305	736	3,53
6-306	2,2	1,6
6-307	3,33	1,02
6-308	18,5	1,5
6-309	87,3	2
6-311	7	2
6-313	16,5	2,7
6-314	31,02	3
6-316	67	2,5
6-317	7,8	3,6
6-318	151,7	5,6
6-320	608	10
6-321	700	10
6-322	810	10
6-323	45	2,5
6-324	31	2,5
6-328	500	3,53
6-329	36	2,5
6-330	850	10
6-331	431,8	7,1
6-332	1011	5,33
6-333	1042	5,33
6-334	960	5,33
6-335	914	5,33
6-336	262	5,33
6-337	41,4	2,62
6-338	5,6	2,4
6-339	94,5	3
6-340	14,6	2,4
6-341	137,3	8

Parker Nr.	Ø d mm	Schnur- stärke d ₂
6-342	204	8
6-343	21,5	1,78
6-344	6,2	1,5
6-345	8,2	1,5
6-346	9,4	2,1
6-347	11,4	2,1
6-348	13,4	2,1
6-349	15,4	2,1
6-350	19,4	2,1
6-351	23,7	2,8
6-352	29,7	2,8
6-353	38,7	2,8
6-354	46,7	2,8
6-356	22,1	1,6
6-360	19	2
6-361	3,3	2,4
6-363	865	12
6-364	1,98	0,84
6-366	11,89	1,78
6-367	17,81	1,02
6-369	1,5	1
6-370	48	2
6-372	720	6,99
6-373	9,53	1,6
6-374	6,3	1,6
6-375	10,25	1,4
6-376	25	5
6-377	35	5,3
6-379	138	2,1
6-380	594,51	7,14
6-381	647,7	6,99
6-382	20,2	3
6-385	1071	14,4
6-387	25,8	3,3
6-388	17,4	2,5
6-389	723,9	6,99

O-Ring-Abmessungen

Parker Nr.	Ø d mm	Schnur- stärke d ₂
6-390	8	3
6-392	99	6,99
6-393	1060	10
6-394	514	8
6-395	9,35	1,6
6-396	18,2	3
6-397	14,5	1,6
6-399	94,5	3
6-400	27	1,5
6-401	4,5	1
6-402	3,5	1,25
6-404	19	5
6-405	93,5	9,5
6-407	242	6
6-408	0,8	1,6
6-409	940	10
6-411	60	2,5
6-412	238	5
6-413	100	4
6-414	41,75	2,6
6-415	800	5,33
6-416	65	5,3
6-417	760	5
6-418	1,85	1,5
6-420	4	2,2
6-421	112	3
6-422	607	4
6-423	46,87	2,62
6-425	18	3
6-426	25	4
6-427	57	3
6-428	4	2,5
6-430	21,2	2,4
6-431	44	2
6-432	7,5	2
6-433	38	2,5

Parker Nr.	Ø d mm	Schnur- stärke d ₂
6-434	51,5	1,5
6-435	48,4	4,85
6-436	240	12
6-437	8	1
6-438	12	1
6-439	16	1
6-440	6,8	2
6-441	3	1,5
6-442	25	2
6-443	24	6
6-444	159,2	5,7
6-445	82	4
6-446	94	2
6-447	58	2
6-448	119,2	5,7
6-449	41	3
6-451	129,2	5,7
6-452	85,2	9,25
6-453	24	4
6-454	30	4
6-455	62	2,5
6-456	84	3
6-458	400	12
6-459	37,36	2,6
6-460	996	7
6-461	213,68	7,14
6-462	558	10
6-464	76	4,5
6-466	188	4
6-467	528	8
6-468	3,5	1,5
6-469	330	8
6-470	9	2
6-471	11,3	2,4
6-472	33,3	2,4
6-473	13,6	2,5

Parker Nr.	Ø d mm	Schnur- stärke d ₂
6-474	63	4,5
6-475	10,3	2,4
6-476	17	1,5
6-480	6,6	1,5
6-483	74	3
6-485	225	5
6-486	7,8	4,6
6-487	2,9	1,02
6-489	21	6
6-491	3,5	1,1
6-492	174	3
6-493	22	1,39
6-494	162,5	3,53
6-495	190	3
6-496	151	3
6-497	27,5	1,5
6-498	90	2
6-499	18,6	2
6-500	66	2
6-501	65	2
6-502	220	3
6-503	19,3	2,4
6-504	120	3
6-505	270	3
6-508	849	7
6-509	819	7
6-510	315	6
6-511	140	3
6-512	144	3,7
6-513	82	2
6-514	250	3
6-515	134	3
6-516	230	3
6-517	335	3
6-518	355	3
6-520	8	2,2

Parker Nr.	Ø d mm	Schnur- stärke d ₂	Parker Nr.	Ø d mm	Schnur- stärke d ₂	Parker Nr.	Ø d mm	Schnur- stärke d ₂
6-521	716	8	6-561	88,3	7	6-603	50	4
6-523	65	3	6-562	16	2,5	6-604	240	3
6-524	17	1,1	6-564	8	2,5	6-605	10	3
6-525	41,28	3,53	6-566	40	2,5	6-606	35	2,5
6-527	974	7	6-568	56	2	6-607	315	4
6-528	16	1,5	6-569	80	2	6-608	94,2	5,7
6-529	524	10	6-570	215	6	6-609	36	2,2
6-530	455	8	6-571	10,15	1,4	6-610	9	1,2
6-531	710	5,33	6-572	6,5	2	6-611	25	1,5
6-532	10	2,2	6-573	19	1,5	6-612	125	3
6-534	1004	8	6-574	86,84	5,33	6-613	4	1
6-535	680	5	6-575	39	2	6-614	190	5
6-536	635	5	6-576	160	3	6-615	3	2
6-538	2,4	1,9	6-577	130	6	6-618	234,32	1,78
6-539	70	4,5	6-578	445	8	6-619	20	2
6-540	33	2,5	6-579	87	3	6-621	535,46	7,24
6-541	41	2,5	6-580	118,31	3,53	6-622	34	2,8
6-542	44,2	2,5	6-581	6,5	1,5	6-623	149,2	5,7
6-543	6	1	6-582	95,5	3,53	6-626	580	8
6-544	24	1,5	6-583	5	1,2	6-627	10,1	1
6-545	35	4,5	6-584	13	1	6-628	19,3	3,65
6-546	205	3	6-585	34,4	3,1	6-629	210	3
6-547	197	3	6-586	39,4	3,1	6-630	51	3
6-548	5,7	3,2	6-587	74,4	3,1	6-631	179	3
6-549	3	1,2	6-588	84,4	3,1	6-632	16	1,25
6-550	12,5	1,1	6-589	105	2	6-633	61	4,5
6-551	10,8	1,5	6-592	8	1,25	6-634	71	4,5
6-552	70	2	6-593	19,2	3	6-635	236	7
6-553	304,8	1,78	6-594	42	2,5	6-636	64	3
6-554	17,4	2,1	6-595	24	2,5	6-638	281	5
6-555	37	5	6-596	65	4,5	6-640	97	1,5
6-556	52	3	6-597	875	8	6-642	40	1,5
6-557	18,6	3,5	6-598	375	5,34	6-641	70	1,5
6-558	87,2	2,5	6-600	209,2	5,7	6-643	57	1,5
6-559	137	14	6-601	100	2	6-644	638,89	5,44
6-560	59,7	7	6-602	140	10	6-645	665	5

O-Ring-Abmessungen

Parker Nr.	Ø d mm	Schnur- stärke d ₂
6-646	32	2,7
6-647	617	7
6-648	820	7
6-649	798	7
6-650	853	7
6-651	9	4
6-652	6	5,2
6-653	664	5
6-654	28	2,5
6-655	174,2	5,7
6-656	26	2
6-657	7	1
6-659	67	3
6-660	27	5
6-661	7,5	1,25
6-662	12	3,8
6-663	30	4,65
6-665	60	3
6-666	24	1
6-667	770	10
6-668	708	10
6-669	450	10
6-670	550	10
6-671	245	10
6-672	364	10
6-673	48,2	1,78
6-674	120	1,5
6-676	84	2,5
6-677	11,5	1
6-678	36	2
6-682	375	10
6-683	15	1
6-684	3,2	1,02
6-686	3,2	1,6
6-687	21,5	1,5
6-688	133,35	5,33

Parker Nr.	Ø d mm	Schnur- stärke d ₂
6-689	150	3
6-690	546	7
6-692	8,5	1,5
6-693	130	2,5
6-694	36	2,1
6-698	140	2
6-699	62	3
6-700	96	2
6-701	695	6,99
6-702	707	6,99
6-703	55,3	2
6-704	180	3
6-705	14	3
6-706	189,2	5,7
6-707	865	8,4
6-708	929	6
6-709	565	7
6-710	7,5	1
6-711	388	5
6-713	6	1,25
6-714	1,8	1
6-715	8,8	1
6-716	320	6
6-717	11	2,5
6-718	258,4	1,6
6-719	57	2,5
6-720	93	2
6-722	128	2
6-723	380	4
6-724	102	3
6-725	16,56	1,78
6-726	45	5
6-728	26	1
6-729	78	3
6-730	13	3
6-731	18	1,3

Parker Nr.	Ø d mm	Schnur- stärke d ₂
6-733	85	2
6-734	430	12
6-736	3,17	1,02
6-737	13,89	1,3
6-738	5,33	1,02
6-739	56	4,5
6-740	109	3
6-741	428	5,7
6-742	614	7
6-743	93	3
6-745	25,3	2,4
6-746	169,2	5,7
6-748	5,7	1,05
6-749	26	2,5
6-750	45,9	1,5
6-751	5,3	2,4
6-752	34,65	2,6
6-753	39,5	2,6
6-754	76	2,5
6-755	18	5
6-756	148	10
6-757	73	4
6-758	19,75	2,5
6-759	43,25	2,6
6-760	31,95	2,6
6-762	107,31	6,99
6-764	59,6	5,85
6-766	31,7	3,5
6-767	109,4	3,1
6-768	119,6	5,7
6-769	114,4	3,1
6-772	44,7	3,5
6-773	155	10
6-774	12	2,5
6-775	515	10
6-777	10,6	1,8

Parker Nr.	Ø d mm	Schnur- stärke d ₂	Parker Nr.	Ø d mm	Schnur- stärke d ₂	Parker Nr.	Ø d mm	Schnur- stärke d ₂
6-779	19	2,65	6-819	54	3	6-863	95	4
6-780	21,2	2,65	6-820	79	1,5	6-865	201	4
6-781	28	2,65	6-821	83	1	6-866	9,3	1,5
6-782	38,7	2,65	6-822	85	1,5	6-867	89,2	5,7
6-783	45	2,65	6-823	10	2,65	6-868	195	3,5
6-784	32,5	3,55	6-824	69	3	6-869	32	2
6-785	56	3,55	6-825	27	3,2	6-871	260	5
6-786	67	3,55	6-826	78	3,5	6-872	150	4
6-787	71	3,55	6-827	470	10	6-873	112	4
6-788	80	3,55	6-831	590	3,5	6-874	95	5
6-790	80	1,8	6-832	96	9	6-875	41,6	2,4
6-791	50	4,5	6-833	137	4	6-876	16,5	1
6-792	61	5	6-834	484,86	3,53	6-877	22	4
6-793	20	1,8	6-835	449,5	6,99	6-878	245	3
6-794	28	1,8	6-836	543,5	6,99	6-879	54	4
6-797	2	1	6-837	109,2	5,7	6-880	2,3	1,3
6-798	19	1,8	6-838	32	4	6-881	37	3
6-799	468	6	6-839	10,1	1,78	6-882	45	1
6-800	500	8	6-840	282,37	3,53	6-883	60	1,2
6-801	21,2	3,55	6-841	175	10	6-884	68	3
6-802	33,5	2,65	6-842	255	4	6-885	80,5	4
6-803	30	3,55	6-844	135	4	6-887	172	3
6-804	92,5	3,55	6-845	42,5	1,8	6-889	174,3	3,5
6-805	77	2	6-846	234,2	7	6-890	870	8
6-806	105	3,5	6-848	18,14	1,78	6-891	16	2,65
6-807	370	5,5	6-849	4,8	0,75	6-892	400	5
6-808	20	3,55	6-850	32	2,5	6-893	52,2	5,7
6-809	43,7	1,8	6-851	61	2	6-894	27	2,5
6-810	54,5	2,65	6-852	64,39	1,78	6-895	359,2	13,8
6-812	133,5	12	6-853	85	4	6-896	257,2	14
6-813	341	14	6-854	298	2,62	6-897	380	6
6-814	164,2	5,84	6-855	6,3	1,8	6-898	429	6
6-815	109,2	5,84	6-856	7,5	1,8	6-899	70	5
6-816	670	10	6-857	16	1,8	6-900	83	3
6-817	590	10	6-861	5,8	0,75	6-902	130	5
6-818	160	4	6-862	180	10	6-903	110	3

O-Ring-Abmessungen

Parker Nr.	Ø d mm	Schnur- stärke d ₂
6-904	13	1,3
6-905	28	1
6-907	6,8	1,8
6-909	449	12
6-910	10	2,62
6-911	165	2
6-912	49,2	3
6-913	27,2	3
6-914	34	3
6-915	110	5
6-916	25	2,5
6-917	296	6
6-918	234,1	8,4
6-919	515,9	6
6-920	195,5	12
6-921	76	3
6-922	7	1,4
6-924	900	10
6-925	2,06	0,66
6-927	380	8
6-928	11,5	1,5
6-929	13,3	2,4
6-930	477	10,5
6-931	10	6,5
6-932	150	2
6-933	6,4	1,3
6-934	401,71	3,53
6-935	307,57	3,53
6-936	272,64	3,53
6-937	7	2,35
6-938	409	6,99
6-939	434	6,99
6-940	15,3	2,2
6-941	68	5
6-942	23,6	2,9
6-943	748,5	7

Parker Nr.	Ø d mm	Schnur- stärke d ₂
6-944	46	4
6-945	11,5	2,5
6-946	17	3
6-947	325	5,33
6-948	274	5,33
6-949	223	5,33
6-950	5,5	2
6-951	526	6,99
6-952	9,5	1
6-953	11	3
6-954	214,63	2,18
6-955	5	1,75
6-956	7,1	2
6-957	25,6	1,93
6-958	20	4
6-959	7	1,2
6-960	5,61	1,68
6-961	122	3
6-963	93	4
6-964	50	3
6-965	10,4	1
6-966	2,5	1
6-967	245	10,85
6-968	5,5	1,5
6-969	25	3
6-970	37	1,5
6-971	2,8	1,9
6-972	40,82	2,59
6-973	3,5	0,8
6-974	17	3,5
6-975	44,83	2,67
6-976	10,5	1,5
6-977	28	3
6-978	78	2,5
6-979	72	2,5
6-980	36	1,5

Parker Nr.	Ø d mm	Schnur- stärke d ₂
6-981	36	2
6-982	114	3
6-983	164,2	5,7
6-984	2965	7
6-985	56	3
6-986	635	9
6-988	270	5,33
6-990	69	2,5
6-991	86	2,62
6-992	79,3	2,62
6-993	35	3,2
6-994	4	3
6-995	105	4
6-996	43	3
6-997	45	3
6-998	19	3
6-999	23	2
6-1000	29	3
6-1001	75	4
6-1002	78	5
6-1003	120	6
6-1004	172	6
6-1005	114,2	5,7
6-1007	187,1	8,4
6-1008	463	7
6-1010	249,3	5,7
6-1012	84,3	5,7
6-1013	72	4
6-1014	85	3
6-1015	132	4
6-1016	87,2	5,7
6-1017	613,92	6,99
6-1018	289,42	5,87
6-1019	2,35	1
6-1020	46	3
6-1021	16	4

Parker Nr.	Ø d mm	Schnur- stärke d ₂	Parker Nr.	Ø d mm	Schnur- stärke d ₂	Parker Nr.	Ø d mm	Schnur- stärke d ₂
6-1022	6,75	1,78	6-1058	185	3	6-1094	63	6
6-1023	40	5	6-1059	47	4	6-1095	94	3
6-1024	53	3,5	6-1060	43	4	6-1096	129	4
6-1025	38	3,5	6-1061	92	4	6-1097	170	4
6-1026	5	1	6-1062	95	4,5	6-1098	179,2	5,7
6-1027	24	3	6-1063	220	5	6-1099	15	4
6-1028	185	5	6-1064	22,2	3	6-1100	35	1,5
6-1029	94	4	6-1065	55	3	6-1101	360	7,5
6-1030	248	5	6-1066	1960	10,85	6-1102	5,69	1,14
6-1031	28	5	6-1067	2072	10	6-1103	90	7
6-1032	7,7	2	6-1068	175	6	6-1104	62	4
6-1033	2,8	1,6	6-1069	77,1	2,62	6-1105	116,5	1,78
6-1034	61	4	6-1070	49,2	5,7	6-1106	108	8
6-1035	5	2,5	6-1071	755	5	6-1107	152	8
6-1036	4,6	2	6-1072	465	5	6-1108	180,52	5,33
6-1037	65	5	6-1073	128	5	6-1109	17,2	3
6-1038	39	3	6-1074	105	5	6-1110	180	6
6-1039	16,3	2,4	6-1075	75	3	6-1111	88	8
6-1040	18	2,2	6-1076	120	4	6-1112	23	3
6-1041	47	2,5	6-1077	81	4	6-1113	90	2,5
6-1042	261	6	6-1078	23	1,5	6-1114	40	6
6-1043	338	6	6-1079	750	5	6-1115	22	1,3
6-1044	190	4	6-1080	485	5	6-1116	35	3
6-1045	162	2,5	6-1081	160	5	6-1117	62	6
6-1046	145	5	6-1082	26	3	6-1118	210	4
6-1047	34	1	6-1083	22	3	6-1119	180	8
6-1048	218	5,8	6-1084	130	4	6-1120	3	2,7
6-1049	14	1,1	6-1085	135	5	6-1121	185	6
6-1050	218	6	6-1086	22,3	2,4	6-1122	9	3
6-1051	142	4	6-1087	36,2	3	6-1123	64,2	5,7
6-1052	88	4	6-1088	180	4	6-1124	35,15	3,15
6-1053	65	4	6-1089	99,2	5,7	6-1125	311	10
6-1054	44	3	6-1090	336	7	6-1126	329	10
6-1055	103	5	6-1091	20	5	6-1127	580,5	3,53
6-1056	93	5	6-1092	38	3	6-1128	460	5,34
6-1057	80	4	6-1093	142	6	6-1129	335	7

O-Ring-Abmessungen

Parker Nr.	Ø d mm	Schnur- stärke d ₂
6-1130	840,5	7
6-1131	835,5	7
6-1132	250	8
6-1133	9,52	1,78
6-1134	84	3,5
6-1135	345	5
6-1136	140	5
6-1137	57	4
6-1138	33	3
6-1139	200	5
6-1140	36	3
6-1141	47	2
6-1142	360	4
6-1143	124	4
6-1144	41	1,5
6-1145	56	4
6-1146	31,5	3,15
6-1147	150	6
6-1148	39,4	2,1
6-1149	6,5	1,2
6-1150	34,4	2,1
6-1151	115	2
6-1152	79,2	5,7
6-1153	206	7
6-1154	136	4
6-1155	245	5
6-1156	890	5
6-1157	615	5
6-1158	520	5
6-1159	115	5
6-1160	695	5
6-1161	160	5
6-1162	63	3,5
6-1163	102	4
6-1164	114	5
6-1165	88	6

Parker Nr.	Ø d mm	Schnur- stärke d ₂
6-1166	35	4
6-1167	248	7
6-1168	300	6
6-1169	115	5
6-1170	515	5
6-1171	315	5
6-1172	320,62	3,53
6-1173	764	6,99
6-1174	85	6
6-1175	104,5	3
6-1176	46	2
6-1177	172	4
6-1178	45	4
6-1179	90	4
6-1180	120	5
6-1181	80	5
6-1182	112	7
6-1183	7,5	2,1
6-1182	112	7
6-1185	52,5	1,8
6-1186	55	4
6-1187	37	3
6-1188	37	2
6-1189	43	2
6-1190	266	4
6-1191	290	5
6-1192	55	3,5
6-1193	66	3
6-1194	70	4
6-1195	45	4,5
6-1196	48	4
6-1197	34	2
6-1198	13,3	1,2
6-1199	125	4
6-1200	104	5,3
6-1201	260	8

Parker Nr.	Ø d mm	Schnur- stärke d ₂
6-1202	13,3	3
6-1203	30	2,15
6-1204	24,69	1,78
6-1205	362	5
6-1206	9,5	2,5
6-1207	142	12
6-1208	10,9	1,2
6-1209	62	3,53
6-1210	320	3
6-1211	228	3
6-1212	70	8
6-1213	1005	15
6-1214	90	5
6-1215	780	7
6-1216	10	1,6
6-1217	131,5	4
6-1218	340	4
6-1219	480	4
6-1220	610	4
6-1221	500	5
6-1222	770	7
6-1223	860	3
6-1224	42	5
6-1225	222	7
6-1226	50	5
6-1227	252	4
6-1228	8,5	2
6-1229	564,3	6,99
6-1230	10,8	1,9
6-1231	260	4
6-1232	26	1,5
6-1233	145	4
6-1234	52	2,5
6-1235	336	5,33
6-1236	11	1
6-1237	100	8

Parker Nr.	Ø d mm	Schnur- stärke d ₂	Parker Nr.	Ø d mm	Schnur- stärke d ₂	Parker Nr.	Ø d mm	Schnur- stärke d ₂
6-1238	194	14	6-1274	54	2	6-1310	300	10
6-1239	238	14	6-1275	11,6	2,2	6-1311	21	3
6-1240	285	14,1	6-1276	19	1	6-1312	6	1,52
6-1241	385	14,2	6-1277	135	3	6-1313	11,5	2
6-1242	415	14,2	6-1278	299,5	5	6-1314	9,5	1,78
6-1243	480	14	6-1279	273,6	5	6-1315	22	2,1
6-1244	585	14	6-1280	180	5	6-1316	80	3,5
6-1245	735	15	6-1281	125	2,5	6-1317	53,8	4
6-1246	853	20	6-1282	238	10	6-1318	155	4
6-1247	1,56	1	6-1283	195	5	6-1319	42	4
6-1248	46	5	6-1284	240	8	6-1320	107	8
6-1249	7,3	3,4	6-1285	49,2	3,53	6-1321	7,1	3,6
6-1250	225	3	6-1286	8,65	2,8	6-1322	116	3
6-1251	6,36	0,72	6-1287	4	1,8	6-1323	11,6	1,2
6-1252	21	4	6-1288	14	1	6-1324	155	5
6-1253	49	2	6-1289	24,5	3,15	6-1325	1865	5
6-1254	368	6	6-1290	170	5	6-1326	410	6
6-1255	343	6	6-1291	4,5	2,25	6-1327	6	2,5
6-1256	440	4	6-1292	160	6	6-1328	383,6	5
6-1257	37,5	4	6-1293	230	8	6-1329	134	8
6-1258	330	5	6-1294	155	3	6-1330	12	10,6
6-1259	26	4	6-1295	150	5	6-1331	272	8
6-1260	192	4	6-1296	130	3	6-1332	32	3
6-1261	62	4	6-1297	9,5	2	6-1333	51,94	3,53
6-1262	632	6	6-1298	17,86	2,62	6-1334	340	10
6-1263	246	4	6-1299	540	5	6-1335	412	8
6-1264	2,2	1	6-1300	579	5	6-1336	167,5	3,5
6-1265	90	4,8	6-1301	602	5	6-1337	11,1	1,82
6-1266	7,3	2,4	6-1302	216	4	6-1338	23,8	2,4
6-1267	40	5	6-1303	99	3	6-1339	13,7	2,5
6-1268	6,3	2,4	6-1304	1840	5	6-1340	15,5	2,6
6-1269	1,5	0,6	6-1305	100	3	6-1341	17,2	1,82
6-1270	80	3	6-1306	97	5	6-1342	14	1,82
6-1271	56,7	3	6-1307	200	4	6-1343	48,2	3
6-1272	68	4	6-1308	640	6	6-1345	14	1,6
6-1273	66	5	6-1309	740	6	6-1346	240	5

O-Ring-Abmessungen

Parker Nr.	Ø d mm	Schnur- stärke d ₂
6-1347	53	2
6-1348	73	7
6-1349	44,3	5,7
6-1350	104,3	5,7
6-1351	309,3	5,7
6-1352	419,3	5,7
6-1353	21	1
6-1354	58	3
6-1356	175	5
6-1357	75	2,5
6-1358	0,9	0,53
6-1359	304,8	3,18
6-1360	236	6
6-1361	12,1	1,6
6-1362	39,2	5,7
6-1363	3,9	2,4
6-1364	17,5	4
6-1365	17	4
6-1366	30	5
6-1367	110	2,5
6-1368	60	4,5
6-1369	76	2
6-1370	300	8
6-1371	310	5
6-1372	65	1,8
6-1373	20	2,65
6-1374	395	12
6-1375	21,2	1,8
6-1376	11,2	1,8
6-1377	65	2,65
6-1378	28,2	1
6-1379	12,5	1,8
6-1380	68	3,5
6-1381	105	3
6-1384	240,66	7,4
6-1385	5,6	1,8

Parker Nr.	Ø d mm	Schnur- stärke d ₂
6-1386	11	3,4
6-1387	390	4
6-1388	256	4
6-1389	38	1,5
6-1390	155	3,53
6-1391	192	8
6-1392	354,96	6,09
6-1393	14,7	3,5
6-1394	5,15	1,8
6-1395	100	6
6-1396	15,08	2,62
6-1398	15	3,5
6-1399	42	4,5
6-1400	7	2,75
6-1401	31	2
6-1402	165	4
6-1403	265	5
6-1404	325	5
6-1405	4,05	1,77
6-1406	85	6,99
6-1407	9,5	1,8
6-1408	331,5	6
6-1409	534	8
6-1410	1	0,63
6-1411	33	3,5
6-1412	38	5
6-1413	43	5,5
6-1414	35	5
6-1415	97	4
6-1416	8,1	2
6-1417	77	2,5
6-1418	661	14
6-1419	62	1,5
6-1420	500	6
6-1421	115	6
6-1422	7,65	2

Parker Nr.	Ø d mm	Schnur- stärke d ₂
6-1423	29	2,5
6-1424	297	4
6-1425	220	7
6-1426	238	6
6-1427	120	10
6-1428	185	4
6-1429	91	2
6-1430	19,35	1
6-1431	23	4
6-1434	5	1,6
6-1435	440	4,3
6-1436	131	5,3
6-1437	50	3,5
6-1438	54,7	3,53
6-1439	61,7	4,5
6-1440	9,55	1,75
6-1443	675	5,3
6-1444	490	5
6-1445	85	5
6-1446	21,3	2,3
6-1447	27	2,7
6-1448	55	5
6-1449	10	8
6-1450	198	4
6-1451	235	4
6-1452	92	3
6-1453	195	6
6-1454	11,5	2,3
6-1456	24,6	3,4
6-1457	86	4
6-1458	320	6,5
6-1460	10,2	1,5
6-1461	31,57	1,98
6-1462	70	2,5
6-1463	19,5	3,5
6-1464	14,5	3

Parker Nr.	Ø d mm	Schnur- stärke d ₂	Parker Nr.	Ø d mm	Schnur- stärke d ₂	Parker Nr.	Ø d mm	Schnur- stärke d ₂
6-1465	20,5	2	6-1503	12,83	1,27	6-1546	328	6,99
6-1466	12	1,3	6-1504	13,59	2,69	6-1547	39	2,5
6-1467	77,5	2,62	6-1505	10,78	2,62	6-1554	70	3,5
6-1468	11,75	1,55	6-1506	1,42	1,58	6-1555	14	2,2
6-1469	12	1,4	6-1507	92,2	2,62	6-1556	32	1,5
6-1470	21	1,5	6-1508	88,5	6,5	6-1558	7	1,47
6-1471	6	1,8	6-1510	11,1	2,15	6-1559	136	3
6-1472	82	3	6-1511	9,5	2,15	6-1560	221	1,78
6-1473	128	3	6-1512	32	1,5	6-1562	8	1,6
6-1474	30	2,25	6-1513	54	1,5	6-1563	198	8
6-1475	78	2	6-1516	11	1,6	6-1564	240	8
6-1476	275	5	6-1517	29,1	1,6	6-1565	205	5
6-1477	285	5	6-1518	10	1,2	6-1566	12	1,2
6-1478	31	1,5	6-1519	7,5	1,5	6-1567	12,5	1,5
6-1480	17,7	1,78	6-1520	44,35	2,58	6-1568	3,8	1,9
6-1481	8,56	1,07	6-1521	450	2,62	6-1569	17,3	2,2
6-1482	39	5	6-1522	255	5	6-1570	7,5	3
6-1483	47	5,5	6-1523	7,1	1,37	6-1571	13,5	1,5
6-1484	13	1,58	6-1524	16,3	1,4	6-1573	86,5	4
6-1485	11,8	2,65	6-1525	11,1	1,6	6-1575	11,5	1,78
6-1486	42	1	6-1526	13	1,3	6-1576	14	1,3
6-1487	9,2	2,7	6-1528	621	8,5	6-1577	736,6	5
6-1488	5	1,9	6-1529	165	5	6-1578	31	4
6-1489	50,2	3	6-1530	9,1	1,6	6-1579	16,5	1,5
6-1490	20,5	3	6-1531	9,1	1,65	6-1580	110	1,5
6-1491	10,1	1,6	6-1532	3,5	1,35	6-1581	6,07	1,3
6-1493	16,5	2	6-1533	28	4	6-1582	250	10
6-1494	15,7	2,5	6-1534	245	7	6-1583	350	10
6-1495	1,45	1,75	6-1536	11,3	2,2	6-1584	430	16
6-1496	3,9	1,8	6-1537	14,2	1,9	6-1585	59,2	5,7
6-1497	40	4	6-1538	7,6	1,9	6-1586	18	10
6-1498	11,5	1,8	6-1539	8,55	1,75	6-1587	52	1
6-1499	9,6	2	6-1540	27,5	2	6-1588	65	1
6-1500	7,52	3,51	6-1541	15,5	1,5	6-1589	38	1
6-1501	5,46	0,89	6-1543	18,8	1,9	6-1590	21,5	1
6-1502	9,78	1,27	6-1545	24,5	1	6-1591	129	1,5

O-Ring-Abmessungen

Parker Nr.	Ø d mm	Schnur- stärke d ₂	Parker Nr.	Ø d mm	Schnur- stärke d ₂	Parker Nr.	Ø d mm	Schnur- stärke d ₂
6-1592	142,9	3,2	6-1645	3,4	1,5	6-1699	9,8	1,5
6-1593	165,1	3,2	6-1648	10	1,25	6-1700	17	2,5
6-1594	152,4	3,2	6-1650	35,5	4	6-1701	2,5	1,6
6-1599	28,3	3,1	6-1651	112	2,5	6-1702	160	5,3
6-1600	35,4	3,25	6-1652	36	5	6-1703	56,5	5,3
6-1601	42,4	4,25	6-1654	224	6	6-1704	69,2	5,3
6-1602	54,4	4,25	6-1655	26,5	4	6-1705	88,4	5,3
6-1605	156	4	6-1656	9,86	1,78	6-1706	180	5,3
6-1607	67	4	6-1657	53,5	2	6-1707	320	3,53
6-1608	538	6	6-1658	14,4	2	6-1708	98	2,5
6-1609	74,6	3,53	6-1659	171,45	3,2	6-1709	55	2,5
6-1610	17,64	2	6-1660	115	5,33	6-1710	23,3	1,6
6-1611	23,47	2,4	6-1661	64	4	6-1711	37,5	1,8
6-1612	164	2	6-1662	77,5	2	6-1715	83	4
6-1613	27	1,4	6-1663	294	3	6-1716	635	10
6-1614	33	5	6-1664	1,33	1,61	6-1717	12,3	1,9
6-1615	0,83	1,63	6-1665	94	5,7	6-1718	11	1,9
6-1625	154,6	1,78	6-1666	58	3,75	6-1719	22,6	1,78
6-1627	30	1	6-1667	278,99	2,62	6-1720	104,2	5,7
6-1628	73	2	6-1668	246	3	6-1721	51,1	1,6
6-1629	88	5	6-1671	110	6	6-1722	21,1	1,6
6-1630	122	6	6-1672	93,4	2,57	6-1723	43,7	3,55
6-1631	34	2,5	6-1673	95	3	6-1724	44,96	2,57
6-1632	145	2,5	6-1674	455	6	6-1725	208	4
6-1633	47	3	6-1675	79,5	2,65	6-1726	60	2
6-1634	32,5	3	6-1676	24,5	4	6-1727	230	4,5
6-1635	11,8	1,8	6-1677	3,8	1,5	6-1728	5,5	0,8
6-1636	13	1,8	6-1678	571	8	6-1729	28,68	2,4
6-1637	9,55	1,75	6-1679	223	2,65	6-1731	22	1
6-1638	20,95	2,62	6-1680	147,6	2,65	6-1735	0,7	0,5
6-1639	351,21	4	6-1684	50,3	2,5	6-1740	70,5	3,2
6-1640	10	4	6-1694	4,3	2,4	6-1742	690	8
6-1641	546	2,62	6-1695	55	1,2	6-1743	5,6	1,9
6-1642	7,6	2,1	6-1696	145	2,88	6-1744	4,8	1,3
6-1643	54	3,15	6-1697	71	3,55	6-1745	7,6	2,62
6-1644	110	3,5	6-1698	29	2	6-1747	15,3	1,5

Parker Nr.	Ø d mm	Schnur- stärke d ₂	Parker Nr.	Ø d mm	Schnur- stärke d ₂	Parker Nr.	Ø d mm	Schnur- stärke d ₂
6-1748	16	1,9	6-1810	4,32	0,92	6-1857	14,9	2,7
6-1749	9,96	1,53	6-1813	14,47	3,53	6-1858	602	7
6-1751	6,1	1,6	6-1814	2,95	0,97	6-1859	640	7
6-1752	4,3	1,3	6-1815	163,07	1,63	6-1860	259,2	3,53
6-1753	460	6,99	6-1816	183	1,78	6-1861	245	3,53
6-1754	494,16	6,99	6-1817	14,2	3	6-1862	27,5	1
6-1765	17	1,93	6-1818	21,2	3,6	6-1863	6	1,2
6-1767	230	4,8	6-1819	17,2	4	6-1864	59,5	5
6-1768	24,5	5,5	6-1822	13	2,62	6-1865	164,33	2,62
6-1769	31,5	7	6-1823	522	10	6-1866	206	5,7
6-1770	15,5	4	6-1824	623,08	5,33	6-1867	215	5
6-1771	74,5	3	6-1825	13,3	1,8	6-1868	270	6
6-1772	19,5	4	6-1826	114,55	2,57	6-1869	19,5	2,66
6-1773	153,5	3,2	6-1827	13,3	2,8	6-1873	11,5	3
6-1774	148,6	3,2	6-1828	14,6	2,1	6-1875	21,5	1,6
6-1775	131,1	3,2	6-1832	19,84	0,79	6-1876	67	2,8
6-1776	86	3,2	6-1833	7,4	2,62	6-1877	11	2,3
6-1777	90,8	3,5	6-1834	11,2	2,62	6-1879	8,15	1,83
6-1778	70	3,5	6-1836	362	4	6-1880	313	5,33
6-1779	87,6	3	6-1837	515	5,33	6-1881	340	5,33
6-1780	33	1,5	6-1838	532,18	5,33	6-1883	2	1,5
6-1781	95	1,5	6-1839	34	4	6-1885	22	2,3
6-1782	90	1,5	6-1840	745	10	6-1886	7,1	1,84
6-1783	135	1,5	6-1841	618,5	2	6-1888	355	8
6-1784	329,57	4,8	6-1842	367,89	2,66	6-1889	74,9	1,78
6-1785	8,73	1,78	6-1843	455	5,33	6-1890	34	1,1
6-1786	365	5,3	6-1844	595	5,33	6-1892	5,96	1,7
6-1795	359,53	5,33	6-1845	2324	6,99	6-1893	9,11	2
6-1797	67,39	2,26	6-1846	2350	6,99	6-1895	239,2	3,53
6-1803	151,39	2,57	6-1847	736	7	6-1896	226,2	3,53
6-1804	83,77	1,78	6-1848	190	1,78	6-1897	45	6
6-1805	35,96	2,32	6-1849	205	1,78	6-1903	43	3,5
6-1806	20,2	1,81	6-1851	425,33	5,33	6-1904	90	5,5
6-1807	136,53	1,78	6-1854	48	1	6-1905	100	5,5
6-1808	35,95	1,78	6-1855	9,7	5,33	6-1906	30	3,5
6-1809	14,23	1,6	6-1856	11,82	2,62	6-1907	45	3,5

O-Ring-Abmessungen

Parker Nr.	Ø d mm	Schnur- stärke d ₂	Parker Nr.	Ø d mm	Schnur- stärke d ₂	Parker Nr.	Ø d mm	Schnur- stärke d ₂
6-1908	68	5,5	6-1950	77,8	1,5	6-2016	58	3,55
6-1909	72	5,5	6-1951	764	7	6-2018	43	5
6-1910	95	5,5	6-1952	555	3	6-2019	58	3,55
6-1911	23	2,62	6-1953	589	3	6-2020	38	4
6-1912	40	3,5	6-1956	786	4	6-2021	148	2,5
6-1913	47	5	6-1957	522	4	6-2022	150	2,5
6-1914	53	4	6-1958	372	4	6-2023	598	7
6-1915	28	3,5	6-1959	645	4	6-2032	6,4	2,62
6-1916	75	4,5	6-1960	645	3,53	6-2033	78	1,5
6-1917	70	5,5	6-1961	17,3	2,2	6-2034	10,24	1,83
6-1918	349	5,33	6-1962	128	4	6-2036	109,5	5,33
6-1919	27	2,8	6-1963	587	7	6-2037	297,8	6,99
6-1920	32	3,5	6-1964	560	7	6-2038	16	3,5
6-1922	11,3	4,75	6-1966	69	4,5	6-2039	22,22	2,62
6-1923	14,2	2	6-1967	13	1,2	6-2040	26	3,5
6-1924	3,3	1,78	6-1969	1,1	0,25	6-2041	4,45	3,53
6-1925	4,09	1,78	6-1974	66	1,5	6-2042	801	4
6-1926	35	3,5	6-1975	19,3	2,2	6-2043	14	5
6-1927	65	5,5	6-1977	8,5	3	6-2044	18	3,5
6-1928	75	5,5	6-1978	11,8	3	6-2045	63	3
6-1929	168,4	6	6-1979	484	8,4	6-2046	130	5,8
6-1930	23,4	4	6-1980	36	4	6-2047	34,5	2,65
6-1931	49,5	5	6-1981	50	1,5	6-2051	212	5,3
6-1932	197	6	6-1982	3,2	1,78	6-2052	48	2,3
6-1933	133	3	6-1985	58	2,5	6-2053	6	2,1
6-1934	469	5,33	6-1990	125	3,5	6-2054	36,6	2,9
6-1936	13,3	2,2	6-1991	52,39	3,53	6-2055	20,8	2
6-1937	428	5	6-1993	250	4	6-2064	121	8
6-1939	5,7	2,62	6-1994	16,82	5,33	6-2065	510	3
6-1942	126,3	5,33	6-2000	135,5	6	6-2066	820	3
6-1943	818	12	6-2005	276	2,62	6-2067	750	3
6-1944	777	12	6-2008	45,3	1,93	6-2068	17,1	1,6
6-1945	224	7	6-2009	855	10	6-2069	12,3	3,5
6-1947	334	2,62	6-2012	74	2,5	6-2070	14,6	2,95
6-1948	230	5	6-2013	335	5	6-2071	11	3,5
6-1949	137,5	3,3	6-2015	470	4,5	6-2073	492	3,53

Parker Nr.	Ø d mm	Schnur- stärke d ₂
6-2074	48	2,1
6-2075	74,5	4
6-2077	70	7
6-2078	3,5	1
6-2079	68	2,5
6-2080	300	5
6-2081	29,2	5,05
6-2082	22,4	2,5
6-2083	41,5	2
6-2084	188,14	1,78
6-2087	18	1,8
6-2088	42	2
6-2090	45,69	1,78
6-2093	8	2,65
6-2094	15,22	1,78
6-2096	74,9	2
6-2097	3,1	1,2
6-2098	193,7	7
6-2099	1,9	2,8
6-2100	12	5
6-2101	11,56	1,78
6-2102	16,4	1,78
6-2104	74	4,5
6-2105	34	1,5
6-2107	123	3
6-2108	89	1,9
6-2109	312,9	1,78
6-2111	310	2,62
6-2112	14,6	1,5
6-2113	49,88	1,78
6-2114	285	6
6-2117	54	4,5
6-2118	60,4	3
6-2119	42,5	3,53
6-2120	69,6	5
6-2121	104	5

Parker Nr.	Ø d mm	Schnur- stärke d ₂
6-2122	84,5	3
6-2123	4,45	3
6-2124	1020	5,7
6-2125	165,3	1,78
6-2127	7,77	3,77
6-2128	9,75	1,5
6-2129	150	5,3
6-2130	32	1,78
6-2131	169,98	3,56
6-2132	63,1	3,53
6-2133	36	1,78
6-2134	300	4
6-2135	14,1	2,4
6-2137	27,6	2,4
6-2138	3,5	0,9
6-2139	23,8	1,5
6-2140	295	6
6-2143	53	3,55
6-2145	235	6
6-2146	260	6
6-2147	29,2	5
6-2148	29,2	4,95
6-2149	143	1,45
6-2150	22	6

O-Ring-Größen nach Durchmesser d

Parker Nr.	Ø d mm	Schnurstärke d ₂
6-1735	0,7	0,5
2-001	0,74	1,02
6-408	0,8	1,6
6-1615	0,83	1,63
6-1358	0,9	0,53
6-1410	1	0,63
2-002	1,07	1,27
6-1969	1,1	0,25
2-102	1,24	2,62
6-1664	1,33	1,61
2-003	1,42	1,52
6-1506	1,42	1,58
6-1495	1,45	1,75
6-1269	1,5	0,6
6-369	1,5	1
6-1247	1,56	1
5-051	1,78	1,02
2-004	1,78	1,78
6-714	1,8	1
6-418	1,85	1,5
6-2099	1,9	2,8
6-364	1,98	0,84
6-797	2	1
6-1883	2	1,5
6-925	2,06	0,66
2-103	2,06	2,62
6-1264	2,2	1
6-306	2,2	1,6
6-880	2,3	1,3
6-1019	2,35	1
6-538	2,4	1,9
6-966	2,5	1
6-167	2,5	1,2
6-138	2,5	1,3

Parker Nr.	Ø d mm	Schnurstärke d ₂
6-1701	2,5	1,6
6-168	2,5	1,7
2-005	2,57	1,78
5-578	2,6	1,9
6-020	2,7	1,5
6-1033	2,8	1,6
6-971	2,8	1,9
2-104	2,84	2,62
6-487	2,9	1,02
2-006	2,9	1,78
6-1814	2,95	0,97
6-018	3	1
6-549	3	1,2
6-441	3	1,5
6-615	3	2
6-1120	3	2,7
6-2097	3,1	1,2
5-683	3,1	1,6
6-736	3,17	1,02
6-684	3,2	1,02
6-686	3,2	1,6
6-1982	3,2	1,78
6-1924	3,3	1,78
6-361	3,3	2,4
6-307	3,33	1,02
5-190	3,35	1,78
6-1645	3,4	1,5
5-579	3,4	1,9
6-973	3,5	0,8
6-2138	3,5	0,9
6-2078	3,5	1
6-491	3,5	1,1
6-021	3,5	1,2
6-402	3,5	1,25
6-1532	3,5	1,35
6-468	3,5	1,5

Parker Nr.	Ø d mm	Schnurstärke d ₂
2-105	3,63	2,62
2-007	3,68	1,78
6-251	3,7	1,9
6-1677	3,8	1,5
6-1568	3,8	1,9
6-166	3,9	1,8
6-1363	3,9	2,4
6-613	4	1
6-019	4	1,1
6-035	4	1,5
6-1287	4	1,8
6-104	4	2
6-420	4	2,2
6-428	4	2,5
6-994	4	3
6-1405	4,05	1,77
6-1925	4,09	1,78
5-580	4,2	1,9
6-1752	4,3	1,3
6-1694	4,3	2,4
6-1810	4,32	0,92
2-201	4,34	3,53
2-106	4,42	2,62
6-2123	4,45	3
6-2041	4,45	3,53
5-108	4,47	1,27
2-008	4,47	1,78
6-401	4,5	1
6-214	4,5	1,5
6-1291	4,5	2,25
6-1036	4,6	2
6-133	4,7	1,9
6-849	4,8	0,75
6-1744	4,8	1,3
5-581	4,9	1,9
6-1026	5	1

Parker Nr.	Ø d mm	Schnur- stärke d ₂
6-583	5	1,2
6-069	5	1,5
6-1434	5	1,6
6-955	5	1,75
6-1488	5	1,9
6-110	5	2
6-1035	5	2,5
6-1394	5,15	1,8
2-107	5,23	2,62
2-009	5,28	1,78
6-751	5,3	2,4
6-738	5,33	1,02
6-063	5,35	1,5
6-1501	5,46	0,89
6-1728	5,5	0,8
6-968	5,5	1,5
6-950	5,5	2
6-1385	5,6	1,8
6-1743	5,6	1,9
6-338	5,6	2,4
6-960	5,61	1,68
6-1102	5,69	1,14
6-748	5,7	1,05
5-582	5,7	1,9
6-1939	5,7	2,62
6-548	5,7	3,2
6-861	5,8	0,75
2-202	5,94	3,53
6-1892	5,96	1,7
6-543	6	1
6-1863	6	1,2
6-713	6	1,25
6-038	6	1,5
6-1312	6	1,52
6-1471	6	1,8
6-001	6	2

Parker Nr.	Ø d mm	Schnur- stärke d ₂
6-2053	6	2,1
6-1327	6	2,5
6-079	6	5
6-652	6	5,2
2-108	6,02	2,62
6-1581	6,07	1,3
3-902	6,07	1,63
2-010	6,07	1,78
6-1751	6,1	1,6
6-344	6,2	1,5
6-374	6,3	1,6
6-855	6,3	1,8
5-686	6,3	2,39
6-1268	6,3	2,4
6-1251	6,36	0,72
6-933	6,4	1,3
5-583	6,4	1,9
6-2032	6,4	2,62
6-1149	6,5	1,2
6-581	6,5	1,5
6-572	6,5	2
6-480	6,6	1,5
6-1022	6,75	1,78
6-907	6,8	1,8
6-440	6,8	2
5-052	6,86	1,78
6-657	7	1
6-959	7	1,2
6-922	7	1,4
6-1558	7	1,47
6-011	7	1,5
6-311	7	2
6-937	7	2,35
6-028	7	2,5
6-1400	7	2,75
6-080	7	3

Parker Nr.	Ø d mm	Schnur- stärke d ₂
6-1523	7,1	1,37
6-052	7,1	1,6
6-1886	7,1	1,84
6-956	7,1	2
6-1321	7,1	3,6
5-584	7,2	1,9
6-1266	7,3	2,4
6-162	7,3	2,7
6-1249	7,3	3,4
6-1833	7,4	2,62
6-710	7,5	1
6-661	7,5	1,25
6-091	7,5	1,5
6-856	7,5	1,8
6-432	7,5	2
6-1183	7,5	2,1
6-134	7,5	2,5
6-1570	7,5	3
6-1500	7,52	3,51
2-203	7,52	3,53
2-109	7,59	2,62
6-1538	7,6	1,9
6-1642	7,6	2,1
6-1745	7,6	2,62
3-903	7,65	1,63
2-011	7,65	1,78
6-1422	7,65	2
6-1032	7,7	2
5-673	7,75	1,88
6-2127	7,77	3,77
6-317	7,8	3,6
6-486	7,8	4,6
6-437	8	1
6-592	8	1,25
6-074	8	1,5
6-1562	8	1,6

O-Ring-Abmessungen

Parker Nr.	Ø d mm	Schnur- stärke d ₂
5-585	8	1,88
6-002	8	2
6-520	8	2,2
6-564	8	2,5
6-2093	8	2,65
6-390	8	3
6-192	8,1	1,6
6-1416	8,1	2
5-664	8,13	1,78
6-1879	8,15	1,83
6-345	8,2	1,5
6-070	8,3	2,4
6-692	8,5	1,5
6-1228	8,5	2
6-1977	8,5	3
6-1539	8,55	1,75
6-1481	8,56	1,07
6-1286	8,65	2,8
6-1785	8,73	1,78
5-612	8,74	1,78
6-277	8,79	1,14
6-715	8,8	1
5-586	8,9	1,9
5-587	8,9	2,7
3-904	8,92	1,83
6-610	9	1,2
6-010	9	1,5
6-120	9	1,8
6-470	9	2
6-161	9	2,5
6-1122	9	3
6-651	9	4
6-1530	9,1	1,6
6-1531	9,1	1,65
6-1893	9,11	2
2-204	9,12	3,53

Parker Nr.	Ø d mm	Schnur- stärke d ₂
2-110	9,19	2,62
5-716	9,19	3
6-1487	9,2	2,7
2-012	9,25	1,78
6-866	9,3	1,5
6-012	9,3	2,4
6-395	9,35	1,6
6-346	9,4	2,1
6-952	9,5	1
6-1314	9,5	1,78
6-1407	9,5	1,8
6-1297	9,5	2
6-1511	9,5	2,15
6-1206	9,5	2,5
6-1133	9,52	1,78
6-373	9,53	1,6
6-1637	9,55	1,75
6-1499	9,6	2
5-212	9,75	1,78
6-1855	9,7	5,33
6-2128	9,75	1,5
6-1502	9,78	1,27
6-1699	9,8	1,5
6-1656	9,86	1,78
5-614	9,93	2,62
6-1749	9,96	1,53
6-116	10	1
6-1518	10	1,2
6-1648	10	1,25
6-083	10	1,5
6-1216	10	1,6
6-003	10	2
6-532	10	2,2
6-105	10	2,5
6-910	10	2,62
6-823	10	2,65

Parker Nr.	Ø d mm	Schnur- stärke d ₂
6-605	10	3
6-1640	10	4
6-931	10	6,5
6-1449	10	8
6-627	10,1	1
6-1491	10,1	1,6
6-839	10,1	1,78
6-571	10,15	1,4
6-1460	10,2	1,5
6-2034	10,24	1,83
6-375	10,25	1,4
6-475	10,3	2,4
6-965	10,4	1
2-309	10,46	5,33
6-976	10,5	1,5
5-588	10,5	2,7
3-905	10,52	1,83
6-777	10,6	1,8
6-218	10,6	2
2-205	10,69	3,53
2-111	10,77	2,62
6-1505	10,78	2,62
6-551	10,8	1,5
6-1230	10,8	1,9
2-013	10,82	1,78
6-1208	10,9	1,2
6-1236	11	1
6-084	11	1,5
6-1516	11	1,6
6-1718	11	1,9
6-086	11	2
6-1877	11	2,3
6-717	11	2,5
6-953	11	3
6-1386	11	3,4
6-2071	11	3,5

Parker Nr.	Ø d mm	Schnur- stärke d ₂	Parker Nr.	Ø d mm	Schnur- stärke d ₂	Parker Nr.	Ø d mm	Schnur- stärke d ₂
6-1525	11,1	1,6	6-124	12	3	6-1827	13,3	2,8
5-613	11,1	1,78	6-662	12	3,8	6-1202	13,3	3
6-1337	11,1	1,82	6-2100	12	5	6-348	13,4	2,1
6-1510	11,1	2,15	6-1330	12	10,6	3-907	13,46	2,08
6-1376	11,2	1,8	2-310	12,07	5,33	6-1571	13,5	1,5
6-1834	11,2	2,62	6-1361	12,1	1,6	6-096	13,5	2,75
6-1536	11,3	2,2	5-589	12,1	2,7	5-590	13,59	2,69
6-471	11,3	2,4	2-206	12,29	3,53	6-473	13,6	2,5
6-1922	11,3	4,75	6-1717	12,3	1,9	2-311	13,64	5,33
6-347	11,4	2,1	6-058	12,3	2,4	6-1339	13,7	2,5
6-677	11,5	1	6-2069	12,3	3,5	6-160	13,75	2,8
6-928	11,5	1,5	2-112	12,37	2,62	2-207	13,87	3,53
6-1575	11,5	1,78	2-014	12,42	1,78	6-737	13,89	1,3
6-1498	11,5	1,8	6-550	12,5	1,1	2-113	13,94	2,62
6-1313	11,5	2	6-1567	12,5	1,5	6-1288	14	1
6-1454	11,5	2,3	6-1379	12,5	1,8	6-1049	14	1,1
6-945	11,5	2,5	6-198	12,5	2	6-1576	14	1,3
6-1873	11,5	3	6-1503	12,83	1,27	6-143	14	1,5
6-2101	11,56	1,78	6-584	13	1	6-1345	14	1,6
6-1323	11,6	1,2	6-904	13	1,3	2-015	14	1,78
6-1275	11,6	2,2	6-033	13	1,5	6-1342	14	1,82
6-1468	11,75	1,55	6-1484	13	1,58	6-090	14	2
6-1635	11,8	1,8	6-1636	13	1,8	6-1555	14	2,2
6-1485	11,8	2,65	6-075	13	2	6-067	14	2,5
6-1978	11,8	3	6-016	13	2,5	6-705	14	3
6-1856	11,82	2,62	6-1967	13	1,2	6-2043	14	5
6-366	11,89	1,78	6-1822	13	2,62	6-2135	14,1	2,4
3-906	11,89	1,98	6-730	13	3	6-1537	14,2	1,9
5-615	11,91	2,62	6-207	13	3,5	6-1923	14,2	2
6-438	12	1	6-163	13,1	1,6	6-1817	14,2	3
6-1566	12	1,2	5-616	13,11	2,62	6-1809	14,23	1,6
6-1466	12	1,3	6-129	13,23	1,78	6-135	14,3	2,4
6-1469	12	1,4	6-1198	13,3	1,2	6-1658	14,4	2
6-053	12	1,5	6-1825	13,3	1,8	5-239	14,48	2,69
6-065	12	2	6-1936	13,3	2,2	6-1813	14,47	3,53
6-774	12	2,5	6-929	13,3	2,4	6-397	14,5	1,6

O-Ring-Abmessungen

Parker Nr.	Ø d mm	Schnur- stärke d ₂
6-1464	14,5	3
6-2112	14,6	1,5
6-1828	14,6	2,1
6-340	14,6	2,4
6-2070	14,6	2,95
6-1393	14,7	3,5
6-1857	14,9	2,7
6-683	15	1
6-118	15	1,5
6-040	15	1,6
6-085	15	1,8
6-005	15	2
6-106	15	2,5
6-043	15	3
6-072	15	3,2
6-1398	15	3,5
6-1099	15	4
6-128	15	5
6-1396	15,08	2,62
5-591	15,1	2,7
6-2094	15,22	1,78
2-312	15,24	5,33
6-1747	15,3	1,5
6-940	15,3	2,2
6-206	15,3	2,4
5-243	15,34	2,62
6-349	15,4	2,1
2-208	15,47	3,53
5-676	15,49	1,47
6-1541	15,5	1,5
6-1340	15,5	2,6
6-1770	15,5	4
2-114	15,54	2,62
2-016	15,6	1,78
6-1494	15,7	2,5
6-223	15,8	2,4

Parker Nr.	Ø d mm	Schnur- stärke d ₂
5-617	15,88	2,62
6-439	16	1
6-632	16	1,25
6-528	16	1,5
6-857	16	1,8
6-1748	16	1,9
6-146	16	2
6-562	16	2,5
6-891	16	2,65
6-042	16	3
6-2038	16	3,5
6-1021	16	4
6-1524	16,3	1,4
6-1039	16,3	2,4
3-908	16,36	2,21
6-2102	16,4	1,78
6-876	16,5	1
6-1579	16,5	1,5
6-1493	16,5	2
6-313	16,5	2,7
5-643	16,51	1,14
6-725	16,56	1,78
6-297	16,58	1,5
6-006	16,7	1,45
2-313	16,81	5,33
6-1994	16,82	5,33
5-592	16,9	2,7
6-524	17	1,1
6-476	17	1,5
6-1765	17	1,93
6-044	17	2
6-1700	17	2,5
6-946	17	3
6-974	17	3,5
6-1365	17	4
2-209	17,04	3,53

Parker Nr.	Ø d mm	Schnur- stärke d ₂
6-2068	17,1	1,6
2-115	17,12	2,62
2-017	17,17	1,78
6-1341	17,2	1,82
6-1109	17,2	3
6-1819	17,2	4
6-1961	17,3	2,2
5-690	17,3	2,4
6-554	17,4	2,1
6-388	17,4	2,5
6-1364	17,5	4
6-1610	17,64	2
6-1480	17,7	1,78
6-367	17,81	1,02
6-1298	17,86	2,62
6-041	17,9	1,25
5-256	17,96	2,62
6-731	18	1,3
6-087	18	1,5
6-2087	18	1,8
6-076	18	2
6-1040	18	2,2
6-132	18	2,5
6-425	18	3
6-007	18	3,15
6-2044	18	3,5
6-125	18	4
6-755	18	5
6-1586	18	10
6-848	18,14	1,78
6-396	18,2	3
6-177	18,3	2,4
5-594	18,3	3,6
5-593	18,4	2,7
2-314	18,42	5,33
6-308	18,5	1,5

Parker Nr.	Ø d mm	Schnur- stärke d ₂	Parker Nr.	Ø d mm	Schnur- stärke d ₂	Parker Nr.	Ø d mm	Schnur- stärke d ₂
6-499	18,6	2	6-1373	20	2,65	6-285	21,7	0,73
6-557	18,6	3,5	6-130	20	3	6-286	21,82	1
2-210	18,64	3,53	6-808	20	3,55	2-212	21,82	3,53
2-116	18,72	2,62	6-958	20	4	2-118	21,89	2,62
2-018	18,77	1,78	6-1091	20	5	3-911	21,92	2,95
6-1543	18,8	1,9	6-1806	20,2	1,81	2-020	21,95	1,78
6-295	19	0,8	6-382	20,2	3	6-1731	22	1
6-1276	19	1	2-211	20,22	3,53	6-1115	22	1,3
6-573	19	1,5	2-117	20,29	2,62	6-493	22	1,39
6-798	19	1,8	6-275	20,3	2,4	6-088	22	1,5
6-360	19	2	6-212	20,34	4,25	6-139	22	2
6-039	19	2,5	2-019	20,35	1,78	6-1315	22	2,1
6-779	19	2,65	6-1465	20,5	2	6-1885	22	2,3
6-998	19	3	6-1490	20,5	3	6-036	22	2,5
6-404	19	5	6-2055	20,8	2	6-1083	22	3
3-910	19,18	2,46	6-1638	20,95	2,62	6-877	22	4
6-593	19,2	3	6-1353	21	1	6-2150	22	6
6-1975	19,3	2,2	6-1470	21	1,5	6-356	22,1	1,6
6-503	19,3	2,4	6-008	21	2	6-1064	22,2	3
6-628	19,3	3,65	6-1311	21	3	6-2039	22,22	2,62
6-1430	19,35	1	6-089	21	3,5	6-1086	22,3	2,4
6-350	19,4	2,1	6-1252	21	4	6-2082	22,4	2,5
6-119	19,5	1,5	6-489	21	6	6-1719	22,6	1,78
6-1869	19,5	2,66	6-1722	21,1	1,6	6-263	22,7	1,5
6-1463	19,5	3,5	6-1375	21,2	1,8	6-287	22,89	1
6-1772	19,5	4	6-430	21,2	2,4	6-1078	23	1,5
6-758	19,75	2,5	6-780	21,2	2,65	6-999	23	2
6-300	19,8	2,4	6-801	21,2	3,55	6-066	23	2,5
5-595	19,8	3,6	6-1818	21,2	3,6	6-1911	23	2,62
6-1832	19,84	0,79	6-1446	21,3	2,3	6-1112	23	3
2-315	19,99	5,33	5-596	21,3	3,6	5-597	23	3,6
6-099	20	1,3	6-1590	21,5	1	6-1431	23	4
6-078	20	1,5	6-687	21,5	1,5	2-317	23,16	5,33
6-793	20	1,8	6-1875	21,5	1,6	6-1710	23,3	1,6
6-619	20	2	6-343	21,5	1,78	2-213	23,39	3,53
6-017	20	2,5	2-316	21,59	5,33	6-1930	23,4	4

O-Ring-Abmessungen

Parker Nr.	Ø d mm	Schnur- stärke d ₂
6-1611	23,47	2,4
2-119	23,47	2,62
3-912	23,47	2,95
2-021	23,52	1,78
6-298	23,6	1,02
6-942	23,6	2,9
6-351	23,7	2,8
6-2139	23,8	1,5
6-1338	23,8	2,4
6-666	24	1
6-544	24	1,5
6-022	24	2
6-595	24	2,5
6-1027	24	3
6-453	24	4
6-443	24	6
6-050	24,2	3
6-288	24,32	1
6-1545	24,5	1
6-1289	24,5	3,15
6-1676	24,5	4
6-1768	24,5	5,5
6-1456	24,6	3,4
5-598	24,6	3,6
6-1204	24,69	1,78
2-318	24,77	5,33
6-092	24,8	1,5
2-214	24,99	3,53
6-611	25	1,5
6-442	25	2
6-916	25	2,5
6-969	25	3
6-426	25	4
6-376	25	5
3-913	25,04	2,95
2-120	25,07	2,62

Parker Nr.	Ø d mm	Schnur- stärke d ₂
2-022	25,12	1,78
6-126	25,3	1,6
6-745	25,3	2,4
6-189	25,5	2
6-957	25,6	1,93
6-289	25,79	1
6-387	25,8	3,3
5-618	25,81	3,53
6-728	26	1
6-1232	26	1,5
6-656	26	2
6-749	26	2,5
6-1082	26	3
6-2040	26	3,5
6-1259	26	4
5-599	26,2	3,6
2-319	26,34	5,33
6-1655	26,5	4
2-215	26,57	3,53
3-914	26,59	2,95
2-121	26,64	2,62
2-023	26,7	1,78
6-208	26,7	2,5
6-1613	27	1,4
6-400	27	1,5
6-049	27	2
6-894	27	2,5
6-1447	27	2,7
6-1919	27	2,8
6-147	27	3
6-825	27	3,2
6-660	27	5
6-913	27,2	3
6-023	27,3	2,4
6-1862	27,5	1
6-497	27,5	1,5

Parker Nr.	Ø d mm	Schnur- stärke d ₂
6-1540	27,5	2
6-2137	27,6	2,4
6-296	27,71	1,02
5-600	27,8	3,6
2-320	27,94	5,33
6-905	28	1
6-101	28	1,5
6-794	28	1,8
6-140	28	2
6-180	28	2,2
6-654	28	2,5
6-781	28	2,65
6-977	28	3
6-1915	28	3,5
6-1533	28	4
6-1031	28	5
2-216	28,17	3,53
6-1378	28,2	1
2-122	28,24	2,62
2-024	28,3	1,78
6-1599	28,3	3,1
6-1729	28,68	2,4
6-1698	29	2
6-1423	29	2,5
6-1000	29	3
6-1517	29,1	1,6
6-2148	29,2	4,95
6-2147	29,2	5
6-2081	29,2	5,05
5-601	29,3	3,6
6-034	29,5	1,5
2-321	29,51	5,33
6-352	29,7	2,8
3-916	29,74	2,95
2-217	29,74	3,53
2-123	29,82	2,62

Parker Nr.	Ø d mm	Schnur- stärke d ₂	Parker Nr.	Ø d mm	Schnur- stärke d ₂	Parker Nr.	Ø d mm	Schnur- stärke d ₂
2-025	29,87	1,78	6-1332	32	3	6-752	34,65	2,6
6-1627	30	1	6-1920	32	3,5	6-1100	35	1,5
6-048	30	2	6-838	32	4	6-047	35	2
6-1203	30	2,15	6-1634	32,5	3	6-606	35	2,5
6-1474	30	2,25	6-784	32,5	3,55	6-1116	35	3
6-156	30	2,5	5-603	32,5	3,6	6-993	35	3,2
6-056	30	3	2-323	32,69	5,33	6-1926	35	3,5
6-037	30	3,15	2-219	32,92	3,53	6-1166	35	4
6-1906	30	3,5	2-125	32,99	2,62	6-545	35	4,5
6-803	30	3,55	6-1780	33	1,5	6-1414	35	5
6-454	30	4	6-136	33	2	6-377	35	5,3
6-663	30	4,65	6-540	33	2,5	6-1124	35,15	3,15
6-1366	30	5	6-1138	33	3	6-1600	35,4	3,25
6-290	30,3	2,4	6-1411	33	3,5	6-1650	35,5	4
6-142	30,7	2	6-1614	33	5	5-605	35,6	3,6
5-602	30,8	3,6	2-027	33,05	1,78	6-1808	35,95	1,78
6-1478	31	1,5	6-472	33,3	2,4	6-1805	35,96	2,32
6-1401	31	2	6-802	33,5	2,65	6-980	36	1,5
6-324	31	2,5	5-157	33,99	2,34	6-2133	36	1,78
6-1578	31	4	6-1047	34	1	6-678	36	2
6-097	31	4,5	6-1890	34	1,1	6-694	36	2,1
6-314	31,02	3	6-2105	34	1,5	6-609	36	2,2
2-322	31,12	5,33	6-1197	34	2	6-329	36	2,5
2-218	31,34	3,53	6-1631	34	2,5	6-1140	36	3
2-124	31,42	2,62	6-622	34	2,8	6-1980	36	4
2-026	31,47	1,78	6-914	34	3	6-1652	36	5
6-1146	31,5	3,15	6-1839	34	4	2-221	36,09	3,53
6-1769	31,5	7	5-604	34,1	3,6	2-127	36,17	2,62
6-1461	31,57	1,98	2-324	34,29	5,33	6-1087	36,2	3
6-766	31,7	3,5	6-1150	34,4	2,1	6-154	36,3	1,78
6-760	31,95	2,6	6-585	34,4	3,1	5-670	36,5	1,78
6-1556	32	1,5	3-918	34,42	2,95	6-2054	36,6	2,9
6-2130	32	1,78	6-2047	34,5	2,65	6-970	37	1,5
6-869	32	2	2-220	34,52	3,53	6-1188	37	2
6-850	32	2,5	2-126	34,59	2,62	6-291	37	2,5
6-646	32	2,7	2-028	34,65	1,78	6-881	37	3

O-Ring-Abmessungen

Parker Nr.	Ø d mm	Schnur- stärke d ₂
6-555	37	5
5-606	37,3	3,6
6-459	37,36	2,6
3-920	37,47	3
2-325	37,47	5,33
6-1711	37,5	1,8
6-1257	37,5	4
2-222	37,69	3,53
2-128	37,77	2,62
2-029	37,82	1,78
6-1589	38	1
6-1389	38	1,5
6-046	38	2
6-433	38	2,5
6-1092	38	3
6-1025	38	3,5
6-2020	38	4
6-221	38	5
6-782	38,7	2,65
6-353	38,7	2,8
6-575	39	2
6-1547	39	2,5
6-1038	39	3
6-1482	39	5
6-205	39,2	3
6-1362	39,2	5,7
2-129	39,34	2,62
6-1148	39,4	2,1
6-586	39,4	3,1
6-753	39,5	2,6
5-321	39,6	3,53
6-642	40	1,5
6-027	40	2
6-566	40	2,5
6-292	40	3
6-1912	40	3,5

Parker Nr.	Ø d mm	Schnur- stärke d ₂
6-1497	40	4
6-1023	40	5
6-1114	40	6
6-102	40,6	4
2-326	40,64	5,33
6-972	40,82	2,59
2-223	40,87	3,53
2-130	40,94	2,62
6-1144	41	1,5
2-030	41	1,78
6-541	41	2,5
6-449	41	3
6-525	41,28	3,53
6-337	41,4	2,62
6-2083	41,5	2
6-875	41,6	2,4
6-414	41,75	2,6
6-1486	42	1
6-015	42	1,5
6-2088	42	2
6-594	42	2,5
6-227	42	3
6-1319	42	4
6-1399	42	4,5
6-1224	42	5
6-1601	42,4	4,25
6-845	42,5	1,8
6-2119	42,5	3,53
2-131	42,52	2,62
5-330	42,52	5,33
5-332	42,85	3,53
6-1189	43	2
6-996	43	3
6-1903	43	3,5
6-1060	43	4
6-2018	43	5

Parker Nr.	Ø d mm	Schnur- stärke d ₂
6-1413	43	5,5
6-759	43,25	2,6
6-809	43,7	1,8
6-1723	43,7	3,55
2-327	43,82	5,33
6-431	44	2
6-1054	44	3
2-224	44,04	3,53
2-132	44,12	2,62
2-031	44,17	1,78
6-542	44,2	2,5
6-1349	44,3	5,7
6-1520	44,35	2,58
6-193	44,35	3
6-772	44,7	3,5
6-975	44,83	2,67
6-1724	44,96	2,57
6-882	45	1
6-082	45	1,5
6-054	45	2
6-323	45	2,5
6-783	45	2,65
6-997	45	3
6-1907	45	3,5
6-1178	45	4
6-1195	45	4,5
6-726	45	5
6-1897	45	6
6-2008	45,3	1,93
5-035	45,36	3,53
6-2090	45,69	1,78
2-133	45,69	2,62
6-750	45,9	1,5
6-1176	46	2
6-1020	46	3
6-944	46	4

Parker Nr.	Ø d mm	Schnur- stärke d ₂
6-1248	46	5
6-159	46,02	3,53
6-354	46,7	2,8
6-423	46,87	2,62
2-328	46,99	5,33
6-1141	47	2
6-1041	47	2,5
6-1633	47	3
6-1059	47	4
6-1913	47	5
6-1483	47	5,5
6-293	47,2	5,7
2-225	47,22	3,53
2-134	47,29	2,62
2-032	47,35	1,78
6-009	47,5	4
6-1854	48	1
6-370	48	2
6-2074	48	2,1
6-2052	48	2,3
6-155	48	3
6-1196	48	4
6-673	48,2	1,78
6-1343	48,2	3
6-435	48,4	4,85
2-135	48,9	2,62
6-1253	49	2
6-912	49,2	3
5-701	49,2	3,53
6-1070	49,2	5,7
6-194	49,5	3
6-1931	49,5	5
6-2113	49,88	1,78
6-1981	50	1,5
6-051	50	2
6-055	50	2,5

Parker Nr.	Ø d mm	Schnur- stärke d ₂
6-964	50	3
6-1437	50	3,5
6-603	50	4
6-791	50	4,5
6-1226	50	5
2-329	50,17	5,33
6-1489	50,2	3
6-1684	50,3	2,5
2-226	50,39	3,53
2-136	50,47	2,62
2-033	50,52	1,78
6-630	51	3
6-1721	51,1	1,6
6-434	51,5	1,5
5-037	51,71	3,53
6-1333	51,94	3,53
6-1587	52	1
6-1234	52	2,5
6-556	52	3
2-137	52,07	2,62
6-893	52,2	5,7
6-1991	52,39	3,53
6-1185	52,5	1,8
6-1347	53	2
6-1024	53	3,5
6-2143	53	3,55
6-1914	53	4
6-113	53	5
6-112	53	6,5
3-928	53,09	3
2-330	53,34	5,33
6-1657	53,5	2
2-227	53,57	3,53
2-138	53,64	2,62
2-034	53,7	1,78
6-1317	53,8	4

Parker Nr.	Ø d mm	Schnur- stärke d ₂
6-1513	54	1,5
6-1274	54	2
6-819	54	3
6-1643	54	3,15
6-879	54	4
6-2117	54	4,5
6-1602	54,4	4,25
6-810	54,5	2,65
6-1438	54,7	3,53
6-1695	55	1,2
6-141	55	2
6-1709	55	2,5
6-1065	55	3
6-1192	55	3,5
6-1186	55	4
6-1448	55	5
2-139	55,25	2,62
6-703	55,3	2
6-568	56	2
6-985	56	3
6-785	56	3,55
6-1145	56	4
6-739	56	4,5
6-1703	56,5	5,3
2-331	56,52	5,33
6-1271	56,7	3
2-228	56,74	3,53
2-140	56,82	2,62
2-035	56,87	1,78
6-643	57	1,5
6-719	57	2,5
6-427	57	3
6-1137	57	4
6-447	58	2
6-1985	58	2,5
6-1354	58	3

O-Ring-Abmessungen

Parker Nr.	Ø d mm	Schnur- stärke d ₂
6-2019	58	3,55
6-1666	58	3,75
6-109	58	4
2-141	58,42	2,62
5-702	58,74	3,53
6-1585	59,2	5,7
3-932	59,36	3
6-1864	59,5	5
6-764	59,6	5,85
2-332	59,69	5,33
6-560	59,7	7
2-229	59,92	3,53
2-142	59,99	2,62
6-883	60	1,2
6-1726	60	2
6-411	60	2,5
6-665	60	3
6-107	60	4,1
6-1368	60	4,5
6-114	60	5
2-036	60,05	1,78
6-2118	60,4	3
6-851	61	2
6-1034	61	4
6-633	61	4,5
6-792	61	5
2-143	61,6	2,62
6-1439	61,7	4,5
6-1419	62	1,5
6-455	62	2,5
6-699	62	3
6-1209	62	3,53
6-1261	62	4
6-1117	62	6
2-333	62,87	5,33
6-242	63	2,5

Parker Nr.	Ø d mm	Schnur- stärke d ₂
6-2045	63	3
6-1162	63	3,5
6-151	63	4
6-474	63	4,5
6-1094	63	6
2-230	63,09	3,53
6-2132	63,1	3,53
2-144	63,17	2,62
2-037	63,22	1,78
6-636	64	3
6-1661	64	4
6-1123	64,2	5,7
5-805	64,39	1,78
2-145	64,77	2,62
6-1588	65	1
6-1372	65	1,8
6-501	65	2
6-1377	65	2,65
6-523	65	3
6-1053	65	4
6-596	65	4,5
6-1037	65	5
6-416	65	5,3
6-1927	65	5,5
5-703	65,09	3,53
6-1974	66	1,5
6-500	66	2
6-1193	66	3
6-1273	66	5
2-334	66,04	5,33
2-231	66,27	3,53
2-146	66,34	2,62
2-038	66,4	1,78
6-243	67	1,5
6-316	67	2,5
6-1876	67	2,8

Parker Nr.	Ø d mm	Schnur- stärke d ₂
6-659	67	3
6-786	67	3,55
6-1607	67	4
6-1797	67,39	2,26
5-361	67,84	3,53
2-147	67,95	2,62
6-2079	68	2,5
6-884	68	3
6-1380	68	3,5
6-1272	68	4
6-941	68	5
6-1908	68	5,5
6-990	69	2,5
6-824	69	3
6-1966	69	4,5
6-1704	69,2	5,3
2-335	69,22	5,33
6-272	69,24	3,4
2-232	69,44	3,53
2-148	69,52	2,62
2-039	69,57	1,78
6-2120	69,6	5
6-0641	70	1,5
6-552	70	2
6-1462	70	2,5
6-031	70	3
6-1778	70	3,5
6-1194	70	4
6-539	70	4,5
6-899	70	5
6-1917	70	5,5
6-2077	70	7
6-1212	70	8
6-1740	70,5	3,2
6-787	71	3,55
6-634	71	4,5

Parker Nr.	Ø d mm	Schnur- stärke d ₂	Parker Nr.	Ø d mm	Schnur- stärke d ₂	Parker Nr.	Ø d mm	Schnur- stärke d ₂
2-149	71,12	2,62	6-754	76	2,5	6-1472	82	3
5-704	71,44	3,53	6-921	76	3	6-445	82	4
6-979	72	2,5	6-464	76	4,5	2-236	82,14	3,53
6-045	72	3	6-805	77	2	2-152	82,22	2,62
6-1013	72	4	6-1417	77	2,5	2-042	82,27	1,78
6-1909	72	5,5	6-1069	77,1	2,62	6-821	83	1
2-336	72,39	5,33	6-1662	77,5	2	6-900	83	3
2-233	72,62	3,53	6-1467	77,5	2,62	6-1715	83	4
2-150	72,69	2,62	6-1950	77,8	1,5	6-1804	83,77	1,78
2-040	72,75	1,78	6-2033	78	1,5	6-184	83,8	2,62
6-1628	73	2	6-1475	78	2	6-676	84	2,5
6-030	73	3	6-978	78	2,5	6-456	84	3
6-757	73	4	6-729	78	3	6-1134	84	3,5
6-1348	73	7	6-826	78	3,5	6-1012	84,3	5,7
6-178	74	2	6-1002	78	5	6-588	84,4	3,1
6-2012	74	2,5	2-338	78,74	5,33	6-2122	84,5	3
6-483	74	3	2-235	78,97	3,53	6-822	85	1,5
6-2104	74	4,5	6-820	79	1,5	6-733	85	2
6-294	74,2	5,7	6-1152	79,2	5,7	6-1014	85	3
6-587	74,4	3,1	6-992	79,3	2,62	6-853	85	4
6-1771	74,5	3	6-1675	79,5	2,65	6-1445	85	5
6-2075	74,5	4	6-195	79,5	3	6-1174	85	6
6-1609	74,6	3,53	6-108	79,6	3,2	6-1406	85	6,99
5-705	74,61	3,53	6-790	80	1,8	2-340	85,09	5,33
6-1889	74,9	1,78	6-569	80	2	6-452	85,2	9,25
6-2096	74,9	2	6-1270	80	3	2-237	85,32	3,53
6-1357	75	2,5	6-1316	80	3,5	6-991	86	2,62
6-1075	75	3	6-788	80	3,55	6-1776	86	3,2
6-1001	75	4	6-1057	80	4	6-1457	86	4
6-1916	75	4,5	6-1181	80	5	6-1573	86,5	4
6-1928	75	5,5	5-816	80,31	1,78	6-574	86,84	5,33
2-337	75,57	5,33	6-885	80,5	4	6-579	87	3
2-234	75,79	3,53	6-121	81	3	6-558	87,2	2,5
2-151	75,87	2,62	6-1077	81	4	6-1016	87,2	5,7
2-041	75,92	1,78	2-339	81,92	5,33	6-309	87,3	2
6-1369	76	2	6-513	82	2	6-1779	87,6	3

O-Ring-Abmessungen

Parker Nr.	Ø d mm	Schnur- stärke d ₂
6-276	88	3
6-1052	88	4
6-1629	88	5
6-1165	88	6
6-1111	88	8
2-341	88,27	5,33
5-381	88,27	6,99
6-561	88,3	7
6-1705	88,4	5,3
2-238	88,49	3,53
6-1508	88,5	6,5
2-153	88,57	2,62
2-043	88,62	1,78
6-2030	89	1,5
6-2108	89	1,9
6-867	89,2	5,7
6-013	89,5	3
6-1782	90	1,5
6-498	90	2
6-1113	90	2,5
6-216	90	3
6-1179	90	4
6-1265	90	4,8
6-1214	90	5
6-1904	90	5,5
6-1103	90	7
6-1777	90,8	3,5
6-1429	91	2
6-100	91	3
2-342	91,44	5,33
2-239	91,67	3,53
6-1452	92	3
6-1061	92	4
6-1507	92,2	2,62
6-804	92,5	3,55
6-720	93	2

Parker Nr.	Ø d mm	Schnur- stärke d ₂
6-743	93	3
6-963	93	4
6-1056	93	5
6-257	93,39	1,47
6-1672	93,4	2,57
6-405	93,5	9,5
6-446	94	2
6-1095	94	3
6-1029	94	4
6-1665	94	5,7
6-608	94,2	5,7
6-339	94,5	3
2-343	94,62	5,33
2-240	94,84	3,53
2-154	94,92	2,62
2-044	94,97	1,78
6-1781	95	1,5
6-1673	95	3
6-863	95	4
6-1062	95	4,5
6-874	95	5
6-1910	95	5,5
6-582	95,5	3,53
6-700	96	2
6-832	96	9
6-640	97	1,5
6-1415	97	4
6-1306	97	5
2-344	97,79	5,33
6-1708	98	2,5
6-157	98	3
2-241	98,02	3,53
6-1303	99	3
6-392	99	6,99
6-1089	99,2	5,7
6-601	100	2

Parker Nr.	Ø d mm	Schnur- stärke d ₂
6-174	100	2,5
6-1305	100	3
6-413	100	4
6-137	100	5
6-1905	100	5,5
6-1395	100	6
6-1237	100	8
2-345	100,97	5,33
6-025	101	3
2-242	101,19	3,53
2-155	101,27	2,62
2-045	101,32	1,78
6-724	102	3
6-1163	102	4
6-1055	103	5
6-2121	104	5
6-1200	104	5,3
2-346	104,14	5,33
6-1720	104,2	5,7
6-1350	104,3	5,7
2-243	104,37	3,53
6-1175	104,5	3
6-589	105	2
6-1381	105	3
6-806	105	3,5
6-995	105	4
6-1074	105	5
6-094	106	3
6-253	106,8	2,66
6-1320	107	8
6-762	107,31	6,99
2-347	107,32	5,33
2-244	107,54	3,53
2-156	107,62	2,62
2-046	107,67	1,78
6-1106	108	8

Parker Nr.	Ø d mm	Schnur- stärke d ₂
6-740	109	3
6-837	109,2	5,7
6-815	109,2	5,84
6-767	109,4	3,1
6-2036	109,5	5,33
6-1580	110	1,5
6-1367	110	2,5
6-903	110	3
6-1644	110	3,5
6-915	110	5
6-1671	110	6
2-348	110,49	5,33
2-245	110,72	3,53
6-1651	112	2,5
6-421	112	3
6-873	112	4
6-1182	112	7
2-349	113,67	5,33
2-425	113,67	6,99
2-246	113,89	3,53
2-157	113,97	2,62
6-982	114	3
6-1164	114	5
2-047	114,02	1,78
6-1005	114,2	5,7
6-769	114,4	3,1
6-1826	114,55	2,57
6-1151	115	2
6-274	115	3
6-1169	115	5
6-1660	115	5,33
6-1421	115	6
6-1322	116	3
6-1105	116,5	1,78
2-350	116,84	5,33
2-426	116,84	6,99

Parker Nr.	Ø d mm	Schnur- stärke d ₂
2-247	117,07	3,53
6-032	118	2
6-580	118,31	3,53
6-123	118,5	3
5-843	118,72	2,62
6-448	119,2	5,7
6-768	119,6	5,7
6-674	120	1,5
6-504	120	3
6-1076	120	4
6-1180	120	5
6-1003	120	6
6-1427	120	10
2-351	120,02	5,33
2-427	120,02	6,99
2-248	120,24	3,53
2-158	120,32	2,62
2-048	120,37	1,78
6-2064	121	8
6-961	122	3
6-1630	122	6
6-2107	123	3
2-352	123,19	5,33
2-428	123,19	6,99
2-249	123,42	3,53
6-1143	124	4
6-1281	125	2,5
6-612	125	3
6-1990	125	3,5
6-1199	125	4
6-115	125	8
5-850	125,09	6,6
6-255	126	5
6-1942	126,3	5,33
2-353	126,37	5,33
2-429	126,37	6,99

Parker Nr.	Ø d mm	Schnur- stärke d ₂
2-250	126,59	3,53
2-159	126,67	2,62
2-049	126,72	1,78
6-722	128	2
6-1473	128	3
6-1962	128	4
6-1073	128	5
6-1591	129	1,5
6-1096	129	4
6-451	129,2	5,7
2-354	129,54	5,33
2-430	129,54	6,99
2-251	129,77	3,53
6-693	130	2,5
6-1296	130	3
6-1084	130	4
6-902	130	5
6-2046	130	5,8
6-577	130	6
6-1436	131	5,3
6-1775	131,1	3,2
6-1217	131,5	4
6-095	132	3
6-1015	132	4
2-355	132,72	5,33
2-431	132,72	6,99
2-252	132,94	3,53
6-1933	133	3
2-160	133,02	2,62
2-050	133,07	1,78
6-688	133,35	5,33
6-812	133,5	12
6-515	134	3
6-1329	134	8
6-1783	135	1,5
6-1277	135	3

O-Ring-Abmessungen

Parker Nr.	Ø d mm	Schnur- stärke d ₂
6-059	135	3,23
6-060	135	3,43
6-844	135	4
6-1085	135	5
6-2000	135,5	6
2-356	135,89	5,33
2-432	135,89	6,99
6-1559	136	3
6-1154	136	4
2-253	136,12	3,53
6-1807	136,53	1,78
6-026	137	3
6-833	137	4
6-559	137	14
6-341	137,3	8
6-1949	137,5	3,3
6-379	138	2,1
6-224	138	6
2-357	139,07	5,33
2-433	139,07	6,99
2-254	139,29	3,53
2-161	139,37	2,62
6-698	140	2
6-511	140	3
6-1136	140	5
6-602	140	10
6-1051	142	4
6-1093	142	6
6-1207	142	12
2-358	142,24	5,33
2-434	142,24	6,99
2-255	142,47	3,53
6-1592	142,9	3,2
6-2149	143	1,45
6-512	144	3,7
6-1632	145	2,5

Parker Nr.	Ø d mm	Schnur- stärke d ₂
6-1696	145	2,88
6-1233	145	4
6-1046	145	5
2-359	145,42	5,33
2-435	145,42	6,99
2-256	145,64	3,53
2-162	145,72	2,62
6-061	146	3,23
6-1680	147,6	2,65
6-2021	148	2,5
6-756	148	10
2-257	148,52	3,53
2-360	148,59	5,33
2-436	148,59	6,99
6-1774	148,6	3,2
6-623	149,2	5,7
6-932	150	2
6-2022	150	2,5
6-689	150	3
6-872	150	4
6-1295	150	5
6-2129	150	5,3
6-222	150	5,4
6-1147	150	6
6-496	151	3
6-1803	151,39	2,57
6-318	151,7	5,6
2-361	151,77	5,33
2-437	151,77	6,99
2-258	151,99	3,53
6-1107	152	8
2-163	152,07	2,62
6-1594	152,4	3,2
6-1773	153,5	3,2
6-1625	154,6	1,78
6-1294	155	3

Parker Nr.	Ø d mm	Schnur- stärke d ₂
6-1390	155	3,53
6-1318	155	4
6-1324	155	5
6-773	155	10
6-1605	156	4
2-362	158,12	5,33
2-438	158,12	6,99
2-259	158,34	3,53
2-164	158,42	2,62
6-170	159	4
6-444	159,2	5,7
6-576	160	3
6-818	160	4
6-1081	160	5
6-1702	160	5,3
6-1292	160	6
6-103	161	3
6-1045	162	2,5
6-494	162,5	3,53
6-1815	163,07	1,63
6-1612	164	2
6-983	164,2	5,7
6-814	164,2	5,84
6-1865	164,33	2,62
2-363	164,47	5,33
2-439	164,47	6,99
2-260	164,69	3,53
2-165	164,77	2,62
6-911	165	2
6-1402	165	4
6-1529	165	5
6-1593	165,1	3,2
6-2125	165,3	1,78
6-1336	167,5	3,5
6-1929	168,4	6
6-746	169,2	5,7

Parker Nr.	Ø d mm	Schnur- stärke d ₂	Parker Nr.	Ø d mm	Schnur- stärke d ₂	Parker Nr.	Ø d mm	Schnur- stärke d ₂
6-2131	169,98	3,56	2-442	183,52	6,99	6-1450	198	4
6-1097	170	4	2-263	183,74	3,53	6-1563	198	8
6-1290	170	5	2-168	183,82	2,62	6-1307	200	4
2-364	170,82	5,33	6-1058	185	3	6-1139	200	5
2-440	170,82	6,99	6-1428	185	4	6-226	200	6
6-282	171	11	6-1028	185	5	6-865	201	4
2-261	171,04	3,53	6-1121	185	6	2-369	202,57	5,33
2-166	171,12	2,62	6-122	186,44	6,99	2-445	202,57	6,99
6-1659	171,45	3,2	6-1007	187,1	8,4	2-266	202,79	3,53
6-887	172	3	6-466	188	4	2-171	202,87	2,62
6-1177	172	4	6-2084	188,14	1,78	6-342	204	8
6-1004	172	6	6-706	189,2	5,7	6-1849	205	1,78
6-492	174	3	2-367	189,87	5,33	6-149	205	2
6-655	174,2	5,7	2-443	189,87	6,99	6-546	205	3
6-889	174,3	3,5	6-1848	190	1,78	6-1565	205	5
6-1356	175	5	6-495	190	3	6-1866	206	5,7
6-1068	175	6	6-1044	190	4	6-1153	206	7
6-841	175	10	6-614	190	5	6-1725	208	4
6-148	177	2	2-264	190,09	3,53	2-370	208,92	5,33
2-365	177,17	5,33	2-169	190,17	2,62	2-267	209,14	3,53
2-441	177,17	6,99	6-299	191	1,78	6-600	209,2	5,7
2-262	177,39	3,53	6-1260	192	4	2-172	209,22	2,62
2-167	177,47	2,62	6-1391	192	8	6-0629	210	3
6-631	179	3	6-1238	194	14	6-1118	210	4
6-1098	179,2	5,7	6-2098	193,7	7	6-152	210	5
6-704	180	3	6-868	195	3,5	5-445	210,24	6,99
6-1088	180	4	6-1283	195	5	6-2051	212	5,3
6-1280	180	5	6-1453	195	6	6-461	213,68	7,14
6-1706	180	5,3	6-920	195,5	12	6-954	214,63	2,18
6-1110	180	6	6-273	196	12	6-1867	215	5
6-1119	180	8	2-368	196,22	5,33	6-570	215	6
6-862	180	10	2-444	196,22	6,99	2-371	215,27	5,33
6-1108	180,52	5,33	2-265	196,44	3,53	2-446	215,27	6,99
5-434	180,54	6,99	2-170	196,52	2,62	2-268	215,49	3,53
6-1816	183	1,78	6-547	197	3	2-173	215,57	2,62
2-366	183,52	5,33	6-1932	197	6	6-1302	216	4

O-Ring-Abmessungen

Parker Nr.	Ø d mm	Schnur- stärke d ₂
6-1048	218	5,8
6-1050	218	6
6-254	218	12
6-183	219	5,3
6-502	220	3
6-1063	220	5
6-1425	220	7
6-1560	221	1,78
2-372	221,62	5,33
2-269	221,84	3,53
2-174	221,92	2,62
6-1225	222	7
6-1679	223	2,65
6-949	223	5,33
6-1654	224	6
6-1945	224	7
6-1250	225	3
6-485	225	5
6-1896	226,2	3,53
6-150	227	2
2-373	227,97	5,33
2-447	227,97	6,99
6-1211	228	3
2-270	228,19	3,53
2-175	228,27	2,62
6-516	230	3
6-1727	230	4,5
6-1767	230	4,8
6-1948	230	5
6-1293	230	8
6-252	231,5	6
6-918	234,1	8,4
6-846	234,2	7
6-618	234,32	1,78
2-374	234,34	5,33
2-271	234,54	3,53

Parker Nr.	Ø d mm	Schnur- stärke d ₂
2-176	234,62	2,62
6-1451	235	4
6-2145	235	6
6-1360	236	6
6-635	236	7
6-412	238	5
6-1426	238	6
6-1282	238	10
6-1239	238	14
6-1895	239,2	3,53
6-604	240	3
6-1346	240	5
6-1564	240	8
6-436	240	12
6-1384	240,66	7,4
2-375	240,67	5,33
2-448	240,67	6,99
2-272	240,89	3,53
2-177	240,97	2,62
6-281	241	7
6-407	242	6
6-878	245	3
6-1861	245	3,53
6-1155	245	5
6-1534	245	7
6-671	245	10
6-967	245	10,85
6-1668	246	3
6-1263	246	4
2-376	247,02	5,33
2-273	247,24	3,53
2-178	247,32	2,62
6-1030	248	5
6-1167	248	7
6-1010	249,3	5,7
6-514	250	3

Parker Nr.	Ø d mm	Schnur- stärke d ₂
6-1993	250	4
6-1132	250	8
6-1582	250	10
6-1227	252	4
2-377	253,37	5,33
2-449	253,37	6,99
2-274	253,59	3,53
6-842	255	4
6-1522	255	5
6-1388	256	4
6-896	257,2	14
6-718	258,4	1,6
6-1860	259,2	3,53
6-1231	260	4
6-871	260	5
6-2146	260	6
6-1201	260	8
6-1042	261	6
6-336	262	5,33
5-976	264,79	6,6
6-1403	265	5
6-1190	266	4
2-378	266,07	5,33
2-450	266,07	6,99
2-275	266,29	3,53
6-505	270	3
6-988	270	5,33
6-1868	270	6
6-1331	272	8
6-936	272,64	3,53
6-175	273,05	3,53
6-1279	273,6	5
6-948	274	5,33
6-1476	275	5
6-2005	276	2,62
2-379	278,77	5,33

Parker Nr.	Ø d mm	Schnur- stärke d ₂	Parker Nr.	Ø d mm	Schnur- stärke d ₂	Parker Nr.	Ø d mm	Schnur- stärke d ₂
2-451	278,77	6,99	6-2111	310	2,62	6-1334	340	10
6-1667	278,99	2,62	6-1125	311	10	6-813	341	14
2-276	278,99	3,53	6-2109	312,9	1,78	2-456	342,27	6,99
6-638	281	5	6-1880	313	5,33	6-1255	343	6
6-840	282,37	3,53	6-607	315	4	6-1135	345	5
6-234	283	12	6-1171	315	5	6-1918	349	5,33
6-1477	285	5	6-510	315	6	6-1583	350	10
6-2114	285	6	5-488	316,56	2,62	6-1639	351,21	4
6-238	285	12	2-454	316,87	6,99	6-1392	354,96	6,09
6-1240	285	14,1	6-1210	320	3	2-383	354,97	5,33
6-1018	289,42	5,87	6-1707	320	3,53	2-457	354,97	6,99
6-1191	290	5	6-716	320	6	6-518	355	3
6-241	291	6	6-1458	320	6,5	6-1888	355	8
2-380	291,47	5,33	6-153	320	5,33	2-280	355,19	3,53
2-452	291,47	6,99	6-1172	320,62	3,53	6-895	359,2	13,8
2-277	291,69	3,53	6-1404	325	5	6-1795	359,53	5,33
6-1663	294	3	6-947	325	5,33	6-1142	360	4
6-2140	295	6	6-1546	328	6,99	6-1101	360	7,5
6-917	296	6	6-1126	329	10	6-1836	362	4
6-1424	297	4	6-1784	329,57	4,8	6-1205	362	5
6-2037	297,8	6,99	2-382	329,57	5,33	6-672	364	10
6-854	298	2,62	2-455	329,57	6,99	6-1786	365	5,3
6-1278	299,5	5	2-279	329,79	3,53	6-203	367	3,5
6-2134	300	4	6-1258	330	5	2-458	367,67	6,99
6-2080	300	5	6-283	330	6	6-1842	367,89	2,66
6-1168	300	6	6-469	330	8	6-1254	368	6
6-1370	300	8	6-1408	331,5	6	6-807	370	5,5
6-1310	300	10	6-1947	334	2,62	6-1958	372	4
2-381	304,17	5,33	6-517	335	3	6-598	375	5,34
2-453	304,17	6,99	6-2013	335	5	6-682	375	10
2-278	304,39	3,53	6-1129	335	7	6-723	380	4
6-553	304,8	1,78	6-1235	336	5,33	6-897	380	6
6-1359	304,8	3,18	6-1090	336	7	6-927	380	8
6-935	307,57	3,53	6-1043	338	6	2-384	380,37	5,33
6-1351	309,3	5,7	6-1218	340	4	2-459	380,37	6,99
6-1371	310	5	6-1881	340	5,33	2-281	380,59	3,53

O-Ring-Abmessungen

Parker Nr.	Ø d mm	Schnur- stärke d ₂
6-204	381	5
6-1328	383,6	5
6-1241	385	14,2
6-711	388	5
6-1387	390	4
2-460	393,07	6,99
6-1374	395	12
6-209	398	8
6-892	400	5
6-458	400	12
6-934	401,71	3,53
2-282	405,26	3,53
2-385	405,26	5,33
2-461	405,26	6,99
6-938	409	6,99
6-1326	410	6
6-1335	412	8
6-1242	415	14,2
2-462	417,96	6,99
6-1352	419,3	5,7
6-165	420	3,5
6-164	420	5
6-173	422	2
6-215	425	6
6-1851	425,33	5,33
5-525	425,83	3,18
6-1937	428	5
6-741	428	5,7
6-898	429	6
6-734	430	12
6-1584	430	16
2-283	430,66	3,53
2-386	430,66	5,33
2-463	430,66	6,99
6-331	431,8	7,1
6-939	434	6,99

Parker Nr.	Ø d mm	Schnur- stärke d ₂
6-158	437	3
6-1256	440	4
6-1435	440	4,3
2-464	443,36	6,99
6-578	445	8
6-909	449	12
6-835	449,5	6,99
6-1521	450	2,62
6-669	450	10
6-1843	455	5,33
6-1674	455	6
6-530	455	8
2-284	456,06	3,53
2-387	456,06	5,33
2-465	456,06	6,99
6-1128	460	5,34
6-1753	460	6,99
6-1008	463	7
6-1072	465	5
6-799	468	6
2-466	468,76	6,99
6-1934	469	5,33
6-2015	470	4,5
6-827	470	10
6-930	477	10,5
6-1219	480	4
6-1243	480	14
6-256	480,06	10
2-388	481,41	5,33
2-467	481,46	6,99
6-1979	484	8,4
6-834	484,86	3,53
6-1080	485	5
6-1444	490	5
6-2073	492	3,53
2-468	494,16	6,99

Parker Nr.	Ø d mm	Schnur- stärke d ₂
6-328	500	3,53
6-1221	500	5
6-1420	500	6
6-800	500	8
6-261	504	6,99
6-260	506	2,62
2-389	506,81	5,33
2-469	506,86	6,99
6-2065	510	3
6-202	514	8
6-394	514	8
6-1837	515	5,33
6-1170	515	5
6-775	515	10
6-919	515,9	6
6-1158	520	5
6-1957	522	4
6-1823	522	10
6-529	524	10
6-951	526	6,99
6-467	528	8
6-262	532	7
6-1838	532,18	5,33
2-390	532,21	5,33
2-470	532,26	6,99
6-179	533,4	3,18
6-1409	534	8
6-621	535,46	7,24
6-1608	538	6
6-1299	540	5
6-836	543,5	6,99
6-690	546	7
6-1641	546	2,62
6-670	550	10
6-1952	555	3
2-391	557,61	5,33

Parker Nr.	Ø d mm	Schnur- stärke d ₂	Parker Nr.	Ø d mm	Schnur- stärke d ₂	Parker Nr.	Ø d mm	Schnur- stärke d ₂
2-471	557,66	6,99	6-1824	623,08	5,33	6-389	723,9	6,99
6-462	558	10	6-247	624	6,99	6-267	734	6,99
6-1964	560	7	6-1262	632	6	6-1245	735	15
6-1229	564,3	6,99	2-394	633,48	5,33	6-305	736	3,53
6-709	565	7	2-474	633,48	6,99	6-1847	736	7
6-1678	571	8	6-536	635	5	6-1577	736,6	5
6-176	577,85	6,99	6-986	635	9	6-1309	740	6
6-1300	579	5	6-1716	635	10	6-228	740	10
6-626	580	8	6-235	637	10	6-1840	745	10
6-1127	580,5	3,53	6-644	638,89	5,44	6-943	748,5	7
2-392	582,68	5,33	6-1308	640	6	6-2067	750	3
2-472	582,68	6,99	6-1859	640	7	6-1079	750	5
6-1244	585	14	6-1960	645	3,53	6-1071	755	5
6-1963	587	7	6-1959	645	4	6-417	760	5
6-1953	589	3	6-381	647,7	6,99	6-303	763,01	6,99
6-817	590	10	2-395	658,88	5,33	6-1173	764	6,99
6-831	590	3,5	2-475	658,88	6,99	6-1222	770	7
6-380	594,51	7,14	6-1418	661	14	6-667	770	10
6-1844	595	5,33	6-653	664	5	6-1944	777	12
6-2023	598	7	6-645	665	5	6-1215	780	7
6-1858	602	7	6-816	670	10	6-248	783	6,99
6-233	602	8	6-1443	675	5,3	6-1956	786	4
6-1301	602	5	6-301	677	7	6-237	786	10
6-422	607	4	6-535	680	5	6-649	798	7
6-320	608	10	6-236	689	10	6-415	800	5,33
2-473	608,08	6,99	6-1742	690	8	6-2042	801	4
2-393	608,08	5,33	6-266	693,5	10,1	6-279	810	7,1
6-1220	610	4	6-1160	695	5	6-322	810	10
6-1017	613,92	6,99	6-701	695	6,99	6-1943	818	12
6-742	614	7	6-321	700	10	6-509	819	7
6-1157	615	5	5-092	701,68	6,99	6-2066	820	3
6-647	617	7	6-702	707	6,99	6-648	820	7
6-1841	618,5	2	6-668	708	10	6-268	827	7
6-265	619,5	8	6-531	710	5,33	6-1131	835,5	7
6-1528	621	8,5	6-521	716	8	6-229	837	10
6-278	622	8	6-372	720	6,99	6-190	840	12

O-Ring-Abmessungen

Parker Nr.	Ø d mm	Schnur- stärke d ₂
6-1130	840,5	7
6-508	849	7
6-330	850	10
6-650	853	7
6-1246	853	20
6-2009	855	10
6-1223	860	3
6-707	865	8,4
6-363	865	12
6-890	870	8
6-597	875	8
6-230	882	10
6-304	887	6,99
6-1156	890	5
6-924	900	10
6-249	910	6,99
6-335	914	5,33
6-708	929	6
6-250	936	6,99
6-409	940	10
6-269	950,5	12,06
6-302	955	12,6
6-334	960	5,33
6-527	974	7
6-232	984	10
6-460	996	7
6-534	1004	8
6-1213	1005	15
6-332	1011	5,33
6-280	1016	7
6-2124	1020	5,7
6-239	1029	10
6-333	1042	5,33
6-270	1046	7
6-393	1060	10
6-385	1071	14,4

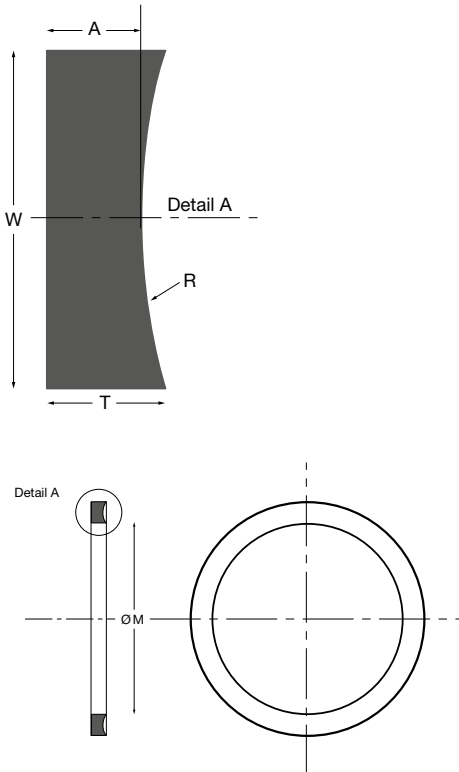
Parker Nr.	Ø d mm	Schnur- stärke d ₂
6-240	1075	10
6-271	1103	10
6-245	1154	10
6-1304	1840	5
6-1325	1865	5
6-1066	1960	10,85
6-1067	2072	10
6-1845	2324	6,99
6-1846	2350	6,99
6-984	2965	7

Für fettgedruckte Artikel gibt es einen passenden Parker Parbak®-Stützring auf Lager.

Parbak®-Stützringe verhindern die Extrusion in Hochdruckanwendungen, tragen zum Erhalt des Schmierfilms bei und verlängern somit die Lebensdauer von O-Ringen.

Hauptsächlich für den Einsatz in Hydraulikflüssigkeiten bei -40 °C bis 120 °C entwickelt, eignet sich der Standard-Parker-Compound Parbak® N0300-90 optimal für die Verwendung als Stützring. Werkstoffe für den Einsatz in sonstigen

Flüssigkeiten und bei Temperaturen bis zu 200 °C sind auf Anfrage erhältlich. Parbak®-Stützringe dehnen sich bis zu 50 % aus und sind schnell und einfach zu montieren. Vorteile der Geometrie ergeben sich unabhängig von der gewählten Montageart. Parbak®-Stützringe lassen sich hin oder weg vom O-Ring weisend montieren.



Parbak®-Stützring 8-xxx-Größen

Parker Nr.	M (mm)	W ^{+0,08} (mm)	Parker Nr.	M (mm)	W ^{+0,08} (mm)	Parker Nr.	M (mm)	W ^{+0,08} (mm)
8-004	2,44	1,35	8-040	73,48	1,35	8-127	36,98	2,18
8-005	3,23	1,35	8-041	76,66	1,35	8-128	38,56	2,18
8-006	3,56	1,35	8-042	83,01	1,35	8-129	40,16	2,18
8-007	4,34	1,35	8-043	89,36	1,35	8-130	41,73	2,18
8-008	5,13	1,35	8-044	95,71	1,35	8-131	43,33	2,18
8-009	5,94	1,35	8-045	102,06	1,35	8-132	44,91	2,18
8-010	6,73	1,35	8-046	108,41	1,35	8-133	46,51	2,18
8-011	8,31	1,35	8-047	114,76	1,35	8-134	48,08	2,18
8-012	9,91	1,35	8-048	121,11	1,35	8-135	49,68	2,18
8-013	11,56	1,35	8-049	127,46	1,35	8-136	51,26	2,18
8-014	13,16	1,35	8-050	133,81	1,35	8-137	52,86	2,18
8-015	14,73	1,35	8-102	1,96	2,18	8-138	54,43	2,18
8-016	16,33	1,35	8-103	2,77	2,18	8-139	56,03	2,18
8-017	17,91	1,35	8-104	3,56	2,18	8-140	57,61	2,18
8-018	19,51	1,35	8-105	4,34	2,18	8-141	59,21	2,18
8-019	21,08	1,35	8-106	5,13	2,18	8-142	60,78	2,18
8-020	22,68	1,35	8-107	5,94	2,18	8-143	62,38	2,18
8-021	24,26	1,35	8-108	6,73	2,18	8-144	63,96	2,18
8-022	25,86	1,35	8-109	8,31	2,18	8-145	65,56	2,18
8-023	27,43	1,35	8-110	9,91	2,18	8-146	67,13	2,18
8-024	29,03	1,35	8-111	11,48	2,18	8-147	68,73	2,18
8-025	30,61	1,35	8-112	13,08	2,18	8-148	70,31	2,18
8-026	32,21	1,35	8-113	14,66	2,18	8-149	71,91	2,18
8-027	33,78	1,35	8-114	16,26	2,18	8-150	73,48	2,18
8-028	35,38	1,35	8-115	17,83	2,18	8-151	76,66	2,18
8-029	38,56	1,35	8-116	19,43	2,18	8-152	83,01	2,18
8-030	41,73	1,35	8-117	21,11	2,18	8-153	89,36	2,18
8-031	44,91	1,35	8-118	22,68	2,18	8-154	95,71	2,18
8-032	48,08	1,35	8-119	24,28	2,18	8-155	102,06	2,18
8-033	51,26	1,35	8-120	25,86	2,18	8-156	108,41	2,18
8-034	54,43	1,35	8-121	27,46	2,18	8-157	114,76	2,18
8-035	57,61	1,35	8-122	29,03	2,18	8-158	121,11	2,18
8-036	60,78	1,35	8-123	30,63	2,18	8-159	127,46	2,18
8-037	63,96	1,35	8-124	32,21	2,18	8-160	133,81	2,18
8-038	67,13	1,35	8-125	33,81	2,18	8-161	140,16	2,18
8-039	70,31	1,35	8-126	35,38	2,18	8-162	146,51	2,18

Parker Nr.	M (mm)	W ^{+0,08} (mm)
8-163	152,86	2,18
8-164	159,21	2,18
8-165	165,56	2,18
8-166	171,91	2,18
8-167	178,26	2,18
8-168	184,61	2,18
8-169	190,96	2,18
8-170	197,31	2,18
8-171	203,66	2,18
8-172	210,01	2,18
8-173	216,36	2,18
8-174	222,71	2,18
8-175	229,06	2,18
8-176	235,41	2,18
8-177	241,76	2,18
8-178	248,11	2,18

Parker Nr.	M (mm)	W ^{+0,1} (mm)
8-201	5,13	3
8-202	6,73	3
8-203	8,3	3
8-204	9,9	3
8-205	11,56	3
8-206	13,16	3
8-207	14,73	3
8-208	16,33	3
8-209	17,9	3
8-210	19,46	3
8-211	21,03	3
8-212	22,63	3
8-213	24,21	3
8-214	25,81	3
8-215	27,38	3
8-216	28,98	3
8-217	30,56	3
8-218	32,16	3
8-219	33,88	3
8-220	35,48	3
8-221	37,06	3
8-222	38,66	3
8-223	41,83	3
8-224	45,01	3
8-225	48,18	3
8-226	51,36	3
8-227	54,53	3
8-228	57,71	3
8-229	60,88	3
8-230	64,06	3
8-231	66,83	3
8-232	70	3
8-233	73,18	3
8-234	76,35	3
8-235	79,53	3
8-236	82,7	3

Parker Nr.	M (mm)	W ^{+0,1} (mm)
8-237	85,88	3
8-238	89,05	3
8-239	92,23	3
8-240	95,4	3
8-241	98,58	3
8-242	101,75	3
8-243	104,93	3
8-244	108,1	3
8-245	111,28	3
8-246	114,45	3
8-247	117,63	3
8-248	121,11	3
8-249	124,28	3
8-250	127,46	3
8-251	130,63	3
8-252	133,81	3
8-253	136,98	3
8-254	140,16	3
8-255	143,33	3
8-256	146,51	3
8-257	149,68	3
8-258	152,86	3
8-259	159,21	3
8-260	165,56	3
8-261	171,91	3
8-262	178,26	3
8-263	184,61	3
8-264	190,96	3
8-265	197,31	3
8-266	203,66	3
8-267	210,01	3
8-268	216,36	3
8-269	222,71	3
8-270	229,06	3
8-271	235,41	3
8-272	241,76	3

Parbak®-Stützring 8-xxx-Größen

Parker Nr.	M (mm)	W ^{+0,1} (mm)
8-273	248,11	3
8-274	254,46	3
8-275	267,16	3
8-276	279,86	3
8-277	292,56	3
8-278	305,26	3
8-279	330,66	3
8-280	356,05	3
8-281	381,46	3
8-282	406,12	3
8-283	431,52	3
8-284	456,92	3

Parker Nr.	M (mm)	W ^{+0,13} (mm)
8-309	11,43	4,65
8-310	13,03	4,65
8-311	14,6	4,65
8-312	16,2	4,65
8-313	17,78	4,65
8-314	19,38	4,65
8-315	20,96	4,65
8-316	22,56	4,65
8-317	24,13	4,65
8-318	25,73	4,65
8-319	27,31	4,65
8-320	28,91	4,65
8-321	30,42	4,65
8-322	32,08	4,65
8-323	33,43	4,65
8-324	35,26	4,65
8-325	38,43	4,65
8-326	41,61	4,65
8-327	44,78	4,65
8-328	47,96	4,65
8-329	51,13	4,65
8-330	54,31	4,65
8-331	57,61	4,65
8-332	60,78	4,65
8-333	63,96	4,65
8-334	67,13	4,65
8-335	70,31	4,65
8-336	73,48	4,65
8-337	76,66	4,65
8-338	79,83	4,65
8-339	83,13	4,65
8-340	86,31	4,65
8-341	89,48	4,65
8-342	92,66	4,65
8-343	95,83	4,65
8-344	99,01	4,65

Parker Nr.	M (mm)	W ^{+0,13} (mm)
8-345	102,31	4,65
8-346	105,49	4,65
8-347	108,66	4,65
8-348	111,84	4,65
8-349	115,01	4,65
8-350	118,19	4,65
8-351	121,36	4,65
8-352	124,54	4,65
8-353	127,71	4,65
8-354	130,89	4,65
8-355	134,09	4,65
8-356	137,24	4,65
8-357	140,41	4,65
8-358	143,59	4,65
8-359	146,76	4,65
8-360	149,94	4,65
8-361	153,11	4,65
8-362	159,46	4,65
8-363	165,81	4,65
8-364	172,16	4,65
8-365	178,51	4,65
8-366	184,86	4,65
8-367	191,21	4,65
8-368	197,56	4,65
8-369	203,91	4,65
8-370	210,26	4,65
8-371	216,61	4,65
8-372	222,96	4,65
8-373	229,31	4,65
8-374	235,66	4,65
8-375	242,01	4,65
8-376	248,36	4,65
8-377	254,71	4,65
8-378	267,41	4,65
8-379	280,11	4,65
8-380	292,81	4,65

Parker Nr.	M (mm)	W ^{±0,13} (mm)
8-381	305,51	4,65
8-382	330,91	4,65
8-383	356,31	4,65
8-384	381,71	4,65
8-385	406,6	4,65
8-386	432	4,65
8-387	457,4	4,65
8-388	482,75	4,65
8-389	508,15	4,65
8-390	533,55	4,65
8-391	558,95	4,65
8-392	584,02	4,65
8-393	609,42	4,65
8-394	634,82	4,65
8-395	660,22	4,65

Parker Nr.	M (mm)	W ^{±0,15} (mm)
8-425	115,6	5,99
8-426	118,77	5,99
8-427	121,95	5,99
8-428	125,2	5,99
8-429	128,3	5,99
8-430	131,47	5,99
8-431	134,65	5,99
8-432	137,82	5,99
8-433	141	5,99
8-434	144,17	5,99
8-435	147,35	5,99
8-436	150,52	5,99
8-437	153,7	5,99
8-438	159,36	5,99
8-439	165,71	5,99
8-440	172,06	5,99
8-441	178,41	5,99
8-442	184,76	5,99
8-443	191,11	5,99
8-444	197,46	5,99
8-445	203,81	5,99
8-446	216,51	5,99
8-447	229,21	5,99
8-448	241,91	5,99
8-449	254,61	5,99
8-450	267,31	5,99
8-451	280,01	5,99
8-452	292,71	5,99
8-453	305,41	5,99
8-454	318,11	5,99
8-455	330,81	5,99
8-456	343,51	5,99
8-457	356,21	5,99
8-458	368,91	5,99
8-459	381,61	5,99
8-460	394,31	5,99

Parker Nr.	M (mm)	W ^{±0,15} (mm)
8-461	406,5	5,99
8-462	419,2	5,99
8-463	431,9	5,99
8-464	444,6	5,99
8-465	457,3	5,99
8-466	470	5,99
8-467	482,7	5,99
8-468	495,4	5,99
8-469	508,1	5,99
8-470	533,5	5,99
8-471	558,9	5,99
8-472	584,3	5,99
8-473	609,7	5,99
8-474	635,1	5,99
8-475	660,5	5,99

Maßtoleranzen

Parker Nr.	M ±
004-009	0,15 mm
009-012	0,18 mm
012-019	0,23 mm
020-029	1,00 %
030-041	0,86 %
042-050	0,78 %
102-107	0,15 mm
108-110	0,18 mm
111-117	0,25 mm
118-128	1,10 %
129-151	0,95 %
152-164	0,78 %
165-178	0,74 %
201-204	0,18 mm
204-211	0,25 mm
212-227	1,10 %
228-235	0,90 %
236-259	0,78 %
260-277	0,74 %
278-284	0,67 %
309-315	0,25 mm
316-325	1,10 %
326-338	0,95 %
339-362	0,78 %
363-380	0,74 %
381-395	0,67 %
425-438	0,78 %
439-452	0,74 %
453-475	0,67 %

Maßtoleranzen

Parker Nr.	A ± mm
004-284	0,08
309-325	0,10
425-475	0,13

Sonstige Abmessungen

Parker Nr.	R (mm)	T (mm)	A (mm)
004-050	2,21	1,24	1,14
102-178	3,28	1,35	1,14
201-284	4,42	1,27	1,02
309-395	6,65	1,93	1,52
425-475	8,74	2,97	2,44

Parker Prädifa weltweit

Europa, Naher Osten, Afrika

AE – Vereinigte Arabische Emirate, Dubai

Tel: +971 4 8127100
parker.me@parker.com

AT – Österreich, Wiener Neustadt

Tel: +43 (0)2622 23501-0
parker.austria@parker.com

AT – Osteuropa, Wiener Neustadt

Tel: +43 (0)2622 23501 900
parker.easteurope@parker.com

AZ – Aserbaidtschan, Baku

Tel: +994 50 2233 458
parker.azerbaijan@parker.com

BE/LU – Belgien, Nivelles

Tel: +32 (0)67 280 900
parker.belgium@parker.com

BG – Bulgarien, Sofia

Tel: +359 2 980 1344
parker.bulgaria@parker.com

BY – Weißrussland, Minsk

Tel: +48 (0)22 573 24 00
parker.poland@parker.com

CH – Schweiz, Etoy

Tel: +41 (0)21 821 87 00
parker.switzerland@parker.com

CZ – Tschech. Republik, Klecany

Tel: +420 284 083 111
parker.czechrepublic@parker.com

DE – Deutschland, Kaarst

Tel: +49 (0)2131 4016 0
parker.germany@parker.com

DK – Dänemark, Ballerup

Tel: +45 43 56 04 00
parker.denmark@parker.com

ES – Spanien, Madrid

Tel: +34 902 330 001
parker.spain@parker.com

FI – Finnland, Vantaa

Tel: +358 (0)20 753 2500
parker.finland@parker.com

FR – Frankreich, Contamine s/Arve

Tel: +33 (0)4 50 25 80 25
parker.france@parker.com

GR – Griechenland, Piraeus

Tel: +30 210 933 6450
parker.greece@parker.com

HU – Ungarn, Budaórs

Tel: +36 23 885 470
parker.hungary@parker.com

IE – Irland, Dublin

Tel: +353 (0)1 466 6370
parker.ireland@parker.com

IL – Israel

Tel: +39 02 45 19 21
parker.israel@parker.com

IT – Italien, Corsico (MI)

Tel: +39 02 45 19 21
parker.italy@parker.com

KZ – Kasachstan, Almaty

Tel: +7 7273 561 000
parker.easteurope@parker.com

NL – Niederlande, Oldenzaal

Tel: +31 (0)541 585 000
parker.nl@parker.com

NO – Norwegen, Asker

Tel: +47 66 75 34 00
parker.norway@parker.com

PL – Polen, Warschau

Tel: +48 (0)22 573 24 00
parker.poland@parker.com

PT – Portugal

Tel: +351 22 999 7360
parker.portugal@parker.com

RO – Rumänien, Bukarest

Tel: +40 21 252 1382
parker.romania@parker.com

RU – Russland, Moskau

Tel: +7 495 645-2156
parker.russia@parker.com

SE – Schweden, Spånga

Tel: +46 (0)8 59 79 50 00
parker.sweden@parker.com

SK – Slowakei, Banská Bystrica

Tel: +421 484 162 252
parker.slovakia@parker.com

SL – Slowenien, Novo Mesto

Tel: +386 7 337 6650
parker.slovenia@parker.com

TR – Türkei, Istanbul

Tel: +90 216 4997081
parker.turkey@parker.com

UA – Ukraine, Kiew

Tel: +48 (0)22 573 24 00
parker.poland@parker.com

UK – Großbritannien, Warwick

Tel: +44 (0)1926 317 878
parker.uk@parker.com

ZA – Rep. Südafrika, Kempton Park

Tel: +27 (0)11 961 0700
parker.southafrica@parker.com

Nordamerika

CA – Kanada, Milton, Ontario

Tel: +1 905 693 3000

US – USA, Cleveland

Tel: +1 216 896 3000

Asien-Pazifik

AU – Australien, Castle Hill

Tel: +61 (0)2-9634 7777

CN – China, Schanghai

Tel: +86 21 2899 5000

HK – Hong Kong

Tel: +852 2428 8008

IN – Indien, Mumbai

Tel: +91 22 6513 7081-85

JP – Japan, Tokyo

Tel: +81 (0)3 6408 3901

KR – Korea, Seoul

Tel: +82 2 559 0400

MY – Malaysia, Shah Alam

Tel: +60 3 7849 0800

NZ – Neuseeland, Mt Wellington

Tel: +64 9 574 1744

SG – Singapur

Tel: +65 6887 6300

TH – Thailand, Bangkok

Tel: +662 186 7000

TW – Taiwan, Taipei

Tel: +886 2 2298 8987

Südamerika

AR – Argentinien, Buenos Aires

Tel: +54 3327 44 4129

BR – Brasilien, Sao Jose dos Campos

Tel: +55 800 727 5374

CL – Chile, Santiago

Tel: +56 2 623 1216

MX – Mexiko, Toluca

Tel: +52 72 2275 4200