



FlexiCase®

Rotationsdichtungen

aerospace
climate control
electromechanical
filtration
fluid & gas handling
hydraulics
pneumatics
process control
sealing & shielding



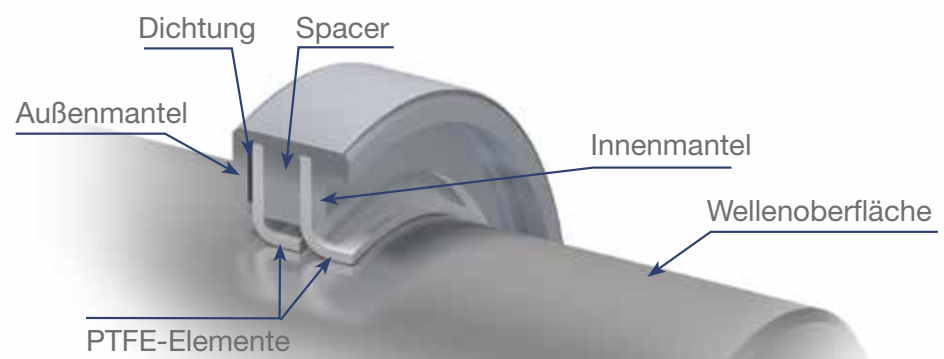
FlexiCase®

Die Parker-Dichtungslösung für anspruchsvolle rotierende Anwendungen in extremen Umgebungen

Die Abdichtung rotierender Anwendungen in extremen Umgebungen stellt in der Dichtungstechnik stets eine besondere Herausforderung dar. Dabei sind Verschleiß, chemischer Angriff und Reibwärme die häufigsten Ausfallursachen bei konventionellen Radiallippendichtungen. Wenn Temperatur, Druck oder Umgebungsbedingungen den üblicherweise eingesetzten Rotationsdichtungen das Leben schwer machen kann die Parker-FlexiCase®-Dichtung Abhilfe schaffen. Sie schließt die Lücke zwischen konventionellen Lippendichtungen und aufwändigen mechanischen Dichtungen auf kostengünstige Weise.

Was ist eine FlexiCase®-Dichtung?

FlexiCase®-Rotationsdichtungen sind Konstruktionen, die auf die Abdichtung anspruchsvollster rotierender Anwendungen ausgelegt sind, deren Betriebsbedingungen die Fähigkeiten von Elastomerdichtungen überschreiten. Sie weisen am Innendurchmesser eine dynamisch an der Welle abdichtende Lippe auf und werden über den Metallmantel am Außendurchmesser zur statischen Dichtheit in eine Senkung gepresst. Zwischen den Dichtlippen-Lagen und dem Mantel befindet sich eine Dichtung zur Abdichtung des potenziellen Leckagepfades und zum Ausgleich von Ausdehnungsunterschieden. Abgesehen von einigen Ausnahmen sind FlexiCase®-Dichtungen normalerweise nicht federvorgespannt. Deshalb sind die Radiallippenkontaktkräfte bei ihnen geringer als bei FlexiSeal®-Rotationsdichtungen, wodurch die FlexiCase®-Dichtung bei wesentlich höheren



Gleitgeschwindigkeiten von bis zu 70 m/s eingesetzt werden kann. FlexiCase®-Dichtungen werden aus unterschiedlichsten PTFE-Compounds und anderen für die spanende Bearbeitung geeigneten Kunststoffen gefertigt. Dabei ermöglicht das spezielle Herstellverfahren maßgeschneiderte Dichtungslösungen für das jeweilige Anwendungsprofil.

FlexiCase® Komponenten

- Metallmantel
- Innendichtung
- Spacer
- Maßgeschneiderte Dichtlippen aus geeignetem PTFE-Compound

Extreme Umgebungsbedingungen

Dank der Kombination eines robusten Metallmantels mit Dichtelementen aus speziellen PTFE-Werkstoffen ist diese Dichtung für den Einsatz in Anwendungen bei extremen Temperaturen, Gleitgeschwindigkeiten und chemischen Angriffen geeignet, wie sie beispielsweise in Kompressoren, Spezialpumpen, Hydraulikmotoren usw. auftreten. FlexiCase®-Dichtungen bieten folgende Vorteile:

- Gleitgeschwindigkeiten bis zu 70 m/s
- Druckbeständigkeit bis zu 35 bar
- Temperaturbeständigkeit von -100 °C bis 250 °C und mehr
- Durchmesser bis zu 2.000 mm
- Sehr gute chemische Beständigkeit dank PTFE-Dichtelement
- Geringer Reibenergieverlust und geringe Reibwärme
- Unbegrenzte Lagerfähigkeit dank PTFE-Dichtelementen
- Lange Lebensdauer der Dichtung unter trockenen und abrasiven Bedingungen (mit Abstreiferelementen)
- Einfach oder doppelt wirkende Funktionsweise
- Rotation in eine oder beide Richtungen

Beispiele von FlexiCase®-Profilen

Jede Dichtung wird anwendungsspezifisch für die jeweiligen Abdichtungsanforderungen gefertigt. Mehrfachlippen, Abstreiferlippen, Stützelemente und eingebettete Federn sind nur einige Beispiele möglicher Kombinationen innerhalb der Dichtungsstruktur.



Märkte und Anwendungen

Automotive

- Wasserpumpen
- Turbolader und Kompressoren
- Öl- und Kraftstoffpumpen
- Räder und Achsen

Luft- und Raumfahrt

- Öl- und Kraftstoffpumpen
- Aktuatoren
- Anlasskomponenten für Triebwerke
- Hubschrauber

Öl und Gas

- Schlamm-/Spülpumpen
- Bohrlochpumpen
- Skimmer
- Abscheider
- Chemische Pumpen

Lebensmittel und Pharma

- Mischer
- Extruder
- Mahlanlagen
- Kompressoren und Pumpen
- Pressen
- Förder- und Sortieranlagen
- Verpackungsanlagen

Halbleiter und Elektronik

- Vakuumpumpen
- Verschleißhülsen

Industriemärkte

- Bergbau
- Hydraulikmotoren
- Gebläse
- Wellen für Elektromotoren
- Rotierende Systeme in der Papier- und Stahlproduktion
- Wellen in Dreh- und Fräsmaschinen



Werkstoffe

Jede Anwendung erfordert eine spezifische Kombination aus Mantel-, Dichtungs-, Spacer- und Dichtlippen-Materialien. Als Standardwerkstoffe für den Mantel werden traditionelle Edelstahlqualitäten sowie speziellere korrosionsbeständige Metalle eingesetzt. NACE-konforme Metallelemente sind bei Bedarf ebenfalls möglich. Einige der am häufigsten verwendeten PTFE-Compounds für die Dichtelemente sind in der nachfolgenden Tabelle aufgeführt:

Werkstoff-Code	Materialbasis	Anwendung	Temp.-Bereich [°C]	Reibungs-bewertung
PS801	Reines PTFE	Leichtere Einsatzbedingungen. FDA-Zulassung. Ausgezeichnet für den Einsatz mit Gasen im Tieftemperaturbereich bzw. bei geringem Molekulargewicht.	-195 bis 232	minimal
PS802	PTFE + Graphit	Allgemein einsetzbar. Gutes Verschleißverhalten in Anwendungen mit weichen Wellen. Hohe Geschwindigkeiten und niedrigere Drücke.	-195 bis 232	gering
PS807	PTFE + Kohlenstoff Graphit	Ausgezeichnete Hitze- und Verschleißbeständigkeit. Empfohlen für trockene oder halbtrockene Anwendungen. Gut in Flüssigkeiten und Dampf. Schmierfähigkeit durch Graphitzusatz.	-195 bis 260	gering
PS803	PTFE + Glas/ Molybdän	Ausgezeichnete Hitze- und Verschleißbeständigkeit. Hochdruckanwendungen. Gut in Hydrauliköl. Ohne Schmierung abrasiv gegenüber weichen Metallen in rotierenden Anwendungen. Schmierfähigkeit durch Zusatz von Molybdän.	-156 bis 287	mäßig
PS832	PTFE + Glasperlen	FDA-konform. Außergewöhnliche Belastbarkeit und verlängerte Lebensdauer des Basismaterials "modifiziertes PTFE". Abrasiv gegenüber weichen Metallen in rotierenden Anwendungen.	-156 bis 287	mäßig
PS873	PTFE + Polyimid	Ausgezeichnet in trockenen Einsatzbedingungen mit geringer Verschleißrate bei Unterdruck und in Inertgasen. Sehr geringe Abrasion gegenüber dynamischen Gegenflächen. Gut in Lebensmittelanwendungen sowie im Einsatz mit Öl. NICHT geeignet für den Einsatz mit Wasser.	-267 bis 260	gering

Eine komplette Dichtungslösung

Hülsen



Eine gut geeignete Gegenfläche ist unabdingbarer Bestandteil einer kompletten FlexiCase®-Dichtungslösung. Dabei sollte die Wellenoberfläche eine Rauheit von 0,2 bis 0,4 $\mu\text{m R}_a$ bei einer Härte von mindestens 56 R_c aufweisen. Die häufigsten Ausfälle in FlexiCase®-Anwendungen treten im Zusammenhang mit dynamischen Wellenoberflächen auf, die als Gegenflächen für Dichtungen ungeeignet sind. Ungeeignete Laufflächen können zum vorzeitigen Ausfall der Dichtung und irreparabler Beschädigung der Welle führen. Da Oberflächenbehandlungen zur Erzielung der gewünschten Oberflächengüte entweder sehr kostspielig oder sogar unmöglich sein können, bieten kundenspezifische Hülsen hier eine tragfähige Lösung. Die Hülsen lassen sich leicht auf alle kostengünstigen Wellen als ideale Lauffläche für die jeweils eingesetzte FlexiCase®-Dichtung montieren. Außerdem sind sie im Rahmen von Wartungsarbeiten leicht auszutauschen und können sogar verschlissene Wellen regenerieren.

Gängige Hülsenmaterialien sind:

Kaltgewalzter Stahl (4140 CRS), AR400 Stahl, 300er Edelstahl, Werkzeugstahl, Rostfreier Stahl (17-4 PH), Bronze

Montagewerkzeuge



Zur Erleichterung der Montage von FlexiCase®-Dichtungen, insbesondere auf Wellen ohne Einführschrägen und auf Keilwellen bzw. Wellen mit Nuten, sollten entsprechende, üblicherweise aus Kunststoff bestehende Montagewerkzeuge verwendet werden, um die effiziente und einwandfreie Montage auf Wellen sicherzustellen.

