



Besøg vores hjemmeside for at få yderligere hjælp
parker.com/pmde

Installations- og startoplysninger til hydrauliske pumper i F1/F2/T1-serien

Gældende: 15. september 2018
Erstatter: 1. mars 2018

F1



F2



T1



Vigtige installationsoplysninger til F1- og F2-serien (faste pumper)

Indhold	Side
1) Brug den korrekte størrelse sugefitting.....	3
2) Skift af omdrejningsretning	4
3) Smøring	5
4) Lejelevetid.....	6
5) Bemærkninger om tilslutninger.....	7
6) Flow- og akselrotation (F2)	8
7) Pumpeinstallation på kraftudtag	9
8) Installation af en pumpe på et kraftudtag med "glidemuffe"	10
9) Installation af en pumpe drevet af et kraftudtag via en kardanaxsel.....	11
10) Inden start.....	12
11) Hvis der løber olie ud gennem pumpens indikationshul,.....	13
12) Olier	14
13) Start.....	14

Vigtige installationsoplysninger.

F1/F2/T1-serien

(faste pumper)

**1) Brug den korrekte størrelse
sugefitting**

Olie flow

Olie hastighed [m/s] ved angivet

slangerør størrelse [mm/in]

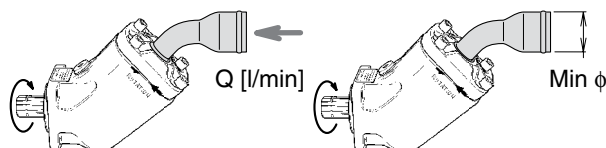
[l/min]	25 / 1"	32 / 1 ¹ / ₄ "	38 / 1 ¹ / ₂ "	51 / 2"	64 / 2 ¹ / ₂ "
25	0,8	0,5	0,4	0,2	0,1
50	1,7	1,0	0,7	0,4	0,3
75	2,5	1,6	1,1	0,6	0,4
100	3,4	2,1	1,5	0,8	0,5
150	5,1	3,1	2,2	1,3	0,8
200	-	4,1	2,9	1,6	1,1
250	-	5,3	3,7	2,1	1,3

Indløbsledning (sug)

Tabel 1.

Trykledning

Maks. Q [l/min]	Min. Ø	
Sugetilslutning	60	38 mm (1 ¹ / ₂ ")
	120	50 mm (2")
	150	63 mm (2 ¹ / ₂ ")
	185	75 mm (3")



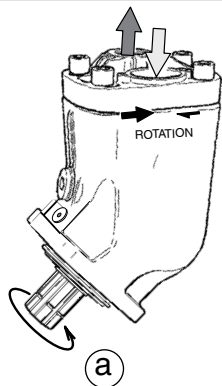
Vigtige installationsoplysninger.

F1/F2/T1-serien

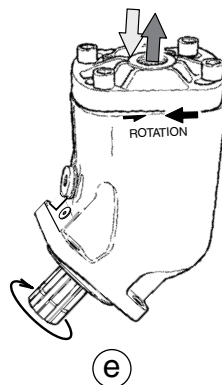
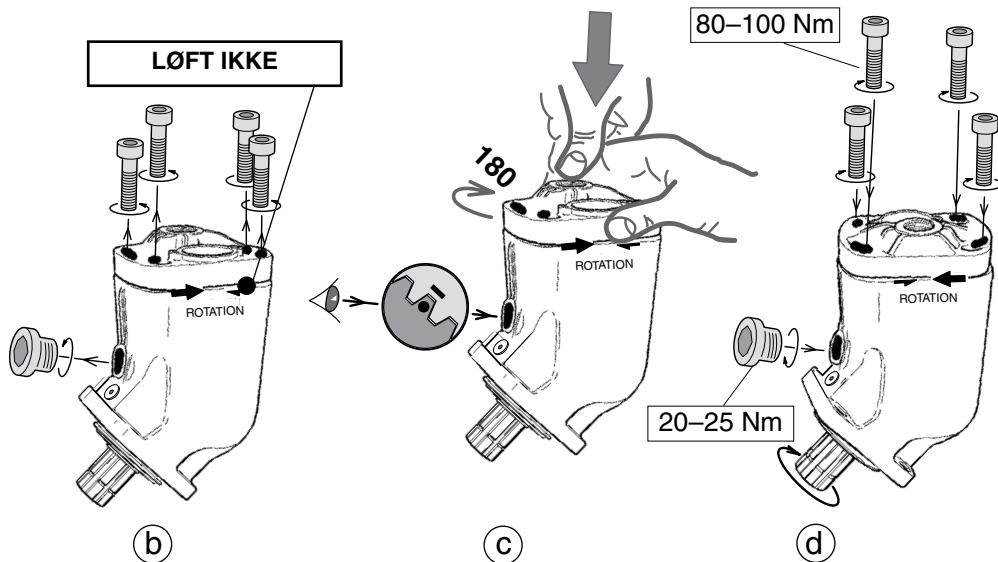
(faste pumper)

2) Skift af omdrejningsretning**Bemærk:**

Gælder kun for F1-serien.

På F2-serien skal endedækslet**udskiftes!****(a)****Eksempel:**

- En højredrejøende pumpe (a) skal ændres til en venstredrejøende pumpe (e).
- Følg illustration (a) til (e).

**(e)****(b)****(c)****(d)**

Vigtige installationsoplysninger.

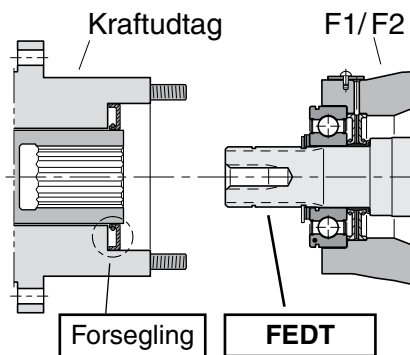
F1/F2/T1-serien

(faste pumper)

3) Smøring**Bemærk:**

Når kraftudtaget har en forseglede udgangsspline (som vist i illustrationen), skal F1- eller F2-akslen **smøres med varmebestandigt fedt inden start.**

Vi anbefaler én til to gange årligt.



Vigtige installationsoplysninger.

F1/F2/T1-serien
(faste pumper)

4) Lejelevetid

Oplysningerne gælder, når gear er monteret på pumpeakslen.

- Korteste levetid: Pumpe monteret som i fig. 1.

- Længste levetid: Pumpe monteret som i fig. 3.

Parker Hannifin vil være behjælpelig med at fastslå lejelevetiden for bestemte anvendelser.

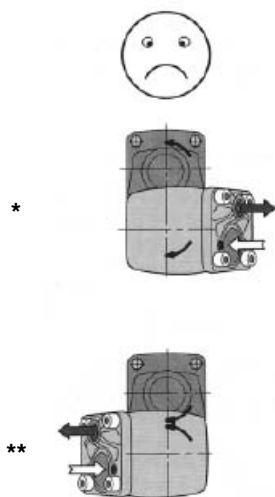


Fig. 1.

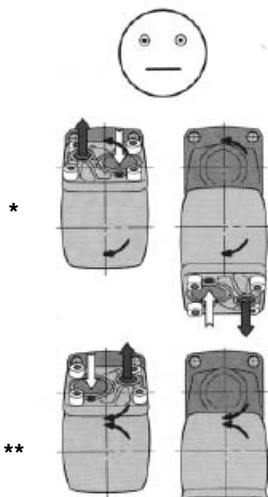


Fig. 2.

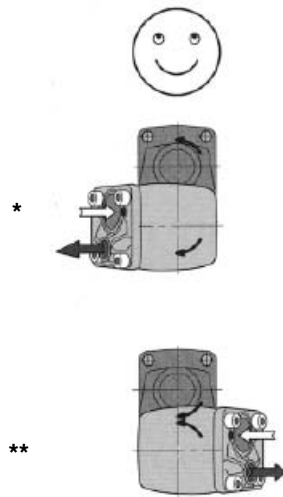


Fig. 3.

* Venstredrejende

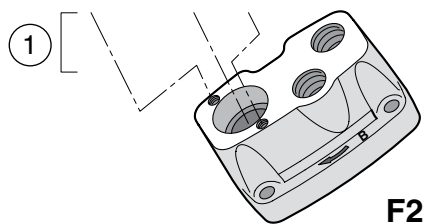
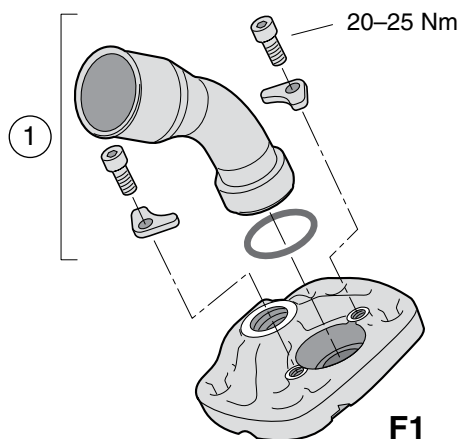
** Højredrejende

Vigtige installationsoplysninger.

F1/F2/T1-serien
(faste pumper)

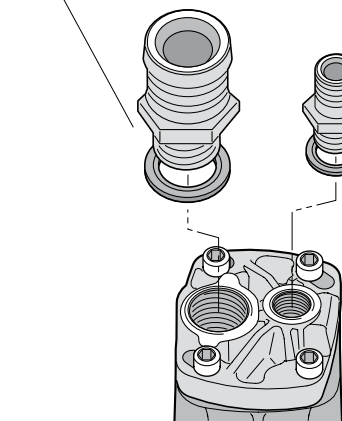
5) Bemærkninger om tilslutninger

a)
Tilspændingsmoment for sugefittingens
skruer



b)
Tilslutningsgevind –
alternativ kun til F1-serien!

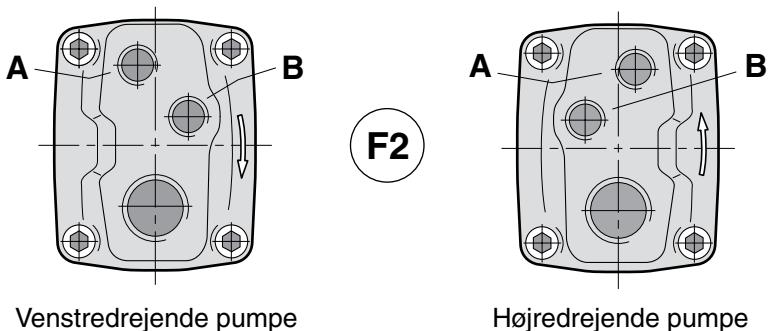
1" 180–200 Nm	3/4" 100–120 Nm
1 1/4" 310–330 Nm	1" 180–200 Nm



Vigtige installationsoplysninger.

F1/F2/T1-serien

(faste pumper)

6) Flow- og akselrotation (F2)

	'A' [cm ³ /r]	'B' [cm ³ /r]
F2-42/42	43	41
F2-53/53	54	52
F2-55/28	55	28
F2-70/35	69	36

Vigtige installationsoplysninger.

F1/F2/T1-serien

(faste pumper)

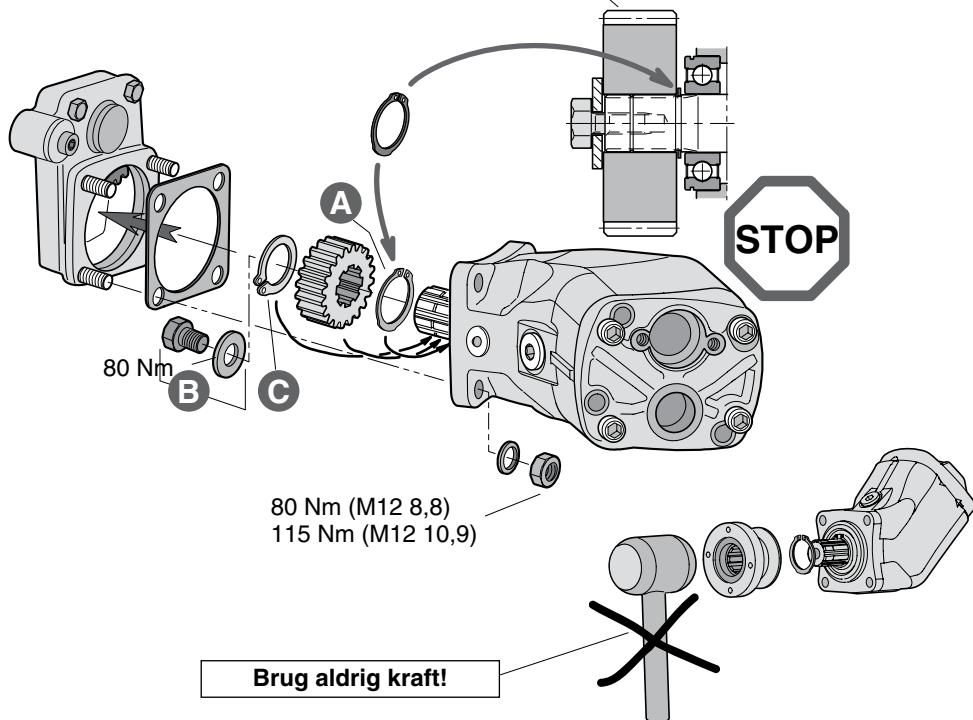
7) Pumpeinstallation på kraftudtag

Vær opmærksom på følgende på en pumpe, der installeres på et kraftudtag med separat tandhjul og en ydre låsering eller skrue og spændeskive:

- **Den indre låsering (A) skal installeres først!**
- Derefter installeres skruen og spændeskiven (B) eller den ydre låsering (C).

BEMÆRK: Ovenstående oplysninger gælder kun, når der installeres et tandhjul på pumpeakslen.

A og C er ikke inkluderet i pumpen, men kan bestilles på varenummer 3781725 (monteringskit).
Del B følger med gear og kraftudtag.



Vigtige installationsoplysninger.

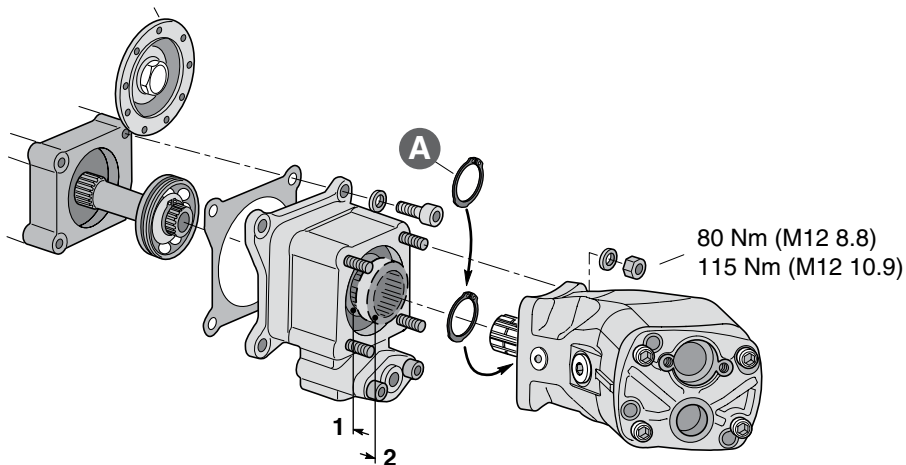
F1/F2/T1-serien

(faste pumper)

8) Installation af en pumpe på et kraftudtag med "glidemuffe"

Hvis pumpen bruges på et kraftudtag med en såkaldt "glidemuffe", der kan flyttes aksialt på pumpeakslen:

Den indre låsering, A, skal installeres først!



Pos. 1: Pumpe deaktiveret

Pos. 2: Pumpe aktiveret

Vigtige installationsoplysninger.

F1/F2/T1-serien
(faste pumper)

9) Installation af en pumpe drevet af et kraftudtag via en kardanaksel

lagttag følgende:

- **Lejets dæksel, mellem-læg og låsering (D) skal installeres!**

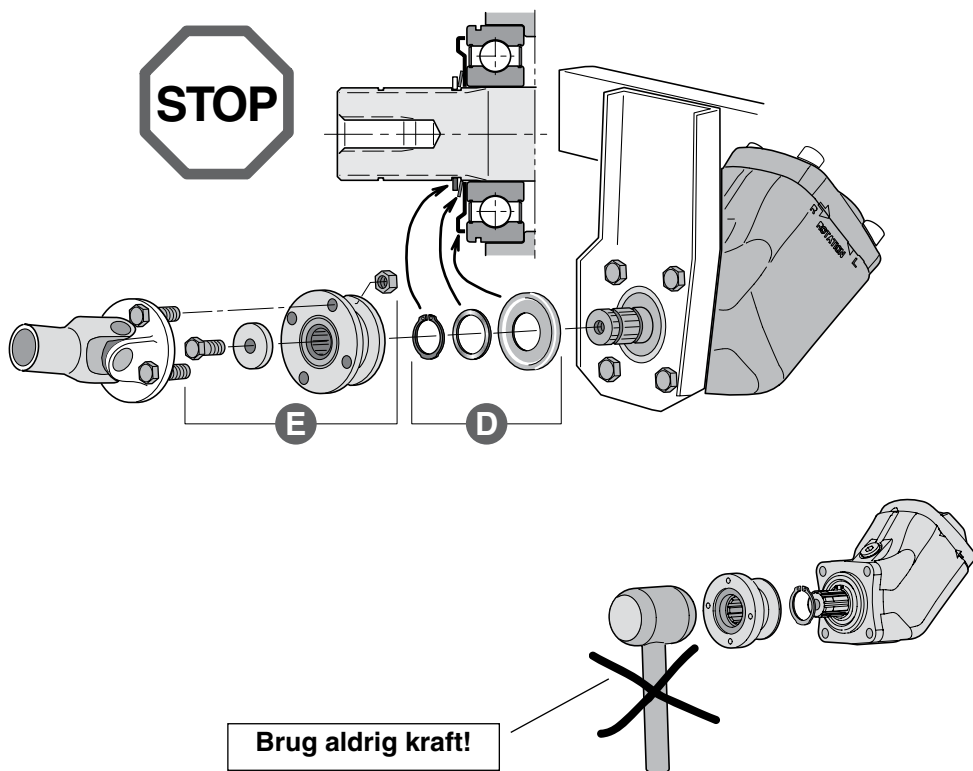
- Akselkobling med monteringskrue og spændeskive

(E) skal bestilles separat.

Fås hos Parker Hannifin.

(D) kan bestilles på varenummer 3781725

(monteringskit).



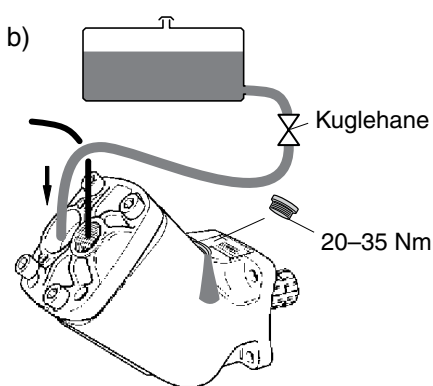
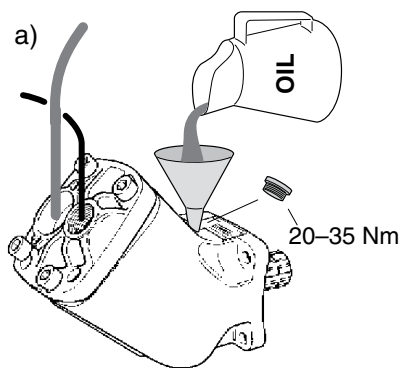
Vigtige installationsoplysninger.

F1/F2/T1-serien

(faste pumper)

10) Inden start

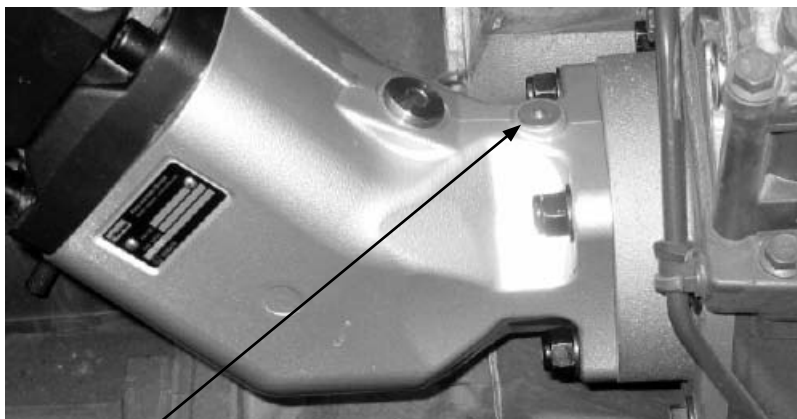
- Fyld altid pumpen (og hele hydrauliksystemet) med en anbefalet olie inden start.
- Fyld pumpen med olie ved:
 - a) Påfyldning af olie direkte på pumpen eller
 - b) Påfyldning af olie fra tanken:
- Åbn kuglehane mellem tanken og pumpen (hvis relevant)
- Åbn pumpens drænprop og vent, indtil olien løber ud
- Spænd dræn.



Vigtige installationsoplysninger.

F1/F2/T1-serien

(faste pumper)



11) Hvis der løber olie ud gennem pumpens indikationshul,

- skal systemet stoppes med det samme.
- Find årsagen til lækagen.
- Udskift beskadigede dele.
- Sørg for at udbedre årsagen til problemet, og ikke blot symptomet.

Parker kan ikke holdes ansvarlig for skader på kraftudtag, motor og gearkasse forårsaget af forkert vedligeholdelse af hydrauliksystemet.

Vigtige installationsoplysninger.

F1/F2/T1-serien

(faste pumper)

12) Olier

Hydraulikolie af type HLP (i henhold til DIN 51524) er velegnet samt biologisk nedbrydelige olier som naturlige og syntetiske estere og polyalfaolefiner.

Den anvendte hydraulikolie skal

overholde en af følgende svenske standarder:

– SS 15 54 34

– SMR-hydraulikoliestandard 1996-2.

Kontakt Parker Hannifin for at få yderligere oplysninger.

BEMÆRK:

– ATF (olie til automatisk transmission) og CD-motorolie af API-typen kan også bruges.

– Tætningerne er fremstillet af nitrilgummi. Sørg for, at den anvendte olie er kompatibel med dette materiale.

Olietemperatur

Hovedkredsløb: Maks. 75 °C.

Drænledning

Faste pumper behøver ingen ekstern drænledning, eftersom de drænes internt.

Når pumpen monteres i et motorkraftudtag, anbefaler vi en drænledning fra omløbsventilen direkte til olietanken.

Filtrering

Filtrering skal overholde ISO-standard 4406, kode 20/18/13.

For at opnå den længst mulige levetid for faste pumper anbefaler vi en filtreringsgrad på 10 µm (absolut).

Viskositet

Anbefalet viskositet: 20 til 30 mm²/s (cSt).

Grænser for olieviskositet (i drift):

- Min. 10 mm²/s; maks. 400 mm²/s.

- Ved start, maks. 4000 mm²/s.

13) Start

Sørg for, at hele hydrauliksystemet er rent, inden der påfyldes en anbefalet hydraulikolie.

Sørg især for, at pumpen er fyldt (mindst halvt op), da den interne lækage ikke giver tilstrækkelig smøring ved start.

Forhold til Maskindirektivet 2006/42/EC

Produkter fra Pump & Motor Division Europe (PMDE) af Parker Hannifin er ikke omfattet af maskindirektivet i henhold til "Cetop" Position Paper om implementeringen af Maskindirektivet 2006/42/EC i hydraulikbranchen.

Alle PMDE-produkter er designet og fremstillet under hensyntagen til de grundlæggende samt de afprøvede sikkerhedsprincipper i henhold til:

- ISO 13849-1:2015
- SS-EN ISO 4413:2010

på en sådan måde, at maskinerne, som produkterne inkorporeres i, opfylder de væsentlige krav til sikkerhed og sundhed.

Bekræftelse af, at en komponent er en afprøvet komponent – f.eks. til godkendelse af hydrauliksystemer – kan kun gives efter en analyse af den specifikke applikation, eftersom det hovedsageligt afhænger af den specifikke applikation, om en komponent er afprøvet.

Dr. Hans Haas

General Manger

Pump & Motor Division Europe



ADVARSEL – BRUGERS ANSVAR

BEMÆRK, AT FEJL, FORKERT VALG ELLER FORKERT BRUG AF DE HERI BESKREVNE PRODUKTER OG KOMPONENTER I VÆRSTE FALD KAN MEDFØRE DØDSFALD, PERSONSKADE ELLER SKADE PÅ OMGIVELSER.

Denne vejledning samt øvrig information fra Parker Hannifin Corporation, dets datterselskaber eller autoriserede forhandlere benævner produkter eller systemer til anvendelse af brugere med teknisk ekspertise.

Gennem analyse og tests, er brugeren alene ansvarlig for det endelige valg af system og komponenter i applikationen samt for at sikre at ydeevne, levetid, vedligehold, sikkerhedsinstruktioner og eventuelle advarsler overholdes. Bruger skal tage forbehold for alle aspekter i forbindelse med anvendelsen, for at følge relevante industristandarder samt produktinformationer og øvrigt materiale leveret af Parker, dets datterselskaber eller autoriserede forhandlere.

I tilfælde, hvor Parker, dets datterselskaber eller autoriserede forhandlere leverer komponent- eller systemvalg baseret på data eller specifikationer modtaget fra bruger, er bruger ansvarlig for at sikre, at disse data og specifikationer er korrekte og fyldestgørende i forhold alle tænkelige anvendelsesmuligheder, komponenter og system med rimelig kan forventes at indgå i.

Salgstilbud

Kontakt din Parker repræsentant for et detaljeret salgstilbud.



Parker Hannifin Manufacturing Sweden AB MSG30-8201-INST/DK
Pump & Motor Division Europe
Flygmotorvägen 2
461 82 Trollhättan
Sverige
Tel. +46 (0)520 40 45 00
www.parker.com/pmde

© Copyright 2018
Alle rettigheder forbeholdes