



Bulletin HY30-3245-INST/DE

Einbau- und Einstell- anleitung Serie PV

Konstr.-Stand ≥ 44 , *PVplus*

Effective: Oktober 5, 2011

Supersedes: September 7, 2011

Verstellbare Axialkolbenpumpe



| Inhalt | Seite |
|------------------------------------------------------------------------------|--------------|
| 1. Einbau- und Inbetriebnahme..... | 3 |
| 2. Verdrängungsvolumen-Einstellung..... | 6 |
| 3. Standard-Druckregler, Code ...MMC..... | 6 |
| 4. Standard-Druckregler mit Lochbild NG6, Code ...MM1..... | 7 |
| 5. Standard-Druckregler für Zubehör-Aufbau, Code ...MMZ..... | 7 |
| 6. Fernsteuerbare Druckregler , Code ...MRC, ...MR1 und ...MRZ..... | 8 |
| 7. Load-Sensing Regler, Codes ...MFC, ...MF1 und ...MFZ..... | 8 |
| 8. Zwei-Ventil Druck-Strom-Regler, Codes ...MTP und ...MTK..... | 9 |
| 9. Leistungsregler, Codes ...*L*, ...*C*..... | 10 |
| 10. Regler-Zubehör..... | 11 |
| 10.1 Druckbegrenzungs-Pilotventil, Code PVAC1P..... | 11 |
| 10.2 Druckstufen-Schaltungen PVAC1E..., PVAC2P..., PVAC2E... und PVAC2M..... | 11 |
| 11. Fehlersuche..... | 12 |

Hinweis: Beim Reglerbestellcode handelt es sich um die letzten drei Stellen im Pumpenbestellcode (Stelle 13 bis 15).

Hinweis

Die in dieser Anleitung oder in Form anderer Informationen durch die Parker Hannifin GmbH & Co KG, ihre Niederlassungen, Vertriebsbüros oder ihre autorisierten Werksvertretungen gemachten Angaben sind für Anwender mit Sachkenntnissen bestimmt. Vom Anwender ist eine Überprüfung der über das ausgewählte Produkt gemachten Angaben auf Eignung für die geforderten Funktionen erforderlich. Bedingt durch die unterschiedlichen Aufgaben und Arbeitsabläufe in einem System muß der Anwender prüfen und sicherstellen, daß durch die Eigenschaften des Produkts alle Forderungen hinsichtlich Funktion und Sicherheit des Systems erfüllt werden.

1. Einbau- und Inbetriebnahme

Für einen sicheren und störungsfreien Betrieb einer jeden Maschine oder Anlage ist eine sorgfältige Inbetriebnahme nach den Anleitungen des Herstellers unerlässlich.

Hydraulische Anlagen können für ganz unterschiedliche Aufgaben konzipiert sein und erfordern daher auch ganz unterschiedliche Inbetriebnahmeabläufe. Die Hydraulikpumpe ist dabei nur eine, wenn auch sehr wichtige, Komponente im System.

Eine allgemeine Inbetriebnahmeanleitung kann daher zwar wertvolle Hinweise geben, ist aber durch spezielle Anweisungen im Einzelfall zu ergänzen.

Im einzelnen sind beim Einbau und der Inbetriebnahme folgende Punkte zu beachten:

Sichtprüfung

Die angelieferten Einheiten sind auf Transportschäden, Fehlteile, Verunreinigungen usw. zu untersuchen.

Sauberkeit

Schmutz jeder Art ist immer noch die überwiegende Ausfallursache von Hydraulikanlagen. Daher **absolute Sauberkeit** bei allen Arbeiten an Teilen, die mit Druckflüssigkeit in Berührung kommen. Alle Anschlussöffnungen der Pumpen und sonstigen Bauteile verschlossen halten bis zur Rohr-/Schlauchmontage. Montage möglichst in einem trockenen und staubfreien Raum durchführen. Nur geeignete Werkzeuge verwenden.

Einbau

Einbaulage waagrecht oder senkrecht, Körperschallabkopplung der Pumpen von Tankdeckel bzw. Maschinenrahmen, sowie der Zu- und Ableitungen zum Tank bzw. zum System vorsehen.

Sauganschluss

Lage seitlich oder unten, max. Strömungsgeschwindigkeit ca. $v = 1,0$ m/sec, Rohrende anschrägen auf 45° , muss mindestens 2 - 3 mal d über dem Boden und, auch bei Fluid-Tiefststand, ca. 200 mm unter dem Fluidspiegel enden, Eingangsdruck darf, auch bei Regelvorgängen, nicht unter 0,8 bar (absolut) abfallen.

Absolut luftdicht anschließen (Kavitationsgefahr, Lärm), denn ungelöste Luft im Öl kann Hydraulikpumpen durch Kavitations-Erosion in kürzester Zeit unbrauchbar machen.

Leitung möglichst kurz halten, sauberes Rohr leichte Reihe verwenden, mit vollem Querschnitt der entsprechenden Anschlussgröße und ohne scharfe Umlenkungen ausführen.

Der Saugleitung muss gut gekühltes, beruhigtes und luftfreies Öl zugeführt werden. Daher möglichst weit

entfernt von Rücklauf- und Lecköleintritt verlegen und auf geeignete Strömungsführung im Behälter achten. Bei zulaufendem Öl Hähne in die Saugleitungen einbauen und durch Stellungsschalter gegen unzulässigen Motoranlauf sichern. Bei Einbau im Behälter ebenfalls ein kurzes, angeschrägtes Saugrohr verwenden.

Druckanschluss

Richtige Druckstufe für Rohr/Schlauch, Verschraubungen usw. wählen, mögliche Druckspitzen beachten, ausreichenden Leitungsquerschnitt vorsehen, Körperschallabkopplung an Anschlüssen, Durchführungen, Abstützungen.

Leckölanschluss

Immer höchstgelegenen Leckölanschluss verwenden, muss mindestens auf Pumpenmitte liegen, sonst zusätzliche Entlüftung vorsehen, nicht mit Rücklauf- und/oder anderen Leckölleitungen zusammenfassen, Pumpe darf nicht leerlaufen können, max. zulässiger Gehäusedruck $\leq 0,5$ bar (2 bar kurzzeitig) auch bei Regelvorgängen.

Rohr/Schlauch leichte Reihe verwenden, kurz und mit vollem Querschnitt der entsprechenden Anschlussgröße ohne scharfe Umlenkungen ausführen. Bei seitlicher Lage des Anschlusses oder senkrechtem Einbau (auch unter Öl) Leitung zunächst nach oben, dann abwärts mindestens 200 mm unter den Fluidspiegel (auch bei Tiefststand) in den Tank führen, Lecköl nicht in die Saugkammer leiten (Temperatur, Luft); maximale Länge 2 m, sonst doppelt oder mit erweitertem Querschnitt ausführen.

Hinweis: Beim Betrieb der PV-Pumpen aller Baugrößen im offenen Kreis kann es im Zustand

$$Q \sim Q_{\max}$$

$$P_{\text{Eingang}} < 2 \text{ bar absolut}$$

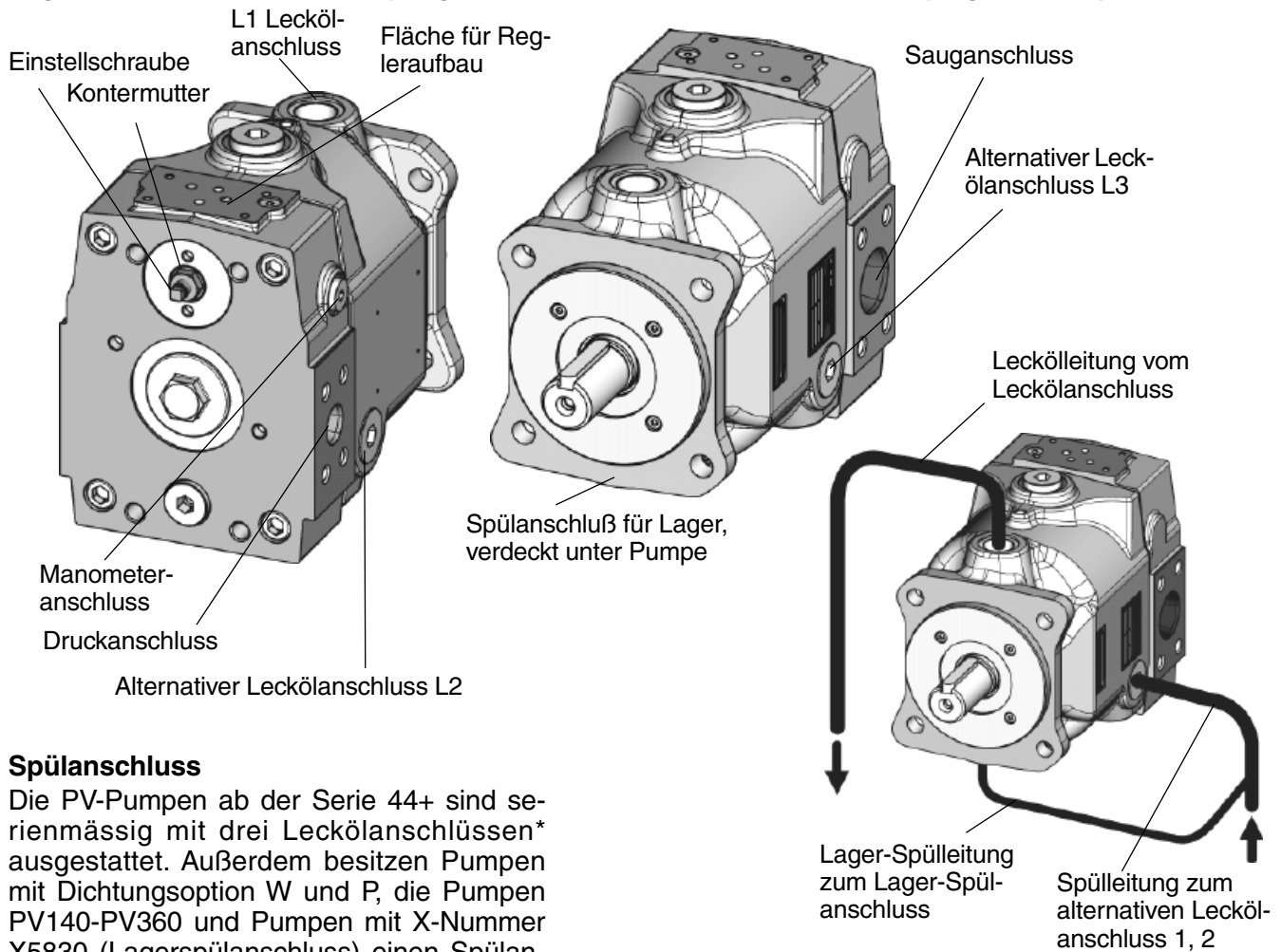
$$P_{\text{Ausgang}} < 25 \text{ bar}$$

(z.B. druckloser Umlauf) zu einer Umkehrung des Leckölstromes kommen. Es wird dann Öl aus dem Gehäuse in die Kolbenräume gesaugt, hauptsächlich über die Entspannungsbohrungen im Umsteuerbereich der Steuerscheibe. Es besteht die Gefahr, dass bei längerer Laufzeit die Wälzlager durch mangelnde Schmierung beschädigt werden, wenn das Pumpengehäuse nicht mit Flüssigkeit gefüllt bleibt.

Die Leckölleitung muss deshalb so verlegt sein, dass aus dem Tank Öl nachgesaugt werden kann, d.h. sie muß erstens unter dem Ölspiegel enden, und zweitens ist ein Rückschlagventil in der Leckölleitung nicht zulässig. Sollte ein solches aus anderen Gründen erforderlich sein, muss das Gehäuse mit $Q = 5 \dots 10$ l/min gespült werden.

Für Aufbau in Seitenlage die alternativen Leckölanschlüsse verwenden

Lage der Anschlüsse der PV (dargestellt für Rechtslauf, bei Linkslauf spiegelbildlich)

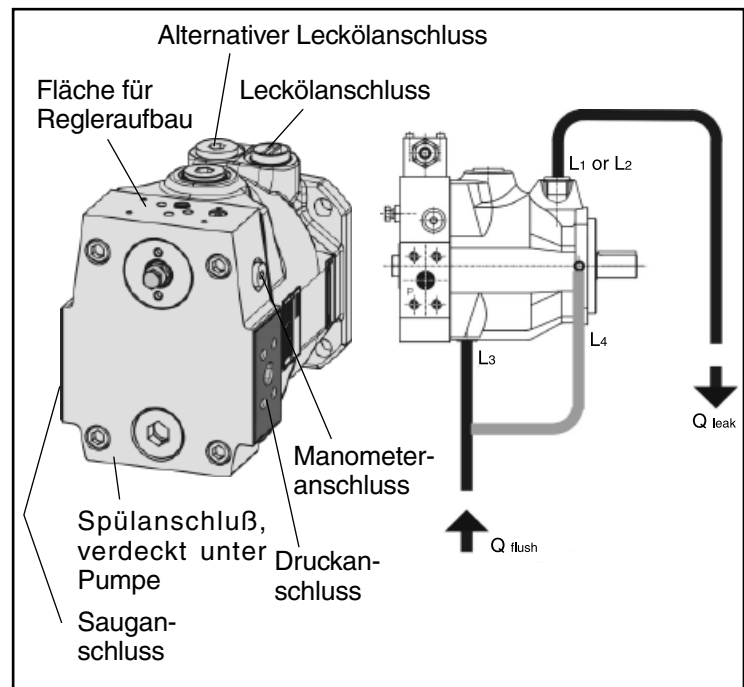


Spülanschluss

Die PV-Pumpen ab der Serie 44+ sind serienmäßig mit drei Leckölanschlüssen* ausgestattet. Außerdem besitzen Pumpen mit Dichtungsoption W und P, die Pumpen PV140-PV360 und Pumpen mit X-Nummer X5830 (Lagerspülanschluss) einen Spülanschluss im Bereich des vorderen Lagers / Wellendichtringes. Der Spülstrom kann je nach Betriebsbedingungen der Aufheizung (bei Winterbetrieb) oder aber der Kühlung bzw. der Wärmeabfuhr der Pumpe dienen, z.B. bei Betrieb mit HFC-Flüssigkeiten, um die zulässigen max. Temperaturen des Fluids einzuhalten, bei hoher Umgebungstemperatur und ab BG3 (PV063) auch bei andauerndem Nullhubbetrieb (> 15 min), bei Drehzahlen über 1800 min⁻¹, usw..

* PV016-092+PV270-PV360 ab KS45
 Anschluss L1 oben ; L2,L3 seitlich
 L4 unten (Standard bei PV270-PV360)

* PV140-PV180-KS44
 Anschlüsse L1/L2 oben,
 L3 unten, L4 seitlich(Standard)



Zum Spülen sollte man Öl aus dem Filter- und Kühlkreislauf entnehmen (z. B.: Rücklauf vorspannen). Empfohlene Spülmengen können der folgenden Tabelle entnommen werden.

| | |
|----------------------|---------------|
| PV016 - PV028 | 4 - 6 l/min |
| PV032 - PV046, PV076 | 5 - 8 l/min |
| PV063 - PV092 | 7 - 10 l/min |
| PV140 - PV180 | 9 - 12 l/min |
| PV270 - PV360 | 13 - 17 l/min |

(evtl. Spülstrom für vorderes Lager: 10%-15% des gesamten Spülstromes).

Antrieb

Bei direktem Antrieb drehelastische, längs- und querkraftfreie Kupplung verwenden, Montageanweisungen, wie axiales Spiel, max. zulässigen Achsversatz, Fluchtungs- und Winkelfehler usw., des Kupplungsherstellers genau beachten. Kupplungs-naben dürfen nicht aufgeschlagen werden, sondern sind mittels der vorhandenen Zentrierbohrungen mit Gewinde auf- bzw. abzuziehen.

Die Antriebswelle der Pumpe sollte reines Drehmoment übertragen, bei axialen und/oder radialen Kräften am Wellenende bitte rückfragen.

Die Pumpen sind normalerweise nur für eine Drehrichtung geeignet. Deshalb vor der Montage Drehrichtung von Pumpe und Antriebsaggregat kontrollieren.

Elektrischer Anschluß

Spannung, Stromart, Anschlusswerte prüfen, Drehrichtung E-Motor kontrollieren.

Fluidbehälter

Er muss in seiner Gestaltung und Aufstellung den Erfordernissen der Hydraulik-Gesamtanlage angemessen sein. Neben der Aufgabe als Vorratsbehälter für die Druckflüssigkeit dient er auch der Wärmeabfuhr, dem Abscheiden von Luft, Wasser, festen Fremdstoffen und oftmals als Plattform für den Aufbau von Antrieb mit Pumpe und Steuerung. Dabei muss besonders auf die Abkopplung von Körper- und Flüssigkeitsschall geachtet werden. Der Behälter muss sorgfältig gegen Eindringen von Verunreinigungen abgedichtet sein. Der Behälter sollte an gut sichtbarer Stelle ein Ölschauglas und ein Thermometer eingebaut haben.

Behältervolumen (Richtwerte): Stationäre Anlagen 3- bis 4-facher Pumpenförderstrom, 1-facher und kleiner bei mobilen Anlagen.

Befüllen der Anlage

Nur hochwertige Druckflüssigkeiten auf Mineralölbasis, wie HLP-Öle nach DIN 51524 Teil 2, verwenden. Für andere Druckflüssigkeiten (HFC, HFD, Bio- oder synthetische Druckflüssigkeiten) Rückfrage erforderlich.

Betriebsviskosität sollte 16 bis 100 mm²/s betragen, optimale Viskosität 20 bis 40 mm²/s, maximale Viskosität kurzfristig bei geringem Druck bis 320 mm²/s. Wegen der unterschiedlichen Additive ist ein Mischen von verschiedenen Ölsorten nicht zu empfehlen (Zersetzung, Nachlassen der Eigenschaften).

Auf größte Sauberkeit achten!

Über Filtersieb am Einfüllstutzen einfüllen. Über Filterstation einfüllen, wenn die Grundverschmutzung der eingefüllten Druckflüssigkeit die Klasse 10 nach NAS1638 (Verschmutzungs-kategorie 19/16 ISO 4406) überschreitet. Bereits neue Flüssigkeiten liegen in der Regel über diesem Wert, wie die Erfahrung zeigt.

Filterung

Die Filterung hat entscheidenden Einfluss auf Funktionssicherheit und Lebensdauer der Anlage.

Rücklauf-, Bypass- und/oder Druckfilter einsetzen. Eine Bypass-Filterung ist in der Regel die effektivste Art der Filtration

Für allgemeine Hydraulikanlagen mit bedingter Funktionssicherheit Reinheitsklasse 21/19/15 nach ISO 4406, Filterfeinheit $x = 25 \mu\text{m}$ ($b_{25} \geq 75$) gemäß ISO 4572.

Reinheitsklasse für Anlagen mit erhöhter Funktionssicherheit und Lebensdauer der Komponenten Klasse 18/16/13 nach ISO 4406, Filterfeinheit $x = 10 \mu\text{m}$ ($b_{10} \geq 75$) gemäß ISO 4572 einsetzen.

Filter mit Anzeige oder Signalgeber wählen.

Saugfilter sollten vermieden werden: erschwerte Ansaugbedingungen, Kavitationsgefahr; nur mit Unterdruckschalter verwenden.

Ausreichenden BelüftungsfILTER mit Filterfeinheit $\leq 10 \mu\text{m}$ vorsehen, min. und max. Füllstand beachten, Pendelvolumen berücksichtigen.

Vorfüllen

Pumpe unbedingt über Leckölanschluss bzw. Leckleitung langsam befüllen, um Schmierung, Kühlung, Abdichtung beim Anlauf zu sichern.

Anlauf

Kontrollieren, ob alles vorschriftsmässig und sauber montiert, angezogen und eingestellt ist.

Hähne in den Saugleitungen öffnen!

System auf freien Umlauf bzw. drucklos schalten, für Entlüftung an der Pumpe und im System sorgen, Pumpe im Tippbetrieb anlaufen lassen bis Pumpe und Rohrleitungen ausreichend gefüllt und entlüftet sind. Wenn die Pumpe nach mehrmaligem Einschalten nicht angesaugt hat, ist die Anlage nochmals zu überprüfen.

Druck erst anheben, wenn komplett entlüftet ist. Dann die Pumpe 5-10 min bei geringem Druck laufen lassen, Leitungen und Komponenten auf Dichtheit prüfen, gegebenenfalls bei drucklosem/abgeschaltetem System nachziehen.

Tankfüllung kontrollieren: Ölstand; bei Schaumbildung überprüfen, ob Luft in das System gelangt.

Bei Betriebstemperatur können dann Funktionen gefahren werden.

2. Verdrängungsvolumen-Einstellung

Alle Axialkolbenpumpen der Serie PV sind mit einer einstellbaren Hubvolumen-Begrenzung ausgestattet. Der Stellkolben liegt bei Vollausschwenkung an einer Schraube an, die im Verschlußdeckel der Stellkolbenbohrung geführt ist. Gegen ungewolltes Verstellen ist diese Schraube durch eine selbstdichtende Mutter gesichert (siehe Seite 4).

Werkseitig ist das Hubvolumen auf den Nennwert entsprechend dem Bestellcode eingestellt. Eine Verstellung darf nur in Richtung kleineres Hubvolumen vorgenommen werden. Eine Einstellung auf ein größeres Hubvolumen kann zur Zerstörung der Pumpe führen.

Hubvolumenverstellung nur vollausschwenkter Pumpe und bei niedrigem Betriebsdruck vornehmen. Bei Vollausschwenkung herrscht auf der großen Fläche des Stellkolbens der Gehäusedruck. Bei Lösen der Dichtmutter tritt also keine nennenswerte Leckage auf.

Eine Drehung der Einstellschraube im Uhrzeigersinn führt zu einer Verringerung des Hubvolumens. Die Schraube besitzt bei den Baugrößen PV016 – PV092 eine Gewindesteigung von 1mm, bei den Größen PV140 – PV360 eine Steigung von 1,5 mm. Die Tabelle gibt die Hubvolumenänderung pro mm (bzw. pro Umdrehung) an.

Hinweis: Die Pumpen sind im Herstellerwerk geprüft und eingestellt worden. Es muss lediglich der Maximaldruck der Druckabschneidung eingestellt werden. Jedoch nach Reparaturen oder Austausch von einzelnen Komponenten können Einstellarbeiten erforderlich werden.

| Size | Hubvolumenänderung je mm (ca. cm ³ /U) | Hubvolumenänderung je Umdrehung (ca. cm ³ /U) | minimales Hubvolumen (ca. cm ³ /U) |
|-------|---------------------------------------------------|----------------------------------------------------------|-----------------------------------------------|
| PV016 | 1,5 | 1,5 | 9 |
| PV020 | 1,5 | 1,5 | 13 |
| PV023 | 1,5 | 1,5 | 16 |
| PV028 | 1,5 | 1,5 | 20 |
| PV032 | 2,2 | 2,2 | 17 |
| PV040 | 2,2 | 2,2 | 25 |
| PV046 | 2,2 | 2,2 | 30 |
| PV063 | 3,4 | 5,1 | 35 |
| PV076 | 2,2 | 2,2 | 40 |
| PV080 | 3,4 | 5,1 | 50 |
| PV092 | 3,4 | 5,1 | 65 |
| PV140 | 5,6 | 8,4 | 20 |
| PV180 | 5,6 | 8,4 | 60 |
| PV270 | 6,8 | 10,2 | 120 |
| PV360 | 8,6 | 12,9 | 180 |

3. Standard-Druckregler, Code ...MMC

Die Einstellung des Regeldruckes erfolgt beim Standard-Druckregler direkt am Regler.

Zur Druckeinstellung ist die Kontermutter (SW 13) zu lösen und die Einstellspindel mit einem Schraubendreher zu verstellen.

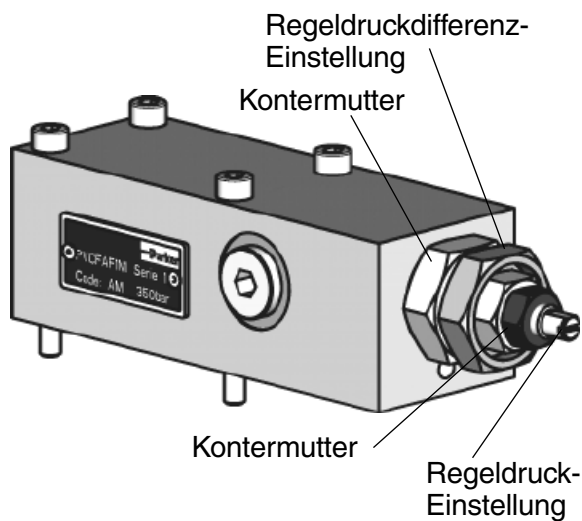
Rechtsdrehung (hineindreihen) führt zu einem höheren Regeldruck, Linksdrehung (herausdrehen) zu einem niedrigeren Regeldruck.

Der Regeldruck läßt sich im Bereich von 15 bis 350 bar einstellen (ca. 100 bar/Umdrehung).

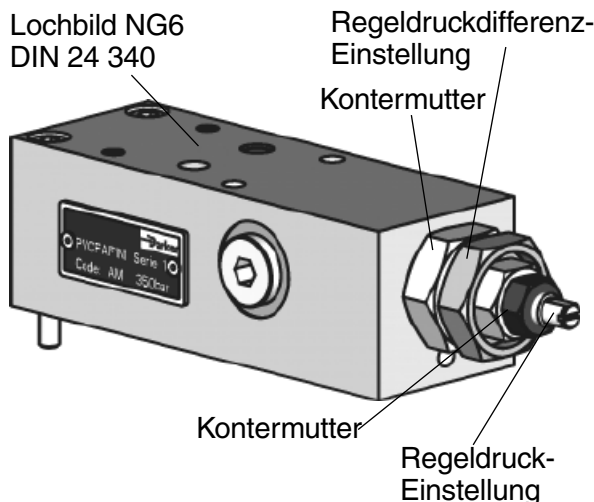
Über das Pilotventilgehäuse kann die interne Regeldruckdifferenz eingestellt werden. Sie ist ab Werk auf 15±1 bar eingestellt und sollte nur in Ausnahmefällen verändert werden (ca. 20 bar/Umdrehung).

Abweichende Regeldruckdifferenzen können zu Stabilitätsproblemen und erhöhter Verlustleistung führen.

Unter Verwendung des Adapter-Kit PVCMMCK** kann der Standard-Druckregler fernsteuerbar gemacht werden. Einer der beiden seitlichen Verschlußstopfen ist dazu durch den Adapter zu ersetzen. Adapter sind lieferbar für G1/4, M12 x 1,5 ISO 6149-1 und 7/16-20 UNF. Siehe hierzu auch die Hinweise unter Kapitel 6.



4. Standard-Druckregler mit Lochbild NG6, Code ...MM1



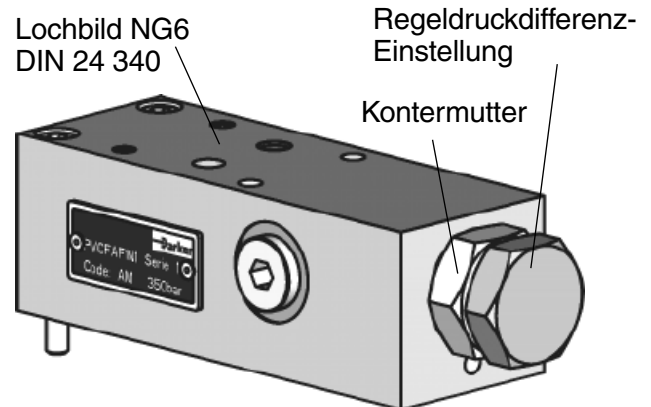
Der Standard-Druckregler Code ...MM1 besitzt auf der Oberseite ein NG6 / Cetop 3 Lochbild zum Aufbau geeigneter Pilotventile. So kann der Regler z. B.: mit einem Proportional-Druck-Pilotventil elektrisch ansteuerbar ausgeführt werden (Bestell-code ...MMK, Bild siehe Seite 9).

Das Druck-Pilotventil muß in der Lage sein, einen Vorsteuer-Volumenstrom von ca. 1,2 l/min sicher zu beherrschen. Daher wird ein Nenn-Durchflussbereich von 3 - 6 l/min empfohlen. Sowohl ein zu kleines, als auch ein zu großes Pilotventil kann zu instabilem Verhalten des Pumpenreglers führen.

Weiterhin kann der Regler durch Aufbau eines geeigneten Wegeventils mit einer Stand-by (Drucklos-) Schaltung versehen werden (Bestellcode ...MMW, Bild siehe Seite 9).

Bitte beachten: Bei Aufbau von Zubehör (z. B.: Proportional-Druck-Pilotventil) oder externer Ansteuerung zuerst das integrierte Pilotventil hineindrehen, damit es nicht frühzeitig öffnet.

5. Standard-Druckregler für Zubehör-Aufbau, Code ...MMZ



Die Ausführung ...MMZ ist für den Aufbau von PV-Reglerzubehör (Bestellcode PVAC..., siehe Kapitel 12) vorgesehen.

Da das Zubehör über eigene Druck-Pilotventile verfügt, entfällt in diesem Fall das integrierte Pilotventil, um gegenseitige Störeinflüsse zu vermeiden.

Siehe zu den verschiedenen Reglervarianten auch die Ersatzteilliste für Regler der Serie 45, Bulletin PVI-PVC-45-DE.pdf.

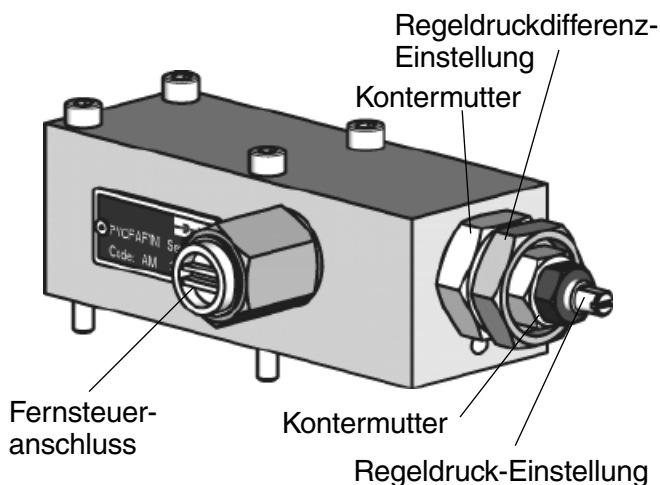
Hinweis:

Die Einstellung bzw. die Überprüfung der Regeldruckdifferenz sollte stets unter Verwendung von zwei Druckmessgeräten erfolgen. Eine Messung nur eines Druckes (Pumpen-Ausgangsdruck) und die Annahme, dass der Pilotdruck bei ganz herausgedrehter Verstellspindel bzw. bei stromlosem Druck-Proportionalventil 0 bar beträgt kann zu erheblichen Fehlern führen.

In den verwendeten Pilotventilen kommt es bei nominalem Steuerölstrom (1,2 - 1,4 l/min) bereits zu nennenswerten Staudrücken, die sich zur Regeldruckdifferenz hinzuaddieren.

Nur wenn der Pilotdruck völlig abgebaut wurde (z. B.: bei entferntem seitlichem Stopfen oder bei Entlastung durch ein Wegeventil) kann man davon ausgehen, dass Pumpen-Ausgangsdruck und Regeldruckdifferenz bei abgeregelter Pumpe identisch sind.

6. Fernsteuerbare Druckregler , Code ...MRC, ...MR1 und ...MRZ

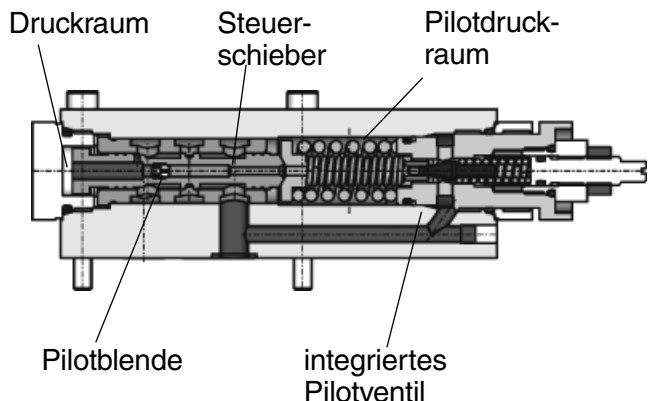


Die fernsteuerbaren Druckregler Code ...MR* ist bereits mit dem Adapter für den Fernsteueranschluss ausgestattet. Hier kann ein externes Druck-Pilotventil angeschlossen werden. Die Entfernung zwischen Regler und Pilotventil kann bis 15 m betragen. Dabei soll die Steuerleitung so bemessen werden, dass nennenswerte Druckverluste vermieden werden.

Vor allem bei niedrigen Umgebungstemperaturen kann eine zu enge Steuerleitung erhebliche Druckerhöhungen bewirken.

Der nominale Steuerölstrom liegt bei 1,2-1,4 l/min. Neben dem oben dargestellten Regler Code ...MRC werden für fernsteuerbare Druckregler auch die Versionen ...MR1 mit Lochbild NG6 auf der Oberseite und ...MRZ ohne integriertes Pilotventil für den Aufbau von Reglerzubehör Code PVAC... angeboten.

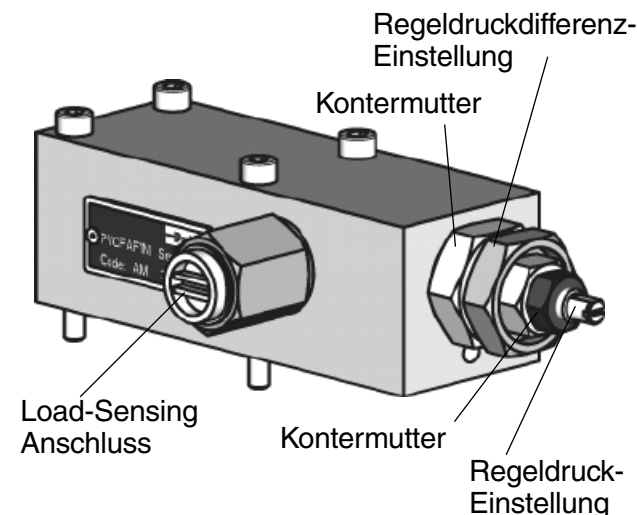
Bei den Druckreglern ...MM. und ...MR. erfolgt die Pilotdruckversorgung über eine Blende im Steuerschieber des Reglers



7. Load-Sensing Regler, Codes ...MFC, ...MF1 und ...MFZ

Der Load-Sensing- oder Volumenstromregler dient in erster Linie zur Regelung der Pumpenfördermenge. Dazu wird der Lastdruck hinter einem Hauptstrom-Drosselventil (Load-Sensing Ventil, nicht im Lieferumfang der Pumpe enthalten) abgegriffen und zum Load-Sensing Anschluß des Reglers geführt. Der Regler hält den Druckabfall über dieses Drosselventil konstant.

Das integrierte Pilotventil bewirkt eine Druckabschneidung bei Erreichen des eingestellten Maximal-Druckes. Dazu sitzt im Load-Sensing Port eine Pilotblende Ø 0,8 mm. Diese ersetzt die Blende im Steuerschieber der Druckregler-Varianten, da beim Load-Sensing Regler das Steueröl extern über den Load-Sensing Anschluß eingespeist wird.



Load-Sensing Regler und Druckregler unterscheiden sich also nur in der Ausführung des Steuerschiebers und in der Lage der Pilotblende.

Neben dem oben dargestellten Regler Code ...MFC werden für Load-Sensing Regler auch die Versionen ...MF1 mit Lochbild NG6 auf der Oberseite und ...MFZ ohne integriertes Pilotventil für den Aufbau von Reglerzubehör Code PVAC... angeboten.

Folgende Anschlussoptionen sind für die Regler erhältlich:

| Gewinde- und Anschlußcode | Anschlußabmessungen |
|---------------------------|----------------------|
| 1 | G 1/4 BSPP |
| 3 | 7/16-20 UNF |
| 7, 8 | M12 x 1,5 ISO 6149-1 |

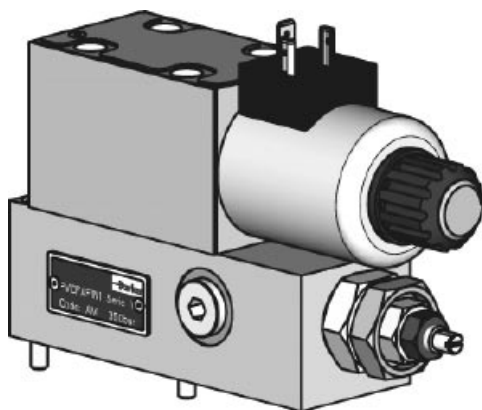
Die Load-Sensing Leitung kann eine Länge von bis zu 15 m haben. Bei Längen über 5 m ist jedoch zu beachten, daß bei niedrigen Temperaturen und bei hoher Viskosität das Regelverhalten ungünstig beeinflusst werden kann.

Die Steuerleitung zum Druck-Pilotventil sollte so bemessen sein, daß in der Leitung kein nennenswertes Druckgefälle entsteht.

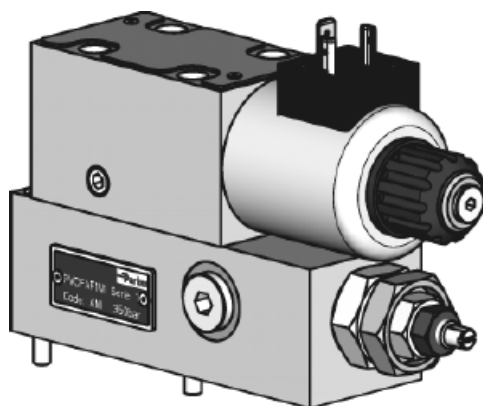
Werkseitig ist eine Regeldruckdifferenz von 10 ± 1 bar eingestellt. Diese Einstellung sollte nur in Ausnahmefällen verändert werden. Die Einstellung ist nach Lösen der Kontermutter am Pilotventilkörper möglich.

Bitte die Hinweise zur Regeldruck-Differenz-Einstellung auf Seite 7 beachten.

Alle in den Kapiteln 3 - 6 beschriebenen Reglervarianten können werkseitig bereits mit einem Wegeventil zur Drucklosschaltung (Reglercode endet auf ..W) oder mit einem Proportional-Druckpilotventil (Reglercode endet auf ..K) ausgerüstet sein.

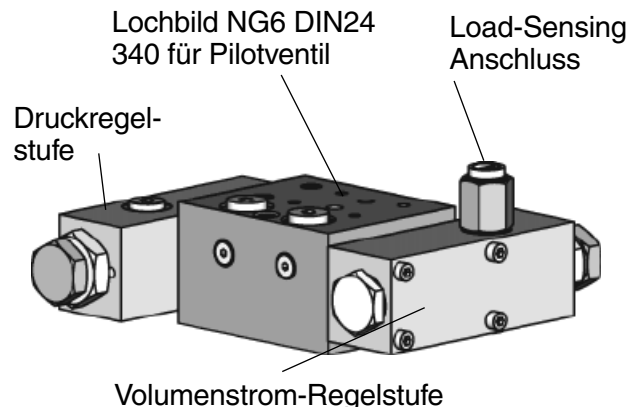


Regler Code ...MMW mit Wegeventil D1VW2K*JW zur Drucklosschaltung (24 VDC, stromlos offen)



Regler Code ...MMK mit Proportional-Druck-Pilotventil PVACRES-*35

8. Zwei-Ventil Druck-Strom-Regler, Codes ...MTP und ...MTK



Beim Zwei-Ventil Druck-Volumenstrom-Regler Code MT* wird die Volumenstrom-Regelfunktion (Load-Sensing-Funktion) und die Druckregelfunktion von zwei separaten Ventilen erfüllt.

Dadurch ergibt sich eine steilere Druckregelkennlinie, die in manchen Einsatzfällen günstiger ist.

Die Load-Sensing-Stufe besitzt kein integriertes Pilotventil, da dies den Effekt der separaten Druckregelstufe aufheben würde. Die Druckregelstufe ist ohne integriertes Pilotventil ausgeführt, da diese Stufe zeitweise den Regeldruck auf dem Tankanschluss liegen hat. dadurch wäre eine ordnungsgemäße Funktion des Pilotventils verhindert.

Mit dem Adapterkit PVCMMCK... kann die Druckregelstufe auf Fernsteuerbarkeit nachgerüstet werden.

Werkseitig sind die Load-Sensing Stufe auf 10bar Regeldruckdifferenz und die Druckregelstufe auf 15bar Regeldruckdifferenz eingestellt. Andere Einstellungen sollten nur in Ausnahmefällen vorgenommen werden. Siehe hierzu auch die Einstellhinweise auf Seite 7.

Bei Bestellcode ...MTP gehört ein manuell einstellbares Druck-Pilotventil Typ PVAC1PM*S35 zum Lieferumfang.

Bei Bestellcode ...MTK gehört ein Proportional-Druck-Pilotventil Typ PVACRES-*35 zum Lieferumfang.

Für die elektronische Drucksteuerung ist ein Leistungsverstärker notwendig. Wir empfehlen die Module PCD00 von Parker.

Da die Zwei-Ventil-Version nicht über integrierte Pilotventile verfügt, ist eine Drucklosschaltung nur mit dem Reglerzubehör PVAC1EM*S**35 möglich.

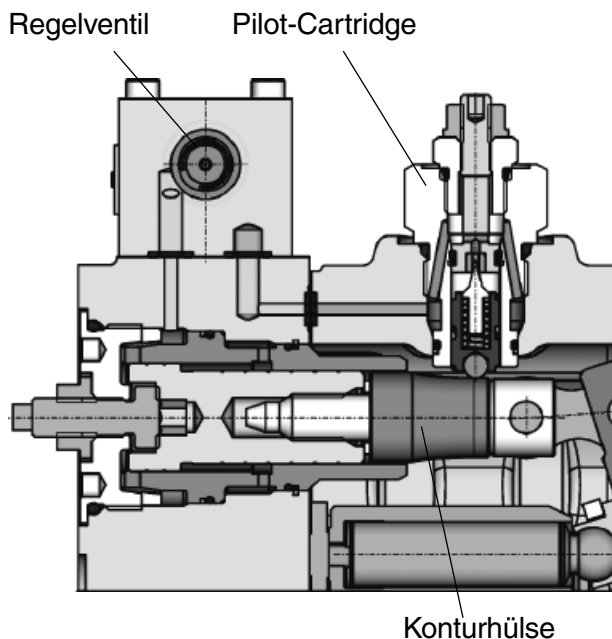
9. Leistungsregler, Codes ...*L*, ...*C*

Der Leistungsregler besteht je nach Ausführung aus einem fernsteuerbaren Druckregler oder einem Load-Sensing Regler in Verbindung mit dem Leistungsregler-Pilotcartridge. Der Ansprechdruck dieses Pilotcartridges ist vom Hubvolumen der Pumpe abhängig. Bei großem Hubvolumen ist der Ansprechdruck niedrig, bei kleiner werdendem Hubvolumen nimmt der Ansprechdruck zu. Somit ergibt sich die gewünschte Regelkennlinie (konstante Eingangsleistung).

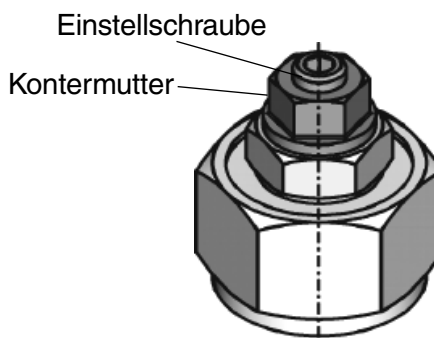
Das wird erzielt, indem sich der bewegliche Sitz des Pilotcartridges auf einer Konturhülse abstützt. Diese Konturhülse ist fest mit dem Stellkolben verbunden. Die Kontur dieser Hülse entspricht der gewünschten Eingangsleistung.

Das Leistungsregler-Pilotcartridge ist über eine Bohrung mit dem Regelventil verbunden. Regelventile für Leistungsregler unterscheiden sich von Standardreglern nur darin, dass ein Stopfen in der Verbindungsbohrung zum Leistungsregel-Cartridge entfernt wurde.

Für einen Standard-Leistungsregler mit dem Code ...*L* wird ein entsprechend modifizierter Standard-Druckregler eingesetzt, für einen Leistungsregler mit Load-Sensing, Code ...*C* ein modifizierter Load-Sensing Regler.



Teilschnitt durch eine leistungsgeregelte Pumpe



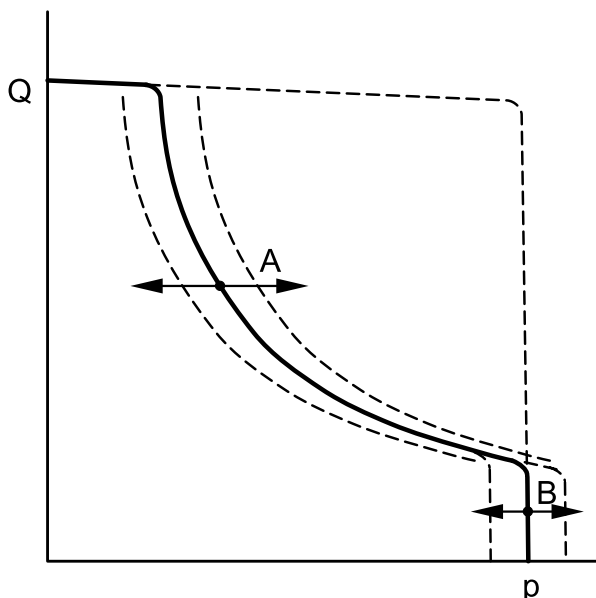
Leistungs-Pilotcartridge

An der Einstellschraube des Leistungsregler-Pilotcartridges kann die Grundeinstellung des Leistungsreglers vorgenommen werden. Nach Lösen der Kontermutter (selbstdichtende Mutter) kann durch Verdrehen der Schraube die Regelkennlinie verschoben werden (Einstellmöglichkeit A im Bild links). Eine entsprechende Einstellung auf die Sollkennlinie nach Bestellcode wird bereits im Werk vorgenommen und sollte nur in Ausnahmefällen verändert werden.

Um eine Einstellung der Leistungs-Regelkennlinie vorzunehmen, müssen entsprechende Messgeräte zur Verfügung stehen. Eine Leistungsmessung muß entweder über eine Druck- und Volumenstrommessung, eine Drehmomentmessung oder z. B. über eine Messung der Stromaufnahme des Antriebsmotors erfolgen.

Achtung: 0,1mm entspricht ungefähr 20 bar.

Leistungskennlinie mit Einstellmöglichkeiten



Einstellmöglichkeit A: Toleranzausgleich zur optimalen Einstellung der Leistungskennlinie am Pilot-Cartridge.

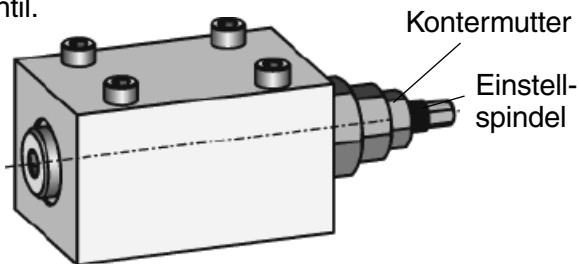
Einstellmöglichkeit B: Einstellung des Maximaldruckes über integrierte Druck-Pilotventil.

10. Regler-Zubehör

10.1 Druckbegrenzungs-Pilotventil, Code PVAC1P...

Das Druckbegrenzungs-Pilotventil Typ PVAC1P... ist optimal auf die Belange der Regelventile für die Serie PV abgestimmt. Es besitzt ein Anschluss-lochbild NG6 nach DIN 24340 und kann direkt auf alle Regelventile mit entsprechendem Anschluss-bild bzw. auf den Umlenkblock aufgebaut werden.

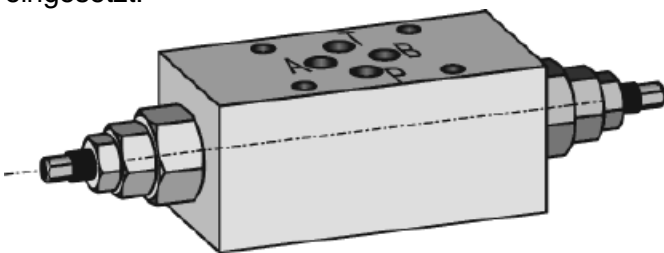
Ein solches Pilotventil ist allerdings nur bei Reglerausführungen mit Umlenkblock (...MT1 und ...UPR) und für die Ausführungen ohne integriertes Pilotventil (Reglercode endet mit ..Z) erforderlich. Alle anderen Ausführungen besitzen bereits ein integriertes Pilotventil.



Nach Lösen der Kontermutter SW13 ist über die Verstellspindel eine Einstellung des Regeldruckes der Pumpe von ca. 15 bar bis 350 bar möglich (ca. 100 bar/Umdr.). Das Druck-Pilotventil ist ebenfalls mit 2H-Schliessung lieferbar.

10.2 Druckstufen-Schaltungen PVAC1E..., PVAC2P..., PVAC2E... und PVAC2M...

Bei den Druckstufenschaltungen PVAC2P..., PVAC2E... und PVAC2M... wird ein Zwischenplattenventil Typ PVACZ2* mit zwei Druckbegrenzungsventil-Einschraubpatronen als Druck-Pilotventil eingesetzt.



Bei Code **PVAC2P...** wird als Schaltelement ein einmagnetiges Wegeventil verwendet, welches zwischen Hochdruck und Niederdruck umschaltet. Da in der Niederdruck-Schaltstellung beide Ventil-einsätze mit dem Regelventil verbunden sind, in der Hochdruckstellung jedoch nur der A-seitige Einsatz, muß am B-seitigen Ventileinsatz der Niederdruck eingestellt werden. Das verwendete Wegeventil der Serie D1VW hat den Kolbencode 6.

Bei Code **PVAC2E...** wird als Schaltelement ein zwei-magnetiges Wegeventil eingesetzt. In Grundstellung sind beide Druckventileinsätze mit dem Regelventil verbunden. Der niedrigere Druck bestimmt also den

Abregeldruck der Pumpe. Bei Ansteuerung von Magnet A des Schaltventils (B-seitig) wird der Federraum nur noch mit dem A-seitigen Druckventileinsatz verbunden; der hier eingestellte höhere Druck ist dann wirksam.

Bei Ansteuerung des Magneten B wird das Wegeventil in eine Stellung geschaltet, bei der alle vier Anschlüsse miteinander verbunden sind. Dann ist der Federraum des Regelventils direkt mit dem Gehäusedruck verbunden, die Pumpe regelt bei ihrem Mindestregeldruck ab (stand-by Betrieb). Das verwendete Wegeventil der Serie D1VW hat den Kolbencode 55.

Diese Ausführung ist bevorzugt zu verwenden, wenn während eines Betriebszyklus zwischen Hoch- und Niederdruck umgeschaltet werden soll.

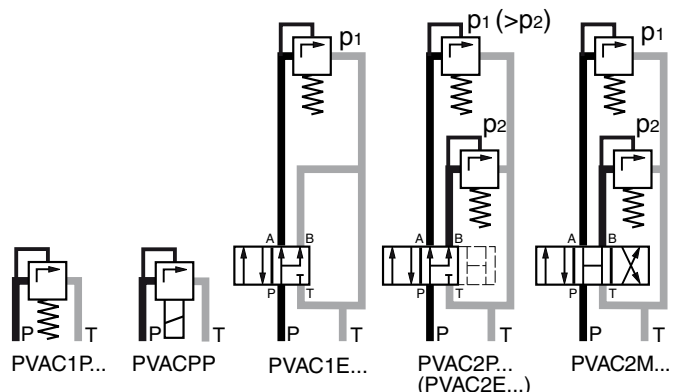
Bei Code **PVAC2M...** wird als Schaltelement ebenfalls ein zwei-magnetiges Wegeventil eingesetzt. In Grundstellung sind alle vier Anschlüsse miteinander verbunden. Dann ist der Federraum des Regelventils direkt mit dem Gehäusedruck verbunden, die Pumpe regelt bei ihrem Mindestregeldruck ab (stand-by Betrieb).

Bei Ansteuerung von Magnet A des Schaltventils (B-seitig) wird der Federraum mit dem A-seitigen Druckventileinsatz verbunden; der hier eingestellte Druck ist dann wirksam.

Bei Ansteuerung des Magneten B wird der Federraum mit dem B-seitigen Druckventileinsatz verbunden; dann ist der hier eingestellte Druck wirksam. Bei dieser Ausführung können die Drücke an den beiden Druckventileinsätzen beliebig eingestellt werden (keine Hochdruck/Niederdruck Festlegung). Das verwendete Wegeventil der Serie D1VW hat den Kolbencode 2.

Code **PVAC1E...** entspricht Code PVAC2P..., nur ist hierbei eine Ventilposition nicht bestückt, in Grundstellung des Wegeventils stellt sich dann der stand-by Druck ein.

Weiterführende Informationen enthalten auch die: Ersatzteillisten für Regler, Bulletin PVI-PVC-DE-45 Ersatzteillisten für Reglerzubehör, PVI-PVAC-DE Ersatzteillisten für Pumpen, PVI-***-DE-45 mit *** = BG1 bis BG5 je nach Baugröße der Pumpe.



11. Fehlersuche

| | |
|---------------------------------------------------------------------------------------|-------------------------------------------------------------------------------------------------------------------------------------------------------------------------|
| Pumpe liefert keinen Volumenstrom. | |
| Antriebsmotor dreht sich nicht. | |
| Ursache | Motor ist nicht richtig angeschlossen oder eine der drei Phasen ist ausgefallen. Motor dreht auch nach Abbau der Pumpe nicht sauber. |
| Abhilfe | <i>Anschluss des Motors prüfen, Phasen durchmessen.</i> |
| Ursache | Pumpe ist mechanisch blockiert. Motor dreht ohne Pumpe sauber durch |
| Abhilfe | <i>Pumpe im Werk überprüfen lassen.</i> |
| Antriebsmotor dreht nur langsam. | |
| Ursache | Motor zu schwach ausgelegt. In Sternschaltung zu wenig Motordrehmoment. |
| Abhilfe | <i>Pumpe drucklos anlaufen lassen. Leistungsfähigeren Motor verwenden.</i> |
| Ursache | Pumpe ist hydraulisch blockiert. Keine Regelfunktion und keine Druckabsicherung; Pumpe bleibt nach wenigen Umdrehungen stehen. |
| Abhilfe | <i>Funktion der Regelung überprüfen. Pumpe ohne Last anlaufen lassen.</i> |
| Antriebsmotor dreht, Pumpe nicht. | |
| Ursache | Kupplung ist nicht oder nicht richtig montiert. |
| Abhilfe | <i>Kupplung richtig montieren und einstellen.</i> |
| Antriebsmotor und Pumpe drehen. | |
| Ursache | Falsche Drehrichtung |
| Abhilfe | <i>Drehrichtung korrigieren.</i> |
| Ursache | Zu wenig Öl im Ölbehälter, Saugleitung ragt nicht unter den Flüssigkeitsspiegel. |
| Abhilfe | <i>Behälter bis zur Füllstandsmarke auffüllen, Saugleitung eventuell verlängern.</i> |
| Ursache | Saugleitung ist blockiert. Z. B. durch Stopfen, Putzlappen, Plastik-Schutzstopfen. Kugelhahn in der Saugleitung geschlossen. Saugfilter blockiert. |
| Abhilfe | <i>Saugleitung auf freien Durchgang prüfen. Ventile in der Saugleitung öffnen. Ventile sollten mit elektrischer Überwachung ausgeführt sein. Saugfilter überprüfen.</i> |
| Ursache | Saugleitung ist undicht, Pumpe zieht Luft. |
| Abhilfe | <i>Saugleitung gasdicht ausführen.</i> |
| Ursache | Druckleitung / System entlüftet sich nicht. |
| Abhilfe | <i>Druckleitung entlasten, Pumpe drucklos anlaufen lassen, Druckleitung entlüften.</i> |
| Pumpe baut keinen Druck auf, fördert aber bei kleinen Drücken die volle Menge. | |
| Ursache | Standard-Druckregler steht auf Minimaldruck. |
| Abhilfe | <i>Regler richtig einstellen.</i> |
| Ursache | Blende im fernsteuerbaren Druckregler verschlossen. |
| Abhilfe | <i>Freien Durchgang der Blende Ø 0,8 mm sicherstellen.</i> |
| Ursache | Kein Druck-Pilotventil am Anschluss P _R angeschlossen. |
| Abhilfe | <i>Geeignetes Druck-Pilotventil anschließen und einstellen.</i> |
| Ursache | Druckstufen-Schaltung ist nicht elektrisch angesteuert; steht auf stand-by Druck. |
| Abhilfe | <i>Wegeventil schalten lassen.</i> |
| Ursache | Keine Load-Sensing Leitung angeschlossen. |
| Abhilfe | <i>Leitung vom LS Anschluss zur Pumpe verlegen.</i> |
| Ursache | Load-Sensing Ventil ist geschlossen oder zu klein. |
| Abhilfe | <i>Ventil öffnen, geeignetes Ventil verwenden.</i> |
| Ursache | Zuviel Staudruck zwischen Pumpe und Load-Sensing Ventil. |
| Abhilfe | <i>Leitung ohne nennenswerte Druckverluste ausführen.</i> |
| Ursache | Druckdifferenz am Regler zu niedrig eingestellt. |
| Abhilfe | <i>Druckdifferenz-Einstellung prüfen und gegebenenfalls neu einstellen.</i> |

| | |
|---------------------------------------|--------------------------------------------------------------------------------------------------------------------------------------------------------------------------------------------------------------------------------------------------------|
| Ursache Abhilfe | Leistungsregler verstellt. <i>Einstellung des Leistungsreglers prüfen und gegebenenfalls nachstellen.</i> |
| Ursache Abhilfe | Proportionalregler falsch angeschlossen. <i>Anschlussdiagramm überprüfen, Anschluss richtigstellen.</i> |
| Ursache Abhilfe | Wegaufnehmer verstellt. <i>Einstellung korrigieren.</i> |
| Ursache Abhilfe | Keine Spannungsversorgung zum Ansteuermodul. <i>Ansteuermodul mit einer Versorgungsspannung von 22 - 36 V DC versorgen.</i> |
| Ursache Abhilfe | Stopfen statt Blende Ø 0,8 in der Load-Sensing Leitung. <i>Blende einbauen.</i> |
| Ursache Abhilfe | Zylinderblock hebt von der Steuerscheibe ab wegen starkem Verschleiß. <i>Pumpe zum Service ins Herstellerwerk senden.</i> |
| Pumpe regelt nicht ab. | |
| Ursache Abhilfe | keine Blende in der Steuerleitung des Load-Sensing Reglers Code FFC. <i>Blende Ø 0,8 einbauen (Seite 8).</i> |
| Ursache Abhilfe | Kein Druck-Pilotventil verbunden oder Ventil blockiert. <i>Druck-Pilotventil installieren oder Funktion prüfen.</i> |
| Ursache Abhilfe | Load-Sensing Leitung falsch angeschlossen (vor dem LS Ventil). <i>Steuerleitung hinter dem LS Ventil anbringen.</i> |
| Ursache Abhilfe | Kein Gegendruck bei der Proportional-Verstellung. <i>Für Lastdruck von min. 15 bar sorgen, da sonst die Rückstellfeder nicht zusammen gedrückt werden kann.</i> |
| Pumpe regelt nicht wieder auf. | |
| Ursache Abhilfe | Regler ist durch Verschmutzung blockiert. <i>Flüssigkeit reinigen, Regler reinigen.</i> |
| Ursache Abhilfe | Kabel zum Proportionalventil oder zum Wegsensor gebrochen. <i>Kabel durchmessen und gegebenenfalls erneuern.</i> |
| Regler schwingt. | |
| Ursache Abhilfe | Reglerschieber ist schwergängig durch Systemverschmutzung. <i>System reinigen, Regler reinigen.</i> |
| Ursache Abhilfe | Regel-Druckdifferenz verstellt (zu niedrig oder zu hoch). <i>Regel-Druckdifferenz richtig einstellen.</i> |
| Ursache Abhilfe | Falsche Blende oder zu großes Druck-Pilotventil. <i>Blende und Druckventil nach Anleitung auswählen.</i> |
| Ursache Abhilfe | Dynamisch empfindliches System, Druckregler mit Druckregelventil, Volumenstromregler mit Stromregelventil. <i>fernsteuerbaren Druckregler statt Standard-Druckregler verwenden, Blende in Load-Sensing Leitung von der Pumpe entfernt einbauen.</i> |

Bei Rückfragen, bei Ersatzteilbedarf oder im Servicefall wenden Sie sich bitte an:

Parker Hannifin Manufacturing Germany GmbH & Co KG
 Pump and Motor Division
 Neefestr. 96
 09116 Chemnitz
 Tel.: 0371 / 3937-0
 Fax: 0371 / 3937-488
 Internet: www.parker.com

Position notification regarding Machinery Directive 2006/42/EG:

Products made by the Pump and Motor Division (PMD) of Parker Hannifin are excluded from the scope of the machinery directive following the "Cetop" Position Paper on the implementation of the Machinery Directive 2006/ 42/ EC in the Fluid Power Industry.

All PMD products are designed and manufactured considering the basic as well as the proven safety principles according to:

- SS EN ISO13849-2:2008-09, C.2 and C.3 and,
- SS EN 982+A1:2008,

so that the machines in which the products are incorporated meet the essential health and safety requirements.

Confirmations for components to be proven component, e. g. for validation of hydraulic systems, can only be provided after an analysis of the specific application, as the fact to be a proven component mainly depends on the specific application.

Dr. Hans Haas

General Manager Pump and Motor Division Europe
Chemnitz, Chomutov, Trollhättan, Kingswinford



ACHTUNG — VERANTWORTUNG DES ANWENDERS

VERSAGEN ODER UNSACHGEMÄÙE AUSWAHL ODER UNSACHGEMÄÙE VERWENDUNG DER HIERIN BESCHRIEBENEN PRODUKTE ODER ZUGEHÖRIGER TEILE KÖNNEN TOD, VERLETZUNGEN VON PERSONEN ODER SACHSCHÄDEN VERURSACHEN.

Dieses Dokument und andere Informationen von der Parker-Hannifin Corporation, seinen Tochtergesellschaften und Vertragshändlern enthalten Produkt- oder Systemoptionen zur weiteren Untersuchung durch Anwender mit technischen Kenntnissen.

Der Anwender ist durch eigene Untersuchung und Prüfung allein dafür verantwortlich, die endgültige Auswahl des Systems und der Komponenten zu treffen und sich zu vergewissern, dass alle Leistungs-, Dauerfestigkeits-, Wartungs-, Sicherheits- und Warnanforderungen der Anwendung erfüllt werden. Der Anwender muss alle Aspekte der Anwendung genau untersuchen, geltenden Industrienormen folgen und die Informationen in Bezug auf das Produkt im aktuellen Produktkatalog sowie alle anderen Unterlagen, die von Parker oder seinen Tochtergesellschaften oder Vertragshändlern bereitgestellt werden, zu beachten.

Soweit Parker oder seine Tochtergesellschaften oder Vertragshändler Komponenten oder Systemoptionen basierend auf technischen Daten oder Spezifikationen liefern, die vom Anwender beigestellt wurden, ist der Anwender dafür verantwortlich festzustellen, dass diese technischen Daten und Spezifikationen für alle Anwendungen und vernünftigerweise vorhersehbaren Verwendungszwecke der Komponenten oder Systeme geeignet sind und ausreichen.

Verkaufs-Angebot

Wenden Sie sich bitte wegen eines ausführlichen Verkaufs-Angebotes an Ihre Parker-Vertretung.



Parker Hannifin
Manufacturing Germany GmbH & Co KG
Pump and Motor Division
Neefestr. 96
D 09116 Chemnitz
Tel.: +49-(0)371-3937-0
Fax: +49-(0)371-3937-488
www.parker.com

HY30-3245-INST/DE

Copyright © 2006
by Parker Hannifin GmbH & Co KG