



aerospace
climate control
electromechanical
filtration
fluid & gas handling
hydraulics
pneumatics
process control
sealing & shielding



PRS6

Hjälppventiler

Tryckreduceringsventil



ENGINEERING YOUR SUCCESS.

Rätt till ändringar förbehålles.
Kurvor och diagram i katalogen är endast typkurvor. Katalogens innehåll uppdateras fortlöpande men kan trots detta innehålla felaktigheter. För närmare information kontakta Parker.



VARNING – ANVÄNDARENS ANSVAR

FELAKTIGT ELLER OLÄMPLIGT VAL ELLER ANVÄNDNING AV DE PRODUKTER SOM BESKRIVS HÄR, ELLER AV RELATERADE PRODUKTER, KAN ORSAKA DÖDSFALL, PERSONSKADA ELLER SKADA PÅ EGENDOM.

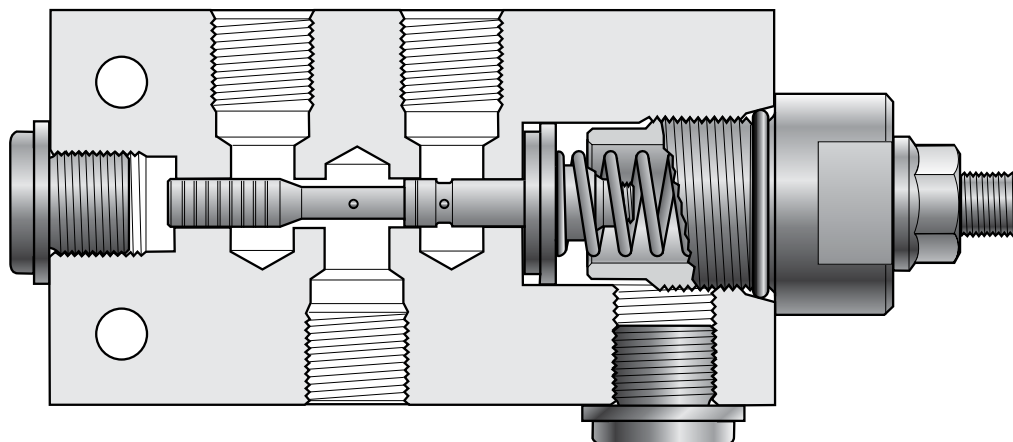
Det här dokumentet och annan information från Parker-Hannifin Corporation, dess dotterbolag och auktoriserade distributörer, tillhandahåller produkt- eller systemalternativ för vidare undersökning av användare med tekniska expertkunskaper.

Användaren är, genom egen analys och testning, själv ansvarig för att göra det slutliga valet av system och komponenter, och att garantera att alla krav relaterade till prestanda, hållbarhet, underhåll, säkerhet och varningar uppfylls. Användaren ska analysera alla aspekter av tillämpningen, följa tillämpbara industristandarder och följa det som står i produktinformationen i aktuell produkt-katalog och i allt annat material som tillhandahålls från Parker, dess dotterbolag eller auktoriserade distributörer.

Såvida Parker, dess dotterbolag, eller auktoriserade distributörer tillhandahåller komponent- eller systemalternativ baserade på data eller specifikationer från användaren, är det användarens ansvar att avgöra om sådan data och specifikationer är lämplig och tillräcklig för alla tillämpningar och användningsområden som komponenterna eller systemen rimligtvis kan komma att användas för.

Offert

Kontakta din Parker-representant vid önskemål om detaljerad offert.



Användning

PRS6 är en tvåvägs tryckreduceringsventil, framtagen för att ge ett reducerat tryck i en del av ett hydraulsystem. Ventilen håller det inställda trycket konstant oberoende av tryckvariationer på primärsidan. Ett vanligt användningsområde är som reduceringsventil i pilotkretsar i exempelvis hydrauliska och elhydrauliska servosystem, där trycket tas från huvudsystemet och via en PRS6 reduceras ned till en, för pilotkretsen, lämplig nivå.

Uppbyggnad och funktion

Ventilhuset är tillverkat av strängpressat gråjärn och innehåller en precisionsslipad slid. För att hålla oljeförbrukningen på en låg nivå har sliden positiv överlappning. Detta ger en viss skillnad i sekundärtryck vid olika volymströmsuttag. Av denna anledning bör inställning av ventilen ske vid lämplig volymström. Vid reducering från höga primärtryck till låga sekundärtryck (tryckskillnad över 150 bar) bör tryckreduceringen ske i två steg med två st PRS6 i serie.

Fördelar

- Kompakt, lätt att bygga in.
- Lätt att ställa om inom respektive tryckområde.
- Plomberingsbar för undvikande av oönskad tryckändring.
- Mycket lämplig att använda som reduceringsventil i pilotkretsar då pilottrycket tas från huvudkretsen.
- Tål höga tryckstötter i tankanslutningen.

Tillval utöver standard

Ett flertal tillval finns till PRS6, här nämns endast några. Kontakta din Parker-representant för ytterligare information.

- Slid för tvåvägsfunktion.
- Ratt för enkel tryckomställning.
- Flänsbar ventil. PRS6 kan flänsas direkt mot exempelvis ett block.
- Ställdon för extern styrning av sekundärtrycket med hjälp av ett pilottryck.

Tryckinställningsområden

Sekundärtryck

- 4-10 bar
- 11-20 bar
- 21-30 bar
- 31-45 bar
- 46-150 bar
- 150- bar

Primärtryck

Max 250 bar

Tanktryck

Max 250 bar i tryckstötär

Rekommenderad reducering

(skillnaden mellan primär och sekundärtryck)
Max 150 bar.

Inställningsflöde

Trycket ställs in vid angivet flöde i l/min.

Rekommenderad volymström

Max 30 l/min beroende på sekundärtryck. Se diagram.

Anslutningar

Samtliga anslutningar finns i två utföranden:

- G1/4 (BSP rörgänga) för plantätning (typ Tredo) enligt ISO 228/1.
- 9/16-18 UNF-2B för O-ringstätning enligt SAE J1926/1.

Läckage

Anslutning P till anslutning T max 0,15 l/min vid en tryckskillnad på 100 bar och en viskositet på 30 mm²/s.

Vikt

Ca 1,0 kg.

Filtrering

Filtrering skall vara ordnad så att smutsklass 20/18/14 enligt ISO 4406 ej överskrids. Till pilotkretsen får smutsklass 18/16/13 enligt ISO 4406 ej överskridas.

Hydraulvätskor

Bästa prestanda erhålles om mineralolja med hög kvalitet och renhet används i hydraulsystemet.

Hydraulvätskor av typ HLP (DIN 51524), olja för automatväxel-lådor Typ A och motorolja typ API CD kan användas.

Viskositet, funktionsområde 15-5000 mm²/s
(endast vid uppstart)
Viskositet, arbetsområde 15-380 mm²/s

Tekniska uppgifter i katalogen gäller vid viskositet 30 mm²/s och temperatur 50 °C samt tätningar av NBR.

Temperatur

Temperaturområde, vätska:

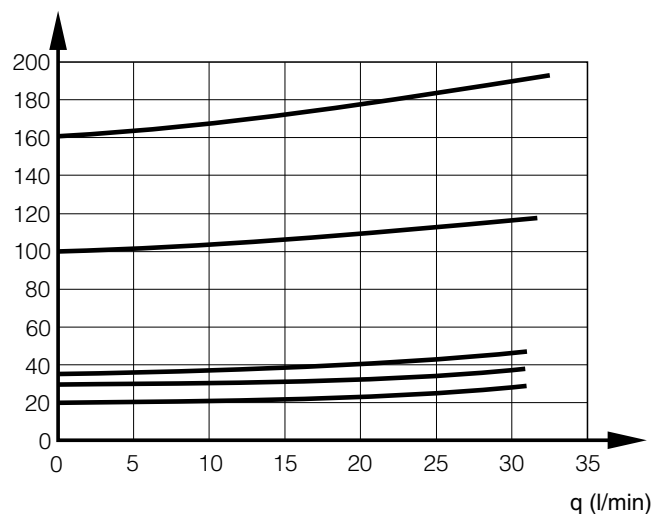
-20 °C till +70 °C.

Temperaturområde, omgivning:

-40 °C till +70 °C.

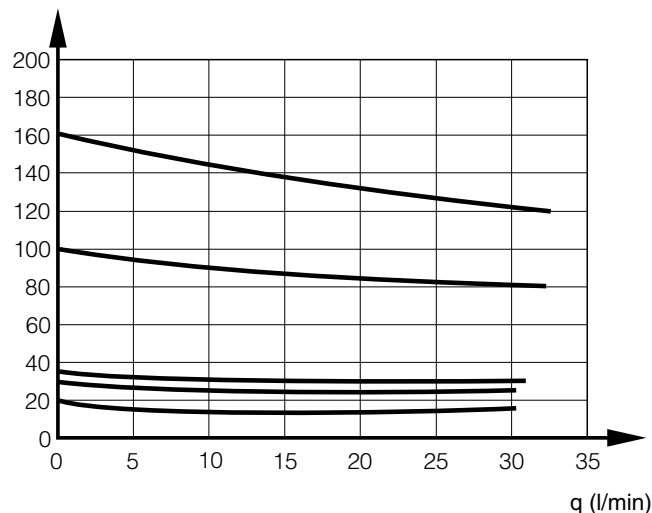
Temperaturväxling: max 100 °C/sekund.

Δ p (bar)

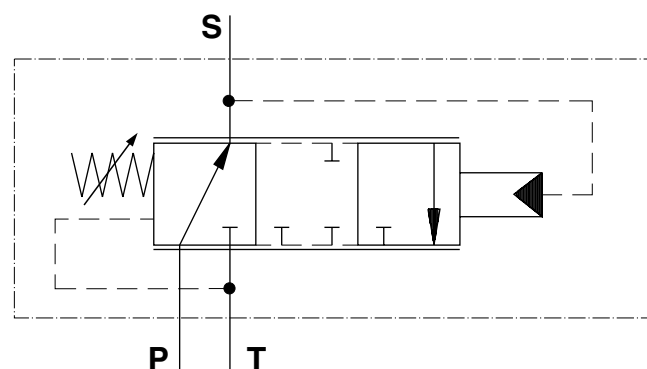


Tryckbegränsningskaraktäristik för PRS6

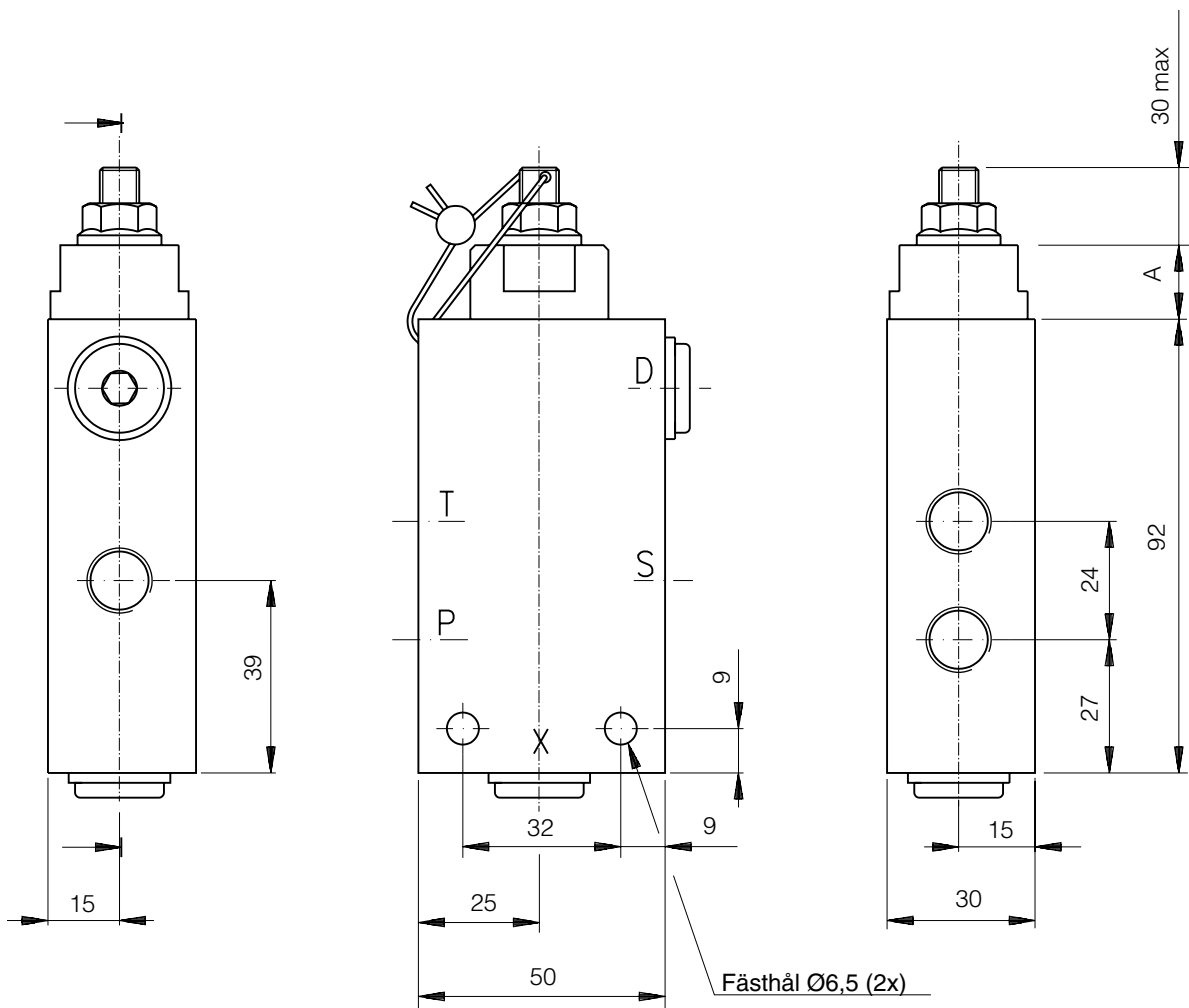
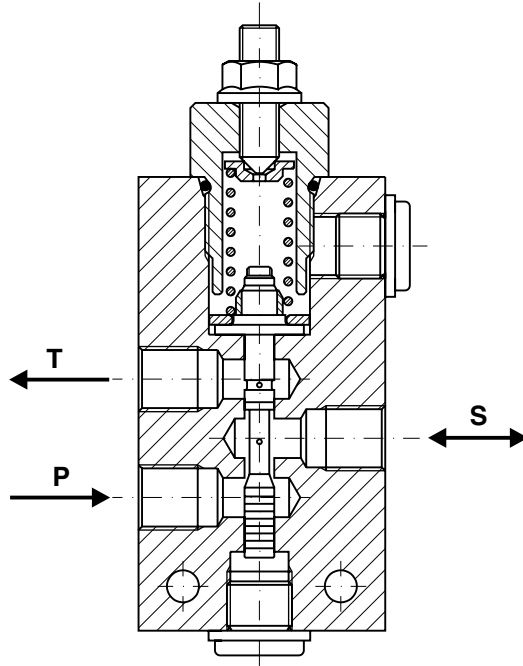
Δ p (bar)



Tryckreduceringskaraktäristik för PRS6



Funktionssymbol för PRS6



A = 15 vid 4 - 45 bar
 A = 44 vid 46 - 250 bar

Parker i världen

Europa, Mellanöstern, Afrika

AE – Förenade Arabemiraten,
Dubai
Tel: +971 4 8127100
parker.me@parker.com

AT – Österrike, Wiener Neustadt
Tel: +43 (0)2622 23501-0
parker.austria@parker.com

AT – Östeuropa, Wiener Neustadt
Tel: +43 (0)2622 23501 900
parker.easteurope@parker.com

AZ – Azerbajjan, Baku
Tel: +994 50 22 33 458
parker.azerbajjan@parker.com

BE/LU – Belgien, Nivelles
Tel: +32 (0)67 280 900
parker.belgium@parker.com

BG – Bulgarien, Sofia
Tel: +359 2 980 1344
parker.bulgaria@parker.com

BY – Vitryssland, Minsk
Tel: +48 (0)22 573 24 00
parker.poland@parker.com

CH – Schweiz, Etoy
Tel: +41 (0)21 821 87 00
parker.switzerland@parker.com

CN – Kina, Shanghai
Tel: +86 21 2899 5000

CZ – Tjeckien, Klecany
Tel: +420 284 083 111
parker.czechrepublic@parker.com

DE – Tyskland, Kaarst
Tel: +49 (0)2131 4016 0
parker.germany@parker.com

DK – Danmark, Ballerup
Tel: +45 43 56 04 00
parker.denmark@parker.com

ES – Spanien, Madrid
Tel: +34 902 330 001
parker.spain@parker.com

FI – Finland, Vantaa
Tel: +358 (0)20 753 2500
parker.finland@parker.com

FR – Frankrike, Contamine s/Arve
Tel: +33 (0)4 50 25 80 25
parker.france@parker.com

GR – Grekland, Aten
Tel: +30 210 933 6450
parker.greece@parker.com

HU – Ungern, Budaoers
Tel: +36 23 885 470
parker.hungary@parker.com

IE – Irland, Dublin
Tel: +353 (0)1 466 6370
parker.ireland@parker.com

IT – Italien, Corsico (MI)
Tel: +39 02 45 19 21
parker.italy@parker.com

KZ – Kazakstan, Almaty
Tel: +7 7273 561 000
parker.easteurope@parker.com

NL – Nederländerna, Oldenzaal
Tel: +31 (0)541 585 000
parker.nl@parker.com

NO – Norge, Asker
Tel: +47 66 75 34 00
parker.norway@parker.com

PL – Polen, Warszawa
Tel: +48 (0)22 573 24 00
parker.poland@parker.com

PT – Portugal, Leca da Palmeira
Tel: +351 22 999 7360
parker.portugal@parker.com

RO – Rumänien, Bukarest
Tel: +40 21 252 1382
parker.romania@parker.com

RU – Ryssland, Moskva
Tel: +7 495 645-2156
parker.russia@parker.com

SE – Sverige, Spånga
Tel: +46 (0)8 59 79 50 00
parker.sweden@parker.com

SK – Slovakien, Banská Bystrica
Tel: +421 484 162 252
parker.slovakia@parker.com

SL – Slovenien, Novo Mesto
Tel: +386 7 337 6650
parker.slovenia@parker.com

TR – Turkiet, Istanbul
Tel: +90 216 4997081
parker.turkey@parker.com

UA – Ukraina, Kiev
Tel: +48 (0)22 573 24 00
parker.poland@parker.com

UK – Storbritannien, Warwick
Tel: +44 (0)1926 317 878
parker.uk@parker.com

Europeiskt produktinformationscentrum
Gratis telefonnummer: 00 800 27 27 5374
(från AT, BE, CH, CZ, DE, DK, EE, ES, FI, FR,
IE, IL, IS, IT, LU, MT, NL, NO, PL, PT, RU, SE,
SK, UK, ZA)

**ZA – Sydafrikanska
Republiken,** Kempton Park
Tel: +27 (0)11 961 0700
parker.southafrica@parker.com

Nordamerika

CA – Kanada, Milton, Ontario
Tel: +1 905 693 3000

US – USA, Cleveland
(industriapplikationer)
Tel: +1 216 896 3000

US – USA, Elk Grove Village
(mobilapplikationer)
Tel: +1 847 258 6200

Asien, Stillahavsområdet

AU – Australien, Castle Hill
Tel: +61 (0)2-9634 7777

HK – Hong Kong
Tel: +852 2428 8008

ID – Indonesien, Tangerang
Tel: +62 21 7588 1906

IN – Indien, Mumbai
Tel: +91 22 6513 7081-85

JP – Japan, Fujisawa
Tel: +81 (0)4 6635 3050

KR – Korea, Seoul
Tel: +82 2 559 0400

MY – Malaysia, Shah Alam
Tel: +60 3 7849 0800

NZ – Nya Zeeland, Mt Wellington
Tel: +64 9 574 1744

SG – Singapore
Tel: +65 6887 6300

TH – Thailand, Bangkok
Tel: +662 186 7000

TW – Taiwan, New Taipei City
Tel: +886 2 2298 8987

VN – Vietnam, Ho Chi Minh-
staden
Tel: +84 8 3999 1600

Sydamerika

AR – Argentina, Buenos Aires
Tel: +54 3327 44 4129

BR – Brasilien, Cachoeirinha RS
Tel: +55 51 3470 9144

CL – Chile, Santiago
Tel: +56 2 623 1216

MX – Mexico, Toluca
Tel: +52 72 2275 4200

Edf. 2015-04-21

Parker Hannifin AB

Box 8314, SE-163 08 Spånga
Fagerstagatan 18 B, 163 53 Spånga
Tel.: 08-59 79 50 00
parker.sweden@parker.com
www.parker.com

