



aerospace  
climate control  
electromechanical  
filtration  
fluid & gas handling  
**hydraulics**  
pneumatics  
process control  
sealing & shielding



# VP04

## Avståndsmanövrering

Pneumatisk proportionell förstyrväntil



ENGINEERING YOUR SUCCESS.

## Kataloguppgbyggnad

Denna katalog har utformats för att ge en god översikt av ventilserie VP04, och att göra det lätt för dig att studera och välja från tillgängliga ventilfunktioner så att vi kan anpassa ventilen optimalt till dina önskemål. Förutom generell information och tekniska data innehåller katalogen även beskrivningar av de tillvalsfunktioner som finns tillgängliga.

Varje funktion beskrivs med en underrubrik och en sammanfattande beskrivning t ex **Anslutning**. Därefter följer en serie av bokstavskodade tillval, t ex **M, S, P** tillsammans med en kort beskrivning av vad varje kod representerar.

## Så här beställer du din ventil

För att specificera din ventil fyller du helt enkelt i de härför avsedda rutorna i beställningskoden på sidan 4 med något av de valbara alternativen som har samma rubriker och bokstavskoder som i katalogens beskrivning.

När alla rutorna är ifyllda kontrollera då i listan på sidan 5 om det finns ett artikelnummer för din kod.

Om du önskar hjälp med att fylla i beställningskoden eller om din kod inte finns med i listan så tveka inte att ta kontakt med närmaste Parker-representant.

Uppgifterna från ditt kundspecifikationsformulär matas sedan in i vårt specningsprogram som genererar ett unikt id-nummer vilket även stämplas på märkskylten. Har du fyllt i en beställningskod stämplas dessa uppgifter in i skylten. Specifikationen finns sedan lagrad hos Parker vilket gör det enkelt att senare exakt identifiera produkten vid t ex nybeställning eller service.

## Tidig kontakt med Parker spar tid och pengar

Våra erfarna applikationsingenjörer har en djup kunskap om olika hydraulsystem och deras arbetssätt. De står till ditt förfogande för att erbjuda kvalificerade råd och upplysningar om önskade kombinationer av funktioner, manöverkaraktistik och ekonomiska frågor.

Genom att konsultera Parker tidigt i projekteringsstadiet försäkras du dig om ett allomfattande hydraulsystem som ger din maskin bästa möjliga arbets- och manöverprestanda

Rätt till ändringar förbehålles.

Kurvor och diagram i katalogen är endast typkurvor. Katalogens innehåll uppdateras fortlöpande men kan trots detta innehålla felaktigheter. För närmare information kontakta Parker Hannifin.



## **VARNING – ANVÄNDARENS ANSVAR**

**FELAKTIGT ELLER OLÄMPLIGT VAL ELLER ANVÄNDNING AV DE PRODUKTER SOM BESKRIVS HÄR, ELLER AV RELATERADE PRODUKTER, KAN ORSAKA DÖDSFALL, PERSONSKADA ELLER SKADA PÅ EGENDOM.**

Det här dokumentet och annan information från Parker-Hannifin Corporation, dess dotterbolag och auktoriserade distributörer, tillhandahåller produkt- eller systemalternativ för vidare undersökning av användare med tekniska expertkunskaper.

Användaren är, genom egen analys och testning, själv ansvarig för att göra det slutliga valet av system och komponenter, och att garantera att alla krav relaterade till prestanda, hållbarhet, underhåll, säkerhet och varningar uppfylls. Användaren ska analysera alla aspekter av tillämpningen, följa tillämpbara industristandarder och följa det som står i produktinformationen i aktuell produkt-katalog och i allt annat material som tillhandahålls från Parker, dess dotterbolag eller auktoriserade distributörer.

Såvida Parker, dess dotterbolag, eller auktoriserade distributörer tillhandahåller komponent- eller systemalternativ baserade på data eller specifikationer från användaren, är det användarens ansvar att avgöra om sådan data och specifikationer är lämplig och tillräcklig för alla tillämpningar och användningsområden som komponenterna eller systemen rimligtvis kan komma att användas för.

## **Offert**

Kontakta din Parker-representant vid önskemål om detaljerad offert.

**Innehållsförteckning****Sida**

Kataloginformation.....	2
Allmän information.....	4
Beställningskod .....	4-5
Tekniska data.....	6
Elektriska data.....	7
Brytförmåga.....	7
Anslutningar.....	7
Vikter .....	7
Styrtryckskarakteristik .....	7
Schema .....	7
Styrtrycksportar .....	8
Anslutning.....	8
Spakar .....	8
Styrtryck .....	9
Spakspärr .....	9
Måttritningar .....	10-11

### Allmänt

VP04 är en byggbar pneumatisk styrtrycksventil avsedd för proportionell, pneumatisk avståndsmanövrering av riktningssventiler, ställcylindrar m. m. Den kan fås med koordinatspak (joystick) eller olika linjärspakar.

### Frihet i maskinkonstruktionen

Bra maskindesign och rätt hydraulsystem ger utmärkta manöveregenskaper om de kombineras med rätt styrsystem. Parker ger dig friheten att konstruera maskinen som du vill ha den.

Styrsystemens uppbyggnad gör det möjligt att placera riktningssventiler och manöverdon där du finner det lämpligast ur konstruktionssynpunkt. Detta ger även många produktionsmässiga fördelar då en maskin kan byggas på olika platser för att monteras ihop i en slutmontering.

Manöverplatsen kan ges bästa ergonomiska utformning genom att välja lämpligaste manöverdonet.

Parker erbjuder även elektriska och hydrauliska förstyrssystem, se separata broschyrer.

### Säkerhet

Ventilen har en robust och enkel uppbyggnad som underlättar utbildning och service. Detta tillsammans med en förutsägbar och repeterbar reglering ger en säker manövrering av maskinen.

### Konstruktion

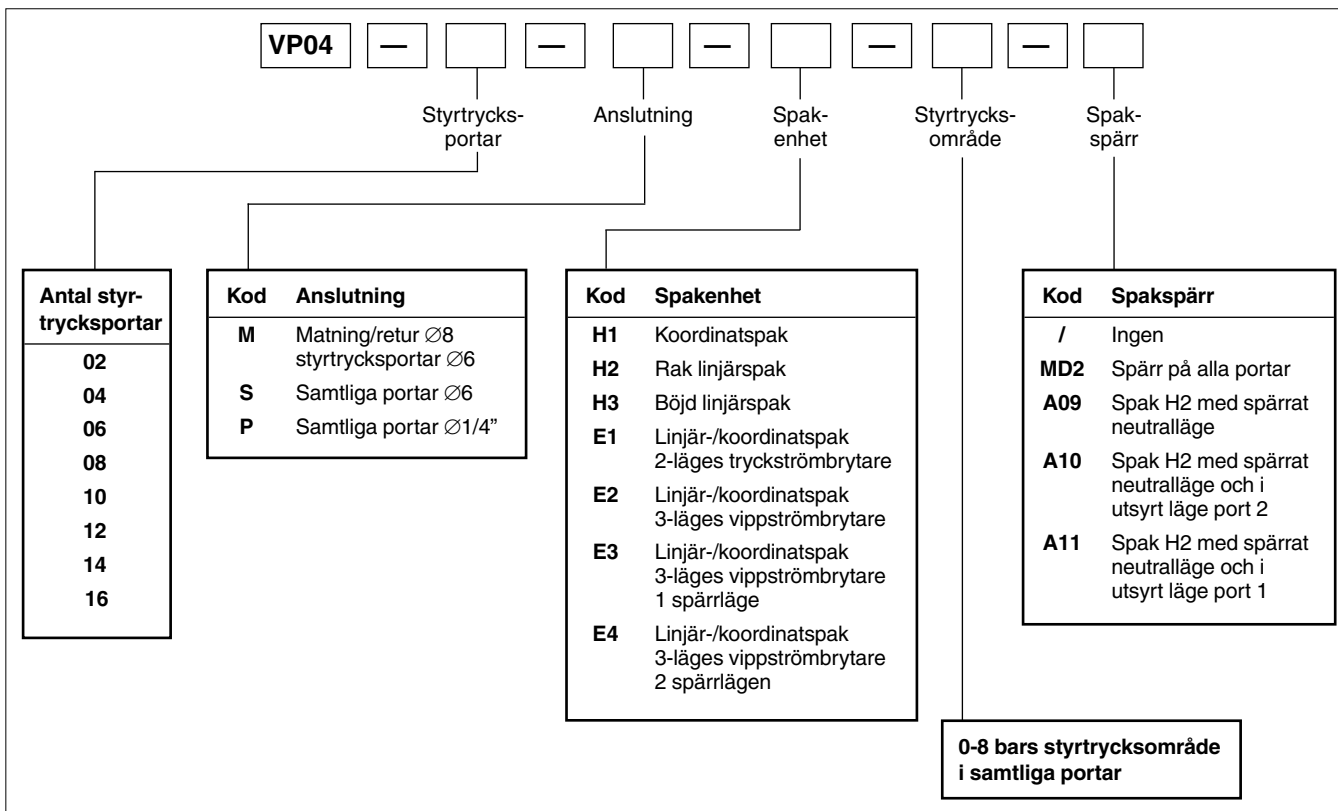
Ventilen byggs upp av sektioner, där varje sektion innehåller två stycken tvåvägs tryckreduceringsventiler, en per signalport.

Upp till åtta sektioner kan byggas samman till en ventil (16 signalportar). För koordinatspaksutförande byggs två sektioner samman (4 signalportar).

### Väsentliga egenskaper

- Låga, väl avpassade manöverkrafter och korta spakutslag ger bekväm manövrering.
- Små dimensioner ger enkel inbyggnad.
- Instickskopplingar ger enkel inkoppling.
- Låg hysteres ger alltid samma styrtryck vid samma spakutslag.
- Enkel konstruktion ger servicevänlighet.
- Högkvalitativt material och hög noggrannhet vid tillverkning, montering och provning ger en kvalitetsprodukt med lågt internläckage och lång livslängd.
- Brett sortiment av manöverdon och tillbehör ger flexibel systemuppbyggnad.
- Är konstruerad för att arbeta ihop med Parker's riktningssventiler, vilket ger idealiska systemegenskaper.

## Beställningskod



Se sidorna 8 - 9 för ytterligare beskrivning av de olika tillvalen.

## Så här beställer du din ventil

För att specificera din ventil fyller du helt enkelt i rutorna i beställningskoden på föregående sida.

När alla rutorna är ifyllda kontrollera då i nedanstående lista om det finns ett artikelnummer för din kod.

Om du önskar hjälp med att fylla i beställningskoden eller om din kod inte finns med i listan så tveka inte att ta kontakt med närmaste Parker-representant.

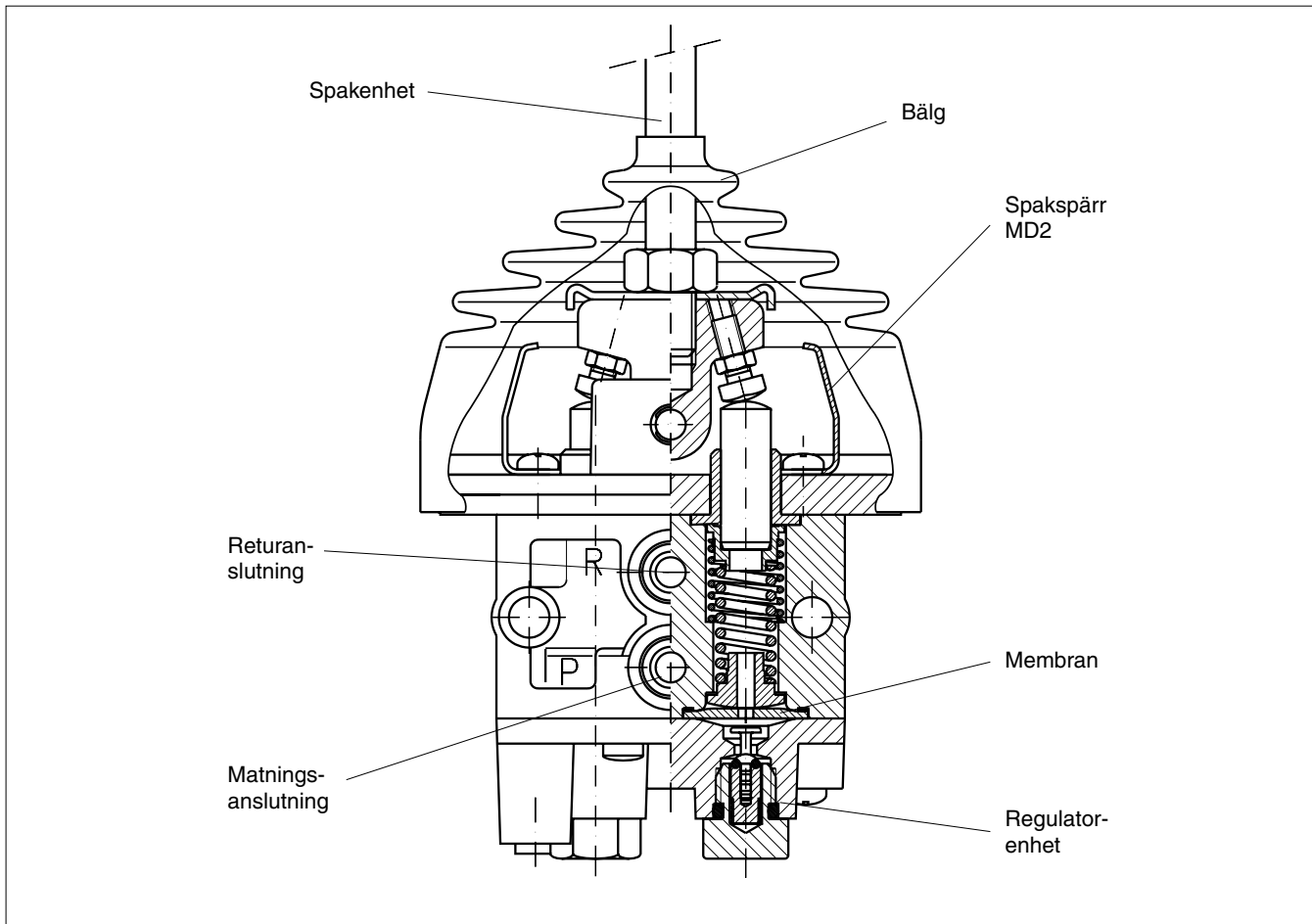
### VP04 koordinatspak

Kod	Benämning	Artikelnummer
VP04-4-M-H1-8-/	VP04-4-3742	20079096
VP04-4-M-E1-8-/	VP04-4-3744	20079092
VP04-4-M-E2-8-/	VP04-0007	20004538
VP04-4-M-E3-8-/	VP04-4-3745	20079094
VP04-4-M-E4-8-/	VP04-4-3713	20078929
VP04-4-S-H1-8-/	VP04-4-3035	20075063
VP04-4-S-E1-8-/	VP04-4-3036	20079093
VP04-4-S-E2-8-/	VP04-4-3037	20079304
VP04-4-S-E3-8-/	VP04-4-3598	20078161
VP04-4-S-E4-8-/	VP04-4-3743	20079095
VP04-4-P-H1-8-/	VP04-0639	20012700
VP04-4-P-E1-8-/	VP04-4-3746	20079091
VP04-4-P-E2-8-/	VP04-4-2539	20070819
VP04-4-P-E3-8-/	VP04-4-3527	20077306
VP04-4-P-E4-8-/	VP04-4-3739	20079071

### VP04 linjärspak

Kod	Benämning	Artikelnummer
VP04-2-M-H2-8-/	VP04-0001	8234971607
VP04-2-M-H3-8-/	VP04-0585	20008037
VP04-2-M-E1-8-/	VP04-2-3451	20076974
VP04-2-M-E2-8-/	VP04-2-3747	20079090
VP04-2-M-E3-8-/	VP04-2-3748	20079089
VP04-2-M-E4-8-/	VP04-2-3712	20078930
VP04-2-M-A09-8-/	VP04-2-3871	20079750
VP04-2-M-H2-8-MD2	VP04-2-3724	20078973
VP04-2-M-E4-8-MD2	VP04-2-3714	20078941
VP04-2-S-H2-8-/	VP04-2-3032	20077533
VP04-2-S-H3-8-/	VP04-2-3033	20075936
VP04-2-S-E1-8-/	VP04-2-3073	20074877
VP04-2-S-E2-8-/	VP04-2-3388	20076728
VP04-2-S-E3-8-/	VP04-2-3577	20078093
VP04-2-S-E4-8-/	VP04-2-3771	20079305
VP04-2-S-A09-8-/	VP04-2-3721	20078950
VP04-2-S-A10-8-/	VP04-2-3034	20078925
VP04-2-S-H2-8-MD2	VP04-2-3720	20078951
VP04-2-P-X-8-/	VP04-0640	20012701

Kod	Benämning	Artikelnummer
VP04-2-P-H2-8-/	VP04-2-3737	20079073
VP04-2-P-H3-8-/	VP04-0579	20007541
VP04-2-P-E1-8-/	VP04-2-3540	20077473
VP04-2-P-E2-8-/	VP04-2-3716	20078943
VP04-2-P-E3-8-/	VP04-2-3749	20079306
VP04-2-P-E4-8-/	VP04-2-3738	20079072
VP04-2-P-H2-8-MD2	VP04-2-3782	20079124
VP04-2-P-A09-8-/	VP04-2-3375	20077163
VP04-2-P-E1-8-MD2	VP04-2-3649	20078509
VP04-4-M-H2-8-/	VP04-4-3501	20079307
VP04-4-M-H3-8-/	VP04-4-2745	20072188
VP04-4-S-H2-8-/	VP04-4-3251	20079308
VP04-4-S-H3-8-/	VP04-4-3750	20079309
VP04-4-S-H2-8-MD2	VP04-4-3790	20079181
VP04-4-P-H2-8-/	VP04-4-2733	20079007
VP04-4-P-H3-8-/	VP04-4-3751	20079310
VP04-6-M-H2-8-/	VP04-6-3752	20079583
VP04-6-M-H3-8-/	VP04-6-3753	20079584
VP04-6-S-H2-8-/	VP04-6-3754	20079585
VP04-6-S-H3-8-/	VP04-6-3755	20079586
VP04-6-S-H2-8-MD2	VP04-6-3791	20079180
VP04-6-P-H2-8-/	VP04-6-2536	20071515
VP04-6-P-H3-8-/	VP04-6-3756	20079587
VP04-8-M-H2-8-/	VP04-8-3502	20079588
VP04-8-M-H3-8-/	VP04-8-3757	20079589
VP04-8-S-H2-8-/	VP04-8-3758	20079590
VP04-8-S-H3-8-/	VP04-8-3759	20079591
VP04-8-S-H2-8-/MD2	VP04-8-3792	20079179
VP04-8-P-H2-8-/	VP04-8-3760	20079592
VP04-8-P-H3-8-/	VP04-8-3333	20076474
VP04-10-M-H2-8-/	VP04-10-3761	20079593
VP04-10-M-H3-8-/	VP04-10-3762	20079594
VP04-10-S-H2-8-/	VP04-10-3536	20077385
VP04-10-S-H3-8-/	VP04-10-3763	20079595
VP04-10-P-H2-8-/	VP04-10-3764	20079596
VP04-10-P-H3-8-/	VP04-10-3765	20079597
VP04-12-M-H2-8-/	VP04-12-3185	20075705
VP04-12-M-H3-8-/	VP04-12-3766	20079598
VP04-12-S-H2-8-/	VP04-12-3767	20079599
VP04-12-S-H3-8-/	VP04-12-3768	20079600
VP04-12-S-H3-8-MD2	VP04-12-3245	20076001
VP04-12-P-H2-8-/	VP04-12-3769	20079601
VP04-12-P-H3-8-/	VP04-12-3770	20079602
VP04-14-M-H2-8-/	VP04-14-3772	20079603
VP04-14-M-H3-8-/	VP04-14-3773	20079604
VP04-14-S-H2-8-/	VP04-14-3774	20079605
VP04-14-S-H3-8-/	VP04-14-2793	20072465
VP04-14-P-H2-8-/	VP04-14-3775	20079606
VP04-14-P-H3-8-/	VP04-14-3776	20079607



**Tryck**

Matningstryck max 10 bar  
 (Minst 2 bar högre än max styrtryck)  
 Styrtryck max 8 bar

**Volymström**

Styrflöde vid  $\Delta p=6\text{bar}$  7 NI/s

**Hysteres**

Hysteres max 1 bar

**Temperatur**

Min omgivningstemperatur -30 °C, förutsätter torr luft eller fryspunktsnedsättande medel.  
 Max omgivningstemperatur +70 °C

**Luftkvalité**

Luftkvalitén avgör ventilens livslängd. Se ISO8573

**Filter**

Filtrering 20  $\mu\text{m}$ . eller bättre

**Spakmoment**

Normalt moment för linjärspak, fullt utstyrd 3,1 Nm  
 Normalt moment för koordinatspak  
 en funktion fullt utstyrd 3,9 Nm  
 två funktioner fullt utstyrda 5,5 Nm



**Varning**

Om filtrering ej uppfylls kan ventilkäglorna fastna i öppet läge med följd att ventilen styr ut. Kägla som fastnat går ej att återföra mekaniskt.

### Elektriska data

Avser strömställaren i handspakar av E-typ.  
Nedan angivna data gäller för att uppnå maximal livslängd, värdena kan överskridas med bibehållen funktion, men då förkortas livslängden.  
Vid induktiv belastning skall skyddsdiöd vara monterad.

### Brytförmåga

Likström, resistiv belastning	2A/24V
Lik- eller växelström, induktiv belastning	1A/24V

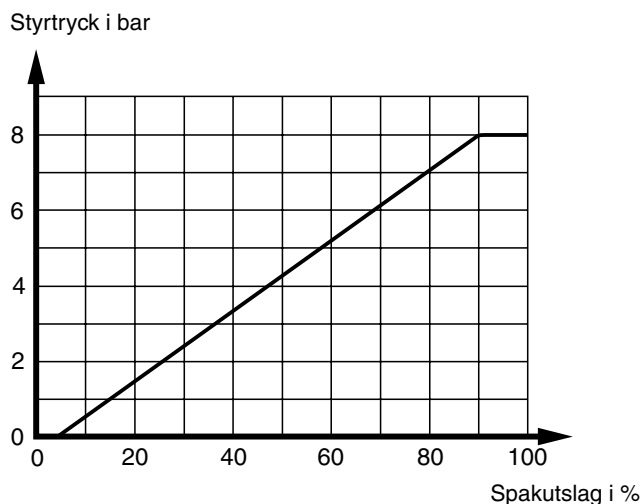
### Anslutningar

Samtliga anslutningar är försedda med insticksanslutningar och finns för olika rördimensioner:  
Signalportar finns med anslutning för  $\varnothing 6$  mm eller 1/4" nylonrör.  
Matnings- och returportar finns med anslutning för  $\varnothing 6$  mm,  $\varnothing 8$  mm eller 1/4" nylonrör.

### Vikt

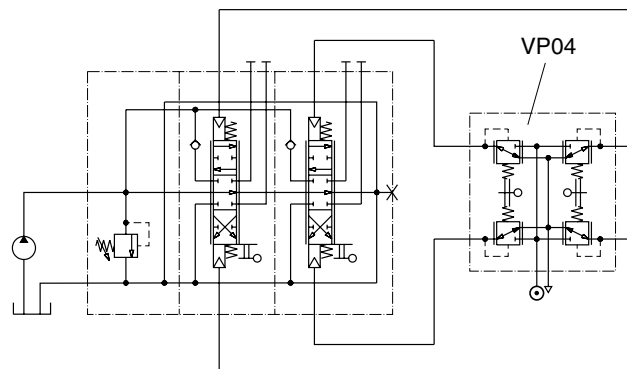
Vikten varierar något beroende på konfiguration.	
Linjärspak	ca 0,8 kg/sektion.
Koordinatspak	ca 1,7 kg

### Styrtryckskaraktistik

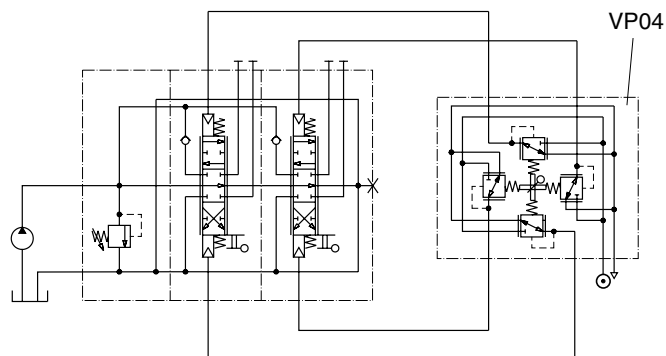


Diagrammet visar VP04-ventilens styrtryckskaraktistik. Kurvan är i första hand avsedd för matningstryck 8 - 10 bar. Om lägre matningstryck används planar kurvan ut vid uppnått matningstryck.

### Schema



Schema utvisande tvåsektioners VP04 med två linjärspakar styrande en hydraulisk riktningventil.



Schema utvisande tvåsektioners VP04 med koordinatspak styrande en hydraulisk riktningventil.

**Varje ventil är kundanpassad. Följande optioner används för att konfigurera en ventil.**

**Styrtrycksportar [1]**

**2-16** Varje sektion innehåller två styrtrycksportar.  
Två ventelsektioner erfordras för koordinatspakar efter som dessa arbetar med fyra styrtrycksportar.

**Anslutning [2]**

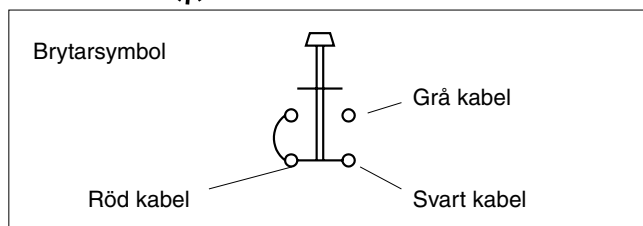
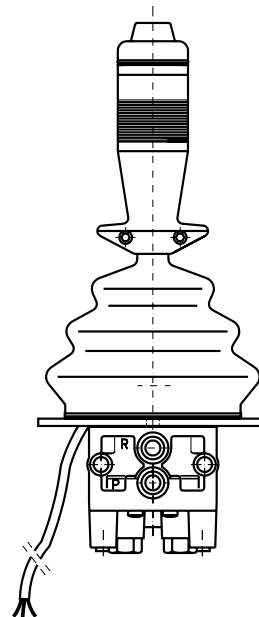
- M** För nylonrör  $\varnothing 8$  mm i matnings- och returportarna samt  $\varnothing 6$  mm i styrtrycksportarna.
- S** För nylonrör  $\varnothing 6$  mm i samtliga portar.
- P** För nylonrör  $\varnothing 1/4''$  i samtliga portar.

**Spakar [3]**

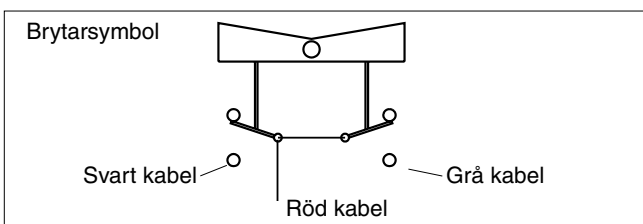
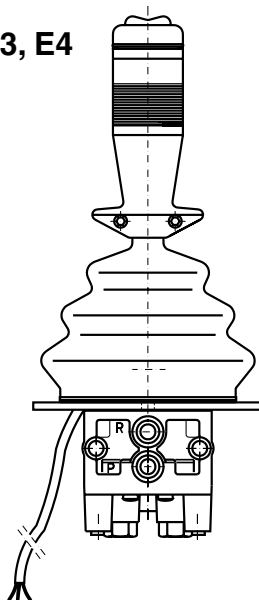
Spakenheter finns i flera olika utföranden. För koordinatventiler (fyra styrtrycksportar) finns H1, E1, E2, E3 och E4.  
Till linjära rörelser (två styrtrycksportar) finns H2, H3, E1, E2, E3 och E4 spakar. På grund av spakenhetens bredd kan endast E- spakar användas till linjärventiler som innehåller två styrtrycksportar. E- spakarna innehåller en strömställare som kan användas för diverse externa funktioner.

- H1** Koordinatspak med kula.
- H2** Rak linjärspak med kula.
- H3** Böjd linjärspak med kula.
- E1** Linjär-, koordinatspak med 2-läges tryckströmbrytare.
- E2** Linjär-, koordinatspak med 3-läges återfjädrande vippströmbrytare.
- E3** Linjär-, koordinatspak med 3-läges vippströmbrytare som spärrar i ena ändläget.
- E4** Linjär-, koordinatspak med 3-läges vippströmbrytare som spärrar i båda ändlägena.
- A28** Linjärspak med 5 stycken momentanbrytare och kabel med Deutsch-kontakt DT04-6P.

**E1**



**E2, E3, E4**





**Måttitningar**

**Styrtryck [4]**

Styrtryckskurvan är linjär mot spakutslaget. För att uppnå fullt utstyrd signal skall matningstrycket vara minst 2 bar högre

8 Max utstyrning ger 8 bar styrtryckssignal.

**A24** Max utstyrning ger 7 bar styrtryckssignal

**Spakspärr [5]**

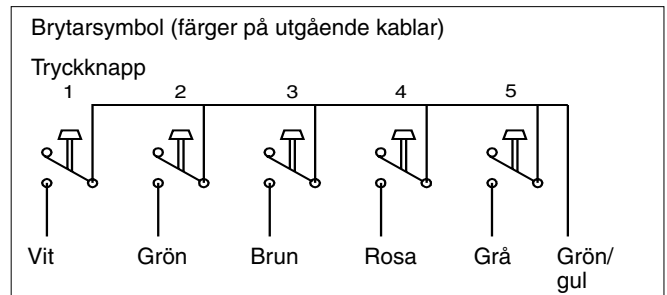
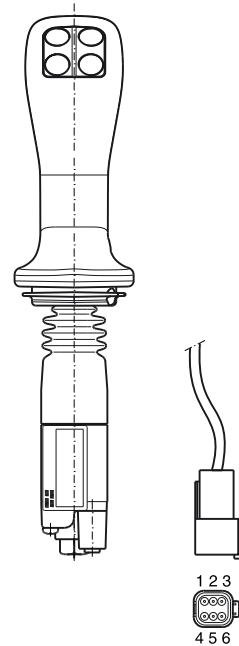
**MD2** Linjärspakar kan försees med en spärr som låser spaken i fullt utstyrt läge. Spaken förs ur spärrläget genom att dra i spaken så att spärren släpper.

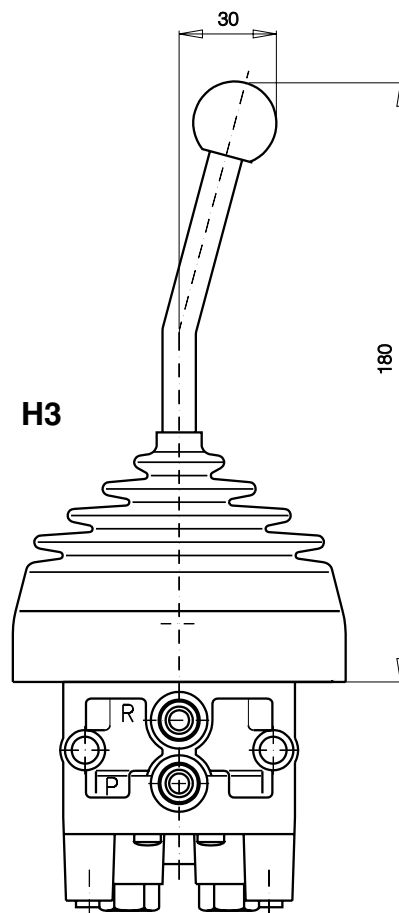
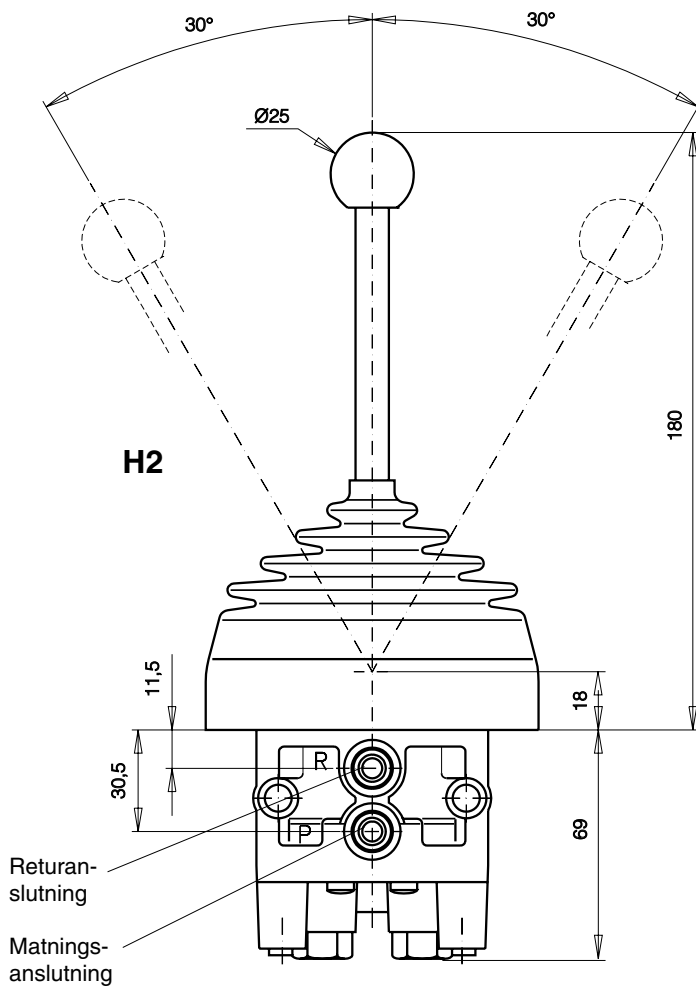
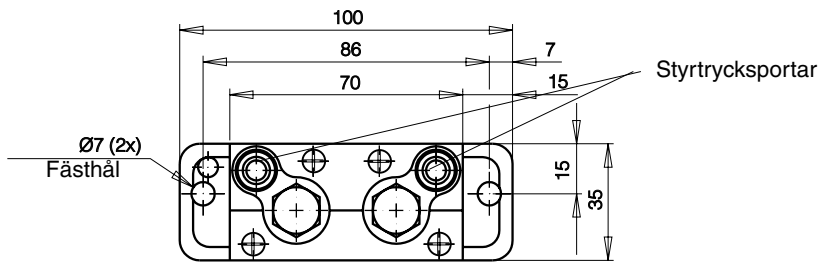
**A09** Spak H2 kan försees med en spärr som låser spaken i neutralläge, för att föra spaken ur neutralläget erfordras att spärren lyfts ur spärrläget.

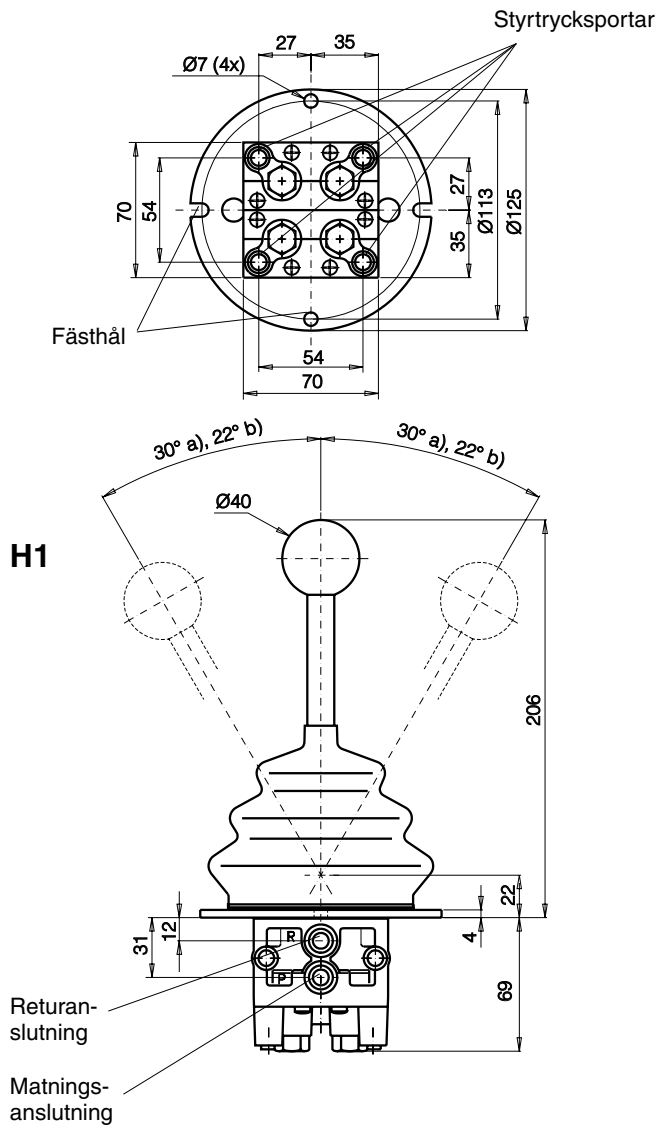
**A10** Som A09 men låser spaken i neutralläge och i utstyrt läge port 2.

**A11** Som A09 men låser spaken i neutralläge och i utstyrt läge port 1.

**A28**

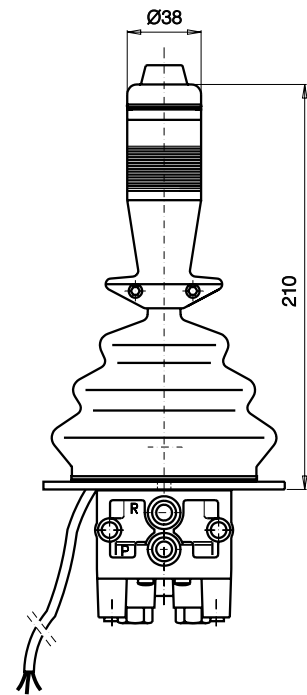




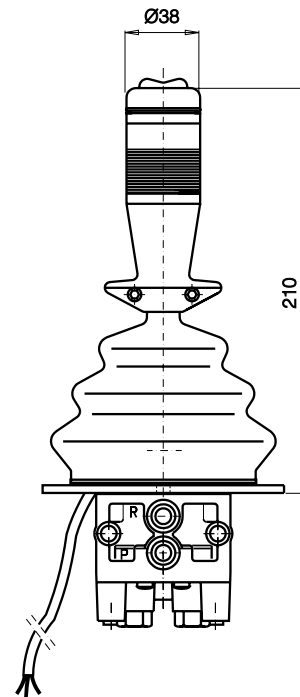


- a) Gäller max utstyrning av två funktioner
- b) Gäller max utstyrning av en funktion

**E1**



**E2, E3, E4**



# Parker i världen

## Europa, Mellanöstern, Afrika

**AE – Förenade Arabemiraten,**  
Dubai  
Tel: +971 4 8127100  
parker.me@parker.com

**AT – Österrike,** Wiener Neustadt  
Tel: +43 (0)2622 23501-0  
parker.austria@parker.com

**AT – Östeuropa,** Wiener Neustadt  
Tel: +43 (0)2622 23501 900  
parker.easteurope@parker.com

**AZ – Azerbajjan,** Baku  
Tel: +994 50 2233 458  
parker.azerbajjan@parker.com

**BE/LU – Belgien,** Nivelles  
Tel: +32 (0)67 280 900  
parker.belgium@parker.com

**BY – Vitryssland,** Minsk  
Tel: +375 17 209 9399  
parker.belarus@parker.com

**CH – Schweiz,** Etoy  
Tel: +41 (0)21 821 87 00  
parker.switzerland@parker.com

**CN – Kina,** Shanghai  
Tel: +86 21 2899 5000

**CZ – Tjeckien,** Klecany  
Tel: +420 284 083 111  
parker.czechrepublic@parker.com

**DE – Tyskland,** Kaarst  
Tel: +49 (0)2131 4016 0  
parker.germany@parker.com

**DK – Danmark,** Ballerup  
Tel: +45 43 56 04 00  
parker.denmark@parker.com

**ES – Spanien,** Madrid  
Tel: +34 902 330 001  
parker.spain@parker.com

**FI – Finland,** Vantaa  
Tel: +358 (0)20 753 2500  
parker.finland@parker.com

**FR – Frankrike,** Contamine s/Arve  
Tel: +33 (0)4 50 25 80 25  
parker.france@parker.com

**GR – Grekland,** Aten  
Tel: +30 210 933 6450  
parker.greece@parker.com

**HU – Ungern,** Budapest  
Tel: +36 1 220 4155  
parker.hungary@parker.com

**IE – Irland,** Dublin  
Tel: +353 (0)1 466 6370  
parker.ireland@parker.com

**IT – Italien,** Corsico (MI)  
Tel: +39 02 45 19 21  
parker.italy@parker.com

**KZ – Kazakstan,** Almaty  
Tel: +7 7272 505 800  
parker.easteurope@parker.com

**NL – Nederländerna,** Oldenzaal  
Tel: +31 (0)541 585 000  
parker.nl@parker.com

**NO – Norge,** Asker  
Tel: +47 66 75 34 00  
parker.norway@parker.com

**PL – Polen,** Warszawa  
Tel: +48 (0)22 573 24 00  
parker.poland@parker.com

**PT – Portugal,** Leca da Palmeira  
Tel: +351 22 999 7360  
parker.portugal@parker.com

**RO – Rumänien,** Bukarest  
Tel: +40 21 252 1382  
parker.romania@parker.com

**RU – Ryssland,** Moskva  
Tel: +7 495 645-2156  
parker.russia@parker.com

**SE – Sverige,** Spånga  
Tel: +46 (0)8 59 79 50 00  
parker.sweden@parker.com

**SK – Slovakien,** Banská Bystrica  
Tel: +421 484 162 252  
parker.slovakia@parker.com

**SL – Slovenien,** Novo Mesto  
Tel: +386 7 337 6650  
parker.slovenia@parker.com

**TR – Turkiet,** Istanbul  
Tel: +90 216 4997081  
parker.turkey@parker.com

**UA – Ukraina,** Kiev  
Tel: +380 44 494 2731  
parker.ukraine@parker.com

**UK – Storbritannien,** Warwick  
Tel: +44 (0)1926 317 878  
parker.uk@parker.com

**ZA – Sydafrikanska  
Republiken,** Kempton Park  
Tel: +27 (0)11 961 0700  
parker.southafrica@parker.com

Europeiskt produktinformationscentrum  
Gratis telefonnummer: 00 800 27 27 5374  
(från AT, BE, CH, CZ, DE, DK, EE, ES, FI, FR,  
IE, IL, IS, IT, LU, MT, NL, NO, PL, PT, RU, SE,  
SK, UK, ZA)

## Nordamerika

**CA – Kanada,** Milton, Ontario  
Tel: +1 905 693 3000

**US – USA,** Cleveland  
(industriapplikationer)  
Tel: +1 216 896 3000

**US – USA,** Elk Grove Village  
(mobilapplikationer)  
Tel: +1 847 258 6200

## Asien och

### Stillahavsområdet

**AU – Australien,** Castle Hill  
Tel: +61 (0)2-9634 7777

**HK – Hong Kong**  
Tel: +852 2428 8008

**IN – Indien,** Mumbai  
Tel: +91 22 6513 7081-85

**JP – Japan,** Fujisawa  
Tel: +81 (0)4 6635 3050

**KR – Korea,** Seoul  
Tel: +82 2 559 0400

**MY – Malaysia,** Shah Alam  
Tel: +60 3 7849 0800

**NZ – Nya Zeeland,** Mt Wellington  
Tel: +64 9 574 1744

**SG – Singapore**  
Tel: +65 6887 6300

**TH – Thailand,** Bangkok  
Tel: +662 717 8140

**TW – Taiwan,** Taipei  
Tel: +886 2 2298 8987

## Sydamerika

**AR – Argentina,** Buenos Aires  
Tel: +54 3327 44 4129

**BR – Brasilien,** Cachoeirinha RS  
Tel: +55 51 3470 9144

**CL – Chile,** Santiago  
Tel: +56 2 623 1216

**MX – Mexico,** Apodaca  
Tel: +52 81 8156 6000

Ed. 2011-03-23

## Parker Hannifin AB

Box 8314, SE-163 08 Spånga  
Fagerstagatan 18 B, 163 53 Spånga  
Tel.: 08-59 79 50 00  
Fax: 08-59 79 51 10  
parker.sweden@parker.com  
www.parker.com

