



Pneumatic Division
Richland, Michigan 49083

Installation & Service Instructions
V680P

Moduflex Peripherals

ISSUED: May, 2007
Supersedes: July, 2003

DOC. # V680P, EN070360, Rev. 3

⚠ WARNING: Failure to follow all precautions, warnings, instructions, and information contained herein, and from the Parker website, may cause death, personal injury, and/or property damage. More detailed information, in several languages, for complete maintenance / service manuals may be obtained from the Parker website: www.parker.com/pneumatic or call 1-800-C PARKER in the USA.

GENERAL SAFETY GUIDELINES

- Always disconnect the electric and air supply to the valve before adjusting or installing units.
- Always lockout power to machinery that the valve is attached to before adjusting.
- Keep hands and clothing away from any pinch points & paths of moving cylinders.
- Never disassemble valves without proper instruction and manuals. This may be obtained from a distributor or the website described above.

GENERAL INSTALLATION GUIDELINES

- If attaching a unit to the valve base, first press the two fittings (item 1) into the base ports and secure. Then press the unit into the installed fittings.
- If not mounting units onto a valve base, secure to a surface using mounting holes shown as 2.
- Push special connectors into units as shown and attach only Parker tubing. These must be clean, ends cut square, no loose particles, and pushed completely into the fitting.
- Test the system operation for function and leakage. Do not put into operation until the function is as intended and there is no leakage.

⚠ ADVERTÊNCIA: O não cumprimento de todas as advertências, instruções e informações contidas nesta, pode causar morte, danos pessoais e/ou danos materiais. Maiores detalhes, de manuais de manutenção/instalação em outras línguas, podem ser obtidos do website Parker: <http://www.parker.com/>.

INSTRUÇÕES GERAIS PARA SEGURANÇA

- Sempre desconecte a eletricidade e suprimento de ar da válvula antes da regulagem ou instalação das unidades.
- Sempre desconecte a válvula de qualquer máquina/equipamento antes da regulagem ou instalação.
- Mantenha as mãos e vestuário longe de pontos onde há riscos de agarramentos ou movimentos de cilindros para evitar acidentes.
- Nunca desmonte as válvulas sem manuais e instruções apropriados. Estes podem ser obtidos da fábrica ou do website descrito anteriormente.

INSTRUÇÕES GERAIS PARA INSTALAÇÃO

- Se estiver fixando uma unidade à base da válvula, primeiro pressione as duas conexões (1) nos alojamentos e prenda. Depois, pressione e prenda a unidade às conexões instaladas.
- Caso não esteja montando unidades na base da válvula, utilize os furos de montagem ilustrados como (2) para instalação.
- Pressione os conectores especiais dentro das unidades como mostrado e somente acople tubos Parker. Estes devem estar limpos, com corte da extremidade no esquadro, sem partículas soltas, e pressionadas completamente dentro da conexão.
- Teste o sistema para checar o funcionamento e vazamentos. Não coloque em operação o sistema antes de checar se o funcionamento está adequado e não há vazamentos.

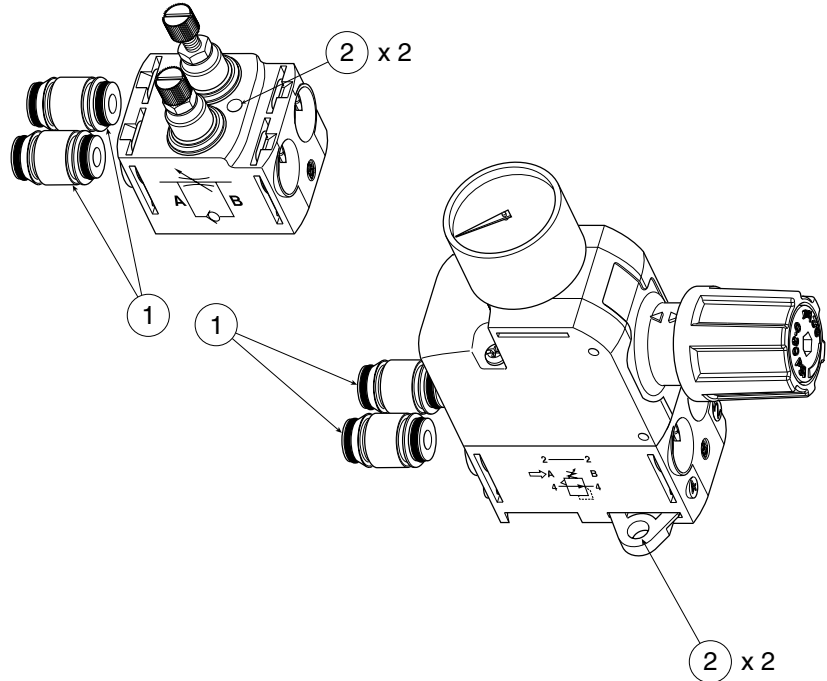
⚠ ACHTUNG: Nichtbeachten der hier und auf der Parker Website aufgezeigten Vorsichtsmassregeln, Hinweise, Anleitungen und Informationen kann zu Tod, Personenschäden und/oder Zerstörung der Einrichtungen führen. Genauere Informationen zu kompletter Wartung und Service-Handbüchern -in verschiedenen Sprachen-können von der Parker Website : www.parker.com/pneumatic abgerufen werden.

ALLGEMEINE SICHERHEITSRICHTLINIEN

- Vor jeglicher Einstellarbeit an oder Einbau von diesen Komponenten sind die Druckluftleitungen zu trennen.
- Vor jeglicher Einstellarbeit an diesen Komponenten ist der entsprechende Anlagenteil energie- und spannungslos zu machen.
- Halten Sie Abstand mit Händen und Kleidung von Klemmstellen (z.B. von Zylindern).
- Bauen Sie niemals Komponenten auseinander ohne entsprechend geeignete Anleitungen. Sie können diese erhalten von unseren Fachhändlern, eigenen Niederlassungen oder von der Webseite abrufen.

ALLGEMEINE INSTALLATIONSRICHTLINIEN

- Zum Anbringen einer Komponente an ein Ventilbasismodul drücken Sie zunächst die zwei Verbindungsstücke (Pos.1) in die Anschlüsse am Modul und verriegeln diese. Anschliessend drücken Sie die Komponente auf die montierten Verbindungsstücke.
- Falls die Komponenten nicht an ein Ventilbasismodul angebracht werden, sichern Sie sie über die Montagebohrungen (Pos.2) auf einer Montagefläche.
- Stecken Sie Schnellsteckverbinder in die jeweilige Komponente und verwenden Sie nur Parker Kunststoffrohr. Das Rohr muss sauber, rechteckig abgeschnitten, ohne lose Partikel und komplett in die Binder gesteckt sein.
- Stellen Sie die elektrische Verbindung in spannungslosem Zustand her.
- Testen Sie das System auf Funktion und Leckagen. Nehmen Sie das System erst in Betrieb wenn die Funktionen wie geplant ablaufen und keine Leckagen vorhanden sind.



⚠ PRECAUCION: La Negligencia a los avisos de precaución, instrucciones e información contenida aquí y en el sitio Web de Parker pueden causar la muerte, daños personales y/o daño a la propiedad. Mas información detallada en diferentes idiomas para un completo mantenimiento y/o manuales de servicio pueden ser obtenidos del sitio Web de Parker: www.parker.com/pneumatic o llamando al teléfono 1-800-C PARKER en los Estados Unidos de América.

NORMAS GENERALES DE SEGURIDAD.

- Siempre desconecte el suministro de energía eléctrica y aire comprimido a la válvula antes de ajustar o instalar unidades.
- Siempre baje el interruptor de energía eléctrica de la maquinaria en la que la válvula esta instalada antes de ajustarla.
- Mantenga las manos y ropa fuera de cualquier punto apriete o partes móviles de los cilindros.
- Nunca desensamble válvulas sin los manuales o instrucciones adecuados. Estos pueden ser obtenidos de un distribuidor o del sitio Web descrito arriba.

NORMAS GENERALES DE INSTALACIÓN

- Si coloca una unidad a la base de la válvula, primero ajuste los dos conectores (ítem 1) a los puertos de la unidad y asegúrelos. Luego, ajuste la unidad a los conectores instalados.
- Si no va montar unidades sobre la base de la válvula, asegure la unidad a la superficie usando los barrenos de montaje mostrados como No. 2.
- Coloque los conectores especiales dentro de las unidades como se muestra y use solamente tubing Parker. Estos deberán estar limpios, cortados a escuadra, sin partículas sueltas y presionados completamente dentro del conector.
- Pruebe la operación del sistema verificando funcionamiento y fugas. No lo ponga en operación hasta que cumpla con la operación requerida y que no haya fugas.

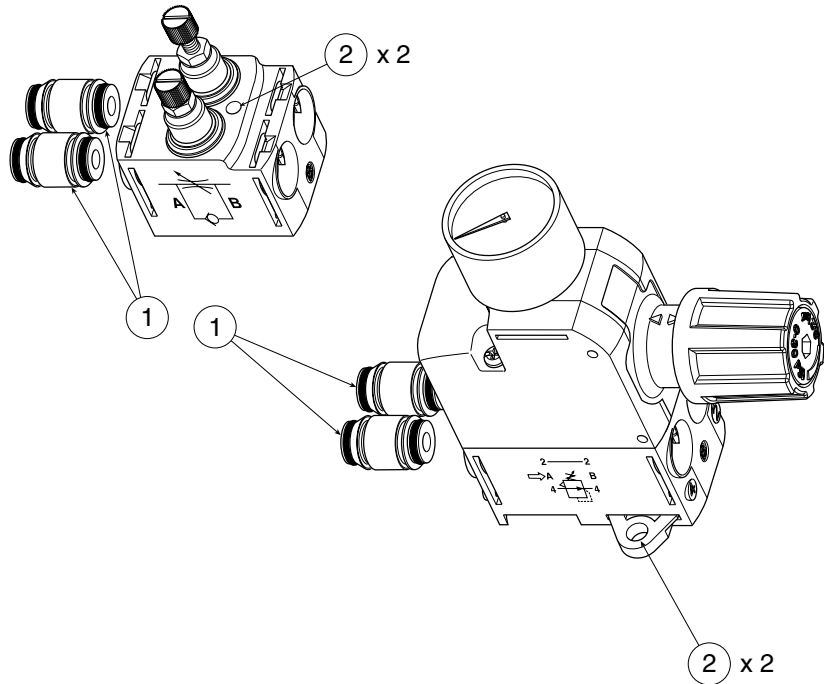
⚠ Danger: Le non-respect des précautions, mises en garde, instructions et informations décrites dans le présent document ou sur le site Parker peut provoquer des dommages matériels et des blessures graves même mortelles. Des précisions complémentaires sur le manuel complet d'installation / maintenance en plusieurs langues peuvent être obtenues en visitant le site web Parker: www.parker.com/pneumatic ou appeler le 1-800-C PARKER aux USA

CONSIGNE GÉNÉRALES DE SÉCURITÉ

- Débrancher toujours l'arrivée électrique et d'air comprimé du distributeur avant réglage ou installation des modules périphériques.
- Couper toujours l'énergie de l'équipement avant réglage.
- Garder les mains et les vêtements hors de portée des points de pincement des pièces en mouvement
- Ne jamais démonter les distributeurs sans les instructions ou manuels appropriés. Ces derniers peuvent être obtenus chez nos distributeurs ou sur le site web

CONSIGNE GÉNÉRALES D'INSTALLATION

- Pour installer un module sur l'embase du distributeur, enfoncer d'abord les deux raccords (figure 1) dans leur logement sur l'embase et les verrouiller. Enfoncer ensuite le module dans les raccords installés.
- Pour une utilisation autonome, fixer le module au bâti en utilisant les logements décrits en figure 2.
- S'assurer du bon positionnement des connecteurs pneumatiques dans leur logement.
- Utiliser des tubes Parker. Ils doivent être propres, coupés droits, sans résidu, et enfoncés complètement.
- Tester les fonctions et fuites du système. Ne jamais rendre le système opérationnel sans que les fonctions correspondent au besoin et qu'il n'y ait pas de fuite.



⚠ ATTENZIONE: Il mancato rispetto delle precauzioni, avvertenze, istruzioni, ed informazioni contenute di seguito e nel sito web Parker, può provocare danni a cose o persone, anche con conseguenze letali. Per informazioni più dettagliate nelle varie lingue, consultare i manuali completi di manutenzione e assistenza disponibili sul sito web Parker: www.parker.com/pneumatic o, negli Stati Uniti, chiamare il 1-800-C PARKER

ISTRUZIONI DI SICUREZZA

- Scollegare sempre la valvola dall'alimentazione elettrica e pneumatica prima di installare o regolare le periferiche.
- Interrompere sempre l'alimentazione elettrica ai macchinari cui la valvola è collegata prima di procedere alla regolazione.
- Tenere le mani e gli abiti lontani dai cilindri in movimento in modo che non rimangano impigliati o intrappolate.
- Non smontare mai le valvole senza aver prima seguito scrupolosamente i manuali di istruzioni che si possono richiedere al distributore, o scaricare dal sito web sopra citato.

ISTRUZIONI GENERALI D'INSTALLAZIONE

- Per montare un'unità alla base della valvola, per prima cosa inserire i due raccordi (1) negli attacchi e fissare. A questo punto inserire l'unità sui raccordi montati.
- Se le unità non vengono montate su una base valvola, fissarle al piano mediante i fori di montaggio (2).
- Inserire i raccordi speciali nelle unità (vedi disegno) e collegarvi solo tubi Parker. I tubi devono essere puliti, con le estremità tagliate a squadra, senza parti libere e inseriti nel raccordo fino in fondo.
- Collaudare il sistema per controllarne il funzionamento ed individuare eventuali perdite. Non utilizzare finché il funzionamento non risulta corretto e senza perdite.

⚠ WAARSCHUWING: Verzuimen tot het volgen van alle voorzorgsmaatregelen, waarschuwingen, instructies, en informatie zoals hier samengevat en op de Parker website, kan persoonlijk letsel, eigendomsschade, of zelfs de dood tot gevolg hebben. Meer detail informatie, in verschillende talen, zie: www.parker.com/automation.

ALGEMENE VEILIGHEIDSRICHTLIJNEN

- Altijd de lucht- en stroomtoevoer naar het ventiel afsluiten voor men gaat afstellen.
- Altijd de energie naar de machine waar het ventiel op gemonteerd zit afsluiten voor men gaat afstellen.
- Handen en kleding weghouden van de klempunten en bewegende cilinders.
- Nooit ventielen demonteren zonder de juiste instructie en handleidingen. Deze zijn te verkrijgen via een vertegenwoordiging of de website.

ALGEMENE INSTALLATIERICHTLIJNEN

- Indien een unit in het basisventiel wordt geplaatst, druk dan eerst de twee koppelingen stevig vast (pos. 1) in de poorten. Druk vervolgens de eenheid in de gemonteerde koppelingen.
- Indien de unit niet in het basisventiel wordt geplaatst, gebruik dan de gaten bij pos 2 om een ondergrond te monteren.
- Druk speciale koppelingen in de unit (zie boven) en bevestig alleen Parker leidingen. Deze moeten schoon en recht afgesneden zijn, zodat ze goed in de koppeling passen.
- Systeem testen op werking en lekkage, en niet in gebruik nemen voordat aan beide eisen voldaan is.


⚠ WARNING: Instruktioner, varningar och information i denna handling, och på Parkers websida, skall åttlydas noggrant. Följden av att bortse från dessa kan medföra dödsfall, personskador och/eller skador på egendom. Detaljerad information rörande underhåll / instruktionsbok, på flera språk kan hämtas från Parkers websida www.parker.com/pneumatic eller ring 1-800-C PARKER USA


GENERELLA SÄKERHETSANVISNINGAR

- Stäng alltid av både el och luftförsörjningen innan justeringar på ventilen genomförs.
- Bryt alltid huvudströmmen till maskinen som ventilen betjänar.
- Se till att hålla undan händer och kläder från klämrisik.
- Plocka aldrig isär en ventil utan att ha först hämtat underlag för detta från websidan eller leverantören.

INSTALLATIONSANVISNINGAR

- Om enheten skall monteras på en ventilsockel, skall först de två anslutningarna (del 1) tryckas fast i anslutningsportarna. Tryck sedan in enheten i de monterade anslutningarna.
- Fristående enhet ska monteras på lämpligt fast underlag med hjälp av de två skruvhålen, se bilden del 2.
- Tryck fast anslutningarna ordentligt och anslut enbart Parker luftslang. Dessa måste skäras av rakt och vara utan s.k.skägg eller lösa partiklar samt tryckas in helt i kopplingen.
- Testa systemet därefter för funktion läckage. Starta ej maskinen förrän fullgod funktion och täthet uppnåtts.

 WARNING
<p>To avoid unpredictable system behavior that can cause personal injury and property damage:</p> <ul style="list-style-type: none"> • Disconnect electrical supply (when necessary) before installation, servicing, or conversion. • Disconnect air supply and depressurize all air lines connected to this product before installation, servicing, or conversion. • Operate within the manufacturer's specified pressure, temperature, and other conditions listed in these instructions. • Medium must be moisture-free if ambient temperature is below freezing. • Service according to procedures listed in these instructions. • Installation, service, and conversion of these products must be performed by knowledgeable personnel who understand how pneumatic products are to be applied. • After installation, servicing, or conversion, air and electrical supplies (when necessary) should be connected and the product tested for proper function and leakage. If audible leakage is present, or the product does not operate properly, do not put into use. • Warnings and specifications on the product should not be covered by paint, etc. If masking is not possible, contact your local representative for replacement labels.

 WARNING
<p>FAILURE OR IMPROPER SELECTION OR IMPROPER USE OF THE PRODUCTS AND/OR SYSTEMS DESCRIBED HEREIN OR RELATED ITEMS CAN CAUSE DEATH, PERSONAL INJURY AND PROPERTY DAMAGE.</p> <p>This document and other information from Parker Hannifin Corporation, its subsidiaries and authorized distributors provide product and/or system options for further investigation by users having technical expertise. It is important that you analyze all aspects of your application, including consequences of any failure and review the information concerning the product or systems in the current product catalog. Due to the variety of operating conditions and applications for these products or systems, the user, through its own analysis and testing, is solely responsible for making the final selection of the products and systems and assuring that all performance, safety and warning requirements of the application are met.</p> <p>The products described herein, including without limitation, product features, specifications, designs, availability and pricing, are subject to change by Parker Hannifin Corporation and its subsidiaries at any time without notice.</p>

EXTRA COPIES OF THESE INSTRUCTIONS ARE AVAILABLE FOR INCLUSION IN EQUIPMENT / MAINTENANCE MANUALS THAT UTILIZE THESE PRODUCTS. CONTACT YOUR LOCAL REPRESENTATIVE.

Safety Guide
<p>For more complete information on recommended application guidelines, see the Safety Guide section of Pneumatic Division catalogs or you can download the Pneumatic Division Safety Guide at: www.parker.com/safety</p>

Pneumatic Specifications

Fluid	Air, inert gas, filtered 40µ ^① , dry ^② or lubricated ^③		
Operating Pressures	Vacuum to 120 PSI		
Piloting Pressure	43 to 120 PSI for operating pressures below, use external pilot supply available on all head modules ^⑤		
Pilot Supply	Internal with S Series , mixed internal / external with T and V Series		
Exhaust Collection	All exhausts are collectable, including solenoid pilot exhaust		
Life Cycle	100 million operations ^④ (with dry air, 3 Hz, 20°C, 6 bar)		
Operating Temperatures	5°F to 140°F (32°F to 130°F for field bus systems)		
Stocking Temperatures	-40°F to 155°F		
Vibration Resistance	According to IEC 68 - 2 - 6	2G	2 to 150 Hz
Impact Resistance	According to IEC 68 - 2 - 27	15G	11 ms

① Class 5 according to ISO 8573-1

② Class 4 according to ISO 8573-1

③ With main air supply lubricated, must use external pilot supply with non-lubricated air

④ 4/2 valve

⑤ Double 3/2 minimum 50 PSI