



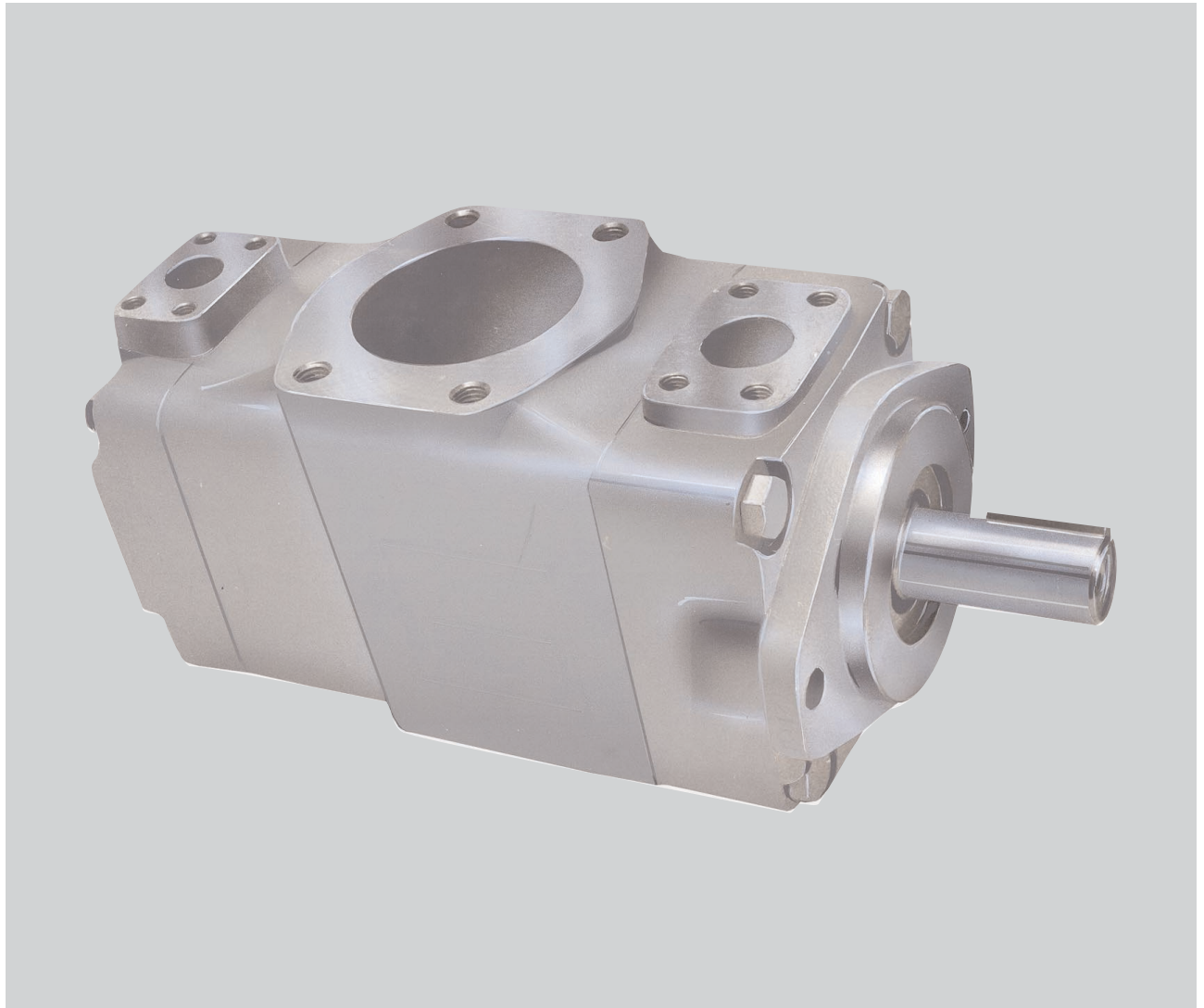
# Vane pumps Service information

vane-type double pump / Flügelzellen-Doppelpumpe

pompe double à palettes / pompa doppia a palette

tipo bomba de paletas doble

## T7ED - T7EDS



Publ. S1 - ML0615 - C

09 / 2004 / FB

Replaces : S1 - ML0615 - B

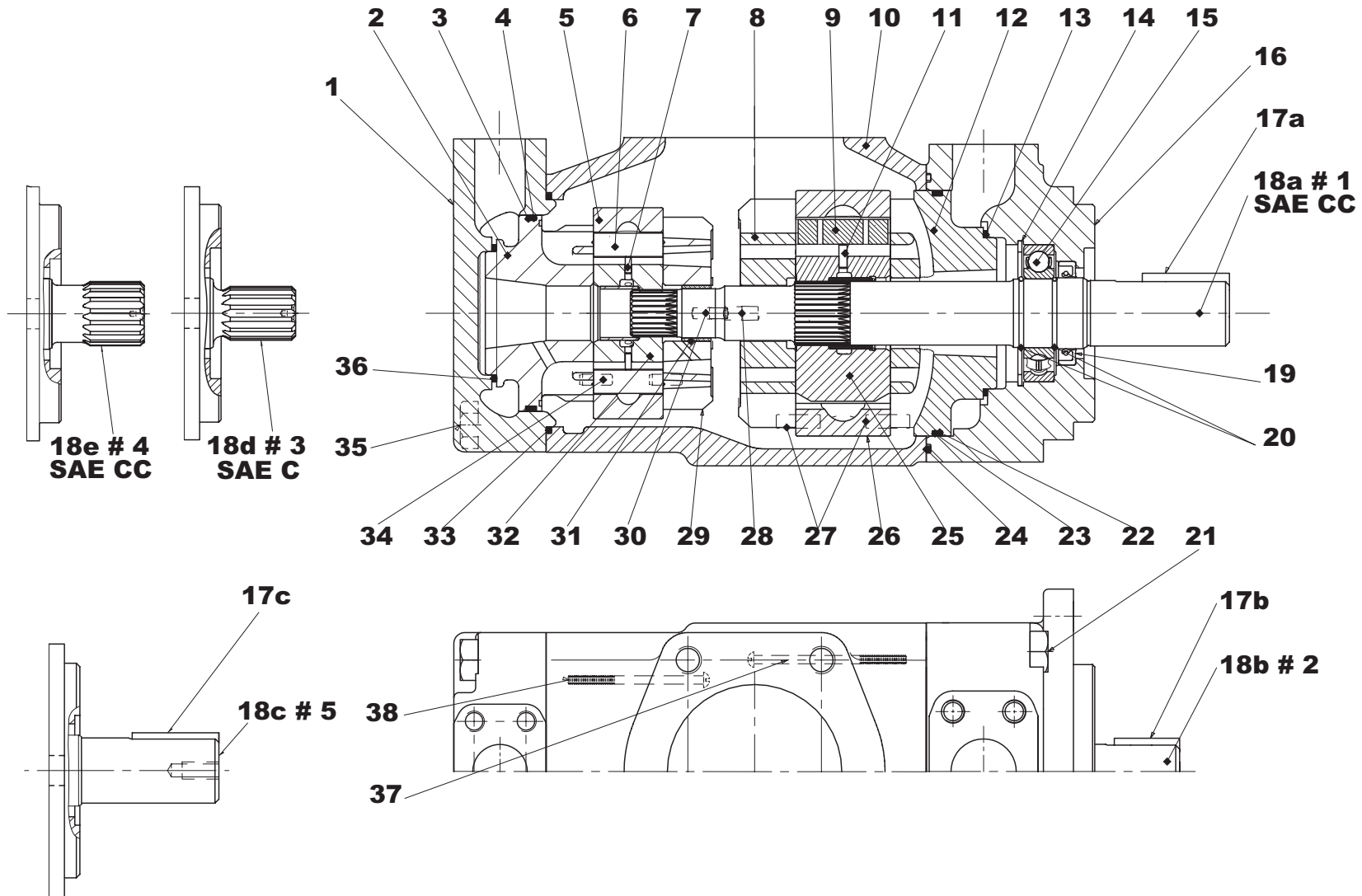
L25 - 10615 -3

**DENISON** | Hydraulics

Recommended repair kits and assy's are bold printed  
 Empfohlene Austausch - Baugruppen sind fett gedruckt  
 Les pochettes de rechange recommandées sont imprimées en caractères gras  
 I kit di ricambio consigliati sono indicati in grassetto  
 Los juegos de reparacion recomendados y los conjuntos, estan en negrita

	Item - Pos. - Réf. - Pos.
	21 - 35
Mounting torque	
Anziehdrehmoment	187 Nm
Couple de serrage	138 ft.lbs
Coppia di serraggio	
Par de apriete	

# T7ED - T7EDS



Item Pos. Réf. Pos. Pos.	Description Descrizione	Benennung Descripcion	Description	Part N° Teil Nr. Code N° Cod. N° Referencia T7ED	Part N° Teil Nr. Code N° Cod. N° Referencia T7EDS	Qty Stück Qté Q.tà Cant.	
1	End cap (metric) <i>Coperchio (metrica)</i>	Deckel (Metrisch) <i>Tapa (metrico)</i>	Chapeau (métrique)		034.66894	1	
	End cap (UNC) <i>Coperchio (UNC)</i>	Deckel (UNC) <i>Tapa (UNC)</i>	Chapeau (UNC)		034.70275	1	
2	Port plate-pressure (Except cam rings 045-050) <i>Piatto distributore anter. (Eccetto anello camma 045-050)</i>	Steuerplatte (außer Hubringe 045-050) <i>Plato distribuidor-presión (Excepto los aros 045-050)</i>	Plaque pression (Excepté cames 045-050)	B	034.67479	1	
	Port plate-pressure C.C.W. (Only cam ring 045 - 050) <i>Piatto dist. anter. antioraria (Solo anello camma 045-050)</i>	Steuerplatte Linkslauf (nur Hubringe 045-050) <i>Plato distribuidor-presión giro I ( Solo los aros 045-050)</i>	Plaque press. rot. g. (Seulement cames 045-050)	B	034.67111	1	
	Port plate-pressure C.W. (Only cam ring 045 - 050) <i>Piatto dist. anter. Oraria (Solo anello camma 045-050)</i>	Steuerplatte Rechtslauf (nur Hubringe 045-050) <i>Plato distribuidor-presión giro D (Solo Hubringe 045-050)</i>	Plaque press. rot. d. (Seulement cames 045-050)	B	034.67113	1	
	Sq. section seal <i>Guarnizione</i>	Dichtring <i>Junta seccion cuadrada</i>	Joint section carrée	BC	691.10244	1	
4	Back-up ring <i>Anello anti-estrusione</i>	Stützring <i>Anillo</i>	Bague anti-extrusion	BC	618.00011.3	1	
5	Cam ring 014 <i>Anello camma 014</i>	Hubring 014 <i>Aro volumetrico 014</i>	Came 014	B	034.67469	1	
	Cam ring 017 <i>Anello camma 017</i>	Hubring 017 <i>Aro volumetrico 017</i>	Came 017	B	034.67470	1	
	Cam ring 020 <i>Anello camma 020</i>	Hubring 020 <i>Aro volumetrico 020</i>	Came 020	B	034.67159	1	
	Cam ring 022 <i>Anello camma 022</i>	Hubring 022 <i>Aro volumetrico 022</i>	Came 022	B	034.67482	1	
	Cam ring 024 <i>Anello camma 024</i>	Hubring 024 <i>Aro volumetrico 024</i>	Came 024	B	034.67158	1	
	Cam ring 028 <i>Anello camma 028</i>	Hubring 028 <i>Aro volumetrico 028</i>	Came 028	B	034.67157	1	
	Cam ring 031 <i>Anello camma 031</i>	Hubring 031 <i>Aro volumetrico 031</i>	Came 031	B	034.67156	1	
	Cam ring 035 <i>Anello camma 035</i>	Hubring 035 <i>Aro volumetrico 035</i>	Came 035	B	034.67155	1	
	Cam ring 038 <i>Anello camma 038</i>	Hubring 038 <i>Aro volumetrico 038</i>	Came 038	B	034.67154	1	
	Cam ring 042 <i>Anello camma 042</i>	Hubring 042 <i>Aro volumetrico 042</i>	Came 042	B	034.67153	1	
	Cam ring 045 <i>Anello camma 045</i>	Hubring 045 <i>Aro volumetrico 045</i>	Came 045	B	034.59131	1	
	Cam ring 050 <i>Anello camma 050</i>	Hubring 050 <i>Aro volumetrico 050</i>	Came 050	B	034.66737	1	
	6	Vane (Except cam rings 045-050) <i>Paletta (Eccetto anello camma 045-050)</i>	Flügel (außer Hubringe 045-050) <i>Paleta (Excepto los aros 045-050)</i>	Palette (Excepté cames 045-050)	B	034.67453	12
		Vane (Only cam ring 045 - 050) <i>Paletta (Solo anello camma 045-050)</i>	Flügel (nur Hubringe 045-050) <i>Paleta (Solo los aros 045-050)</i>	Palette (Seulement cames 045-050)	B	034.53588	10
	7	Pin-vane holdout (Except cam rings 045-050) <i>Pistoncino di sostentamento (Eccetto anello camma 045-050)</i>	Stößel (außer Hubringe 045-050) <i>Espiga empuje paleta (Excepto los aros 045-050)</i>	Poussoir de palette (Excepté cames 045-050)	B	034.59098	12
		Pin-vane holdout (Only cam ring 045 - 050) <i>Pistoncino di sostentamento (Solo anello camma 045-050)</i>	Stößel (nur Hubringe 045-050) <i>Espiga empuje paleta (Solo los aros 045-050)</i>	Poussoir de palette (Seulement cames 045-050)	B	034.59130	10
	8	Port plate-rear C.C.W. <i>Piatto dist. post. Antioraria</i>	Steuerplatte Linkslauf <i>Plato dist. trasero giro I</i>	Plaque arr. rot. g.	AJ	034.67435	1
Port plate-rear C.W. <i>Piatto dist. post. Oraria</i>		Steuerplatte Rechtslauf <i>Plato dist. trasero giro D</i>	Plaque arr. rot. d.	AK	034.67407	1	

Item Pos. Pos. Pos.	Description Descrizione	Benennung Descripcion	Description		Part N° Teil Nr. Code N° Cod. N° Referencia T7ED	Part N° Teil Nr. Code N° Cod. N° Referencia T7EDS	Qty Stück Qté Q.tà Cant.
9	Vane <i>Paletta</i>	Flügel <i>Paleta</i>	Palette	A	034.59162		12
10	Housing (standard) (metric) <i>Corpo (standard) (metrico)</i>	Gehäuse (Standard) (Metrisch) <i>Cuerpo (estándar) (metrica)</i>	Carter (standard) (métrique)		034.66893		1
	Housing (standard) (UNC) <i>Corpo (standard) (UNC)</i>	Gehäuse (Standard) (UNC) <i>Cuerpo (estándar) (UNC)</i>	Carter (standard) (UNC)		034.70271		1
11	Pin-vane holdout <i>Pistoncino di sostentamento</i>	Stössel <i>Espiga empuje paleta</i>	Poussoir de palette	A	034.59161		12
12	Port plate-pressure C.C.W. <i>Piatto dist. anter. antioraria</i>	Steuerplatte Linkslauf <i>Plato distribuidor-presión giro I</i>	Plaque press. rot. g.	A	034.67434		1
	Port plate-pressure C.W. <i>Piatto dist. anter. Oraria</i>	Steuerplatte Rechtslauf <i>Plato distribuidor-presión giro D</i>	Plaque press. rot. d.	A	034.67408		1
13	Sq. section seal <i>Guarnizione</i>	Dichtring <i>Junta seccion cuadrada</i>	Joint section carrée	AC	691.10237		1
14	Retaining ring <i>Anello elastico</i>	Sicherungsring <i>Anillo de retención</i>	Circlips		356.30315		1
15	Ball bearing <i>Cuscinetto a sfera</i>	Kugellager <i>Cojinete de bolas</i>	Roulement à billes	DEF GH	230.90018.3		1
16	Mounting cap (ISO) <i>Coperchio (ISO)</i>	Deckel (ISO) <i>Tapa de montaje (ISO)</i>	Chapeau de montage (ISO)		034.67646		1
	Mounting cap (metric) <i>Coperchio (metrica)</i>	Deckel (Metrisch) <i>Tapa de montaje (metrico)</i>	Chapeau de montage (métrique)			034.66735	1
16	Mounting cap (UNC) <i>Coperchio (UNC)</i>	Deckel (UNC) <i>Tapa de montaje (UNC)</i>	Chapeau de montage (UNC)			034.70265	1
	Key (code 1) <i>Chiavetta (codice 1)</i>	Paßfeder (Typ 1) <i>Chaveta (codigo 1)</i>	Clavette (code 1)	D		034.70330	1
17b	Key (code 2) <i>Chiavetta (codice 2)</i>	Paßfeder (Typ 2) <i>Chaveta (codigo 2)</i>	Clavette (code 2)	E		034.49676	1
17c	Key (code 5) <i>Chiavetta (codice 5)</i>	Paßfeder (Typ 5) <i>Chaveta (codigo 5)</i>	Clavette (code 5)	H	034.70330		1
18a	Shaft (keyed) (code1) (SAE CC) <i>Albero a chiavetta (codice 1) (SAE CC)</i>	Welle für Paßfeder (Typ 1) (SAE CC) <i>Eje chaveteado (codigo 1) (SAE CC)</i>	Arbre à clavette (code 1) (SAE CC)	D		034.71416	1
18b	Shaft (keyed) (code 2) <i>Albero a chiavetta (codice 2)</i>	Welle für Paßfeder (Typ 2) <i>Eje chaveteado (codigo 2)</i>	Arbre à clavette (code 2)	E		034.66892	1
18c	Shaft (keyed) (code 5) (ISO/R775 - G38M) <i>Albero a chiavetta (codice 5) (ISO/R775 - G38M)</i>	Welle für Paßfeder (Typ 5) (ISO/R775 - G38M) <i>Eje chaveteado (codigo 5) (ISO/R775 - G38M)</i>	Arbre à clavette (code 5) (ISO/R775 - G38M)	H	034.67648		1
18e	Shaft (splined) (code 3) (SAE C) <i>Albero a scanalato (codice 3) (SAE C)</i>	Vielkeilwelle (Typ 3) (SAE C) <i>Eje estriado (codigo 3) (SAE C)</i>	Arbre à cannelures (code 3) (SAE C)	F		034.71415	1
18d	Shaft (splined) (code 4) (SAE CC) <i>Albero scanalato (codice 4) (SAE CC)</i>	Vielkeilwelle (Typ 4) (SAE CC) <i>Eje estriado (codigo 4) (SAE CC)</i>	Arbre à cannelures (code 4) (SAE CC)	G		034.71417	1
19	Shaft seal (S1 - 0,7 bar) <i>Paraolio (S1 - 0,7 bar)</i>	Simmerring (S1 - 0,7 bar) <i>Reten eje (S1 - 0,7 bar)</i>	Joint d'arbre (S1 - 0,7 bar)	C	620.82064		1
	Shaft seal (S4 - S5 - 7 bar) <i>Paraolio (S4 - S5 - 7 bar)</i>	Simmerring (S4 - S5 - 7 bar) <i>Reten eje (S4 - S5 - 7 bar)</i>	Joint d'arbre (S4 - S5 - 7 bar)	C	620.82072		1
20	Round section ring <i>Anello elastico</i>	Sicherungsring <i>Anillo tórico</i>	Anneau	DEF GH	034.70866		2
21	Screw <i>Vite</i>	Schraube <i>Tornille</i>	Vis		306.40216		4
22	Sq. section seal <i>Guarnizione</i>	Dichtring <i>Junta seccion cuadrada</i>	Joint section carrée	AC	691.10253		1

Item Pos. Réf. Pos. Pos.	Description <i>Descrizione</i>	Benennung <i>Descripcion</i>	Description		Part N° Teil Nr. Code N° Cod. N° Referencia T7ED	Part N° Teil Nr. Code N° Cod. N° Referencia T7EDS	Qty Stück Qté Q.tà Cant.	
23	Back-up ring <i>Anello anti-estrusione</i>	Stützring <i>Anillo</i>	Bague anti-extrusion	AC	618.00012.3		1	
24	Sq. section seal <i>Guarnizione</i>	Dichtring <i>Junta seccion cuadrada</i>	Joint section carrée	AC	671.10259		1	
25	Rotor ass'y <i>Insieme rotore</i>	Rotor <i>Conjunto rotor</i>	Rotor ass.	A	S24.10185		1	
26	Cam ring 042 <i>Anello camma 042</i>	Hubring 042 <i>Aro volumetrico 042</i>	Came 042	A	034.67503		1	
	Cam ring 045 <i>Anello camma 045</i>	Hubring 045 <i>Aro volumetrico 045</i>	Came 045	A	034.67504		1	
	Cam ring 050 <i>Anello camma 050</i>	Hubring 050 <i>Aro volumetrico 050</i>	Came 050	A	034.67505		1	
	Cam ring 052 <i>Anello camma 052</i>	Hubring 052 <i>Aro volumetrico 052</i>	Came 052	A	034.67506		1	
	Cam ring 054 <i>Anello camma 054</i>	Hubring 054 <i>Aro volumetrico 054</i>	Came 054	A	034.67619		1	
	Cam ring 057 <i>Anello camma 057</i>	Hubring 057 <i>Aro volumetrico 057</i>	Came 057	A	034.67507		1	
	Cam ring 062 <i>Anello camma 062</i>	Hubring 062 <i>Aro volumetrico 062</i>	Came 062	A	034.67508		1	
	Cam ring 066 <i>Anello camma 066</i>	Hubring 066 <i>Aro volumetrico 066</i>	Came 066	A	034.67509		1	
	Cam ring 072 <i>Anello camma 072</i>	Hubring 072 <i>Aro volumetrico 072</i>	Came 072	A	034.67447		1	
	Cam ring 085 <i>Anello camma 085</i>	Hubring 085 <i>Aro volumetrico 085</i>	Came 085	A	034.67455		1	
	27	Dowel pin <i>Spina</i>	Zentrierstift <i>Pasador</i>	Goupille	A	324.22016		2
	28	Dowel pin <i>Spina</i>	Zentrierstift <i>Pasador</i>	Goupille	AJK	323.82014		1
	29	Port plate-rear (Except cam rings 045-050) <i>Piatto distributore post. (Eccetto anello camma 045-050)</i>	Steuerplatte (außer Hubringe 045-050) <i>Plato distribuidor trasero (Excepto los aros 045-050)</i>	Plaque arrière (Excepté cames 045-050)	BL	034.67484		1
		Port plate-rear C.C.W. (Only cam ring 045 - 050) <i>Piatto dist. post. Antioraria (Solo anello camma 045-050)</i>	Steuerplatte Linkslauf (nur Hubringe 045-050) <i>Plato dist. trasero giro I (Solo los aros 045-050)</i>	Plaque arr. rot. g. (Seulement cames 045-050)	BM	034.67475		1
Port plate-rear C.W. (Only cam ring 045 - 050) <i>Piatto dist. post. Oraria (Solo anello camma 045-050)</i>		Steuerplatte Rechtslauf (nur Hubringe 045-050) <i>Plato dist. trasero giro D (Solo los aros 045-050)</i>	Plaque arr. rot. d. (Seulement cames 045-050)	BN	034.67474		1	
30	Dowel pin <i>Spina</i>	Zentrierstift <i>Pasador</i>	Goupille	BL MN	323.82004		1	
31	Bush <i>Bussola</i>	Buchse <i>Cojinete de fricción</i>	Bague	BL MN	034.59901		1	
32	Rotor ass'y (Except cam rings 045-050) <i>Insieme rotore (Eccetto anello camma 045-050)</i>	Rotor (außer Hubringe 045-050) <i>Conjunto rotor (Excepto los aros 045-050)</i>	Rotor ass. (Excepté cames 045-050)	B	S24.73783		1	
	Rotor ass'y (Only cam ring 045 - 050) <i>Insieme rotore (Solo anello camma 045-050)</i>	Rotor (nur Hubringe 045-050) <i>Conjunto rotor (Solo los aros 045-050)</i>	Rotor ass. (Seulement cames 045-050)	B	S24.10121		1	
33	Sq. section seal <i>Guarnizione</i>	Dichtring <i>Junta seccion cuadrada</i>	Joint section carrée	BC	671.10159		1	
34	Dowel pin <i>Spina</i>	Zentrierstift <i>Pasador</i>	Goupille	B	324.21612		2	
35	Screw <i>Vite</i>	Schraube <i>Tornille</i>	Vis		306.40156		4	

Item Pos. Pos. Pos.	Description Descrizione	Benennung Descripcion	Description	Part N° Teil Nr. Code N° Cod. N° Referencia T7ED	Part N° Teil Nr. Code N° Cod. N° Referencia T7EDS	Qty Stück Qté Q.tà Cant.
36	Sq. section seal <i>Guarnizione</i>	Dichtring <i>Junta seccion cuadrada</i>	Joint section carrée	BC	691.10232	1
37	Screw <i>Vite</i>	Schraube <i>Tornille</i>	Vis	A	310.10340	2
38	Screw <i>Vite</i>	Schraube <i>Tornille</i>	Vis	B	317.10300.3	2
	<b>REPAIR KIT</b> <b>KIT DI RICAMBIO</b>	<b>AUSTAUSCH-BAUGRUPPEN</b> <b>CUNJUNTO REPARACION</b>	<b>POCHETTES RECHANGES</b>			
A	Cart. and plate ass'y 042 C.W. (P1) <i>Ins. cart. 042 oraria (P1)</i>	Pumpeneinheit 042 Rechtslauf (P1) <i>Conjunto cart. y platos 042 giro d. (P1)</i>	Cart. et plaque ass. 042 rot. d. (P1)		S24.77675	1
A	Cart. and plate ass'y 042 C.C.W. (P1) <i>Ins. cart. 042 antioraria (P1)</i>	Pumpeneinheit 042 Linkslauf (P1) <i>Conjunto cart. y platos 042 giro i. (P1)</i>	Cart. et plaque ass. 042 rot. g. (P1)		S24.77676	1
A	Cart. and plate ass'y 045 C.W. (P1) <i>Ins. cart. 045 oraria (P1)</i>	Pumpeneinheit 045 Rechtslauf (P1) <i>Conjunto cart. y platos 045 giro d. (P1)</i>	Cart. et plaque ass. 045 rot. d. (P1)		S24.77677	1
A	Cart. and plate ass'y 045 C.C.W. (P1) <i>Ins. cart. 045 antioraria (P1)</i>	Pumpeneinheit 045 Linkslauf (P1) <i>Conjunto cart. y platos 045 giro i. (P1)</i>	Cart. et plaque ass. 045 rot. g. (P1)		S24.77678	1
A	Cart. and plate ass'y 050 C.W. (P1) <i>Ins. cart. 050 oraria (P1)</i>	Pumpeneinheit 050 Rechtslauf (P1) <i>Conjunto cart. y platos 050 giro d. (P1)</i>	Cart. et plaque ass. 050 rot. d. (P1)		S24.77679	1
A	Cart. and plate ass'y 050 C.C.W. (P1) <i>Ins. cart. 050 antioraria (P1)</i>	Pumpeneinheit 050 Linkslauf (P1) <i>Conjunto cart. y platos 050 giro i. (P1)</i>	Cart. et plaque ass. 050 rot. g. (P1)		S24.77680	1
A	Cart. and plate ass'y 052 C.W. (P1) <i>Ins. cart. 052 oraria (P1)</i>	Pumpeneinheit 052 Rechtslauf (P1) <i>Conjunto cart. y platos 052 giro d. (P1)</i>	Cart. et plaque ass. 052 rot. d. (P1)		S24.77681	1
A	Cart. and plate ass'y 052 C.C.W. (P1) <i>Ins. cart. 052 antioraria (P1)</i>	Pumpeneinheit 052 Linkslauf (P1) <i>Conjunto cart. y platos 052 giro i. (P1)</i>	Cart. et plaque ass. 052 rot. g. (P1)		S24.77682	1
A	Cart. and plate ass'y 054 C.W. (P1) <i>Ins. cart. 054 oraria (P1)</i>	Pumpeneinheit 054 Rechtslauf (P1) <i>Conjunto cart. y platos 054 giro d. (P1)</i>	Cart. et plaque ass. 054 rot. d. (P1)		S24.77683	1
A	Cart. and plate ass'y 054 C.C.W. (P1) <i>Ins. cart. 054 antioraria (P1)</i>	Pumpeneinheit 054 Linkslauf (P1) <i>Conjunto cart. y platos 054 giro i. (P1)</i>	Cart. et plaque ass. 054 rot. g. (P1)		S24.77684	1
A	Cart. and plate ass'y 057 C.W. (P1) <i>Ins. cart. 057 oraria (P1)</i>	Pumpeneinheit 057 Rechtslauf (P1) <i>Conjunto cart. y platos 057 giro d. (P1)</i>	Cart. et plaque ass. 057 rot. d. (P1)		S24.77685	1
A	Cart. and plate ass'y 057 C.C.W. (P1) <i>Ins. cart. 057 antioraria (P1)</i>	Pumpeneinheit 057 Linkslauf (P1) <i>Conjunto cart. y platos 057 giro i. (P1)</i>	Cart. et plaque ass. 057 rot. g. (P1)		S24.77686	1
A	Cart. and plate ass'y 062 C.W. (P1) <i>Ins. cart. 062 oraria (P1)</i>	Pumpeneinheit 062 Rechtslauf (P1) <i>Conjunto cart. y platos 062 giro d. (P1)</i>	Cart. et plaque ass. 062 rot. d. (P1)		S24.77687	1
A	Cart. and plate ass'y 062 C.C.W. (P1) <i>Ins. cart. 062 antioraria (P1)</i>	Pumpeneinheit 062 Linkslauf (P1) <i>Conjunto cart. y platos 062 giro i. (P1)</i>	Cart. et plaque ass. 062 rot. g. (P1)		S24.77688	1
A	Cart. and plate ass'y 066 C.W. (P1) <i>Ins. cart. 066 oraria (P1)</i>	Pumpeneinheit 066 Rechtslauf (P1) <i>Conjunto cart. y platos 066 giro d. (P1)</i>	Cart. et plaque ass. 066 rot. d. (P1)		S24.77689	1
A	Cart. and plate ass'y 066 C.C.W. (P1) <i>Ins. cart. 066 antioraria (P1)</i>	Pumpeneinheit 066 Linkslauf (P1) <i>Conjunto cart. y platos 066 giro i. (P1)</i>	Cart. et plaque ass. 066 rot. g. (P1)		S24.77690	1
A	Cart. and plate ass'y 072 C.W. (P1) <i>Ins. cart. 072 oraria (P1)</i>	Pumpeneinheit 072 Rechtslauf (P1) <i>Conjunto cart. y platos 072 giro d. (P1)</i>	Cart. et plaque ass. 072 rot. d. (P1)		S24.77691	1
A	Cart. and plate ass'y 072 C.C.W. (P1) <i>Ins. cart. 072 antioraria (P1)</i>	Pumpeneinheit 072 Linkslauf (P1) <i>Conjunto cart. y platos 072 giro i. (P1)</i>	Cart. et plaque ass. 072 rot. g. (P1)		S24.77692	1
A	Cart. and plate ass'y 085 C.W. (P1) <i>Ins. cart. 085 oraria (P1)</i>	Pumpeneinheit 085 Rechtslauf (P1) <i>Conjunto cart. y platos 085 giro d. (P1)</i>	Cart. et plaque ass. 085 rot. d. (P1)		S24.77693	1
A	Cart. and plate ass'y 085 C.C.W. (P1) <i>Ins. cart. 085 antioraria (P1)</i>	Pumpeneinheit 085 Linkslauf (P1) <i>Conjunto cart. y platos 085 giro i. (P1)</i>	Cart. et plaque ass. 085 rot. g. (P1)		S24.77694	1

Item Pos. Réf. Pos. Pos.	Description <i>Descrizione</i>	Benennung <i>Descripcion</i>	Description	Part N° Teil Nr. Code N° Cod. N° Referencia T7ED	Part N° Teil Nr. Code N° Cod. N° Referencia T7EDS	Qty Stück Qté Q.tà Cant.
B	Cart. and plate ass'y B14 C.W. (P2) Ins. cart. B14 oraria (P2)	Pumpeneinheit B14 Rechtslauf (P2) Conjunto cart. y platos B14 giro d. (P2)	Cart. et plaque ass. B14 rot. d. (P2)		S24.90570	1
B	Cart. and plate ass'y B14 C.C.W. (P2) Ins. cart. B14 antioraria (P2)	Pumpeneinheit B14 Linkslauf (P2) Conjunto cart. y platos B14 giro i. (P2)	Cart. et plaque ass. B14 rot. g. (P2)		S24.90571	1
B	Cart. and plate ass'y B17 C.W. (P2) Ins. cart. B17 oraria (P2)	Pumpeneinheit B17 Rechtslauf (P2) Conjunto cart. y platos B17 giro d. (P2)	Cart. et plaque ass. B17 rot. d. (P2)		S24.90572	1
B	Cart. and plate ass'y B17 C.C.W. (P2) Ins. cart. B17 antioraria (P2)	Pumpeneinheit B17 Linkslauf (P2) Conjunto cart. y platos B17 giro i. (P2)	Cart. et plaque ass. B17 rot. g. (P2)		S24.90573	1
B	Cart. and plate ass'y B20 C.W. (P2) Ins. cart. B20 oraria (P2)	Pumpeneinheit B20 Rechtslauf (P2) Conjunto cart. y platos B20 giro d. (P2)	Cart. et plaque ass. B20 rot. d. (P2)		S24.90574	1
B	Cart. and plate ass'y B20 C.C.W. (P2) Ins. cart. B20 antioraria (P2)	Pumpeneinheit B20 Linkslauf (P2) Conjunto cart. y platos B20 giro i. (P2)	Cart. et plaque ass. B20 rot. g. (P2)		S24.90575	1
B	Cart. and plate ass'y B22 C.W. (P2) Ins. cart. B22 oraria (P2)	Pumpeneinheit B22 Rechtslauf (P2) Conjunto cart. y platos B22 giro d. (P2)	Cart. et plaque ass. B22 rot. d. (P2)		S24.90576	1
B	Cart. and plate ass'y B22 C.C.W. (P2) Ins. cart. B22 antioraria (P2)	Pumpeneinheit B22 Linkslauf (P2) Conjunto cart. y platos B22 giro i. (P2)	Cart. et plaque ass. B22 rot. g. (P2)		S24.90577	1
B	Cart. and plate ass'y B24 C.W. (P2) Ins. cart. B24 oraria (P2)	Pumpeneinheit B24 Rechtslauf (P2) Conjunto cart. y platos B24 giro d. (P2)	Cart. et plaque ass. B24 rot. d. (P2)		S24.90578	1
B	Cart. and plate ass'y B24 C.C.W. (P2) Ins. cart. B24 antioraria (P2)	Pumpeneinheit B24 Linkslauf (P2) Conjunto cart. y platos B24 giro i. (P2)	Cart. et plaque ass. B24 rot. g. (P2)		S24.90579	1
B	Cart. and plate ass'y B28 C.W. (P2) Ins. cart. B28 oraria (P2)	Pumpeneinheit B28 Rechtslauf (P2) Conjunto cart. y platos B28 giro d. (P2)	Cart. et plaque ass. B28 rot. d. (P2)		S24.90580	1
B	Cart. and plate ass'y B28 C.C.W. (P2) Ins. cart. B28 antioraria (P2)	Pumpeneinheit B28 Linkslauf (P2) Conjunto cart. y platos B28 giro i. (P2)	Cart. et plaque ass. B28 rot. g. (P2)		S24.90581	1
B	Cart. and plate ass'y B31 C.W. (P2) Ins. cart. B31 oraria (P2)	Pumpeneinheit B31 Rechtslauf (P2) Conjunto cart. y platos B31 giro d. (P2)	Cart. et plaque ass. B31 rot. d. (P2)		S24.90582	1
B	Cart. and plate ass'y B31 C.C.W. (P2) Ins. cart. B31 antioraria (P2)	Pumpeneinheit B31 Linkslauf (P2) Conjunto cart. y platos B31 giro i. (P2)	Cart. et plaque ass. B31 rot. g. (P2)		S24.90583	1
B	Cart. and plate ass'y B35 C.W. (P2) Ins. cart. B35 oraria (P2)	Pumpeneinheit B35 Rechtslauf (P2) Conjunto cart. y platos B35 giro d. (P2)	Cart. et plaque ass. B35 rot. d. (P2)		S24.90584	1
B	Cart. and plate ass'y B35 C.C.W. (P2) Ins. cart. B35 antioraria (P2)	Pumpeneinheit B35 Linkslauf (P2) Conjunto cart. y platos B35 giro i. (P2)	Cart. et plaque ass. B35 rot. g. (P2)		S24.90585	1
B	Cart. and plate ass'y B38 C.W. (P2) Ins. cart. B38 oraria (P2)	Pumpeneinheit B38 Rechtslauf (P2) Conjunto cart. y platos B38 giro d. (P2)	Cart. et plaque ass. B38 rot. d. (P2)		S24.90586	1
B	Cart. and plate ass'y B38 C.C.W. (P2) Ins. cart. B38 antioraria (P2)	Pumpeneinheit B38 Linkslauf (P2) Conjunto cart. y platos B38 giro i. (P2)	Cart. et plaque ass. B38 rot. g. (P2)		S24.90587	1
B	Cart. and plate ass'y B42 C.W. (P2) Ins. cart. B42 oraria (P2)	Pumpeneinheit B42 Rechtslauf (P2) Conjunto cart. y platos B42 giro d. (P2)	Cart. et plaque ass. B42 rot. d. (P2)		S24.90588	1
B	Cart. and plate ass'y B42 C.C.W. (P2) Ins. cart. B42 antioraria (P2)	Pumpeneinheit B42 Linkslauf (P2) Conjunto cart. y platos B42 giro i. (P2)	Cart. et plaque ass. B42 rot. g. (P2)		S24.90589	1
B	Cart. and plate ass'y 045 C.W. (P2) Ins. cart. 045 oraria (P2)	Pumpeneinheit 045 Rechtslauf (P2) Conjunto cart. y platos 045 giro d. (P2)	Cart. et plaque ass. 045 rot. d. (P2)		S24.10871	1
B	Cart. and plate ass'y 045 C.C.W. (P2) Ins. cart. 045 antioraria (P2)	Pumpeneinheit 045 Linkslauf (P2) Conjunto cart. y platos 045 giro i. (P2)	Cart. et plaque ass. 045 rot. g. (P2)		S24.10872	1
B	Cart. and plate ass'y 050 C.W. (P2) Ins. cart. 050 oraria (P2)	Pumpeneinheit 050 Rechtslauf (P2) Conjunto cart. y platos 050 giro d. (P2)	Cart. et plaque ass. 050 rot. d. (P2)		S24.40387	1
B	Cart. and plate ass'y 050 C.C.W. (P2) Ins. cart. 050 antioraria (P2)	Pumpeneinheit 050 Linkslauf (P2) Conjunto cart. y platos 050 giro i. (P2)	Cart. et plaque ass. 050 rot. g. (P2)		S24.40388	1
C	Seal kit (S1 - 0,7 bar) <i>Serie guarnizioni (S1 - 0,7 bar)</i>	Dichtringsatz (S1 - 0,7 bar) <i>Juego de juntas (S1 - 0,7 bar)</i>	Pochette de joint (S1 - 0,7 bar)		S24.10219	1

Item Pos. Réf. Pos. Pos.	Description <i>Descrizione</i>	Benennung <i>Descripcion</i>	Description	Part N° Teil Nr. Code N° Cod. N° Referencia T7ED	Part N° Teil Nr. Code N° Cod. N° Referencia T7EDS	Qty Stück Qtà Cant.
C	Seal kit (S4 - 7 bar) <i>Serie guarnizioni (S4 - 7 bar)</i>	Dichtringsatz (S4 - 7 bar) <i>Juego de juntas (S4 - 7 bar)</i>	Pochette de joint (S4 - 7 bar)	S24.10219.4		1
C	Seal kit (S5 - 7 bar) <i>Serie guarnizioni (S5 - 7 bar)</i>	Dichtringsatz (S5 - 7 bar) <i>Juego de juntas (S5 - 7 bar)</i>	Pochette de joint (S5 - 7 bar)	S24.10219.5		1
D	Shaft and bearing ass'y (code 1) <i>Ins. albero (codice 1)</i>	Baugruppe (Welle u. Lager) (Typ 1) <i>Conjunto eje cojinete (codigo 1)</i>	Arbre et roulement ass. (code 1)		S14.28182	1
E	Shaft and bearing ass'y (code 2) <i>Ins. albero (codice 2)</i>	Baugruppe (Welle u. Lager) (Typ 2) <i>Conjunto eje cojinete (codigo 2)</i>	Arbre et roulement ass. (code 2)		S24.49214	1
F	Shaft and bearing ass'y (code 3) <i>Ins. albero (codice 3)</i>	Baugruppe (Welle u. Lager) (Typ 3) <i>Conjunto eje cojinete (codigo 3)</i>	Arbre et roulement ass. (code 3)		S14.28180	1
G	Shaft and bearing ass'y (code 4) <i>Ins. albero (codice 4)</i>	Baugruppe (Welle u. Lager) (Typ 4) <i>Conjunto eje cojinete (codigo 4)</i>	Arbre et roulement ass. (code 4)		S14.28181	1
H	Shaft and bearing ass'y (code 5) <i>Ins. albero (codice 5)</i>	Baugruppe (Welle u. Lager) (Typ 5) <i>Conjunto eje cojinete (codigo 5)</i>	Arbre et roulement ass. (code 5)	S24.77695		1
J	Port plate rear ass'y C.C.W. (P1) <i>Ins. piatto dist. post. Antioraria (P1)</i>	Steuerplatte Linkslauf (P1) <i>Conj. plato dist. trasero giro I (P1)</i>	Plaque arrière ass. rot. gauche (P1)	S24.76149		1
K	Port plate rear ass'y C.W. (P1) <i>Ins. piatto dist. post. Oraria (P1)</i>	Steuerplatte Rechtslauf (P1) <i>Conj. plato dist. trasero giro D (P1)</i>	Plaque arrière ass. rot. droite (P1)	S24.76148		1
L	Port plate rear and bush ass'y (P2) (Except cam rings 045-050) <i>Ins. piatto dist. post. (P2)</i> <i>(Eccetto anello camma 045-050)</i>	Steuerplatte mit buchse (P2) (außer Hubringe 045-050) <i>Conj. plato dist. tras. con coj. Fricción (P2)</i> <i>(Excepto los aros 045-050)</i>	Plaque arr. et bague ass. (P2) (Excepté comes 045-050)	S24.90562		1
M	Port plate rear ass'y C.C.W. (P2) (Only cam ring 045 - 050) <i>Ins. piatto dist. post. Antioraria (P2)</i> <i>(Solo anello camma 045-050)</i>	Steuerplatte Linkslauf (P2) (nur Hubringe 045-050) <i>Conj. plato dist. trasero giro I (P2)</i> <i>(Solo los aros 045-050)</i>	Plaque arrière ass. rot. gauche (P2) (Seulement comes 045-050)	S24.76213		1
N	Port plate rear ass'y C.W. (P2) (Only cam ring 045 - 050) <i>Ins. piatto dist. post. Oraria (P2)</i> <i>(Solo anello camma 045-050)</i>	Steuerplatte Rechtslauf (P2) (nur Hubringe 045-050) <i>Conj. plato dist. trasero giro D (P2)</i> <i>(Solo los aros 045-050)</i>	Plaque arrière ass. rot. Droite (P2) (Seulement comes 045-050)	S24.73820		1



## Model Code

## Typenschlüssel

## Désignation - type

### Model number

**T7ED series** - ISO 2 bolts 3019-2  
125 A2 HW  
**T7EDS series** - SAE C - 2 bolts  
Mounting flange J744

One letter can be added to specify special parts in series

### Cam ring for P1

(Volumetric displacement) (ml/rev.)  
042 = 132,3  
045 = 142,4  
050 = 158,5  
052 = 164,8

### Cam ring for P2

(Volumetric displacement) (ml/rev.)  
B14 = 44,0  
B17 = 55,0  
B20 = 66,0  
B22 = 70,3

### Type of shaft T7EDS

1 = keyed (SAE CC)  
2 = keyed (non SAE)  
3 = splined 12/24 (SAE C)  
4 = splined 12/24 (SAE CC)

### Type of shaft T7ED & T7EDS

5 = keyed (ISO R775 - G38M)

### Direction of rotation

R = Clockwise  
L = Counter-clockwise

### Porting combination

00 = standard

### Design letter

### Seal class

1 = S1 - BUNA N  
4 = S4 - EPDM  
5 = S5 - VITON

### Mounting w/connection variables

4 bolts SAE flanges (J518)

	P1 = 1"1/2 - P2 = 1"1/4 - S = 4"	
	UNC	Metric
T7ED		M0
T7EDS	00	M0

### Modifications

### Typenbezeichnung :

**Baureihe T7ED** - ISO 2-Loch 3019-2  
125 A2 HW  
**Baureihe T7EDS** - SAE C 2-Loch  
Montageflansch, J744

Optionen

### Hubring P1

(Geometrisches Fördervolumen) (cm<sup>3</sup>/U)  
054 = 171,0  
057 = 183,3  
062 = 196,7

### Hubring P2

(Geometrisches Fördervolumen) (cm<sup>3</sup>/U)  
B24 = 81,1  
B28 = 90,0  
B31 = 99,2  
B35 = 113,4

### Art der Welle T7EDS

1 = Paßfederwelle (SAE CC)  
2 = Paßfederwelle (nicht SAE)  
3 = Vielkeilwelle 12/24 (SAE C)  
4 = Vielkeilwelle 12/24 (SAE CC)

### Art der Welle T7ED & T7EDS

5 = Paßfederwelle (ISO R775 - G38M)

### Drehrichtung

R = Rechtslauf  
L = Linkslauf

### Lage der Anschlüsse

00 = standard

### Ausführungsbuchstabe

### Dichtungsklasse

1 = S1 - BUNA N  
4 = S4 - EPDM  
5 = S5 - VITON

### Gehäuse-Anschlußgröße

SAE-Vierlochflansch (J518)

	P1 = 1"1/2 - P = 1"1/4 - S = 4"	
	UNC	Metrisches
T7ED		M0
T7EDS	00	M0

### Modifikationen

### Numéro du modèle :

**T7ED or T7EDS** . - **042** - **B22** - **1** **R** **00** - **A 1** **M0** - ..

**Série T7ED** - ISO 2 trous 3019-2  
125 A2 HW  
**Série T7EDS** - SAE C 2 trous  
Bride de montage J744

Une lettre peut être ajoutée pour spécifier les pièces spéciales dans la série.

### Came pour P1

(Cylindrée théorique) (cm<sup>3</sup>/tr)  
066 = 213,3  
072 = 227,1  
085 = 268,7

### Came pour P2

(Cylindrée théorique) (cm<sup>3</sup>/tr)  
B38 = 120,6  
B42 = 137,5  
045 = 145,7  
050 = 158,0

### Type d'arbre T7EDS

1 = à clavette (SAE CC)  
2 = à clavette (non SAE)  
3 = à cannelures 12/24 (SAE C)  
4 = à cannelures 12/24 (SAE CC)

### Type d'arbre T7ED & T7EDS

5 = à clavette (ISO R775 - G38M)

### Sens de rotation

R = à droite  
L = à gauche

### Combinaison des orifices

00 = standard

### Conception

### Classe de joint

1 = S1 - BUNA N  
4 = S4 - EPDM  
5 = S5 - VITON

### Option sur orifices

Bride SAE 4 trous (J518)

	P1 = 1"1/2 - P = 1"1/4 - S = 4"	
	UNC	Métrique
T7ED		M0
T7EDS	00	M0

### Modifications

## Designazione

## Clave de designación

### Sigla :

**Serie T7ED** - ISO 2 fori 3019-2  
125 A2 HW  
**Serie T7EDS** - SAE C 2 fori  
Flangia di montaggio J744

Una lettera può essere aggiunta per specificare parti speciali nella serie

### Tipo di cartuccia P1

(Cilindrata) (ml/giro)

042 = 132,3  
045 = 142,4  
050 = 158,5  
052 = 164,8  
054 = 171,0

### Tipo di cartuccia P2

(Cilindrata) (ml/giro)

B14 = 44,0  
B17 = 55,0  
B20 = 66,0  
B22 = 70,3  
B24 = 81,1  
B28 = 90,0

### Tipo di albero T7EDS

1 = a chiavetta (SAE CC)  
2 = a chiavetta  
3 = scanalato 12/24 (SAE C)  
4 = scanalato 12/24 (SAE CC)

### Tipo di albero T7ED & T7EDS

5 = a chiavetta (ISO R775 - G38M)

### Senso di rotazione

R =orario  
L = Antiorario

### Orientamento delle bocche

00 = standard

### Disegno

### Tipo di guarnizioni

1 = S1 - BUNA N  
4 = S4 - EPDM  
5 = S5 - VITON

### Dimensioni delle bocche

Flangia SAE 4 drenaggio (J518)

	P1 = 1"1/2 - P = 1"1/4 - S = 4"	
	UNC	Metrica
T7ED		M0
T7EDS	00	M0

### Modifiche

### Referencia modelo :

**Serie T7ED** - ISO 2 taladros 3019-2  
125 A2 HW  
**Serie T7EDS** - SAE C 2 taladros  
Brida de montaje J744

Una letra puede ser añadida para especificar piezas especiales en la serie

### Aro volumetrico para P1

(Cilindrada) (ml/rev)

057 = 183,3  
062 = 196,7  
066 = 213,3  
072 = 227,1  
085 = 268,7

### Aro volumetrico para P2

(Cilindrada) (ml/rev)

B31 = 99,2  
B35 = 113,4  
B38 = 120,6  
B42 = 137,5  
045 = 145,7  
050 = 158,0

### Tipo de eje T7EDS

1 = chaveteado (SAE CC)  
2 = chaveteado (no SAE)  
3 = estriado 12/24 (SAE C)  
4 = estriado 12/24 (SAE CC)

### Tipo de eje T7ED & T7EDS

5 = chaveteado (ISO R775 - G38M)

### Sentido de giro

R = Derecha  
L = Izquierda

### Posición de bocas

00 = estándar

### Letra de diseño

### Clase de juntas

1 = S1 - BUNA N  
4 = S4 - EPDM  
5 = S5 - VITON

### Opciones de las bocas

Brida SAE 4 taladros (J518)

	P1 = 1"1/2 - P = 1"1/4 - S = 4"	
	UNC	Metrica
T7ED		M0
T7EDS	00	M0

### Modificaciones

**T7ED or T7EDS** - **042** - **B22** - **1** **R** **00** - **A** **1** **M0** - ..