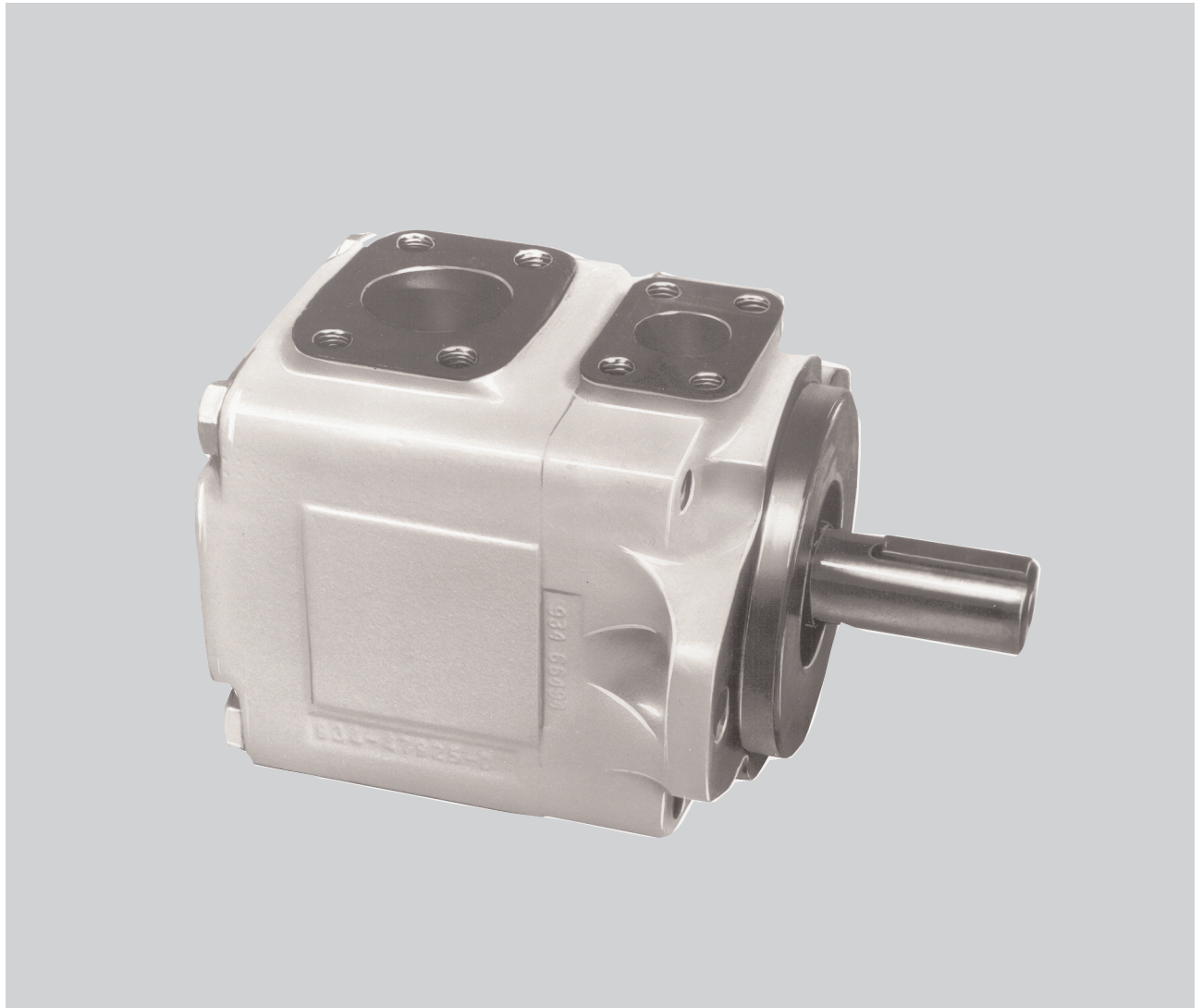




# Vane pumps Service information

vane-type single pump / Flügelzellen-Einzelpumpe  
pompe simple à palettes / pompa semplice a palettes  
tipo bomba de paletas simple  
**T7D - T7DS**



Publ. S1 - ML0604 - B

12 / 2002 / FB

Replaces : S1 - ML0604 - A

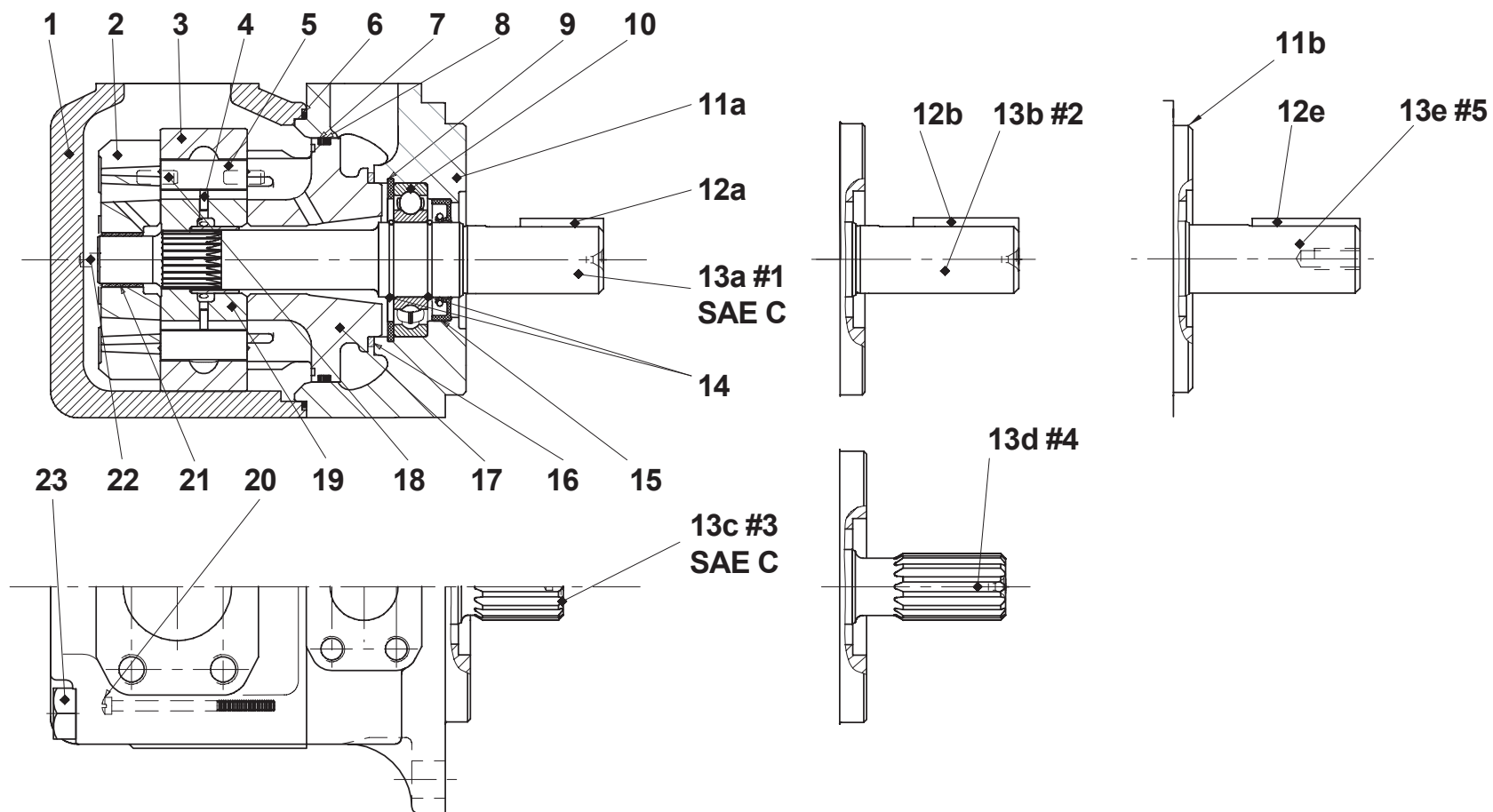
L25 - 10604 - 2

**DENISON** Hydraulics

Recommended repair kits and assy's are bold printed  
 Empfohlene Austausch - Baugruppen sind fett gedruckt  
 Les pochettes de rechange recommandées sont imprimées en caractères gras  
 I kit di ricambio consigliati sono indicati in grassetto  
 Los juegos de reparacion recomendados y los conjuntos, estan en negrita

Item - Pos. - Réf. - Pos.	
	23
Mounting torque	
Anziehdrehmoment	187 Nm
Couple de serrage	138 ft.lbs
Coppia di serraggio	
Par de apriete	

# T7D - T7DS



Item Pos. Ref. Pos.	Description Descrizione	Benennung Descripción	Description		Part N° Teil Nr. Code N° Cod. N° Referencia T7D	Part N° Teil Nr. Code N° Cod. N° Referencia T7DS	Qty Stück Qté Q.ta Cant.	
1	Housing (metric) <i>Corpo (metrico)</i>	Gehäuse (Metrisch) <i>Cuerpo (metrica)</i>	Carter (métrique)		034.66767		1	
	Housing (UNC) <i>Corpo (UNC)</i>	Gehäuse (UNC) <i>Cuerpo (UNC)</i>	Carter (UNC)		034.47917		1	
2	Port plate-rear (Except cam rings 045 - 050) <i>Piatto distributore post. (Eccetto anello camma 045 - 050)</i>	Steuerplatte (außer Hubringe 045 - 050) <i>Plato distribuidor trasero (Excepto los aros 045 - 050)</i>	Plaque arrière (Excepté cames 045 - 050)	AH	034.67478		1	
	Port plate-rear C.C.W. (Only cam rings 045 - 050) <i>Piatto distributore post. antioraria (Solo anello camma 045-050)</i>	Steuerplatte Linkslauf (nur Hubringe 045 - 050) <i>Plato distribuidor trasero giro I (Solo los aros 045 - 050)</i>	Plaque arr. rot. gauche (Seulement cames 045 - 050)	AI	034.67114		1	
	Port plate-rear C.W. (Only cam rings 045 - 050) <i>Piatto distributore post. oraria (Solo anello camma 045-050)</i>	Steuerplatte Rechtslauf (nur Hubringe 045 - 050) <i>Plato distribuidor trasero giro D (Solo los aros 045 - 050)</i>	Plaque arr. rot. droite (Seulement cames 045 - 050)	AJ	034.67112		1	
3	Cam ring 014 <i>Anello camma 014</i>	Hubring 014 <i>Aro volumetrico 014</i>	Came 014	A	034.67469		1	
	Cam ring 017 <i>Anello camma 017</i>	Hubring 017 <i>Aro volumetrico 017</i>	Came 017	A	034.67470		1	
	Cam ring 020 <i>Anello camma 020</i>	Hubring 020 <i>Aro volumetrico 020</i>	Came 020	A	034.67159		1	
	Cam ring 022 <i>Anello camma 022</i>	Hubring 022 <i>Aro volumetrico 022</i>	Came 022	A	034.67482		1	
	Cam ring 024 <i>Anello camma 024</i>	Hubring 024 <i>Aro volumetrico 024</i>	Came 024	A	034.67158		1	
	Cam ring 028 <i>Anello camma 028</i>	Hubring 028 <i>Aro volumetrico 028</i>	Came 028	A	034.67157		1	
	Cam ring 031 <i>Anello camma 031</i>	Hubring 031 <i>Aro volumetrico 031</i>	Came 031	A	034.67156		1	
	Cam ring 035 <i>Anello camma 035</i>	Hubring 035 <i>Aro volumetrico 035</i>	Came 035	A	034.67155		1	
	Cam ring 038 <i>Anello camma 038</i>	Hubring 038 <i>Aro volumetrico 038</i>	Came 038	A	034.67154		1	
	Cam ring 042 <i>Anello camma 042</i>	Hubring 042 <i>Aro volumetrico 042</i>	Came 042	A	034.67153		1	
	Cam ring 045 <i>Anello camma 045</i>	Hubring 045 <i>Aro volumetrico 045</i>	Came 045	A	034.59131		1	
	Cam ring 050 <i>Anello camma 050</i>	Hubring 050 <i>Aro volumetrico 050</i>	Came 050	A	034.66737		1	
	4	Pin-vane holdout (Except cam rings 045 - 050) <i>Pistoncino di sostentamento (Eccetto anello camma 045-050)</i>	Stößel (außer Hubringe 045 - 050) <i>Espiga empuje paleta (Excepto los aros 045 - 050)</i>	Poussoir de palette (Excepté cames 045 - 050)	A	034.59098		12
		Pin-vane holdout (Only cam rings 045 - 050) <i>Pistoncino di sostentamento (Solo anello camma 045-050)</i>	Stößel (nur Hubringe 045 - 050) <i>Espiga empuje paleta (Solo los aros 045 - 050)</i>	Poussoir de palette (Seulement cames 045 - 050)	A	034.59130		10
	5	Vane (Except cam rings 045 - 050) <i>Paletta (Eccetto anello camma 045 - 050)</i>	Flügel (außer Hubringe 045 - 050) <i>Paleta (Excepto los aros 045 - 050)</i>	Palette (Excepté cames 045 - 050)	A	034.67453		12
Vane (Only cam rings 045 - 050) <i>Paletta (Solo anello camma 045 - 050)</i>		Flügel (nur Hubringe 045 - 050) <i>Paleta (Solo los aros 045 - 050)</i>	Palette (Seulement cames 045 - 050)	A	034.53588		10	
6	Sq. section seal <i>Guarnizione</i>	Dichtring <i>Junta seccion cuadrada</i>	Joint section carrée	AB	671.10159		1	
7	Back-up ring <i>Anello anti-estrusione</i>	Stützring <i>Anillo</i>	Bague anti-extrusion	AB	618.00011.3		1	
8	Sq. section seal <i>Guarnizione</i>	Dichtring <i>Junta seccion cuadrada</i>	Joint section carrée	AB	691.10244		1	
9	Retaining ring <i>Anello elastico</i>	Sicherungsring <i>Anillo de retención</i>	Circlips		356.32283		1	

Item Pos. Ref. Pos. Pos.	Description Descrizione	Benennung Descripción	Description		Part N° Teil Nr. Code N° Cod. N° Referencia T7D	Part N° Teil Nr. Code N° Cod. N° Referencia T7DS	Qty Stück Qté Q.tà Cant.
10	Ball bearing <i>Cuscinetto a sfere</i>	Kugellager <i>Cojinete de bolas</i>	Roulement à billes	CDE FG	230.00207		1
11a	Mounting cap 1" (metric - M0) <i>Coperchio 1" (metrica - M0)</i>	Deckel 1" (Metrisch - M0) <i>Tapa de montaje 1" (metrico - M0)</i>	Chapeau de montage 1" (métrique - M0)		034.67485	034.66766	1
11b	Mounting cap 1" (UNC - 00) <i>Coperchio 1" (UNC - 00)</i>	Deckel 1" (UNC - 00) <i>Tapa de montaje 1" (UNC - 00)</i>	Chapeau de montage 1" (UNC - 00)			034.47916	1
12a	Key (code 1) <i>Chiavetta (codice 1)</i>	Paßfeder (Typ 1) <i>Chaveta (codigo 1)</i>	Clavette (code 1)	C		034.46754	1
12b	Key (code 2) <i>Chiavetta (codice 2)</i>	Paßfeder (Typ 2) <i>Chaveta (codigo 2)</i>	Clavette (code 2)	D		034.49676	1
12c	Key (code 5) <i>Chiavetta (codice 5)</i>	Paßfeder (Typ 5) <i>Chaveta (codigo 5)</i>	Clavette (code 5)	G	034.30168		
13a	Shaft (keyed) (code1) (SAE C) <i>Albero a chiavetta (codice 1) (SAE C)</i>	Welle für Paßfeder (Typ 1) (SAE C) <i>Eje chaveteado (codigo 1) (SAE C)</i>	Arbre à clavette (code 1) (SAE C)	C		034.70858	1
13b	Shaft (keyed) (code 2) <i>Albero a chiavetta (codice 2)</i>	Welle für Paßfeder (Typ 2) <i>Eje chaveteado (codigo 2)</i>	Arbre à clavette (code 2)	D		034.70980	1
13c	Shaft (splined) (code 3) (SAE C) <i>Albero a scanalato (codice 3) (SAE C)</i>	Vielkeilwelle (Typ 3) (SAE C) <i>Eje estriado (codigo 3) (SAE C)</i>	Arbre à cannelures (code 3) (SAE C)	E		034.70859	1
13d	Shaft (splined) (code 4) <i>Albero scanalato (codice 4)</i>	Vielkeilwelle (Typ 4) <i>Eje estriado (codigo 4)</i>	Arbre à cannelures (code 4)	F		034.70923	1
13e	Shaft (keyed) (code 5) <i>Albero a chiavetta (codice 5)</i>	Welle für Paßfeder (Typ 5) <i>Eje chaveteado (codigo 5)</i>	Arbre à clavette (code 5)	G	034.66814		
14	Round section ring <i>Anello elastico</i>	Sicherungsring <i>Anillo tórico</i>	Anneau	CDE FG	034.70853		2
15	Shaft seal (S1 - 0,7 bar) <i>Paraolio (S1 - 0,7 bar)</i>	Simmerring (S1 - 0,7 bar) <i>Reten eje (S1 - 0,7 bar)</i>	Joint d'arbre (S1 - 0,7 bar)	B	620.82062		1
	Shaft seal (S4 - S5 - 7 bar) <i>Paraolio (S4 - S5 - 7 bar)</i>	Simmerring (S4 - S5 - 7 bar) <i>Reten eje (S4 - S5 - 7 bar)</i>	Joint d'arbre (S4 - S5 - 7 bar)	B	620.82066		1
16	Sq. section seal <i>Guarnizione</i>	Dichtring <i>Junta seccion cuadrada</i>	Joint section carrée	AB	691.10232		1
17	Port plate-pressure (Except cam rings 045 - 050) <i>Piatto distributore anter. (Eccetto anello camma 045-050)</i>	Steuerplatte (außer Hubringe 045 - 050) <i>Plato distribuidor-presión (Excepto los aros 045 - 050)</i>	Plaque pression (Excepté comes 045 - 050)	A	034.67479		1
	Port plate-pressure C.C.W. (Only cam rings 045 - 050) <i>Piatto distributore anter. antioraria (Solo anello camma 045-050)</i>	Steuerplatte Linkslauf (nur Hubringe 045 - 050) <i>Plato distribuidor-presión giro I (Solo los aros 045 - 050)</i>	Plaque press. rot. gauche (Seulement comes 045-050)	A	034.67113		1
	Port plate-pressure C.W. (Only cam rings 045 - 050) <i>Piatto distributore anter. oraria (Solo anello camma 045-050)</i>	Steuerplatte Rechtslauf (nur Hubringe 045 - 050) <i>Plato distribuidor-presión giro D (Solo los aros 045 - 050)</i>	Plaque press. rot. droite (Seulement comes 045-050)	A	034.67111		1
	Dowel pin <i>Spina</i>	Zentrierstift <i>Pasador</i>	Goupille	A	324.21612		2
19	Rotor-insert ass'y (Except cam rings 045 - 050) <i>Insieme rotore (Eccetto anello camma 045 - 050)</i>	Rotor (außer Hubringe 045 - 050) <i>Conjunto rotor (Excepto los aros 045 - 050)</i>	Rotor et douille ass. (Excepté comes 045 - 050)	A	S24.73783		1
	Rotor-insert ass'y (Only cam rings 045 - 050) <i>Insieme rotore (Solo anello camma 045 - 050)</i>	Rotor (nur Hubringe 045 - 050) <i>Conjunto rotor (Solo los aros 045 - 050)</i>	Rotor et douille ass. (Seulement comes 045 - 050)	A	S24.10121		1
20	Screw <i>Vite</i>	Schraube <i>Tornille</i>	Vis	A	317.10320		2
21	Bush <i>Bussola</i>	Buchse <i>Cojinete de fricción</i>	Bague	AHIJ	034.70868		1
22	Dowel pin <i>Spina</i>	Zentrierstift <i>Pasador</i>	Goupille		323.82004		1
23	Screw <i>Vite</i>	Schraube <i>Tornille</i>	Vis		306.40157		4

Item Pos. Ref. Pos.	Description Descrizione	Benennung Descripción	Description	Part N° Teil Nr. Code N° Cod. N° Referencia T7D	Part N° Teil Nr. Code N° Cod. N° Referencia T7DS	Qty Stück Qté Q.ta Cant.
	REPAIR KIT <i>KIT DI RICAMBIO</i>	AUSTAUSCH-BAUGRUPPEN <i>CUNJUNTO REPARACION</i>	POCHETTES RECHANGES			
A	Cart. and plate ass'y B14 C.W. <i>Ins. cart. B14 oraria</i>	Pumpeneinheit B14 Rechtslauf <i>Conjunto cart. y platos B14 giro d.</i>	Cart. et plaque ass. B14 rot. d.	S24.76312		1
A	Cart. and plate ass'y B14 C.C.W. <i>Ins. cart. B14 antioraria</i>	Pumpeneinheit B14 Linkslauf <i>Conjunto cart. y platos B14 giro i.</i>	Cart. et plaque ass. B14 rot. g.	S24.76313		1
A	Cart. and plate ass'y B17 C.W. <i>Ins. cart. B17 oraria</i>	Pumpeneinheit B17 Rechtslauf <i>Conjunto cart. y platos B17 giro d.</i>	Cart. et plaque ass. B17 rot. d.	S24.76314		1
A	Cart. and plate ass'y B17 C.C.W. <i>Ins. cart. B17 antioraria</i>	Pumpeneinheit B17 Linkslauf <i>Conjunto cart. y platos B17 giro i.</i>	Cart. et plaque ass. B17 rot. g.	S24.76315		1
A	Cart. and plate ass'y B20 C.W. <i>Ins. cart. B20 oraria</i>	Pumpeneinheit B20 Rechtslauf <i>Conjunto cart. y platos B20 giro d.</i>	Cart. et plaque ass. B20 rot. d.	S24.76316		1
A	Cart. and plate ass'y B20 C.C.W. <i>Ins. cart. B20 antioraria</i>	Pumpeneinheit B20 Linkslauf <i>Conjunto cart. y platos B20 giro i.</i>	Cart. et plaque ass. B20 rot. g.	S24.76317		1
A	Cart. and plate ass'y B22 C.W. <i>Ins. cart. B22 oraria</i>	Pumpeneinheit B22 Rechtslauf <i>Conjunto cart. y platos B22 giro d.</i>	Cart. et plaque ass. B22 rot. d.	S24.76318		1
A	Cart. and plate ass'y B22 C.C.W. <i>Ins. cart. B22 antioraria</i>	Pumpeneinheit B22 Linkslauf <i>Conjunto cart. y platos B22 giro i.</i>	Cart. et plaque ass. B22 rot. g.	S24.76319		1
A	Cart. and plate ass'y B24 C.W. <i>Ins. cart. B24 oraria</i>	Pumpeneinheit B24 Rechtslauf <i>Conjunto cart. y platos B24 giro d.</i>	Cart. et plaque ass. B24 rot. d.	S24.76320		1
A	Cart. and plate ass'y B24 C.C.W. <i>Ins. cart. B24 antioraria</i>	Pumpeneinheit B24 Linkslauf <i>Conjunto cart. y platos B24 giro i.</i>	Cart. et plaque ass. B24 rot. g.	S24.76321		1
A	Cart. and plate ass'y B28 C.W. <i>Ins. cart. B28 oraria</i>	Pumpeneinheit B28 Rechtslauf <i>Conjunto cart. y platos B28 giro d.</i>	Cart. et plaque ass. B28 rot. d.	S24.76322		1
A	Cart. and plate ass'y B28 C.C.W. <i>Ins. cart. B28 antioraria</i>	Pumpeneinheit B28 Linkslauf <i>Conjunto cart. y platos B28 giro i.</i>	Cart. et plaque ass. B28 rot. g.	S24.76323		1
A	Cart. and plate ass'y B31 C.W. <i>Ins. cart. B31 oraria</i>	Pumpeneinheit B31 Rechtslauf <i>Conjunto cart. y platos B31 giro d.</i>	Cart. et plaque ass. B31 rot. d.	S24.76324		1
A	Cart. and plate ass'y B31 C.C.W. <i>Ins. cart. B31 antioraria</i>	Pumpeneinheit B31 Linkslauf <i>Conjunto cart. y platos B31 giro i.</i>	Cart. et plaque ass. B31 rot. g.	S24.76325		1
A	Cart. and plate ass'y B35 C.W. <i>Ins. cart. B35 oraria</i>	Pumpeneinheit B35 Rechtslauf <i>Conjunto cart. y platos B35 giro d.</i>	Cart. et plaque ass. B35 rot. d.	S24.76326		1
A	Cart. and plate ass'y B35 C.C.W. <i>Ins. cart. B35 antioraria</i>	Pumpeneinheit B35 Linkslauf <i>Conjunto cart. y platos B35 giro i.</i>	Cart. et plaque ass. B35 rot. g.	S24.76327		1
A	Cart. and plate ass'y B38 C.W. <i>Ins. cart. B38 oraria</i>	Pumpeneinheit B38 Rechtslauf <i>Conjunto cart. y platos B38 giro d.</i>	Cart. et plaque ass. B38 rot. d.	S24.76328		1
A	Cart. and plate ass'y B38 C.C.W. <i>Ins. cart. B38 antioraria</i>	Pumpeneinheit B38 Linkslauf <i>Conjunto cart. y platos B38 giro i.</i>	Cart. et plaque ass. B38 rot. g.	S24.76329		1
A	Cart. and plate ass'y B42 C.W. <i>Ins. cart. B42 oraria</i>	Pumpeneinheit B42 Rechtslauf <i>Conjunto cart. y platos B42 giro d.</i>	Cart. et plaque ass. B42 rot. d.	S24.76330		1
A	Cart. and plate ass'y B42 C.C.W. <i>Ins. cart. B42 antioraria</i>	Pumpeneinheit B42 Linkslauf <i>Conjunto cart. y platos B42 giro i.</i>	Cart. et plaque ass. B42 rot. g.	S24.76331		1
A	Cart. and plate ass'y 045 C.W. <i>Ins. cart. 045 oraria</i>	Pumpeneinheit 045 Rechtslauf <i>Conjunto cart. y platos 045 giro d.</i>	Cart. et plaque ass. 045 rot. d.	S24.10847		1
A	Cart. and plate ass'y 045 C.C.W. <i>Ins. cart. 045 antioraria</i>	Pumpeneinheit 045 Linkslauf <i>Conjunto cart. y platos 045 giro i.</i>	Cart. et plaque ass. 045 rot. g.	S24.10848		1
A	Cart. and plate ass'y 050 C.W. <i>Ins. cart. 050 oraria</i>	Pumpeneinheit 050 Rechtslauf <i>Conjunto cart. y platos 050 giro d.</i>	Cart. et plaque ass. 050 rot. d.	S24.40028		1
A	Cart. and plate ass'y 050 C.C.W. <i>Ins. cart. 050 antioraria</i>	Pumpeneinheit 050 Linkslauf <i>Conjunto cart. y platos 050 giro i.</i>	Cart. et plaque ass. 050 rot. g.	S24.40029		1



## Model Code

## Typenschlüssel

## Désignation - type

### Model number

**T7D series** - ISO 2 bolts 3019-2  
125 A2 H W  
**T7DS series** - SAE C - 2 bolts  
Mounting flange J744c

One letter can be added to specify special parts in series

### Cam ring

(Volumetric displacement) (ml/rev.)  
B14 = 44,0  
B17 = 55,0  
B20 = 66,0  
B22 = 70,3

### Type of shaft T7DS

1 = keyed (SAE C)  
2 = keyed (non SAE)  
3 = splined 12/24 (SAE C)  
4 = splined (non SAE)

### Type of shaft T7D & T7DS

5 = keyed (ISO 3019-2 - G32M)

### Direction of rotation

R = Clockwise  
L = Counter-clockwise

### Porting combination

00 = standard

### Design letter

### Seal class

1 = S1 - BUNA N  
4 = S4 - EPDM  
5 = S5 - VITON

### Mounting w/connection variables

4 bolts SAE flanges (J518c)

	P = 1"1/4 - S = 2"	
	UNC	Metric
T7D		M0
T7DS	00	M0

### Modifications

### Typenbezeichnung :

**Baureihe T7D** - ISO 2-Loch 3019-2  
125 A2 H W  
**Baureihe T7DS** - SAE C 2-Loch  
Montageflansch, J744c

Optionen

### Hubring

(Geometrisches Fördervolumen) (cm<sup>3</sup>/U)  
B24 = 81,1  
B28 = 90,0  
B31 = 99,2  
B35 = 113,4

### Art der Welle T7DS

1 = Paßfederwelle (SAE C)  
2 = Paßfederwelle (nicht SAE)  
3 = Vielkeilwelle 12/24 (SAE C)  
4 = Vielkeilwelle (nicht SAE)

### Art der Welle T7D & T7DS

5 = Paßfederwelle (ISO 3019-2 - G32M)

### Drehrichtung

R = Rechtslauf  
L = Linkslauf

### Lage der Anschlüsse

00 = standard

### Ausführungsbuchstabe

### Dichtungsklasse

1 = S1 - BUNA N  
4 = S4 - EPDM  
5 = S5 - VITON

### Gehäuse-Anschlußgröße

SAE-Vierlochflansch (J518c)

	P = 1"1/4 - S = 2"	
	UNC	Metrisches
T7D		M0
T7DS	00	M0

### Modifikationen

### Numéro du modèle :

**Série T7D** - ISO 2 trous 3019-2  
125 A2 H W  
**Série T7DS** - SAE C 2 trous  
Bride de montage J744c

Une lettre peut être ajoutée pour spécifier les pièces spéciales dans la série.

### Came

(Cylindrée théorique) (cm<sup>3</sup>/tr)  
B38 = 120,6  
B42 = 137,5  
045 = 145,7  
050 = 158,0

### Type d'arbre T7DS

1 = à clavette (SAE C)  
2 = à clavette (non SAE)  
3 = à cannelures 12/24 (SAE C)  
4 = à cannelures (non SAE)

### Type d'arbre T7D & T7DS

5 = à clavette (ISO 3019-2 - G32M)

### Sens de rotation

R = à droite  
L = à gauche

### Combinaison des orifices

00 = standard

### Conception

### Classe de joint

1 = S1 - BUNA N  
4 = S4 - EPDM  
5 = S5 - VITON

### Option sur orifices

Bride SAE 4 trous (J518c)

	P = 1"1/4 - S = 2"	
	UNC	Métrique
T7D		M0
T7DS	00	M0

### Modifications

**T7D / T7DS . - B42 - 1 R 00 - A 1 M0 - ..**

## Designazione

## Clave de designación

### Sigla :

**Serie T7D** - ISO 2 fori 3019-2  
125 A2 H W  
**Serie T7DS** - SAE C 2 fori  
Flangia di montaggio J744c

Una lettera può essere aggiunta per specificare parti speciali nella serie

### Tipo di cartuccia

(Cilindrata) (ml/giro)

B14 = 44,0  
B17 = 55,0  
B20 = 66,0  
B22 = 70,3  
B24 = 81,1  
B28 = 90,0

### Tipo di albero T7DS

1 = a chiavetta (SAE C)  
2 = a chiavetta  
3 = scanalato 12/24 (SAE C)  
4 = scanalato

### Tipo di albero T7D & T7DS

5 = a chiavetta (ISO 3019-2 - G32M)

### Senso di rotazione

R = Orario  
L = Antiorario

### Orientamento delle bocche

00 = standard

### Disegno

### Tipo di guarnizioni

1 = S1 - BUNA N  
4 = S4 - EPDM  
5 = S5 - VITON

### Dimensioni delle bocche

Flangia SAE 4 drenaggio (J518c)

	P = 1"1/4 - S = 2"	
	UNC	Metrica
T7D		M0
T7DS	00	M0

### Modifiche

### Referencia modelo :

**Serie T7D** - ISO 2 taladros 3019-2  
125 A2 H W  
**Serie T7DS** - SAE C 2 taladros  
Brida de montaje J744c

Una letra puede ser añadida para especificar piezas especiales en la serie

### Aro volumetrico

(Cilindrada) (ml/rev)

B31 = 99,2  
B35 = 113,4  
B38 = 120,6  
B42 = 137,5  
045 = 145,7  
050 = 158,0

### Tipo de eje T7DS

1 = chaveteado (SAE C)  
2 = chaveteado (no SAE)  
3 = estriado 12/24 (SAE C)  
4 = estriado (no SAE)

### Tipo de eje T7D & T7DS

5 = chaveteado (ISO 3019-2 - G32M)

### Sentido de giro

R = Derecha  
L = Izquierda

### Posición de bocas

00 = estándar

### Letra de diseño

### Clase de juntas

1 = S1 - BUNA N  
4 = S4 - EPDM  
5 = S5 - VITON

### Opciones de las bocas

Brida SAE 4 taladros (J518c)

	P = 1"1/4 - S = 2"	
	UNC	Metrica
T7D		M0
T7DS	00	M0

### Modificaciones

**T7D / T7DS** - **B42** - **1** **R** **00** - **A** **1** **M0** - ..