



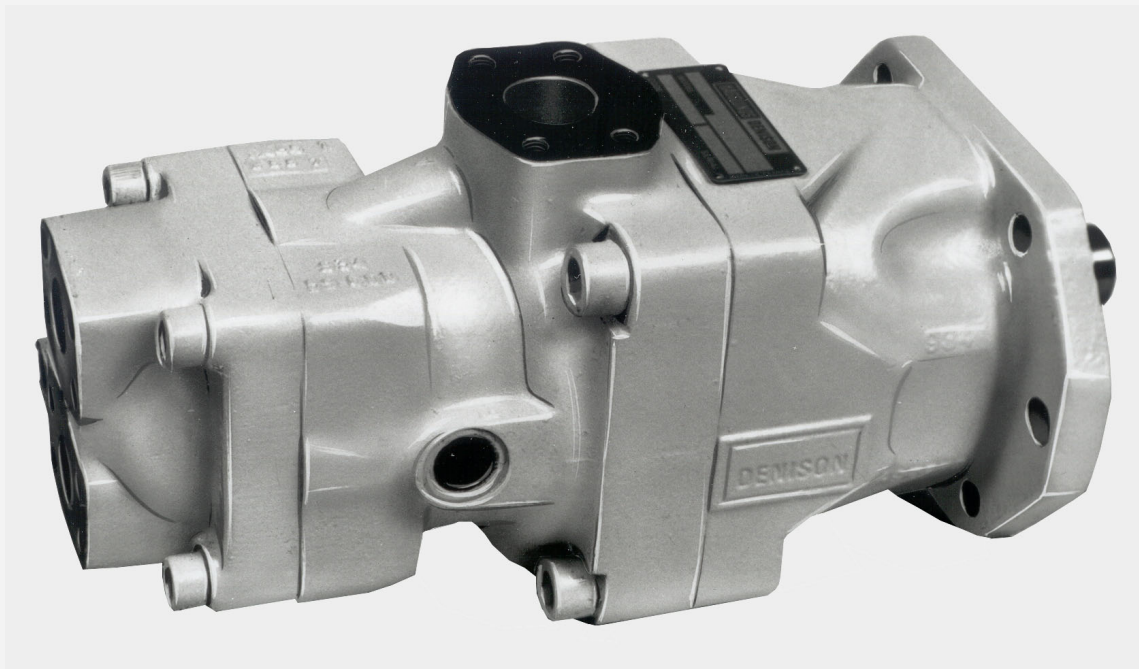
Vane motors Service information

vane-type motor / flügelzellen Motor

moteur à palettes / motore a palette

motore de paletas

M4DC - M4SDC - M4DC1 - M4SDC1



Publ. S2 - ML1504 - A

03 / 2003 / FB

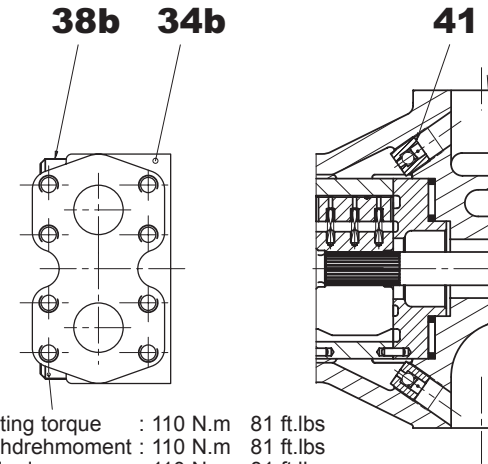
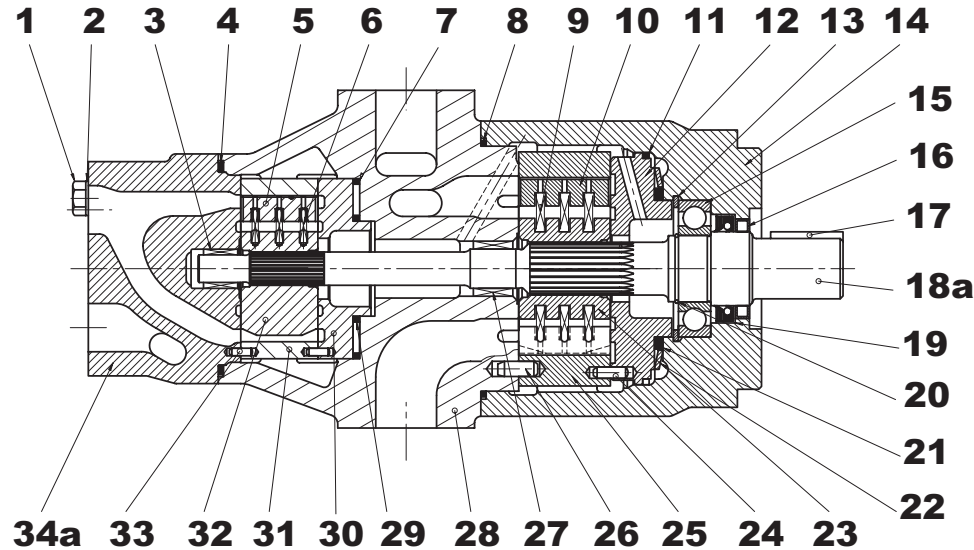
Replace : S2 - ML 154 - C

L25 - 21504 - 1

DENISON | **Hydraulics**

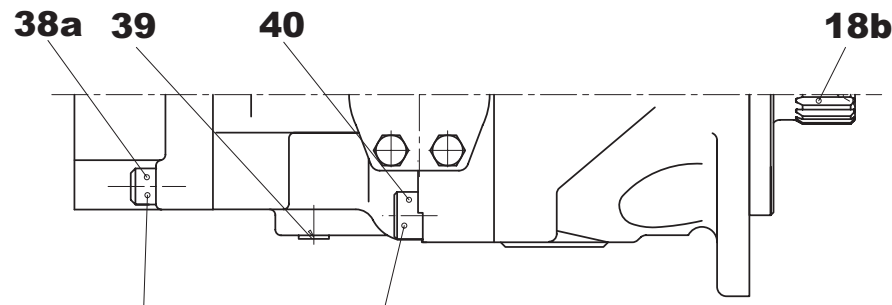
Recommended repair kits and assy's are bold printed
 Empfohlene Austausch - Baugruppen sind fett gedruckt
 Les pochettes de rechange recommandées sont imprimées en caractères gras
 I kit di ricambio consigliati sono indicati in grassetto
 Los juegos de reparacion recomendados y los conjuntos, estan en negrita

M4DC - M4SDC
M4DC1 - M4SDC1

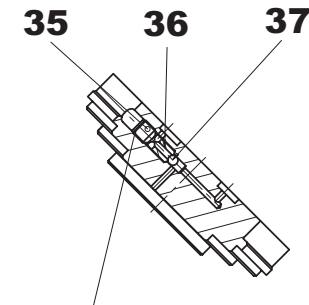


Mounting torque : 110 N.m 81 ft.lbs
 Anziehdrehmoment : 110 N.m 81 ft.lbs
 Couple de serrage : 110 N.m 81 ft.lbs
 Coppia di serraggio : 110 N.m 81 ft.lbs
 Par de apriete : 110 N.m 81 ft.lbs

Shuttle valve parts are the same for both "C" and "D" port plates
 Das Rückschlagventil Pos. 41 ist für die "C" und "D" -Seite identisch
 Les pièces du clapet rep. 41 sont identiques du côté "C" et "D"
 Le parti della valvola Pos. 41 sono identiche sul lato "C" e "D"



Mounting torque : 102 N.m 75 ft.lbs	Mounting torque : 210 N.m 155 ft.lbs
Anziehdrehmoment : 102 N.m 75 ft.lbs	Anziehdrehmoment : 210 N.m 155 ft.lbs
Couple de serrage : 102 N.m 75 ft.lbs	Couple de serrage : 210 N.m 155 ft.lbs
Coppia di serraggio : 102 N.m 75 ft.lbs	Coppia di serraggio : 210 N.m 155 ft.lbs
Par de apriete : 102 N.m 75 ft.lbs	Par de apriete : 210 N.m 155 ft.lbs



Mounting torque : 11,5 to 12,6 N.m 8,5 to 9,3 ft.lbs	Mounting torque : 11,5 to 12,6 N.m 8,5 to 9,3 ft.lbs
Anziehdrehmoment : 11,5 bis 12,6 N.m 8,5 bis 9,3 ft.lbs	Anziehdrehmoment : 11,5 bis 12,6 N.m 8,5 bis 9,3 ft.lbs
Couple de serrage : 11,5 à 12,6 N.m 8,5 à 9,3 ft.lbs	Couple de serrage : 11,5 à 12,6 N.m 8,5 à 9,3 ft.lbs
Coppia di serraggio : 11,5 a 12,6 N.m 8,5 a 9,3 ft.lbs	Coppia di serraggio : 11,5 a 12,6 N.m 8,5 a 9,3 ft.lbs
Par de apriete : 11,5 a 12,6 N.m 8,5 a 9,3 ft.lbs	Par de apriete : 11,5 a 12,6 N.m 8,5 a 9,3 ft.lbs

Item Pos. Ref. Pos. Pos.	Description <i>Descrizione</i>	Benennung <i>Descripcion</i>	Description	Part N° Teil Nr. Code N° Cod. N° Referencia M4DC-M4DC1	Part N° Teil Nr. Code N° Cod. N° Referencia M4SDC-M4SDC1	Qty Stück Qté Q.tà Cant.
1	Plug (M4DC1 - M4SDC1) <i>Tappo (M4DC1 - M4SDC1)</i>	Stopfen (M4DC1 - M4SDC1) <i>Tapon (M4DC1 - M4SDC1)</i>	Bouchon (M4DC1 - M4SDC1)	446.01004.2	446.01004.2	1
2	Copper seal <i>Rondella</i>	Kupferdichtung	Bague cuivre	612.00001.3	612.00001.3	1
3	Needle bearing <i>Cuscinetto a rulli</i>	Nadellager <i>Cojinete de agujas</i>	Roulement à aiguilles	230.82008	230.82008	1
4	Sq. section seal <i>Guarnizione</i>	Dichtring <i>Junta seccion cuadrada</i>	Joint section carrée	691.10242	691.10242	1
5	Vane <i>Paletta</i>	Flügel <i>Paleta</i>	Palette	034.49977	034.49977	10
6	Spring vane <i>Molla</i>	Feder für Flügel <i>Muelle paleta</i>	Ressort de palette	034.49978	034.49978	30
7	Sq. section seal <i>Guarnizione</i>	Dichtring <i>Junta seccion cuadrada</i>	Joint section carrée	691.10238	691.10238	1
8	Sq. section seal <i>Guarnizione</i>	Dichtring <i>Junta seccion cuadrada</i>	Joint section carrée	691.10250	691.10250	1
9	Spring vane <i>Molla</i>	Feder für Flügel <i>Muelle paleta</i>	Ressort de palette	034.49743	034.49743	30
10	Vane <i>Paletta</i>	Flügel <i>Paleta</i>	Palette	034.49746	034.49746	10
11	O.ring <i>Guarnizione torica</i>	Runddichtring <i>Anillo tórico</i>	Joint torique	691.00246	691.00246	1
12	Port plate pressure <i>Piatto distributore anter.</i>	Steuerplatte <i>Plato de presion</i>	Plaque pression	034.59852	034.59852	1
13	Retaining ring <i>Anello elastico</i>	Sicherungsring <i>Aro retencion</i>	Circlips	356.32283	356.32283	1
14	Housing <i>Corpo</i>	Gehäuse <i>Cuerpo</i>	Carter	034.49756	034.49756	1
15	Ball bearing <i>Cuscinetto a sfere</i>	Kugellager <i>Cojinete de bolas</i>	Roulement à billes	230.00207	230.00207	1
16	Felt wiper <i>Raschiatore</i>	Filtzring	Joint feutre	605.10020	605.10020	1
17	Key (code 1) <i>Chiavetta (codice 1)</i>	Paßfeder (Typ 1) <i>Chaveta (codigo 1)</i>	Clavette (code 1)	034.49676	034.49676	1
18a	Shaft (keyed) (code 1) <i>Albero a chiavetta (codice 1)</i>	Paßfederwelle (Typ 1) <i>Eje chaveteado (codigo 1)</i>	Arbre à clavette (code 1)	034.59004	034.59004	1
18b	Shaft (splined) (code 3) <i>Albero scanalato (codice 3)</i>	Vielkeilwelle (Typ 3) <i>Eje estriado (codigo 3)</i>	Arbre à cannelures (code 3)	034.59003	034.59003	1
19	Shaft seal <i>Paraolio</i>	Simmerring <i>Retén eje</i>	Joint d'arbre	637.00003	637.00003	1
20	Round section ring <i>Anello elastico</i>	Sicherungsring <i>Anillo tórico</i>	Anneau	034.70853	034.70853	1

Item Pos. Ref. Pos.	Description <i>Descrizione</i>	Benennung <i>Descripcion</i>	Description	Part N° Teil Nr. Code N° Cod. N° Referencia M4DC-M4DC1	Part N° Teil Nr. Code N° Cod. N° Referencia M4SDC-M4SDC1	Qty Stück Qté Q.tà Cant.
21	Sq. section seal <i>Guarnizione</i>	Dichtring <i>Junta seccion cuadrada</i>	Joint section carrée	691.10335	691.10335	1
22	Belleville washer <i>Rondella</i>	Scheibe	Rondelle éventail	034.59843	034.59843	1
23	Rotor <i>Rotore</i>	Rotor <i>Rotor</i>	Rotor	034.49747	034.49747	1
24	Dowel pin <i>Spina</i>	Fixierstift <i>Pasador</i>	Goupille	324.21612	324.21612	1
25	Cam ring 062 <i>Anello camma 062</i>	Hubring 062 <i>Aro volumetrico 062</i>	Came 062	034.59680	034.59687	1
	Cam ring 074 <i>Anello camma 074</i>	Hubring 074 <i>Aro volumetrico 074</i>	Came 074	034.59681	034.59688	1
	Cam ring 088 <i>Anello camma 088</i>	Hubring 088 <i>Aro volumetrico 088</i>	Came 088	034.59682	034.59689	1
	Cam ring 102 <i>Anello camma 102</i>	Hubring 102 <i>Aro volumetrico 102</i>	Came 102	034.59683	034.59690	1
	Cam ring 113 <i>Anello camma 113</i>	Hubring 113 <i>Aro volumetrico 113</i>	Came 113	034.59684	034.59691	1
	Cam ring 128 <i>Anello camma 128</i>	Hubring 128 <i>Aro volumetrico 128</i>	Came 128	034.59685	034.59692	1
	Cam ring 138 <i>Anello camma 138</i>	Hubring 138 <i>Aro volumetrico 138</i>	Came 138	034.59686	034.59693	1
26	Dowel pin <i>Spina</i>	Fixierstift <i>Pasador</i>	Goupille	324.22414	324.22414	1
27	Needle bearing <i>Cuscinetto a rulli</i>	Nadellager <i>Cojinete de agujas</i>	Roulement à aiguilles	230.82002	230.82002	1
28	Housing <i>Corpo</i>	Gehäuse <i>Cuerpo</i>	Carter	034.66469	034.66469	1
29	Sq. section seal <i>Guarnizione</i>	Dichtring <i>Junta seccion cuadrada</i>	Joint section carrée	691.10226	691.10226	1
30	Port plate pressure <i>Piatto distributore anter.</i>	Steuerplatte <i>Plato de presion</i>	Plaque pression	034.53342	034.53342	1
31	Cam ring 024 <i>Anello camma 024</i>	Hubring 024 <i>Aro volumetrico 024</i>	Came 024	034.71871	034.71871	1
	Cam ring 031 <i>Anello camma 031</i>	Hubring 031 <i>Aro volumetrico 031</i>	Came 031	034.48641	034.48641	1
	Cam ring 043 <i>Anello camma 043</i>	Hubring 043 <i>Aro volumetrico 043</i>	Came 043	034.48642	034.48642	1
	Cam ring 055 <i>Anello camma 055</i>	Hubring 055 <i>Aro volumetrico 055</i>	Came 055	034.48643	034.48643	1
	Cam ring 067 <i>Anello camma 067</i>	Hubring 067 <i>Aro volumetrico 067</i>	Came 067	034.46809	034.46809	1
	Cam ring 075 <i>Anello camma 075</i>	Hubring 075 <i>Aro volumetrico 075</i>	Came 075	034.71126	034.71126	1

Item Pos. Ref. Pos. Pos.	Description Descrizione	Benennung Descripcion	Description	Part N° Teil Nr. Code N° Cod. N° Referencia M4DC-M4DC1	Part N° Teil Nr. Code N° Cod. N° Referencia M4SDC-M4SDC1	Qty Stück Qté Q.tà Cant.
32	Rotor Rotore	Rotor Rotor	Rotor	034.49976	034.49976	1
33	Dowel pin Spina	Fixierstift Pasador	Goupille	324.21210	324.21210	2
34	End cap 4-bolts UNC (SAE drain) (M4DC - M4SDC) Coperchio UNC 4 fori (drenaggio SAE) (M4DC - M4SDC)	Deckel UNC Flansch (SAE Leckölanschluß) (M4DC - M4SDC) Tapa UNC 4 agujeros (drenaje SAE) (M4DC - M4SDC)	Chapeau 4 trous UNC (drain SAE) (M4DC - M4SDC)	034.	034.	1
	End cap str. thd. UNC (SAE drain) (M4DC - M4SDC) Coperchio filettature UNC (drenaggio SAE) (M4DC - M4SDC)	Deckel UNC Gewinde (SAE Leckölanschluß) (M4DC - M4SDC) Tapa rosca UNC (drenaje SAE) (M4DC - M4SDC)	Chapeau taraudage UNC (drain SAE) (M4DC - M4SDC)	034.	034.	1
	End cap 4-bolts UNC (BSPP drain) (M4DC - M4SDC) Coperchio UNC 4 fori (drenaggio BSP) (M4DC - M4SDC)	Deckel UNC Flansch (R Leckölanschluß) (M4DC - M4SDC) Tapa UNC 4 agujeros (drenaje BSP) (M4DC - M4SDC)	Chapeau 4 trous UNC (drain BSPP) (M4DC - M4SDC)	034.	034.	1
	End cap 4-bolts Metric (BSPP drain) (M4DC - M4SDC) Coperchio metrica 4 fori (drenaggio BSP) (M4DC - M4SDC)	Deckel Metrisch Flansch (R Leckölanschluß) (M4DC - M4SDC) Tapa metrico 4 agujeros (drenaje BSP) (M4DC - M4SDC)	Chapeau 4 trous métriques (drain BSPP) (M4DC - M4SDC)	034.	034.	1
	End cap 4-bolts UNC (SAE drain) (M4DC1 - M4SDC1) Coperchio UNC 4 fori (drenaggio SAE) (M4DC1 - M4SDC1)	Deckel UNC Flansch (SAE Leckölanschluß) (M4DC1 - M4SDC1) Tapa UNC 4 agujeros (drenaje SAE) (M4DC1 - M4SDC1)	Chapeau 4 trous UNC (drain SAE) (M4DC1 - M4SDC1)	034.	034.	1
	End cap str. thd. UNC (SAE drain) (M4DC1 - M4SDC1) Coperchio filettature UNC (drenaggio SAE) (M4DC1 - M4SDC1)	Deckel UNC Gewinde (SAE Leckölanschluß) (M4DC1 - M4SDC1) Tapa rosca UNC (drenaje SAE) (M4DC1 - M4SDC1)	Chapeau taraudage UNC (drain SAE) (M4DC1 - M4SDC1)	034.	034.	1
35	Plug (M4DC1 - M4SDC1) Tappo (M4DC1 - M4SDC1)	Stopfen (M4DC1 - M4SDC1) Tapon (M4DC1 - M4SDC1)	Bouchon (M4DC1 - M4SDC1)	312.35056	312.35056	2
36	Adaptor valve Adattatore	Kugel ventil Valvula adaptadora	Adapteur valve	034.53346	034.53346	2
37	Ball Sfera	Kugel Bola	Bille d'acier	201.06001	201.06001	2
38	Screw Vite	Schraube Tornillo	Vis			4
39	Plug (M4DC1 - M4SDC1) Tappo (M4DC1 - M4SDC1)	Stopfen (M4DC1 - M4SDC1) Tapon (M4DC1 - M4SDC1)	Bouchon (M4DC1 - M4SDC1)			1
40	Screw Vite	Schraube Tornillo	Vis	358.24300	358.24300	4
41	Check valve (M4DC1 - M4SDC1) Valvola di ritegno (M4DC1 - M4SDC1)	Rückschlagventil (M4DC1 - M4SDC1) Valvula de retención (M4DC1 - M4SDC1)	Clapet (M4DC1 - M4SDC1)	S14.01257	S14.01257	2
	REPAIR KIT KIT DI RICAMBIO	AUSTAUSCH-BAUGRUPPEN CONJUNTO REPARACION	POCHETTES RECHANGES			
A	Kit 024 Cartuccia 024	Pumpeneinsatz 024 Juego 024	Cartouche 024	S14.45081	S14.	1
A	Kit 031 Cartuccia 031	Pumpeneinsatz 031 Juego 031	Cartouche 031	S14.27027	S14.	1
A	Kit 043 Cartucia 043	Pumpeneinsatz 043 Juego 043	Cartouche 043	S14.27028	S14.	1
A	Kit 055 Cartuccia 055	Pumpeneinsatz 055 Juego 055	Cartouche 055	S14.27029	S14.	1
A	Kit 067 Cartuccia 067	Pumpeneinsatz 067 Juego 067	Cartouche 067	S14.27030	S14.	1

Item Pos. Ref. Pos. Pos.	Description <i>Descrizione</i>	Benennung <i>Descripcion</i>	Description	Part N° Teil Nr. Code N° Cod. N° Referencia M4DC-M4DC1	Part N° Teil Nr. Code N° Cod. N° Referencia M4SDC-M4SDC1	Qty Stück Qté Q.tà Cant.
A	Kit 075 <i>Cartuccia 075</i>	Pumpeneinsatz 075 <i>Juego 075</i>	Cartouche 075	S14.41505	S24.	1
B	Kit 062 <i>Cartuccia 062</i>	Pumpeneinsatz 062 <i>Juego 062</i>	Cartouche 062	S24.10620	S24.	1
B	Kit 074 <i>Cartuccia 074</i>	Pumpeneinsatz 074 <i>Juego 074</i>	Cartouche 074	S24.10621	S24.	1
B	Kit 088 <i>Cartucia 088</i>	Pumpeneinsatz 088 <i>Juego 088</i>	Cartouche 088	S24.10622	S24.	1
B	Kit 102 <i>Cartuccia 102</i>	Pumpeneinsatz 102 <i>Juego 102</i>	Cartouche 102	S24.10623	S24.	1
B	Kit 113 <i>Cartuccia 113</i>	Pumpeneinsatz 113 <i>Juego 113</i>	Cartouche 113	S24.10624	S24.	1
B	Kit 128 <i>Cartuccia 128</i>	Pumpeneinsatz 128 <i>Juego 128</i>	Cartouche 128	S24.10625	S24.	1
B	Kit 138 <i>Cartuccia 138</i>	Pumpeneinsatz 138 <i>Juego 138</i>	Cartouche 138	S24.10626	S24.	1
C	Shaft and bearing ass'y (code 1) <i>Ins. albero (codice 1)</i>	Baugruppe (Welle u. Lager) (Typ 1) <i>Conjunto eje (codigo 1)</i>	Arbre à clavette et roulement ass. (code 1)	S24.10001	S24.10001	1
D	Shaft and bearing ass'y (code 3) <i>Ins. albero (codice 3)</i>	Baugruppe (Welle u. Lager) (Typ 3) <i>Conjunto eje (codigo 3)</i>	Arbre à cannelures et roulement ass. (code 3)	S24.10000	S24.10000	1
E	Seal kit (S1) (M4DC - M4DC1) <i>Serie guarnizioni (S1) (M4DC - M4DC1)</i>	Dichtringsatz (S1) (M4DC - M4DC1) <i>Juego de juntas (S1) (M4DC - M4DC1)</i>	Pochette de joints (S1) (M4DC - M4DC1)	S24.10957		1
F	Seal kit (S5) (M4SDC - M4SDC1) <i>Serie guarnizioni (S5) (M4SDC - M4SDC1)</i>	Dichtringsatz (S5) (M4SDC - M4SDC1) <i>Juego de juntas (S5) (M4SDC - M4SDC1)</i>	Pochette de joints (S5) (M4SDC - M4SDC1)		S24.	1
G	Port plate-pressure ass'y <i>Ins. piatto distributore anter.</i>	Steuerplatte <i>Conjunto plato dist.</i>	Plaque pression ass.	S14.29880	S14.29880	1
H	Port plate-pressure ass'y <i>Ins. piatto distributore anter.</i>	Steuerplatte <i>Conjunto plato dist.</i>	Plaque pression ass.	S24.10905	S24.10905	1
J	End cap ass'y <i>Ins. coperchio</i>	Gehäuse baugruppe <i>Conjunto tapa</i>	Chapeau arrière ass.			
	4-bolts UNC (SAE drain) (M4DC - M4SDC) <i>UNC 4 fori (drenaggio SAE) (M4DC - M4SDC)</i>	UNC Flansch (SAE Leckölanschluß) (M4DC - M4SDC) <i>UNC 4 agujeros (drenaje SAE) (M4DC - M4SDC)</i>	4 trous UNC (drain SAE) (M4DC - M4SDC)	S24.	S24.	1
	Str. thd. UNC (SAE drain) (M4DC - M4SDC) <i>Filettature UNC (drenaggio SAE) (M4DC - M4SDC)</i>	UNC Gewinde (SAE Leckölanschluß) (M4DC - M4SDC) <i>Rosca UNC (drenaje SAE) (M4DC - M4SDC)</i>	Taraudage UNC (drain SAE) (M4DC - M4SDC)	S24.	S24.	1
	4-bolts UNC (BSPP drain) (M4DC - M4SDC) <i>UNC 4 fori (drenaggio BSP) (M4DC - M4SDC)</i>	UNC Flansch (R Leckölanschluß) (M4DC - M4SDC) <i>UNC 4 agujeros (drenaje BSP) (M4DC - M4SDC)</i>	4 trous UNC (drain BSPP) (M4DC - M4SDC)	S14.	S14.	1
	4-bolts Metric (BSPP drain) (M4DC - M4SDC) <i>Metrica 4 fori (drenaggio BSP) (M4DC - M4SDC)</i>	Metrisch Flansch (R Leckölanschluß) (M4DC - M4SDC) <i>Metrico 4 agujeros (drenaje BSP) (M4DC - M4SDC)</i>	4 trous métriques (drain BSPP) (M4DC - M4SDC)	S24.	S24.	1
	4-bolts UNC (SAE drain) (M4DC1 - M4SDC1) <i>UNC 4 fori (drenaggio SAE) (M4DC1 - M4SDC1)</i>	UNC Flansch (SAE Leckölanschluß) (M4DC1 - M4SDC1) <i>UNC 4 agujeros (drenaje SAE) (M4DC1 - M4SDC1)</i>	4 trous UNC (drain SAE) (M4DC1 - M4SDC1)	S24.	S24.	1
Str. thd. UNC (SAE drain) (M4DC1 - M4SDC1) <i>Filettature UNC (drenaggio SAE) (M4DC1 - M4SDC1)</i>	UNC Gewinde (SAE Leckölanschluß) (M4DC1 - M4SDC1) <i>Rosca UNC (drenaje SAE) (M4DC1 - M4SDC1)</i>	Taraudage UNC (drain SAE) (M4DC1 - M4SDC1)	S24.	S24.	1	

Model Code

Typenschlüssel

Designation - type

Model number :

Typenbezeichnung :

Numéro du modèle :

M4*DC1 - 138 - 031 - 1 N 00 - B 1 02 00 ..
M4*DC - 138 - 031 - 1 N 00 - B 1 02 00 ..

Series external drain _____

Baureihe externer Leckölanschluß _____

Série drain externe _____

Series internal drain _____

Baureihe interner Leckölanschluß _____

Série drain interne _____

Torque for A1 and B1 (Nm/bar) _____

Drehmoment für A1 und B1 (Nm/bar) _____

Couple A1 et B1 (Nm/bar) _____

062 = 1,04
074 = 1,22
088 = 1,45
102 = 1,68
113 = 1,86
128 = 2,11
138 = 2,30

062 = 1,04
074 = 1,22
088 = 1,45
102 = 1,68
113 = 1,86
128 = 2,11
138 = 2,30

062 = 1,04
074 = 1,22
088 = 1,45
102 = 1,68
113 = 1,86
128 = 2,11
138 = 2,30

Torque for A2 and B2 (Nm/bar) _____

Drehmoment für A2 und B2 (Nm/bar) _____

Couple A2 et B2 (Nm/bar) _____

024 = 0,39
027 = 0,45
031 = 0,55
043 = 0,74
055 = 0,93
067 = 1,13
075 = 1,27

024 = 0,39
027 = 0,45
031 = 0,55
043 = 0,74
055 = 0,93
067 = 1,13
075 = 1,27

024 = 0,39
027 = 0,45
031 = 0,55
043 = 0,74
055 = 0,93
067 = 1,13
075 = 1,27

Type of shaft _____

Art der Welle _____

Type d'arbre _____

1 = keyed (SAE C)
3 = splined (SAE C)

1 = Paßfederwelle (SAE C)
3 = Vielkeilwelle (SAE C)

1 = à clavette (SAE C)
3 = à cannelures (SAE C)

Direction of rotation _____

Drehrichtung _____

Sens de rotation _____

N = bi-directional

N = Rechts und Linkslauf

N = Bi-directionnel

Porting combination _____

Lage der Anschlüsse _____

Combinaison des orifices _____

Design letter _____

Ausführungsbuchstabe _____

Conception _____

Seal class _____

Dichtungsklasse _____

Classe de joint _____

1 = S1 - M4DC
5 = S5 - M4SDC

1 = S1 - M4DC
5 = S5 - M4SDC

1 = S1 - M4DC
5 = S5 - M4SDC

Mounting w/connection variables _____

Gehäuse-Anschlußgröße _____

Option sur orifices _____

01 = SAE threaded port
SAE drain
02 = SAE 4 bolts flange
UNC threaded - SAE drain
04 = SAE 4 bolts flange
UNC threaded - BSPP drain

01 = SAE-Gewinde
Leckölanschluß SAE
02 = 4 Loch-Flansch SAE
UNC-Gewinde - Leckölanschluß SAE
04 = 4 Loch-Flansch SAE
UNC-Gewinde - R-Leckölanschluß

01 = taraudage SAE
drain SAE
02 = bride SAE 4 trous
taraudage UNC - drain SAE
04 = bride SAE 4 trous
taraudage UNC - drain BSPP

No control _____

Regelung _____

Pas de contrôle _____

Modifications _____

Modifikationen _____

Modifications _____

Designazione

Clave de designación

Sigla :

Referencia modelo :

M4*DC1 - 138 - 031 - 1 N 00 - B 1 02 00 ..
M4*DC - 138 - 031 - 1 N 00 - B 1 02 00 ..

Serie drenaggio esterno _____

Serie _____

Serie drenaggio interno _____

Coppia A1 B1 (Nm/bar) _____

Aro volumetrico A1 B1 (Nm/bar) _____

062 = 1,04
074 = 1,22
088 = 1,45
102 = 1,68
113 = 1,86
128 = 2,11
138 = 2,30

062 = 1,04
074 = 1,22
088 = 1,45
102 = 1,68
113 = 1,86
128 = 2,11
138 = 2,30

Coppia A2 B2 (Nm/bar) _____

Aro volumetrico A2 B2 (Nm/bar) _____

024 = 0,39
027 = 0,45
031 = 0,55
043 = 0,74
055 = 0,93
067 = 1,13
075 = 1,27

024 = 0,39
027 = 0,45
031 = 0,55
043 = 0,74
055 = 0,93
067 = 1,13
075 = 1,27

Tipo di albero _____

Tipo de eje _____

1 = a chavetta (SAE C)
3 = scanalato (SAE C)

1 = chaveteado (SAE C)
3 = estriado (SAE C)

Senso di rotazione _____

Sentido de giro _____

N = bidirezionale

N = bi-direccional

Orientamento delle bocche _____

Posición de bocas _____

Disegno _____

Letra de diseño _____

Tipo di guarnizioni _____

Clase de juntas _____

1 = S1 - M4DC
5 = S5 - M4SDC

1 = S1 - M4DC
5 = S5 - M4SDC

Dimensioni delle bocche _____

Opciones de las bocas _____

01 = filettature SAE
drenaggio SAE
02 = flange SAE 4 fori - filettature UNC
drenaggio SAE
04 = flange SAE 4 fori - filettature UNC
drenaggio BSP

01 = rosca SAE
drenaje SAE
02 = SAE 4 agujeros - rosca UNC
drenaje SAE
04 = SAE 4 agujeros - rosca UNC
drenaje BSP

Senza controlli _____

Modifiche _____

Modificaciones _____