

Игольчатые клапаны (Серия NP6)

Каталог 4110-NP
Пересмотрен в июне 2001



Игольчатые клапаны серии NP6

Введение

Игольчатые клапаны Паркер серии NP6 разработаны с уплотнением ниже стержневой резьбой и стержнем, состоящим из двух частей. Уплотнение ниже резьбы защищает поток жидкости от загрязнения смазочными материалами, используемыми для резьбы или от вымывания и также защищает стержни от потенциального опасного воздействия среды. Стержень, состоящий из двух частей, является невращающимся нижним стержнем, пригодным для использования улучшенного и уменьшенного уплотнения.

Особенности

- Уплотнение, находящиеся ниже резьбы, защищает смазочные материалы, используемые для резьбы от воздействия среды и изолирует среду от смазочных материалов для применения в жестких условиях
- О-образное пылезащитное уплотнение в колпаке защищает стержневую резьбу от внешних загрязнителей
- Возможность выбора одного из двух невращающихся стержней:
 - R-стержень – Металлический тупой конец стержня
 - K-стержень – Конец стержня PCTFE
- Невращающийся нижний стержней продлевает срок службы уплотнения и клапана
- Конструкция из нержавеющей стали 316
- Линейные и угловые образцы
- Разнообразие американских и международных стандартов портов
- Возможность монтажа на панели
- Тестирование на заводе 100%
- Дополнительные цвета рукояток

Материалы, используемые для изготовления

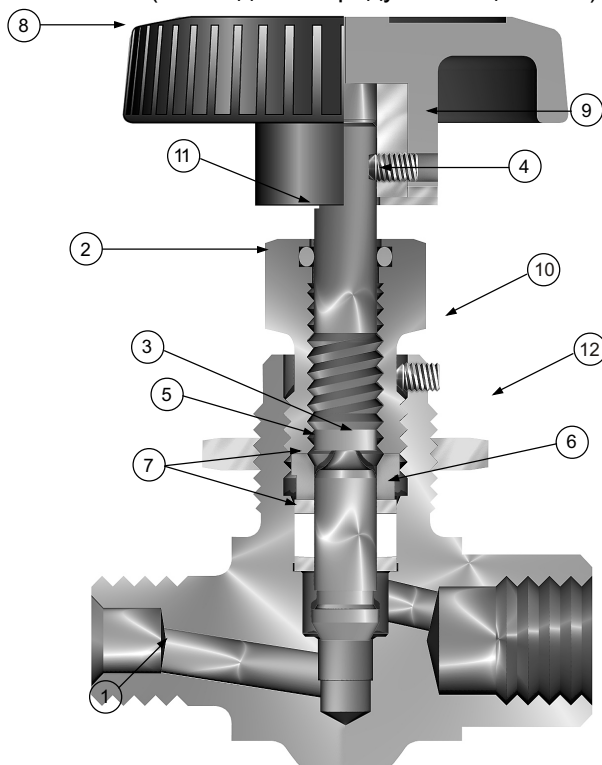
№	Описание	Материал
1	Корпус	ASTM A 182 Тип F316
2	Герметизирующая гайка	ASTM A 479 Тип 316
3	Нижний стержень (R-стержень)	ASTM A 276 Тип 316
3	Нижний стержень (K-стержень)	ASTM A 276 Тип 316, с PCTFE
4	Верхний стержень	ASTM A 276 Тип 316
5	Сальник	ASTM A 479 Тип 316
6	Уплотнение *	PTFE
7	Уплотнительная прокладка	Нержавеющая сталь
8	Рукоятка **	Нейлоновая 6/6 со вставкой SS
9	Винт рукоятки	Нержавеющая сталь
10	Винт герметизирующей гайки	Нержавеющая сталь
11	Пылезащитное уплотнение	Фторуглеродная резина
12	Гайка для панели	Нержавеющая сталь 316

* Доступны дополнительные резиновые уплотнения стержня и уплотнения из материала Grafoil® - См. раздел "Как заказать"

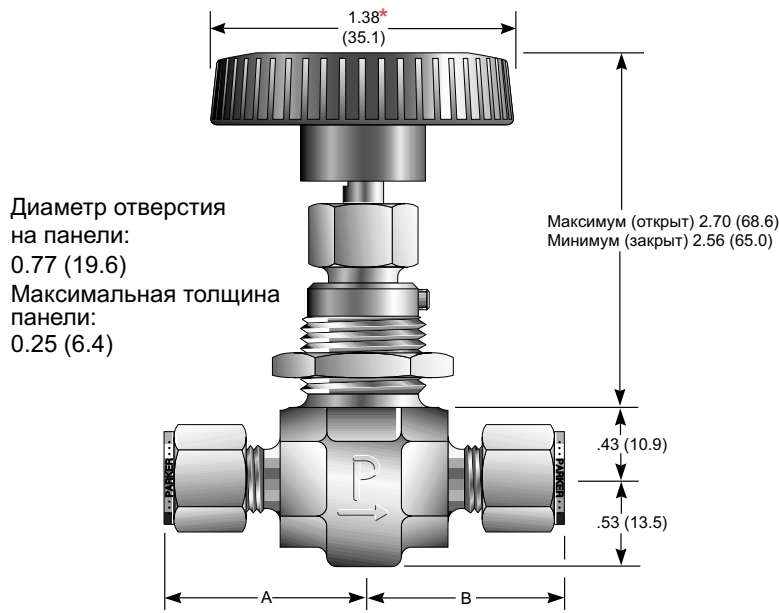
** Рукоятки для клапанов комплектации Grafoil® имеют алюминиевые Т-бары. Смазочный материал: Простой полиэфир

Спецификации

- **Номинальное значение давления:**
6000 фунтов на квадратный дюйм (414 бар) CWP
- **Температурный режим:**
Уплотнение PTFE:
от -65 до 450 градусов по фаренгейту
(от -54 до 232 градусов по цельсию)
PCTFE:
от -65 до 350 градусов по фаренгейту
(от -54 до 177 градусов по цельсию)
Резина Buna-N:
от -30 до 250 градусов по фаренгейту
(от -34 до 121 градусов по цельсию)
Этиленпропиленовая резина:
от -70 до 275 градусов по фаренгейту
(от -57 до 135 градусов по цельсию)
Фторуглеродная резина:
от -15 до 400 градусов по фаренгейту
(от -26 до 204 градусов по цельсию)
Grafoil®:
от -70 до 700 градусов по фаренгейту
(от -57 до 371 градусов по цельсию)



Изображенная модель: 4M4F-NP6LR-SSP



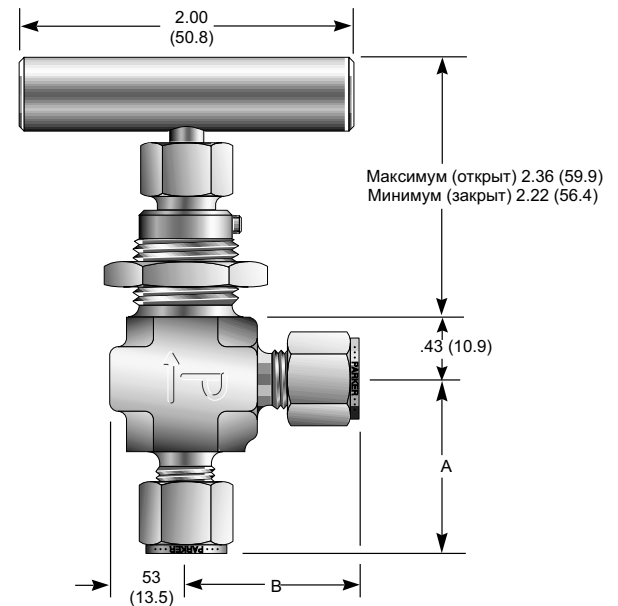
Диаметр отверстия на панели:
0.77 (19.6)
Максимальная толщина панели:
0.25 (6.4)

Максимум (открыт) 2.70 (68.6)
Минимум (закрыт) 2.56 (65.0)

.43 (10.9)

.53 (13.5)

Изображенная модель: **4Z-NP6LK-SSP**



Максимум (открыт) 2.36 (59.9)
Минимум (закрыт) 2.22 (56.4)

.43 (10.9)

.53 (13.5)

Изображенная модель: **4Z-NP6AR-G-SSP**

* **Примечание:** Диаметр рукоятки для клапанов серии NP6 с R-стержнем равен 1.81 (46.0)

Размеры / Данные по потоку

() Размеры указаны в миллиметрах

Основной шифр		Концевые соединения		Тип стержня	Данные по потоку					Размеры			
		Вход (Порт 1)	Выход (Порт 2)		Насадка		Линейные		Угловые		A†		B†
Линейные	Угловые				Дюймы	мм.	C _v	X _T *	C _v	X _T *	Дюймы	мм.	Дюймы
4A-NP6LR	4A-NP6AR	1/4" Уплотнение A-LOK®	Тупой PCTFE	0.177	4.5	0.60	0.50	0.67	0.39	1.20	30.5	1.20	30.5
4A-NP6LK	4A-NP6AK			0.51	0.55	0.65	0.52						
4F-NP6LR	4F-NP6AR	1/4" Охватывающий NPT	Тупой PCTFE	0.177	4.5	0.60	0.50	0.67	0.39	1.00	25.4	1.00	25.4
4F-NP6LK	4F-NP6AK			0.51	0.55	0.65	0.52						
4M-NP6LR	4M-NP6AR	1/4" Охватываемый NPT	Тупой PCTFE	0.177	4.5	0.60	0.50	0.67	0.39	1.03	26.2	1.03	26.2
4M-NP6LK	4M-NP6AK			0.51	0.55	0.65	0.52						
4Z-NP6LR	4Z-NP6AR	1/4" Уплотнение CPI™	Тупой PCTFE	0.177	4.5	0.60	0.50	0.67	0.39	1.20	30.5	1.20	30.5
4Z-NP6LK	4Z-NP6AK			0.51	0.55	0.65	0.52						
6A-NP6LR	6A-NP6AR	3/8" Уплотнение A-LOK®	Тупой PCTFE	0.177	4.5	0.60	0.50	0.67	0.39	1.23	31.2	1.23	31.2
6A-NP6LK	6A-NP6AK			0.51	0.55	0.65	0.52						
6Z-NP6LR	6Z-NP6AR	3/8" Уплотнение CPI™	Тупой PCTFE	0.177	4.5	0.60	0.50	0.67	0.39	1.23	31.2	1.23	31.2
6Z-NP6LK	6Z-NP6AK			0.51	0.55	0.65	0.52						
M6A-NP6LR	M6A-NP6AR	6мм Уплотнение A-LOK®	Тупой PCTFE	0.177	4.5	0.60	0.50	0.67	0.39	1.16	29.5	1.16	29.5
M6A-NP6LK	M6A-NP6AK			0.51	0.55	0.65	0.52						
M6Z-NP6LR	M6Z-NP6AR	6мм Уплотнение CPI™	Тупой PCTFE	0.177	4.5	0.60	0.50	0.67	0.39	1.16	29.5	1.16	29.5
M6Z-NP6LK	M6Z-NP6AK			0.51	0.55	0.65	0.52						
M8A-NP6LR	M8A-NP6AR	8мм Уплотнение A-LOK®	Тупой PCTFE	0.177	4.5	0.60	0.50	0.67	0.39	1.24	31.5	1.24	31.5
M8A-NP6LK	M8A-NP6AK			0.51	0.55	0.65	0.52						
M8Z-NP6LR	M8Z-NP6AR	8мм Уплотнение CPI™	Тупой PCTFE	0.177	4.5	0.60	0.50	0.67	0.39	1.24	31.5	1.24	31.5
M8Z-NP6LK	M8Z-NP6AK			0.51	0.55	0.65	0.52						

* Протестировано в соответствии с ISA S75.02. Струя газа будет заглушена когда $P_2 - P_1 / P_1 = x$
† Для CPI™ и A-LOK® размеры измеряются с гайками, закрученными от руки.

Как заказать

Правильный шифр легко получить из следующей последовательности цифр. Шесть требуемых характеристик изделия кодируются так, как это показано ниже. *Примечание: Если входные и выходные наконечники совпадают, удалите обозначение выходного наконечника.

Например: **4Z * - NP6A K - BN - SSP**

① ② ③ ④ ⑤ ⑥

Входной Выходной Серия Тип Уплотнение Материал
наконечник наконечник клапана стержня стержня корпуса

Этот шифр описывает игольчатый клапан серии NP6 углового образца, оборудованный 1/4" входными и выходными наконечниками CPI,TM стержнем с концом PCTFE, уплотнителем из резины Buna-N, конструкции из нержавеющей стали с гайкой для монтажа на панели.

Например: **4M 4F - NP6L R - SSP**

① ② ③ ④ ⑤ ⑥

Входной Выходной Серия Тип Уплотнение Материал
наконечник наконечник клапана стержня стержня корпуса

Этот шифр описывает игольчатый клапан серии NP6 линейчатого образца, оборудованный 1/4" охватываемым входным наконечником NPT, 1/4" охватывающим выходным наконечником NPT, стержнем тупого типа с уплотнителем PTFE, конструкции из нержавеющей стали с гайкой для монтажа на панели.

① Входной наконечник	② Выходной наконечник	③ Серия клапана	④ Тип стержня	⑤ Уплотнение стержня	⑥ Материал корпуса
4A, 4F, 4M, 4Z, 6A, 6Z, M6A, M6Z, M8A, M8Z		NP6L NP6A	Rтупой K- PCTFE	Пусто - PTFE BN - Резина Buna-N EPR- этиленпропиленовая резина V- Фторуглеродная резина G- Grafoil®	SSP- Нержавеющая сталь с гайкой для панели

Как заказать опции

Круглые цветные рукоятки – Добавьте обозначение, соответствующее нужному цвету рукоятки, к шифру. Черный является цветом по умолчанию, **W** - белый, **B**- голубой, **G**- зеленый, **R** - красный, **Y**- желтый.

Например: 4A-NP6LK-SS **-G**

Кислородная очистка – Добавьте **-C3** к концу шифра для получения клапанов, очищенных и собранных для работы с кислородом в соответствии со спецификацией компании Паркер ES8003. **Например:** M6A-NP6AK-EPR-SS-**C3**

Высокосернистый газ –Для получения клапанов, подходящих для работы с высокосернистым газом в соответствии со спецификацией стандарта Mг0175 Национальной ассоциации инженеров-коррозионистов, добавьте **NACE** в конец шифра.

Например: 4M4F-NP6LN-SS **-NACE**

Grafoil® является зарегистрированной торговой маркой Union Carbide.

⚠ Внимание

ДЕФЕКТЫ, НЕПРАВИЛЬНЫЙ ВЫБОР ИЛИ НЕПРАВИЛЬНОЕ ИСПОЛЬЗОВАНИЕ ПРОДУКЦИИ И/ИЛИ СИСТЕМ, ОПИСАННЫХ В ДАННОМ КАТАЛОГЕ ИЛИ ОТНОСЯЩИЕСЯ К ПРОДУКЦИИ ПРЕДМЕТЫ МОГУТ СТАТЬ ПРИЧИНОЙ СМЕРТИ ИЛИ РАНЕНИЯ РАБОТНИКОВ ИЛИ РАЗРУШЕНИЯ СОБСТВЕННОСТИ.

Данный документ и другая информация от Корпорации Parker Hannifin Corporation, ее филиалов и уполномоченных дистрибьюторов обеспечивает выбор продукта и/или системы для дальнейшего исследования пользователями, проводя техническую экспертизу. Важно, чтобы вы проанализировали все аспекты вашей заявки и просмотрели всю информацию, относительно продукта или системы в текущем каталоге продукции. Благодаря разнообразию рабочих условий применению этих продуктов или систем, пользователь, проанализировав и проведя испытания, сам несет ответственность за окончательный выбор продукции и систем и гарантировать выполнение всех требований заявки по безопасности и предупреждению.

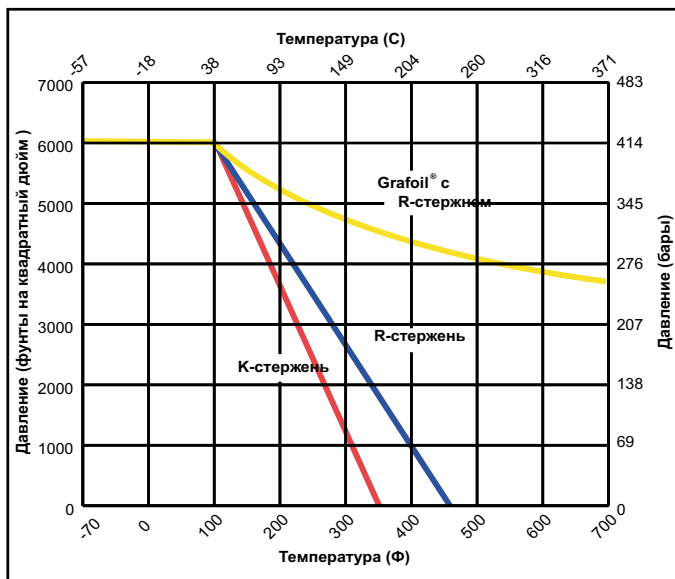
Продукты, описанные в данном каталоге, включая, но не ограничиваясь, характеристики продукта, спецификации, чертежи, доступность и цены подлежат изменению по усмотрению корпорации Parker Hannifin Corporation ее филиалов в любое время без предварительного извещения.

Предложение о продаже

Продукция, описанная в данном документе является предметом предложения о продаже корпорации Parker Hannifin Corporation, ее филиалов или ее уполномоченных дистрибьюторов. Это предложение и его принятие оформляется согласно положениям, указанным в «Предложении о продаже», которое размещено в каталоге 4110-U Needle Valves (Series U). Игольчатые клапаны (Серия U)

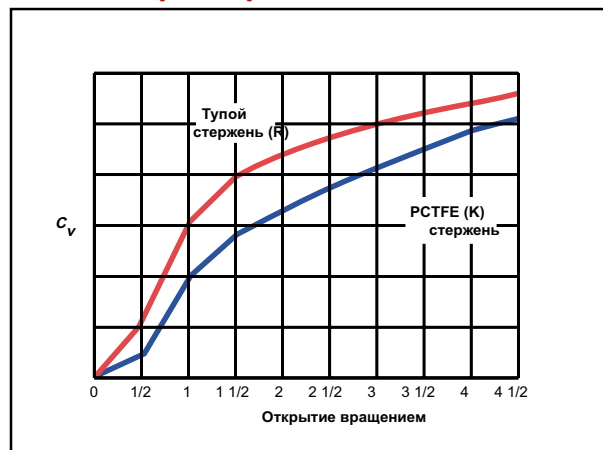
© Авторское право принадлежит компании Паркер Ханнифин Корпорэйшн, 2001 год. Все права соблюдены.

Зависимость давления от температуры



Примечание: Для определения МПа, умножьте значение в барах на 0.1.

Характеристики потока



Примечание: При комбинировании седла и материалов уплотнения, фактором, ограничивающим диапазон температур, является самый высокий из всех оцененных.

Расчеты потока для линейчатого образца

$$C_v = .60 / X_T = .50$$

Входное давление	Перепад давления	Вода при 60 Ф (16С)		Воздух при 60 Ф (16С)			
		psig	bar	gpm	М³/ч	scfm	М³/ч
100	7	1	0.1	0.6	0.1	6.4	10.2
		10	0.7	1.9	0.4	19.0	30.0
		25	1.7	3.0	0.7	27.3	42.1
1000	69	10	0.7	1.9	0.4	59.7	100.9
		100	6.9	6.0	1.4	177.5	299.7
		250	17.2	9.5	2.2	251.1	422.8
3000	207	100	6.9	6.0	1.4	320.2	543.7
		500	34.5	13.4	3.0	651.3	1105.2
		1000	69.0	19.0	4.3	806.5	1367.5
6000	413	500	34.5	13.4	3.0	977.0	1660.8
		1000	69.0	19.0	4.3	1300.6	2210.4
		2000	137.9	26.8	6.1	1610.0	2734.6

psig - фунты на квадратный дюйм, bar - бары, gpm - галлоны в минуту

$$C_v = .51 / X_T = .55$$

Входное давление	Перепад давления	Вода при 60 Ф (16С)		Воздух при 60 Ф (16С)			
		psig	bar	gpm	М³/ч	scfm	М³/ч
100	7	1	0.1	0.5	0.1	5.4	8.6
		10	0.7	1.6	0.4	16.3	25.6
		25	1.7	2.6	0.6	23.6	36.4
1000	69	10	0.7	1.6	0.4	50.8	85.8
		100	6.9	5.1	1.2	151.8	256.4
		250	17.2	8.1	1.8	217.2	365.9
3000	207	100	6.9	5.1	1.2	272.8	463.1
		500	34.5	11.4	2.6	559.8	950.1
		1000	69.0	16.1	3.7	703.3	1192.6
6000	413	500	34.5	11.4	2.6	834.8	1419.2
		1000	69.0	16.1	3.7	1118.0	1900.2
		2000	137.9	22.8	5.2	1403.9	2384.8

psig - фунты на квадратный дюйм, bar - бары, gpm - галлоны в минуту

Расчеты потока для углового образца

$$C_v = .67 / X_T = .39$$

Входное давление	Перепад давления	Вода при 60 Ф (16С)		Воздух при 60 Ф (16С)			
		psig	bar	gpm	М³/ч	scfm	М³/ч
100	7	1	0.1	0.7	0.2	7.1	11.3
		10	0.7	2.1	0.5	20.9	32.8
		25	1.7	3.3	0.8	29.0	44.4
1000	69	10	0.7	2.1	0.5	66.5	112.4
		100	6.9	6.7	1.5	194.3	328.0
		250	17.2	10.6	2.4	264.8	445.5
3000	207	100	6.9	6.7	1.5	355.3	603.3
		500	34.5	15.0	3.4	701.8	1190.6
		1000	69.0	21.2	4.8	828.5	1403.9
6000	413	500	34.5	15.0	3.4	1072.9	1823.7
		1000	69.0	21.2	4.8	1401.2	2381.3
		2000	137.9	30.0	6.8	1653.4	2807.7

psig - фунты на квадратный дюйм, bar - бары, gpm - галлоны в минуту

$$C_v = .65 / X_T = .52$$

Входное давление	Перепад давления	Вода при 60 Ф (16С)		Воздух при 60 Ф (16С)			
		psig	bar	gpm	М³/ч	scfm	М³/ч
100	7	1	0.1	0.7	0.1	6.9	11.0
		10	0.7	2.1	0.5	20.7	32.6
		25	1.7	3.3	0.7	29.8	46.0
1000	69	10	0.7	2.1	0.5	64.7	109.3
		100	6.9	6.5	1.5	192.8	325.6
		250	17.2	10.3	2.3	274.0	461.5
3000	207	100	6.9	6.5	1.5	347.2	589.5
		500	34.5	14.5	3.3	708.9	1203.1
		1000	69.0	20.6	4.7	883.3	1497.8
6000	413	500	34.5	14.5	3.3	1060.8	1803.2
		1000	69.0	20.6	4.7	1415.7	2406.2
		2000	137.9	29.1	6.6	1763.3	2995.1

psig - фунты на квадратный дюйм, bar - бары, gpm - галлоны в минуту



Каталог 4110-NP, 30M, 06/01

Parker Hannifin Corporation
Instrumentation Valve Division
2651 Alabama Highway 21 North
Jacksonville, AL 36265-9681
USA
Phone: (256) 435-2130
Fax: (256) 435-7718
www.parker.com/IVD



Parker Hannifin plc
Instrumentation Products Division
Riverside Road
Pottington Business Park
Barnstaple, Devon EX31 1NP
England
Phone: +44 (0) 1271 313131
Fax: +44 (0) 1271 373636
Email: ipd@parker.com
www.parker.com/IPD

