



Dosierventile (Baureihe HR)

Katalog 4170-HR
Revidiert, August 2002



Dosierventile, Baureihe HR

Einführung

Die Parker Dosierventile der Baureihe HR bieten ein Maximum an Dosiergenauigkeit für Anwendungen im mittleren Druckbereich. Eine Auswahl aus sieben präzisionsgeschliffenen, kegelförmig zulaufenden, nicht drehenden und nicht steigenden Ventilspindeln ermöglicht die wiederholbare Dosierung bei Durchflusskapazitäten schon ab 0,0004 Cv. Mit 15 Spindelumdrehungen bietet dieses Ventil hochpräzise Durchfluss-Regelung. Die Baureihe HR bietet darüber hinaus eine Absperr-Funktion, die die meisten anderen Dosierventile auf dem Markt vermissen lassen.

Produktmerkmale

- Blasendichtes Absperrren
- Feingewinde mit 15-Umdrehung-Auflösung, nicht medienberührt
- Nicht drehende/nicht steigende Ventilspindel für sanftes, nicht umkehrbares Durchflussverhalten
- Sieben optionale Spindelkegel
- Spezielle Öffnungsbuchse stellt hohe Lebensdauer sicher
- Schalttafel- oder Leitungseinbau
- Winkel- oder gerade Ausführung
- Messing- oder Edelstahl-316-Gehäuse
- Betätigung und Absperrfunktion 100 % getestet

Technische Daten

Druckbereich bei allen Temperaturen:

250 psig (17 bar) CWP

Durchflussdaten:

H0

Durchgangsöffnung: 0,000002 in²
Gerade Ausführung: $C_v = 0,0004$; $X_T = 0,85$
Winkelausführung: $C_v = 0,0004$; $X_T = 0,66$

H1

Durchgangsöffnung: 0,000083 in²
Gerade Ausführung: $C_v = 0,0070$; $X_T = 0,85$
Winkelausführung: $C_v = 0,0070$; $X_T = 0,66$

H2

Durchgangsöffnung: 0,000168 in²
Gerade Ausführung: $C_v = 0,0140$; $X_T = 0,85$
Winkelausführung: $C_v = 0,0140$; $X_T = 0,66$

H3

Durchgangsöffnung: 0,000241 in²
Gerade Ausführung: $C_v = 0,0200$; $X_T = 0,85$
Winkelausführung: $C_v = 0,0210$; $X_T = 0,66$

H4

Durchgangsöffnung: 0,000674 in²
Gerade Ausführung: $C_v = 0,0300$; $X_T = 0,85$
Winkelausführung: $C_v = 0,0320$; $X_T = 0,66$

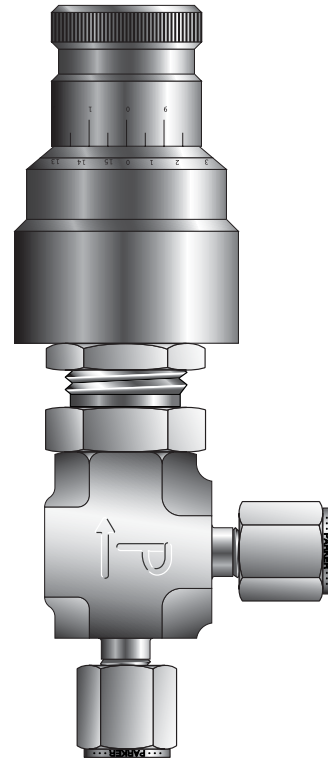
H5

Durchgangsöffnung: 0,002325 in²
Gerade Ausführung: $C_v = 0,0470$; $X_T = 0,85$
Winkelausführung: $C_v = 0,0490$; $X_T = 0,66$

H6

Durchgangsöffnung: 0,006227 in²
Gerade Ausführung: $C_v = 0,1180$; $X_T = 0,85$
Winkelausführung: $C_v = 0,1550$; $X_T = 0,66$

Umdrehungen zum Öffnen: 15 +/- 1



Abgebildetes Modell: 2A-H0A-NE-SS-TC

Temperaturbereiche Ventil / Dichtung

Buna-N:

-50 °F bis 300 °F (-47 °C bis 149 °C)

Ethylenpropylen:

-50 °F bis 300 °F (-47 °C bis 149 °C)

Neopren:

-50 °F bis 300 °F (-47 °C bis 149 °C)

Fluorkautschuk*:

-25 °F bis 400 °F (-32 °C bis 204 °C)

Hochfluorierter Fluorkautschuk:

-25 °F bis 200 °F (-32 °C bis 93 °C)

*Hinweis: Der Griff mit Umdrehungszähler (TC) ist bei Temperaturen über 300 °F (149 °C) nur mit Hochtemperatur-Ventilen (Option HT) anwendbar.

Durchfluss gemäß ISA S75.02 getestet. Gasfluss verblockt, wenn $P_1 - P_2 / P_1 = X_T$.

Abmessungen

Art.nr. Grund- ausführung	Endverbinder		Abmessungen							
	(Eingang)	(Ausgang)	A†		B†		C		D	
	Anschl. 1	Anschl. 2	Zoll	mm	Zoll	mm	Zoll	mm	Zoll	mm
1A-H#A	1/16" A-LOK®		0,92	23,4	0,92	23,4	0,41	10,4	0,73	18,5
1Z-H#A	1/16" CPI™		0,92	23,4	0,92	23,4	0,41	10,4	0,73	18,5
2A-H#L	1/8" A-LOK®		1,03	26,2	1,03	26,2	0,41	10,4	0,85	21,6
2A-H#A			1,03	26,2	1,03	26,2	0,41	10,4	0,73	18,5
2F-H#L	1/8" NPT-Innengewinde		0,93	23,6	0,93	23,6	0,41	10,4	0,85	21,6
2F-H#A			0,93	23,6	0,93	23,6	0,41	10,4	0,73	18,5
2Z-H#L	1/8" CPI™		1,03	26,2	1,03	26,2	0,41	10,4	0,85	21,6
2Z-H#A			1,03	26,2	1,03	26,2	0,41	10,4	0,73	18,5
4A-H#L	1/4" A-LOK®		1,11	28,2	1,11	28,2	0,41	10,4	0,85	21,6
4A-H#A			1,11	28,2	1,11	28,2	0,41	10,4	0,73	18,5
4F-H#L	1/4" NPT-Innengewinde		0,97	24,6	0,97	24,6	0,41	10,4	0,85	21,6
4F-H#A			0,97	24,6	0,97	24,6	0,41	10,4	0,73	18,5
4M-H#L	1/4" NPT-Außengewinde		0,93	23,6	0,93	23,6	0,41	10,4	0,85	21,6
4M-H#A			0,93	23,6	0,93	23,6	0,41	10,4	0,73	18,5
4Z-H#L	1/4" CPI™		1,11	28,2	1,11	28,2	0,41	10,4	0,85	21,6
4Z-H#A			1,11	28,2	1,11	28,2	0,41	10,4	0,73	18,5
M3A-H#L	3 mm A-LOK®		1,00	25,4	1,00	25,4	0,41	10,4	0,85	21,6
M3A-H#A			1,00	25,4	1,00	25,4	0,41	10,4	0,73	18,5
M3Z-H#L	3 mm CPI™		1,00	25,4	1,00	25,4	0,41	10,4	0,85	21,6
M3Z-H#A			1,00	25,4	1,00	25,4	0,41	10,4	0,73	18,5
M6A-H#L	6 mm A-LOK®		1,15	29,2	1,15	29,2	0,41	10,4	0,85	21,6
M6A-H#A			1,15	29,2	1,15	29,2	0,41	10,4	0,73	18,5
M6Z-H#L	6 mm CPI™		1,15	29,2	1,15	29,2	0,41	10,4	0,85	21,6
M6Z-H#A			1,15	29,2	1,15	29,2	0,41	10,4	0,73	18,5

† Für CPI™ und A-LOK® gelten die Maßangaben mit handfest angezogener Mutter.

Abmessungen, K-Griff

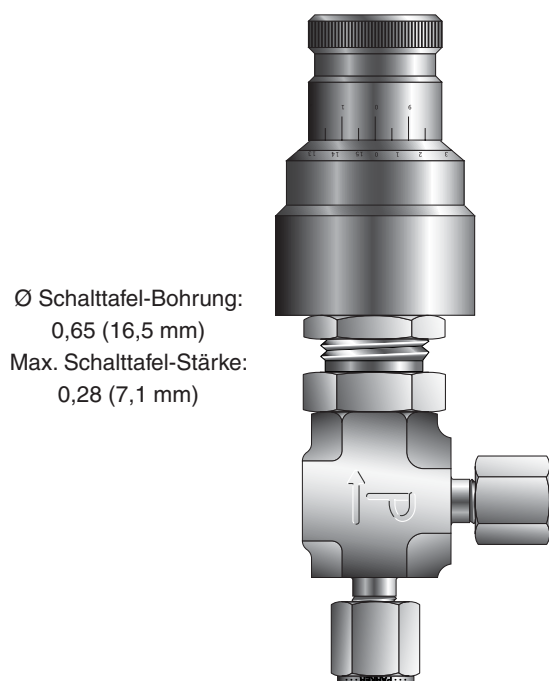
Ausführung	Abmessungen					
	E		F		G	
	Zoll	mm	Zoll	mm	Zoll	mm
Gerade	2,35	59,7	2,35	59,7	0,78	19,8
Winkel	2,23	56,6	2,23	56,6	0,78	19,8

Abmessungen, TC-Griff

Ausführung	Abmessungen					
	E		F		G	
	Zoll	mm	Zoll	mm	Zoll	mm
Gerade	2,88	73,2	2,88	73,2	1,12	28,4
Winkel	2,76	70,1	2,76	70,1	1,12	28,4

Abmessungen, NS-Griff

Ausführung	Abmessungen					
	E		F		G	
	Zoll	mm	Zoll	mm	Zoll	mm
Gerade	2,33	59,2	2,33	59,2	0,25	6,4
Winkel	2,21	56,1	2,21	56,1	0,25	6,4



Ø Schalttafel-Bohrung:
0,65 (16,5 mm)
Max. Schalttafel-Stärke:
0,28 (7,1 mm)

Abgebildetes Modell: M6A-H6L-KZ-SS-K

Bestellschlüssel

Die korrekte Artikelnummer lässt sich anhand der Ziffernfolge unten leicht ermitteln. Die sechsstellige Bestellnummer wird unten erklärt. *Hinweis: Wenn Eingangs- und Ausgangsanschlüsse identisch sind, die Ausgangsbezeichnung weglassen.

Beispiel: **4Z** - * - **H3L** - **V** - **SS** - **TC**

① ② ③ ④ ⑤ ⑥

Eingangs-Ausgangs- Ventil/ Dichtungs- Gehäuse- Grifftyp
anschl. anschl. Spindel werkstoff werkstoff

① Eingangsanschl.	② Ausgangsanschl.	③ Ventil/ Spindel	④ Dichtungs- werkstoff	⑤ Gehäuse- werkstoff	⑥ Grifftyp
1A, 1Z		H#A	BN - Buna-N EPR - Ethylenpropylen NE - Neopren V - Fluorkautschuk KZ - Hochfluorierter Fluorkautschuk	SS- Edelstahl	K - Gerändelt TC - Umdrehungszähler NS - Kein Griff (geschlitzte Spindel)
2A, 2F, 2Z, 4A, 4F, 4M, 4Z, M3A, M3Z, M6A, M6Z		H#A H#L		B - Messing	

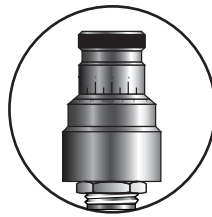
Griffoptionen

Gerändelt (K)



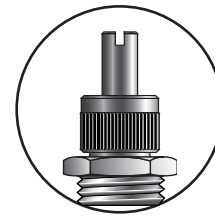
Gerändelter ABS-Griff für leichte Betätigung.

Umdrehungszähler (TC)



Schwarz eloxierter Griff aus Aluminiumlegierung mit Gradskala, an der sich die Anzahl der Öffnungsumdrehungen ablesen lässt.

Geschlitzte Spindel (NS)



Geschlitzte Spindel für Drehung mit Schraubendreher. Lässt sich bei schlechter Zugänglichkeit oder zum Schutz gegen unbefugte Eingriffe anwenden.

Bestellhinweise für Optionen

Sauerstoffreinigung – Zur Bestellung von Ventilen für die Anwendung in sauerstoffangereicherten Umgebungen gemäß Parker-Spezifikation ES8003, ist die Bestellnummer mit dem Suffix **-C3** zu ergänzen. **Beispiel:** 4A-H1A-EPR-SS-K-C3

Hochtemperatur-Ausführung – Zur Bestellung von Ventilen mit Umdrehungszähler (TC) für die Anwendung bei Temperaturen über 300 °F (149 °C), Suffix **-HT** hinten an die Bestellnummer anhängen. **Beispiel:** M3A-H4L-KZ-SS-TC-HT

! ACHTUNG

FUNKTIONSFehler, DIE FALSCHe AUSWAHL ODER DIE FALSCHe ANWENDUNG DER IN DIESEM KATALOG BESCHRIEBENEN PRODUKTE UND/ODER SYSTEME ODER DAMIT VERBUNDENEN ARTIKEL KÖNNEN ZU TÖDLICHEN UNFÄLLEN, VERLETZUNGEN UND SACHSCHÄDEN FÜHREN.

Dieses Dokument und andere Information der Parker Hannifin Corporation, deren Tochtergesellschaften und Vertragshändler beschreiben Produkt- und/oder Systemausführungen, die weitere Untersuchungen und die erforderlichen Kenntnisse der Benutzer voraussetzen. Es ist wichtig, dass Sie alle Aspekte Ihrer Anwendung analysieren und die Information über das Produkt oder das System auch im aktuellen Produktkatalog überprüfen. Aufgrund der Vielseitigkeit von Betriebsbedingungen und Anwendungen für diese Produkte oder Systeme ist der Anwender, durch seine eigenen Analysen und Tests, allein verantwortlich für die endgültige Auswahl des Produkts bzw. Systems, und er muss sicherstellen, dass alle Leistungsmerkmale, Sicherheits- und Warnhinweise für die Anwendung erfüllt sind.

Änderungen sämtlicher in diesem Katalog enthaltenen Angaben ohne vorherige Ankündigung vorbehalten.

Verkaufsangebot

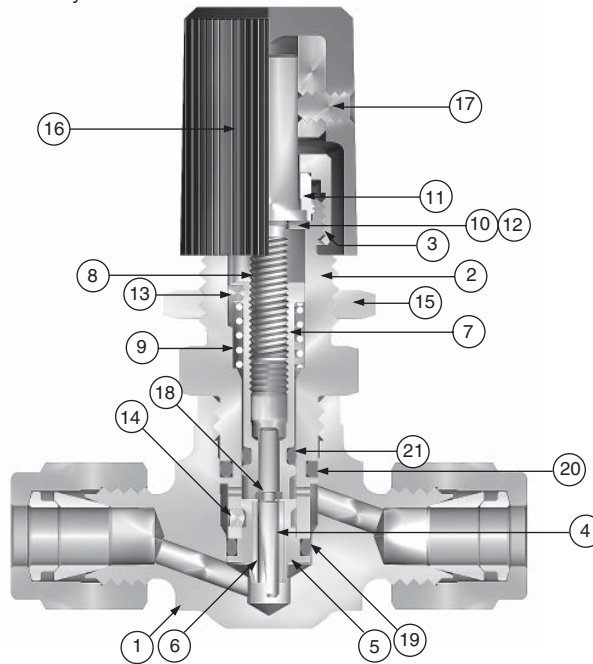
Die in diesem Dokument beschriebenen Produkte werden von der Parker Hannifin Corporation, deren Tochtergesellschaften oder deren Vertragshändler zum Verkauf angeboten. Dieses Angebot und seine Annahme folgen den Bestimmungen im Abschnitt „Verkaufsangebot“ in Katalog 4110-U Nadelventile (Baureihe U).

© Copyright 2002, Parker Hannifin Corporation. Alle Rechte vorbehalten.

Werkstoffangaben

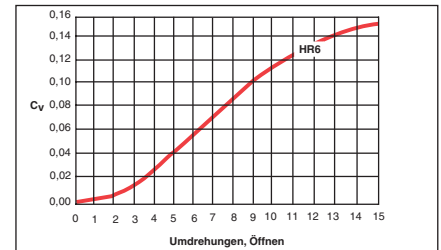
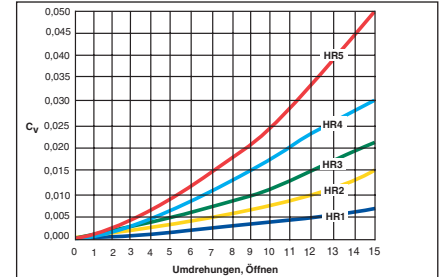
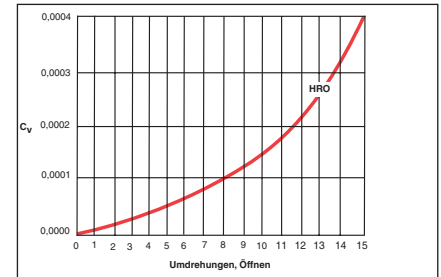
Position	Beschreibung	Edelstahl	Messing
1	Gehäuse	ASTM A 182 Typ F316	ASTM B 283 Legierung C37700 (Vernickelt)
2	Ventilhals	ASTM A 479 Typ 316	ASTM B 16 Legierung C36000 (Vernickelt)
3	Ventilhalsmutter	ASTM B 16 Legierung C36000	ASTM B 16 Legierung C36000
4	Untere Spindel	Edelstahl 316	Edelstahl 316
5	Öffnung	ASTM A 479 Typ 316	ASTM B 453 Legierung C34000
6	Öffnungsbuchse	PTFE mit Mica-Füllung	PTFE mit Mica-Füllung
7	Spindelführung	ASTM A 182 Typ F316	ASTM B 16 Legierung C36000
8	Obere Spindel	ASTM B 150 Legierung C64200	ASTM B 150 Legierung C64200
9	Feder	Edelstahl 302	Edelstahl 302
10	Wellenscheibe	Stahl	Stahl
11	Reibungskragen*	Acetal	Acetal
12	Spindelring	Nylon	Nylon
13	Spindelführungsstift	Legierter Stahl	Legierter Stahl
14	Öffnungsschraube	Edelstahl	Edelstahl
15	Schalttafelmutter	ASTM B 16 (Vernickelt)	ASTM B 16 (Vernickelt)
16	Griff**	ABS-Kunststoff	ABS-Kunststoff
17	Griffschraube	Legierter Stahl	Legierter Stahl
18	Unterer Spindel-O-Ring***	Fluorkautschuk	Fluorkautschuk
19	Öffnungs-O-Ring***	Fluorkautschuk	Fluorkautschuk
20	Ventilhals-O-Ring***	Fluorkautschuk	Fluorkautschuk
21	Spindelführungs-O-Ring***	Fluorkautschuk	Fluorkautschuk

- * Der Reibungskragen besteht in der HT-Ausführung aus Polyamid
 ** Acrylnitril-Butadien-Styrol-Copolymer. Andere Griffalternativen sind lieferbar
 *** Andere Werkstoffe sind erhältlich (siehe Bestellhinweise).
 Schmierung: Perfluor-Polyether

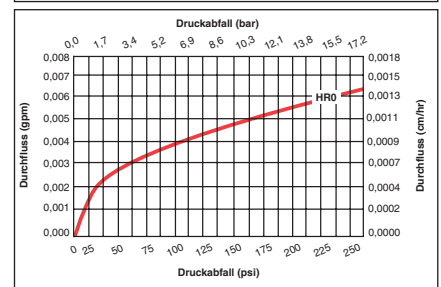
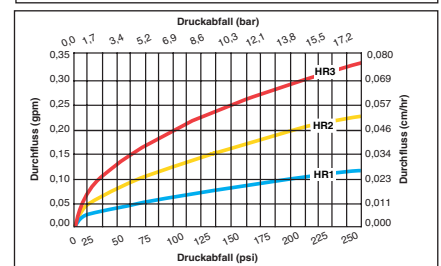
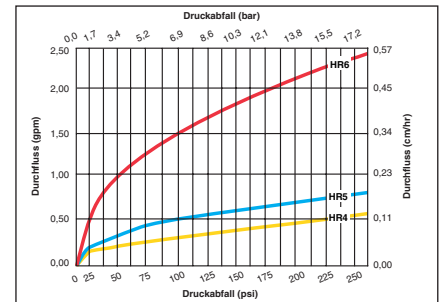


Abgebildetes Modell: 4A-H4L-NE-SS-K

C_v vs. Öffnungsumdrehungen



Wasserdurchflussdaten





Katalog 4170-HR, 10M, 01/04

Parker Hannifin Corporation
Produktbereich Instrumentation
2651 Alabama Highway 21 North
Jacksonville, AL 36265-9681
USA
Tel.: (256) 435-2130
Fax: (256) 435-7718
www.parker.com/ipdus

Parker Hannifin plc
Instrumentation Products Division
Riverside Road
Pottington Business Park
Barnstaple, Devon EX31 1NP
England
Tel.: +44 (0) 1271 313131
Fax: +44 (0) 1271 373636
Email: ipd@parker.com
www.parker.com/ipd