



Nadelventile (Baureihe V)

Katalog 4110-V
Revidiert Juli 2001



Nadelventile Baureihe V

Einführung

Die Nadelventile der Baureihe V von Parker sind für zuverlässige, leckdichte Absperrung und Regelung von Fluiden in Prozess-, Energie- und Instrumentierungsanwendungen konstruiert. Mit einer Vielzahl von Anschlussgrößen und Ausführungen, einem großen Temperaturbereich von -65 °F bis 450 °F (-54 °C bis 232 °C) und Betriebsdrücken bis 5000 psig (345 bar) erlauben diese Ventile dem Anwender maximale Flexibilität beim Bau von miniaturisierten Rohr- und Leitungssystemen.

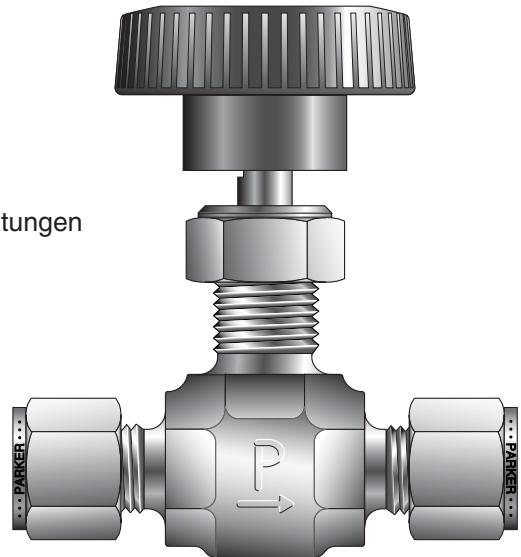
Produktmerkmale

- Drei Spindeltypen stehen zur Auswahl:
 - R-Spindel – ganz aus Metall, Stumpf Spindelspitze
 - N-Spindel – ganz aus Metall, kegelförmige Spindelspitze
 - K-Spindel – PCTFE-Spindelspitze
- Der unterschiedliche Härtegrad zwischen der kaltgehärteten Spindel und dem kaltgeformten Gehäusegewinde trägt zur erhöhten Lebensdauer bei
- Wahl zwischen PTFE-Packung oder elastischen O-Ring-Dichtungen
- Edelstahl 316, Stahl, Messing und Alloy 400
- Gerade und Winkelausführungen
- Große Auswahl an US-Customary- und SI-Anschlüssen
- Schalttafel-Einbau möglich
- 100 % werkstestet
- Wahlweise Griffe mit Farbcodes

Technische Daten

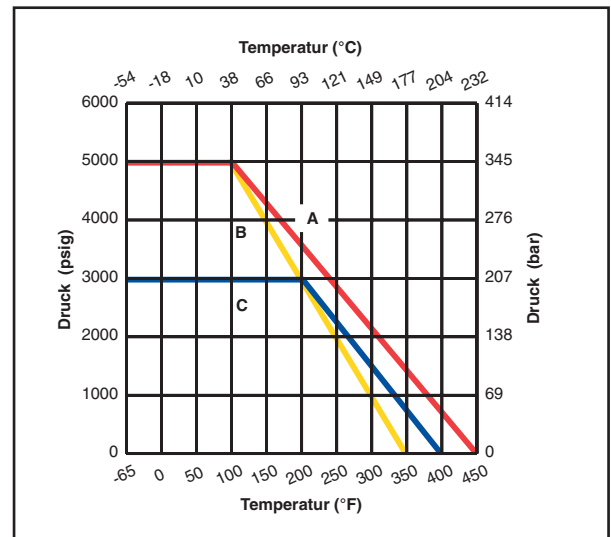
- Nenndruck:
 - Edelstahl 316:
 - 5000 psig (345 bar) CWP
 - Messing, Stahl und Alloy 400:
 - 3000 psig (207 bar) CWP
- Durchgangsöffnung: 0,078" bis 0,312" (2,0 mm bis 7,9 mm)
- C_v : 0,12 bis 1,90
- Anschlussgröße: 1/8" bis 3/4" (3 mm bis 12 mm)
- Temperaturbereiche:
 - Edelstahl und Alloy 400:
 - 65 °F bis 450 °F (-54 °C bis 232 °C)
 - Messing:
 - 65 °F bis 400 °F (-54 °C bis 204 °C)
 - Stahl:
 - 20 °F bis 350 °F (-29 °C bis 177 °C)
 - PTFE-Packung:
 - 65 °F bis 450 °F (-54 °C bis 232 °C)
 - PCTFE-Spindelspitze:
 - 65 °F bis 350 °F (-54 °C bis 177 °C)
 - Buna-N Spindeldichtung:
 - 30 °F bis 250 °F (-34 °C bis 121 °C)
 - Fluorkautschuk-Spindeldichtung:
 - 15 °F bis 400 °F (-26 °C bis 204 °C)
 - Ethylenpropylen-Kautschuk-Spindeldichtung:
 - 70 °F bis 275 °F (-57 °C bis 135 °C)

Hinweis: Bei Kombination von Gehäuse-, Sitz- und Dichtungswerkstoffen, gilt der restriktivste Temperaturbereich als begrenzender Faktor für den Temperaturbereich.



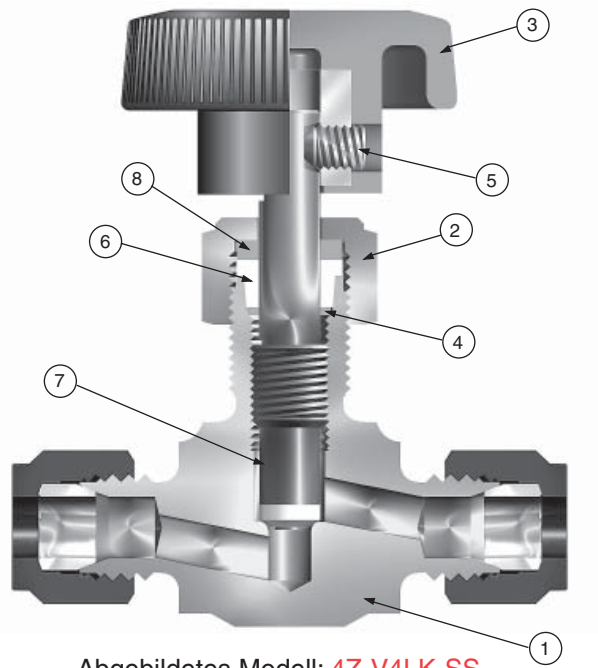
Abgebildetes Modell: 4Z-V4LK-SS

Druck-Temperatur-Abhängigkeit

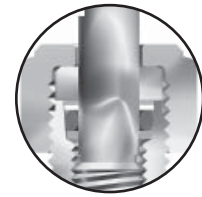


Legende: **A** – Edelstahl mit N- oder R-Spindel; **B** – Edelstahl mit K-Spindel; **C** – Messing, Stahl, und Alloy 400 mit N- oder R-Spindel. Die Höchsttemperatur für Stahl beträgt 350 °F (177 °C)

Hinweis: Zur Ermittlung der MPa-Werte die bar-Werte mit 0,1 multiplizieren.



Abgebildetes Modell: 4Z-V4LK-SS



O-Ring-Spindeldichtungen

Werkstoffe (mit PTFE-Packung)

Position	Bezeichnung	Edelstahl	Messing	Stahl	Alloy 400
1	Ventilkörper	ASTM A 182 Typ F316	ASTM B 283 Legierung C37700	ASTM A 576 Sorte 1214	ASTM B 564 Legierung N04400
2	Packungsmutter	ASTM A 479 Typ 316	ASTM A 479 Typ 316	ASTM A 479 Typ 316	ASTM A 479 Typ 316
3	Griff*	Nylon 6/6 mit Edelstahl-Einsatz	Nylon 6/6 mit Edelstahl-Einsatz	Nylon 6/6 mit Edelstahl-Einsatz	Nylon 6/6 mit Edelstahl-Einsatz
4	Unterer Packungsring	ASTM A 479 Typ 316	ASTM A 479 Typ 316	ASTM A 479 Typ 316	ASTM B 164 Legierung N04400
5	Gewindestift	Edelstahl	Edelstahl	Edelstahl	Edelstahl
6	Packung**	PTFE	PTFE	PTFE	PTFE
7	Spindel (R- und N-Spindel)	ASTM A 276 Typ 316	ASTM A 276 Typ 316	ASTM A 276 Typ 316	ASTM B 164 Legierung N04400
7A	Spindel (K-Spindel)	ASTM A 276 Typ 316, mit PCTFE	ASTM A 276 Typ 316, mit PCTFE	ASTM A 276 Typ 316, mit PCTFE	ASTM B 164 mit PCTFE
8	Oberer Packungsring	Messing	Messing	Messing	Messing
9	Schalttafelmutter***	Edelstahl 316	Edelstahl 316	Edelstahl 316	Edelstahl 316

* Die Griffe für Ventile der Baureihen V8 und V12 mit R- und N-Spindeln bestehen aus Aluminium-Knebelgriffen.

** Wahlweise sind elastische O-Ring-Spindeldichtungen erhältlich – siehe Bestellhinweise Seite 9

*** Die Schalttafelmutter für die Baureihe V2 besteht aus vernickeltem Messing. Die Schalttafelmutter muss separat bestellt werden – siehe Seite 10.
Schmierung: Graphitgefüllter Kohlenwasserstoff

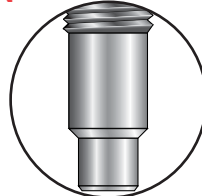
Spindeltypen

K



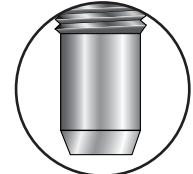
PCTFE-Spitze

N



Nadel (2 1/2°)

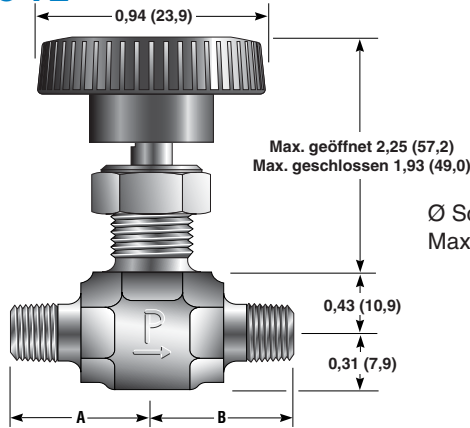
R



Stumpf (30°)

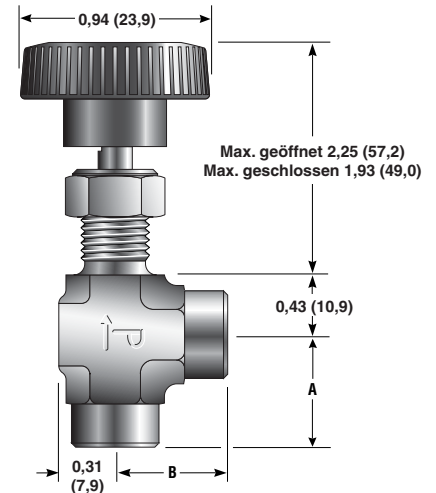
Nadelventile Baureihe V

Baureihe V2



Abgebildetes Modell: **2M-V2LN-B**

Ø Schalttafel-Bohrung: 0,45 (11,4)
Max. Schalttafel-Stärke: 0,25 (6,4)



Abgebildetes Modell: **2F-V2AR-V-SS**

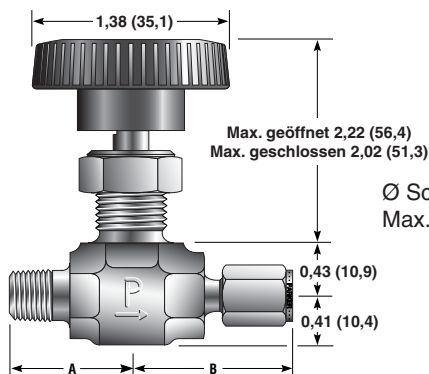
Baureihe V2 – Abmessungen / Durchflussdaten

Grundausführung		Endverbinder		Spindel	Durchflussdaten				Abmessungen					
Artikelnummer:		Einlass	Auslass		Typ	Öffnung		Gerade		Winkel		A†		B†
Gerade	Winkel	(Anschl. 1)	(Anschl. 2)			Zoll	mm	C_v	X_T^*	C_v	X_T^*	Zoll	mm	Zoll
2A-V2LR 2A-V2LN 2A-V2LK	2A-V2AR 2A-V2AN 2A-V2AK	1/8" A-LOK®		Stumpf Nadel PCTFE	0,078	2,0	0,12 0,12 0,13	0,78 0,80 0,83	0,14 0,14 0,14	0,67 0,63 0,63	1,01	25,7	1,01	25,7
2F-V2LR 2F-V2LN 2F-V2LK	2F-V2AR 2F-V2AN 2F-V2AK	1/8" NPT-Innengewinde		Stumpf Nadel PCTFE	0,093	2,4	0,13 0,12 0,12	0,61 0,66 0,73	0,16 0,18 0,17	0,49 0,39 0,54	0,94	23,9	0,94	23,9
2M-V2LR 2M-V2LN 2M-V2LK	2M-V2AR 2M-V2AN 2M-V2AK	1/8" NPT-Außengewinde		Stumpf Nadel PCTFE	0,093	2,4	0,13 0,12 0,12	0,61 0,66 0,73	0,16 0,18 0,17	0,49 0,39 0,54	0,75	19,1	0,75	19,1
2Z-V2LR 2Z-V2LN 2Z-V2LK	2Z-V2AR 2Z-V2AN 2Z-V2AK	1/8" CPI™		Stumpf Nadel PCTFE	0,078	2,0	0,12 0,12 0,13	0,78 0,80 0,83	0,14 0,14 0,14	0,67 0,63 0,63	1,01	25,7	1,01	25,7
4A-V2LR 4A-V2LN 4A-V2LK	4A-V2AR 4A-V2AN 4A-V2AK	1/4" A-LOK®		Stumpf Nadel PCTFE	0,078	2,0	0,12 0,12 0,13	0,78 0,80 0,83	0,14 0,14 0,14	0,67 0,63 0,63	1,09	27,7	1,09	27,7
4Z-V2LR 4Z-V2LN 4Z-V2LK	4Z-V2AR 4Z-V2AN 4Z-V2AK	1/4" CPI™		Stumpf Nadel PCTFE	0,078	2,0	0,12 0,12 0,13	0,78 0,80 0,83	0,14 0,14 0,14	0,67 0,63 0,63	1,09	27,7	1,09	27,7

* Gemäß ISA S75.02 getestet. Gasfluss verblockt, wenn $P_1 - P_2 / P_1 = x_T$.

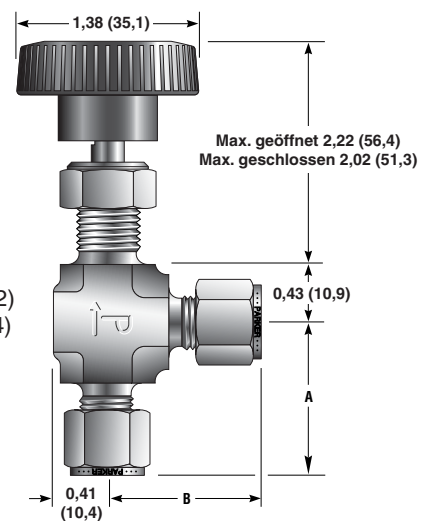
† Für CPI™ und A-LOK® gelten die Maßangaben mit handfest angezogener Mutter.

Baureihe V4



Abgebildetes Modell: **4M4Z-V4LK-SS**

Ø Schalttafel-Bohrung: 0,52 (13,2)
Max. Schalttafel-Stärke: 0,25 (6,4)



Abgebildetes Modell: **M6A-V4AN-BN-B**

() Maßangaben in Klammern in mm

Baureihe V4 – Abmessungen / Durchflussdaten

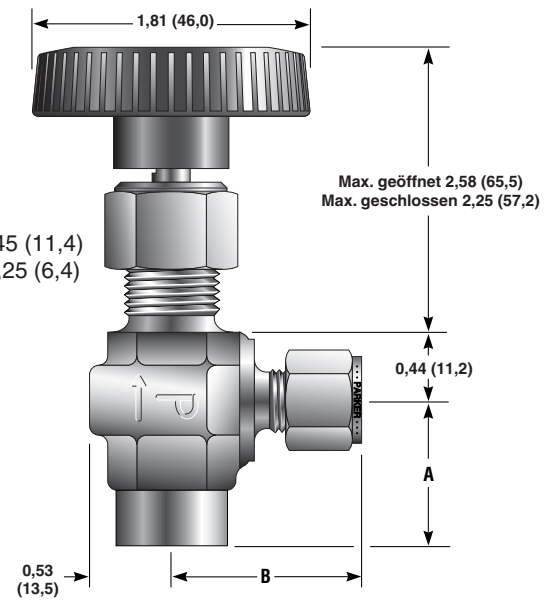
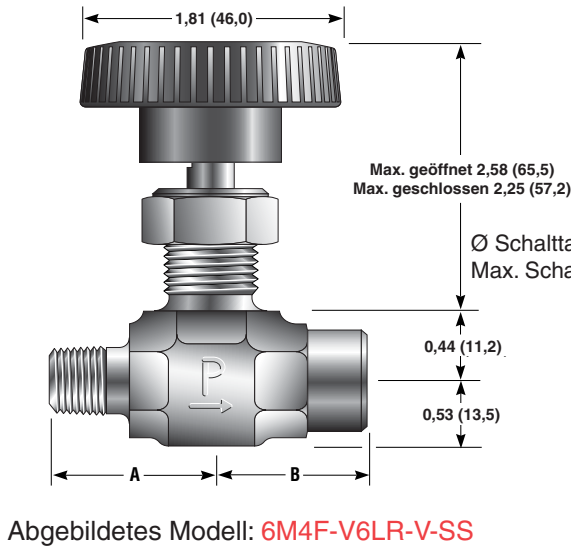
Grundausführung Artikelnummer:		Endverbinder		Spindel Typ	Durchflussdaten						Abmessungen			
		Einlass (Anschl. 1)	Auslass (Anschl. 2)		Öffnung		Gerade		Winkel		A†		B†	
Gerade	Winkel				Zoll	mm	C_v	X_T^*	C_v	X_T^*	Zoll	mm	Zoll	mm
2A-V4LR 2A-V4LN 2A-V4LK	2A-V4AR 2A-V4AN 2A-V4AK	1/8" A-LOK®		Stumpf Nadel PCTFE	0,078	2,0	0,12 0,12 0,14	0,52 0,68 0,66	0,15 0,15 0,17	0,64 0,59 0,49	1,10	27,9	1,10	27,9
2F-V4LR 2F-V4LN 2F-V4LK	2F-V4AR 2F-V4AN 2F-V4AK	1/8" NPT-Innengewinde		Stumpf Nadel PCTFE	0,176	4,5	0,43 0,43 0,45	0,77 0,69 0,55	0,55 0,55 0,58	0,63 0,63 0,68	0,81	20,6	0,81	20,6
2M-V4LR 2M-V4LN 2M-V4LK	2M-V4AR 2M-V4AN 2M-V4AK	1/8" NPT-Außengewinde		Stumpf Nadel PCTFE	0,125	3,2	0,28 0,28 0,29	0,67 0,63 0,51	0,36 0,36 0,37	0,55 0,51 0,59	0,81	20,6	0,81	20,6
2Z-V4LR 2Z-V4LN 2Z-V4LK	2Z-V4AR 2Z-V4AN 2Z-V4AK	1/8" CPI™		Stumpf Nadel PCTFE	0,078	2,0	0,12 0,12 0,14	0,52 0,68 0,66	0,15 0,15 0,17	0,64 0,59 0,49	1,10	27,9	1,10	27,9
4A-V4LR 4A-V4LN 4A-V4LK	4A-V4AR 4A-V4AN 4A-V4AK	1/4" A-LOK®		Stumpf Nadel PCTFE	0,176	4,5	0,43 0,43 0,45	0,85 0,77 0,69	0,55 0,55 0,58	0,63 0,63 0,68	1,15	29,2	1,15	29,2
4M-V4LR 4M-V4LN 4M-V4LK	4M-V4AR 4M-V4AN 4M-V4AK	1/4" NPT-Außengewinde		Stumpf Nadel PCTFE	0,176	4,5	0,43 0,43 0,45	0,85 0,77 0,69	0,55 0,55 0,58	0,63 0,63 0,68	0,94	23,9	0,94	23,9
4W-V4LR 4W-V4LN 4W-V4LK	4W-V4AR 4W-V4AN 4W-V4AK	1/4" Rohreinschweißenden		Stumpf Nadel PCTFE	0,176	4,5	0,43 0,43 0,45	0,85 0,77 0,69	0,55 0,55 0,58	0,63 0,63 0,68	0,80	20,3	0,80	20,3
4Z-V4LR 4Z-V4LN 4Z-V4LK	4Z-V4AR 4Z-V4AN 4Z-V4AK	1/4" CPI™		Stumpf Nadel PCTFE	0,176	4,5	0,43 0,43 0,45	0,85 0,77 0,69	0,55 0,55 0,58	0,63 0,63 0,68	1,15	29,2	1,15	29,2
6A-V4LR 6A-V4LN 6A-V4LK	6A-V4AR 6A-V4AN 6A-V4AK	3/8" A-LOK®		Stumpf Nadel PCTFE	0,176	4,5	0,43 0,43 0,45	0,85 0,77 0,69	0,55 0,55 0,58	0,63 0,63 0,68	1,17	29,7	1,17	29,7
6Z-V4LR 6Z-V4LN 6Z-V4LK	6Z-V4AR 6Z-V4AN 6Z-V4AK	3/8" CPI™		Stumpf Nadel PCTFE	0,176	4,5	0,43 0,43 0,45	0,85 0,77 0,69	0,55 0,55 0,58	0,63 0,63 0,68	1,17	29,7	1,17	29,7
M3A-V4LR M3A-V4LN M3A-V4LK	M3A-V4AR M3A-V4AN M3A-V4AK	3 mm A-LOK®		Stumpf Nadel PCTFE	0,078	2,0	0,12 0,12 0,14	0,52 0,68 0,66	0,15 0,15 0,17	0,64 0,59 0,49	1,10	27,9	1,10	27,9
M3Z-V4LR M3Z-V4LN M3Z-V4LK	M3Z-V4AR M3Z-V4AN M3Z-V4AK	3 mm CPI™		Stumpf Nadel PCTFE	0,078	2,0	0,12 0,12 0,14	0,52 0,68 0,66	0,15 0,15 0,17	0,64 0,59 0,49	1,10	27,9	1,10	27,9
M6A-V4LR M6A-V4LN M6A-V4LK	M6A-V4AR M6A-V4AN M6A-V4AK	6 mm A-LOK®		Stumpf Nadel PCTFE	0,156	4,0	0,37 0,37 0,39	0,78 0,72 0,62	0,48 0,48 0,51	0,60 0,58 0,64	1,15	29,2	1,15	29,2
M6Z-V4LR M6Z-V4LN M6Z-V4LK	M6Z-V4AR M6Z-V4AN M6Z-V4AK	6 mm CPI™		Stumpf Nadel PCTFE	0,156	4,0	0,37 0,37 0,39	0,78 0,72 0,62	0,48 0,48 0,51	0,60 0,58 0,64	1,15	29,2	1,15	29,2
M8A-V4LR M8A-V4LN M8A-V4LK	M8A-V4AR M8A-V4AN M8A-V4AK	8 mm A-LOK®		Stumpf Nadel PCTFE	0,176	4,5	0,43 0,43 0,45	0,85 0,77 0,69	0,55 0,55 0,58	0,63 0,63 0,68	1,18	30,0	1,18	30,0
M8Z-V4LR M8Z-V4LN M8Z-V4LK	M8Z-V4AR M8Z-V4AN M8Z-V4AK	8 mm CPI™		Stumpf Nadel PCTFE	0,176	4,5	0,43 0,43 0,45	0,85 0,77 0,69	0,55 0,55 0,58	0,63 0,63 0,68	1,18	30,0	1,18	30,0

* Gemäß ISA S75.02 getestet. Gasfluss verblockt, wenn $P_1 - P_2 / P_1 = X_T$.

† Für CPI™ und A-LOK® gelten die Maßangaben mit handfest angezogener Mutter.

Nadelventile Baureihe V

Baureihe V6



* Hinweis: Der Griffdurchmesser für Ventile der Baureihe V6 mit K-Spindel beträgt 1,38 (35,4)
() Maßangaben in Klammern in mm

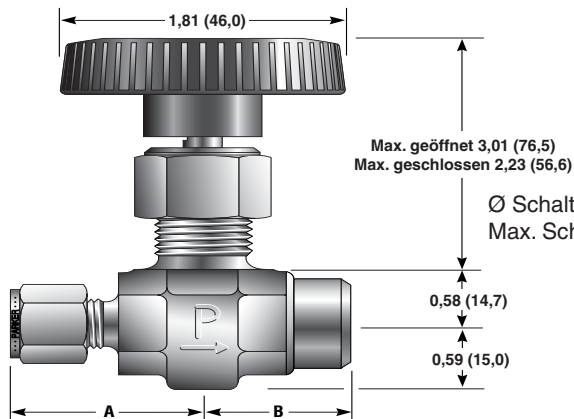
Baureihe V6 – Abmessungen / Durchflussdaten

Grundausführung		Endverbinder		Spindel Typ	Durchflussdaten						Abmessungen			
Artikelnummer:		Einlass (Anschl. 1)	Auslass (Anschl. 2)		Öffnung	Gerade		Winkel		A†		B†		
Gerade	Winkel			Zoll	mm	C_v	X_T^*	C_v	X_T^*	Zoll	mm	Zoll	mm	
4F-V6LR 4F-V6LN 4F-V6LK	4F-V6AR 4F-V6AN 4F-V6AK	1/4" NPT-Innengewinde		Stumpf Nadel PCTFE	0,228	5,8	0,73 0,55 0,80	0,90 0,61 0,87	1,23 0,92 1,23	0,50 0,62 0,56	0,94	23,9	0,94	23,9
6A-V6LR 6A-V6LN 6A-V6LK	6A-V6AR 6A-V6AN 6A-V6AK	3/8" A-LOK®		Stumpf Nadel PCTFE	0,228	5,8	0,73 0,55 0,80	0,90 0,61 0,87	1,23 0,92 1,23	0,50 0,62 0,56	1,29	32,8	1,29	32,8
6M-V6LR 6M-V6LN 6M-V6LK	6M-V6AR 6M-V6AN 6M-V6AK	3/8" Außengewinde NPT		Stumpf Nadel PCTFE	0,228	5,8	0,73 0,55 0,80	0,90 0,61 0,87	1,23 0,92 1,23	0,50 0,62 0,56	1,03	26,2	1,03	26,2
6Z-V6LR 6Z-V6LN 6Z-V6LK	6Z-V6AR 6Z-V6AN 6Z-V6AK	3/8" CPI™		Stumpf Nadel PCTFE	0,228	5,8	0,73 0,55 0,80	0,90 0,61 0,87	1,23 0,92 1,23	0,50 0,62 0,56	1,29	32,8	1,29	32,8
8A-V6LR 8A-V6LN 8A-V6LK	8A-V6AR 8A-V6AN 8A-V6AK	1/2" A-LOK®		Stumpf Nadel PCTFE	0,228	5,8	0,73 0,55 0,80	0,90 0,61 0,87	1,23 0,92 1,23	0,50 0,62 0,56	1,40	35,6	1,40	35,6
8Z-V6LR 8Z-V6LN 8Z-V6LK	8Z-V6AR 8Z-V6AN 8Z-V6AK	1/2" CPI™		Stumpf Nadel PCTFE	0,228	5,8	0,73 0,55 0,80	0,90 0,61 0,87	1,23 0,92 1,23	0,50 0,62 0,56	1,40	35,6	1,40	35,6
M10A-V6LR M10A-V6LN M10A-V6LK	M10A-V6AR M10A-V6AN M10A-V6AK	10 mm A-LOK®		Stumpf Nadel PCTFE	0,228	5,8	0,73 0,55 0,80	0,90 0,61 0,87	1,23 0,92 1,23	0,50 0,62 0,56	1,30	33,0	1,30	33,0
M10Z-V6LR M10Z-V6LN M10Z-V6LK	M10Z-V6AR M10Z-V6AN M10Z-V6AK	10 mm CPI™		Stumpf Nadel PCTFE	0,228	5,8	0,73 0,55 0,80	0,90 0,61 0,87	1,23 0,92 1,23	0,50 0,62 0,56	1,30	33,0	1,30	33,0

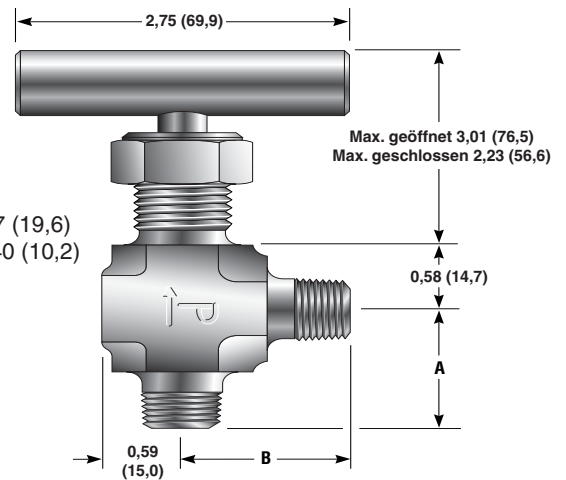
* Gemäß ISA S75.02 getestet. Gasfluss verblockt, wenn $P_1 - P_2 / P_1 = x_T$.

† Für CPI™ und A-LOK® gelten die Maßangaben mit handfest angezogener Mutter.

Baureihe V8



Abgebildetes Modell: **8Z6F-V8LK-SS**



Abgebildetes Modell: **8M-V8AN-EPR-SS**

* Hinweis: Ventile der Baureihe V8 mit N- oder R-Spindel werden mit Knebelgriff geliefert
() Maßangaben in Klammern in mm

Baureihe V8 – Abmessungen / Durchflussdaten

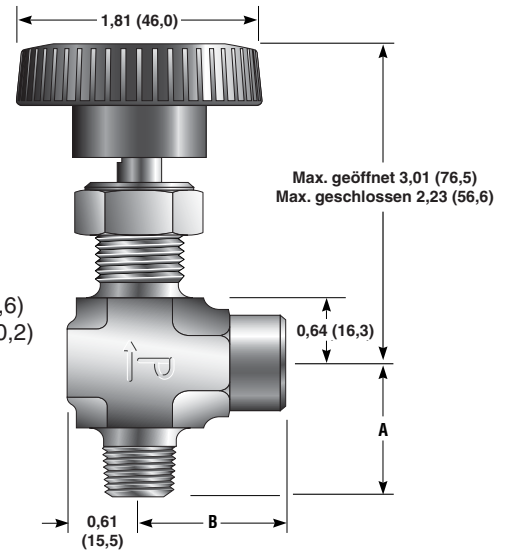
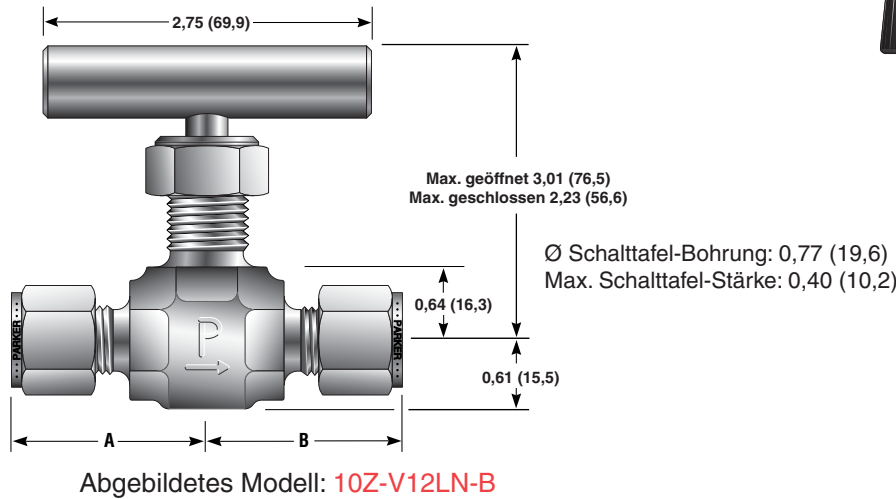
Grundausführung		Endverbinder		Spindel	Durchflussdaten				Abmessungen					
Artikelnummer:		Einlass	Auslass		Typ	Öffnung		Gerade		Winkel		A†		B†
Gerade	Winkel	(Anschl. 1)	(Anschl. 2)			Zoll	mm	C_v	X_T^*	C_v	X_T^*	Zoll	mm	Zoll
6F-V8LR 6F-V8LN 6F-V8LK	6F-V8AR 6F-V8AN 6F-V8AK	3/8" Innengewinde NPT		Stumpf Nadel PCTFE	0,312	7,9	1,23 1,05 1,29	0,87 0,83 0,91	1,66 1,28 1,90	0,72 0,80 0,76	1,34	34,0	1,34	34,0
8A-V8LR 8A-V8LN 8A-V8LK	8A-V8AR 8A-V8AN 8A-V8AK	1/2" A-LOK®		Stumpf Nadel PCTFE	0,312	7,9	1,23 1,05 1,29	0,87 0,83 0,91	1,66 1,28 1,90	0,72 0,80 0,76	1,53	38,9	1,53	38,9
8M-V8LR 8M-V8LN 8M-V8LK	8M-V8AR 8M-V8AN 8M-V8AK	1/2" NPT-Außengewinde		Stumpf Nadel PCTFE	0,312	7,9	1,23 1,05 1,29	0,87 0,83 0,91	1,66 1,28 1,90	0,72 0,80 0,76	1,34	34,0	1,34	34,0
8Z-V8LR 8Z-V8LN 8Z-V8LK	8Z-V8AR 8Z-V8AN 8Z-V8AK	1/2" CPI™		Stumpf Nadel PCTFE	0,312	7,9	1,23 1,05 1,29	0,87 0,83 0,91	1,66 1,28 1,90	0,72 0,80 0,76	1,53	38,9	1,53	38,9
M10A-V8LR M10A-V8LN M10A-V8LK	M10A-V8AR M10A-V8AN M10A-V8AK	10 mm A-LOK®		Stumpf Nadel PCTFE	0,281	7,1	1,13 0,97 1,18	0,79 0,78 0,80	1,52 1,18 1,69	0,66 0,75 0,66	1,42	36,1	1,42	36,1
M10Z-V8LR M10Z-V8LN M10Z-V8LK	M10Z-V8AR M10Z-V8AN M10Z-V8AK	10 mm CPI™		Stumpf Nadel PCTFE	0,281	7,1	1,13 0,97 1,18	0,79 0,78 0,80	1,52 1,18 1,69	0,66 0,75 0,66	1,42	36,1	1,42	36,1
M12A-V8LR M12A-V8LN M12A-V8LK	M12A-V8AR M12A-V8AN M12A-V8AK	12 mm A-LOK®		Stumpf Nadel PCTFE	0,281	7,1	1,13 0,97 1,18	0,79 0,78 0,80	1,52 1,18 1,69	0,66 0,75 0,66	1,51	38,4	1,51	38,4
M12Z-V8LR M12Z-V8LN M12Z-V8LK	M12Z-V8AR M12Z-V8AN M12Z-V8AK	12 mm CPI™		Stumpf Nadel PCTFE	0,281	7,1	1,13 0,97 1,18	0,79 0,78 0,80	1,52 1,18 1,69	0,66 0,75 0,66	1,51	38,4	1,51	38,4

* Gemäß ISA S75.02 getestet. Gasfluss verblockt, wenn $P_1 - P_2 / P_1 = x_T$.

† Für CPI™ und A-LOK® gelten die Maßangaben mit handfest angezogener Mutter.

Nadelventile Baureihe V

Baureihe V12



* Hinweis: Ventile der Baureihe V12 mit N- oder R-Spindel werden mit Knebelgriff geliefert
() Maßangaben in Klammern in mm

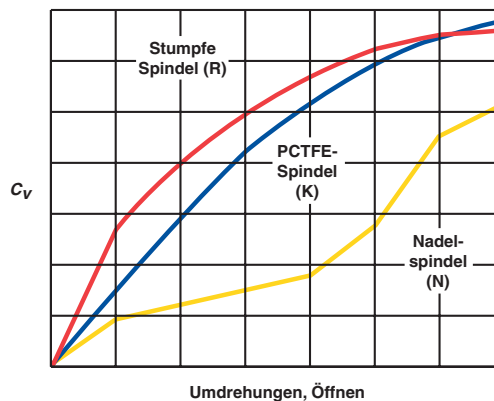
Baureihe V12 – Abmessungen / Durchflussdaten

Grundausführung Artikelnummer:		Endverbinder		Spindel Typ	Durchflussdaten						Abmessungen			
Gerade	Winkel	Einlass (Anschl. 1)	Auslass (Anschl. 2)		Öffnung		Gerade		Winkel		A†		B†	
					Zoll	mm	C_v	X_T^*	C_v	X_T^*	Zoll	mm	Zoll	mm
8F-V12LR 8F-V12LN 8F-V12LK	8F-V12AR 8F-V12AN 8F-V12AK	1/2" NPT-Innengewinde		Stumpf Nadel PCTFE	0.312	7.9	1.23 1.05 1.29	0.87 0.83 0.91	1.66 1.28 1.90	0.72 0.80 0.76	1.38	35.1	1.38	35.1
8W-V12LR 8W-V12LN 8W-V12LK	8W-V12AR 8W-V12AN 8W-V12AK	1/2" Rohreinschweißenden		Stumpf Nadel PCTFE	0.312	7.9	1.23 1.05 1.29	0.87 0.83 0.91	1.66 1.28 1.90	0.72 0.80 0.76	1.12	28.4	1.12	28.4
10A-V12LR 10A-V12LN 10A-V12LK	10A-V12AR 10A-V12AN 10A-V12AK	5/8" A-LOK®		Stumpf Nadel PCTFE	0.312	7.9	1.23 1.05 1.29	0.87 0.83 0.91	1.66 1.28 1.90	0.72 0.80 0.76	1.52	38.6	1.52	38.6
10Z-V12LR 10Z-V12LN 10Z-V12LK	10Z-V12AR 10Z-V12AN 10Z-V12AK	5/8" CPI™		Stumpf Nadel PCTFE	0.312	7.9	1.23 1.05 1.29	0.87 0.83 0.91	1.66 1.28 1.90	0.72 0.80 0.76	1.52	38.6	1.52	38.6
12A-V12LR 12A-V12LN 12A-V12LK	12A-V12AR 12A-V12AN 12A-V12AK	3/4" A-LOK®		Stumpf Nadel PCTFE	0.312	7.9	1.23 1.05 1.29	0.87 0.83 0.91	1.66 1.28 1.90	0.72 0.80 0.76	1.52	38.6	1.52	38.6
12Z-V12LR 12Z-V12LN 12Z-V12LK	12Z-V12AR 12Z-V12AN 12Z-V12AK	3/4" CPI™		Stumpf Nadel PCTFE	0.312	7.9	1.23 1.05 1.29	0.87 0.83 0.91	1.66 1.28 1.90	0.72 0.80 0.76	1.52	38.6	1.52	38.6

* Gemäß ISA S75.02 getestet. Gasfluss verblockt, wenn $P_1 - P_2 / P_1 = X_T$.

† Für CPI™ und A-LOK® gelten die Maßangaben mit handfest angezogener Mutter.

Durchflusskennlinie Baureihe V



Bestellschlüssel

Die korrekte Artikelnummer lässt sich anhand der eingekreisten Ziffern unten leicht ermitteln. Die sechsstellige Bestellnummer wird unten erklärt. *Hinweis: Wenn Eingangs- und Ausgangsanschlüsse identisch sind, die Ausgangsbezeichnung weglassen.

Beispiel: 4Z * - V4A K - BN - SS
 (1) (2) (3) (4) (5) (6)
 Einlass Auslass Ventil- Spindel- Spindel- Ventilkörper
 Anschl. Anschl. Baureihe typ dichtung Werkstoff

Bestellschlüssel für ein Nadelventil Baureihe V4 in Winkelausführung mit 1/4"-CPI™ Klemmringverschraubungen an Ein- und Auslass, einer PCTFE-Spindelspitze, Buna-N-Dichtungen und Edelstahl-Ventilkörper mit Mutter für den Schalttafeleinbau.

Beispiel: 4M 4F - V6L N - B
 (1) (2) (3) (4) (5) (6)
 Einlass Auslass Ventil- Spindel- Spindel- Ventilkörper
 Anschl. Anschl. Baureihe typ dichtung Werkstoff

Bestellschlüssel für ein Nadelventil Baureihe V6 in gerader Ausführung mit Eingangsanschluss mit G1/4"-NPT- Außengewinde, Ausgangsanschluss mit G1/4"-NPT- Innengewinde, Nadelspindel, PTFE-Spindeldichtung und Messing-Ventilkörper.

① Einlass Anschluss	② Auslass Anschluss	③ Ventil- Baureihe	④ Spindel- typ	⑤ Spindel- dichtung	⑥ Ventilkörper Werkstoff
2A, 2F, 2M, 2Z, 4A, 4Z		V2	R - Stumpf (30°) N - Nadel (2 1/2°) K - PCTFE	Blank - PTFE BN - Buna-N EPR - Ethylenpropylen V - Fluorkautschuk	SS - Edelstahl S - Stahl M - Alloy 400 B - Messing
2A, 2F, 2M, 2Z, 4A, 4M, 4W, 4Z, 6A, 6Z, M3A, M3Z, M6A, M6Z, M8A, M8Z		V4			
4A, 4F, 4M, 4Z, 6A, 6M, 6W, 6Z, 8A, 8Z, M8A, M8Z, M10A, M10Z, M12A, M12Z		V6			
4F, 6A, 6F, 6Z, 8A, 8M, 8Z, M10A, M10Z, M12A, M12Z		V8			
8F, 8W, 10A, 10Z, 12A, 12Z		V12			

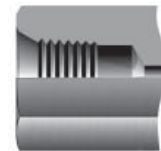
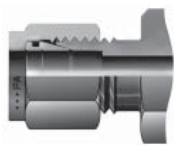
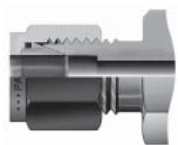
Verfügbare Endanschlüsse

Z - CPI™ Einklemmring-Anschluss

A - A-LOK® Zweiklemmring-Anschluss

M - ANSI/ASME B1.20.1 Rohraußengewinde

F - ANSI/ASME B1.20.1 Rohrinngewinde



Bestellhinweise für Optionen

Farbige Rundgriffe – Gewünschten Farbcode als Suffix an die Artikelnummer anhängen. Schwarz ist Standard, **W** - weiß, **B** - blau, **G** - grün, **R** - rot, **Y** - gelb. **Beispiel:** M10A-V6LK-SS-G

Sauerstoffreinigung – Zur Bestellung von Ventilen für die Anwendung in sauerstoffangereicherten Umgebungen gemäß Parker-Spezifikation ES8003, ist die Bestellnummer mit dem Suffix **-C3** zu ergänzen. **Beispiel:** 4A-V4AN-EPR-SS-C3

Sauergas – Zur Bestellung von Ventilen für den Einsatz in Umgebungen mit Sauergas gemäß NACE Standard MR0175, das Suffix **NACE** hinten an die Bestellnummer anhängen. **Beispiel:** 8F-V12LR-SS-NACE

Nadelventile Baureihe V

Bestellschlüssel für Komponenten

Farbige Nylon-Rundgriffe mit Griffschraube - Ventilbaureihe-Griff-Farbe. **Beispiel: V4-HANDLE-BLUE**

Edelstahl-Knebelgriffe mit Griffschraube - V2: V2-BAR-HANDLE-SS; V4: V4-BAR-HANDLE-SS; V6: V6-BAR-HANDLE-SS; V8: U12-BAR-HANDLE-SS; V12: U12-BAR-HANDLE-SS

Aluminium-Knebelgriffe mit Griffschraube - V2: Nicht verfügbar; V4: V4-BAR-HANDLE-AL; V6: V4-BAR-HANDLE-AL; V8: U12-BAR-HANDLE-AL; V12: U12-BAR-HANDLE-AL

Schalttafel-Muttern - V2: 2 Panel Nut; V4: 4 Panel Nut-SS; V6: 6 Panel Nut-SS; V8: 8 Panel Nut-SS

Bestellhinweise für Ergänzungssätze

PTFE-Packung Spindelsätze - enthält eine Spindel; eine PTFE-Packung: Ein oberer Packungsring; ein unterer Packungsring; eine Packungsmutter, Wartungsanleitung.

Satz-Ventilserie und Spindeltyp-Ventilkörper-Werkstoff. **Beispiele: KIT-V4K-SS; KIT-V6N-B**

Fluorkautschuk-Packung Spindelsätze - enthält eine Spindel; eine Fluorkautschuk-O-Ring-Dichtung; eine O-Ring-Stützbuchse; eine O-Ring-Buchse; einen unteren Packungsring; eine Packungsmutter; Wartungsanleitung.

Satz-Ventilserie und Spindeltyp-Ventilkörper-Werkstoff. **Beispiele: KIT-V2R-V-B; KIT-V4K-V-SS**

Buna-N-Packung Spindelsätze - enthält eine Spindel; eine Buna-N-O-Ring-Dichtung; eine O-Ring-Stützbuchse; eine O-Ring-Buchse; einen unteren Packungsring; eine Packungsmutter; Wartungsanleitung.

Satz-Ventilserie und Spindeltyp-BN-Ventilkörper-Werkstoff. **Beispiele: KIT-V2R-BN-B; KIT-V4K-BN-SS**

Ethylenpropylen-Packung Spindelsätze - enthält eine Spindel; eine Ethylenpropylen-O-Ring-Dichtung; eine O-Ring-Stützbuchse; eine O-Ring-Buchse; einen unteren Packungsring; eine Packungsmutter; Wartungsanleitung.

Satz-Ventilserie und Spindeltyp-EPR-Ventilkörper-Werkstoff. **Beispiele: KIT-V2R-EPR-B; KIT-V4K-EPR-SS**

ACHTUNG

FUNKTIONSFehler, DIE FALSCHe AUSWAHL ODER DIE FALSCHe ANWENDUNG DER IN DIESEM KATALOG BESCHRIEBENEN PRODUKTE UND/ODER SYSTEME ODER DAMIT VERBUNDENEN ARTIKEL KÖNNEN ZU TÖDLICHEN UNFÄLLEN, VERLETZUNGEN UND SACHSCHÄDEN FÜHREN.

Dieses Dokument und andere Information der Parker Hannifin Corporation, deren Tochtergesellschaften und Vertragshändler beschreiben Produkt- und/oder Systemausführungen, die weitere Untersuchungen und die erforderlichen Kenntnisse der Benutzer voraussetzen. Es ist wichtig, dass Sie alle Aspekte Ihrer Anwendung analysieren und die Information über das Produkt oder das System auch im aktuellen Produktkatalog überprüfen. Aufgrund der Vielseitigkeit von Betriebsbedingungen und Anwendungen für diese Produkte oder Systeme ist der Anwender, durch seine eigenen Analysen und Tests, allein verantwortlich für die endgültige Auswahl des Produkts bzw. Systems, und er muss sicherstellen, dass alle Leistungsmerkmale, Sicherheits- und Warnhinweise für die Anwendung erfüllt sind.

Änderungen sämtlicher in diesem Katalog enthaltenen Angaben ohne vorherige Ankündigung vorbehalten.

© Copyright 2001, Parker Hannifin Corporation. Alle Rechte vorbehalten.

Die hier und in anderen Dokumenten oder Beschreibungen des Unternehmens Parker Hannifin Corporation, seinen Tochtergesellschaften und Vertragshändlern beschriebenen Produkte werden hiermit zu Preisen zum Verkauf angeboten, die von der Parker Hannifin Corporation, ihren Tochtergesellschaften und Vertragshändlern festgelegt werden. Dieses Angebot und seine Annahme durch den Kunden („Käufer“) unterliegen den folgenden Bedingungen. Die Auftragserteilung durch den Käufer in Bezug auf diese Produkte stellt bei der Übermittlung in mündlicher oder schriftlicher Form an die Parker Hannifin Corporation, ihre Tochtergesellschaften und Vertragshändler („Verkäufer“) eine Annahme dieses Angebotes dar.

1. Verkaufsbedingungen: Alle Beschreibungen, Preisangaben, Vorschläge, Angebote, Bestätigungen, Annahmen und Verkäufe der Produkte des Verkäufers unterliegen ausschließlich den hier vorliegenden Bedingungen. Die Annahme eines Verkaufsangebotes durch den Käufer ist auf diese Bedingungen beschränkt. Jegliche Bedingungen, die vom Käufer zusätzlich zu oder abweichend von den hier angegebenen Bedingungen in einer Annahme oder einem Angebot vorgeschlagen werden, werden hiermit als unzutreffend erklärt. Zusätzliche, abweichende oder anderslautende Bedingungen können nur dann Bestandteil des Vertrages zwischen Käufer und Verkäufer werden, wenn der Verkäufer diese schriftlich bestätigt. Die Annahme irgendwelcher Angebote des Verkäufers durch den Verkäufer unterliegt ausdrücklich der Zustimmung des Käufers zu allen hier genannten Bedingungen, einschließlich der zusätzlichen oder abweichenden Bedingungen im Angebot des Käufers. Die Annahme der Produkte des Verkäufers stellt in jedem Fall eine solche Zustimmung dar.

2. Zahlung: Die Zahlung des Käufers hat 30 Tage nach dem Lieferdatum der im Rahmen dieser Bedingungen gekauften Produkte zu erfolgen. Auf nicht rechtzeitig erfolgte Zahlungen wird der gesetzlich zulässige Höchstzinssatz pro Monat oder Anteil eines Monats, den der Käufer im Verzug ist, in Rechnung gestellt. Jegliche Beschwerden des Käufers in Bezug auf unvollständige oder fehlende Lieferungen sind ungültig, sofern sie dem Verkäufer nicht innerhalb von 30 Tagen nach Eingang der Lieferung beim Käufer in schriftlicher Form vorgelegt werden.

3. Lieferung: Sofern keine anderslautenden Vereinbarungen vorliegen, erfolgt die Lieferung F.O.B. ab Werk des Verkäufers. Unabhängig von der Art der Lieferung geht das Verlustrisiko im Moment der Übergabe vom Verkäufer an die Spedition auf den Käufer über. Alle angegebenen Lieferdaten sind nur ungefähre Angaben. Der Verkäufer übernimmt keine Haftung für eventuelle Lieferverzögerungen.

4. Gewährleistung: Der Verkäufer gewährleistet, dass die im Rahmen dieser Bedingungen verkauften Produkte keine Material- oder Bearbeitungsfehler enthalten. **DIESE GEWÄHRLEISTUNG IST DIE EINZIGE UND VOLLSTÄNDIGE GEWÄHRLEISTUNG FÜR VON DIESEN BEDINGUNGEN ABGEDECKTE PRODUKTE. DER VERKÄUFER BIETET KEINE ANDERE GEWÄHRLEISTUNG, GARANTIE ODER ÄHNLICHE ABSICHERUNG IRGEND EINER ART AN. ALLE ANDEREN GEWÄHRLEISTUNGEN EINSCHLIESSLICH, ABER OHNE BESCHRÄNKUNG DARAUF, DER MARKTGÄNGIGKEIT UND EIGNUNG FÜR DEN JEWELIGEN ZWECK WERDEN HIERMIT AUSGESCHLOSSEN, UND ZWAR UNABHÄNGIG DAVON, OB SIE AUSDRÜCKLICH VEREINBART, ABGELEITET ODER UNTER BERUFUNG AUF GESETZLICHE REGELUNGEN, HANDELSUSANCEN ODER ABWICKLUNGSABLÄUFE HERAN-GEZOGEN WERDEN.**

UNABHÄNGIG VON DER OBIGEN REGELUNG GIBT ES KEINERLEI GEWÄHRLEISTUNGEN FÜR PRODUKTE, DIE GANZ ODER TEILWEISE NACH ANGABEN ODER KONSTRUKTIONEN DES KÄUFERS GEBAUT ODER BESCHAFFT WERDEN.

5. Entschädigungsgrenzen: DIE HAFTUNG DES VERKÄUFERS IN VERBINDUNG MIT DEN VERKAUFTEN PRODUKTEN ODER IM RAHMEN DIESES VERTRAGES BESCHRÄNKT SICH AUSDRÜCKLICH AUF DIE REPARATUR ODER DEN AUSTAUSCH DER VERKAUFTEN PRODUKTE, WOBEI DIE ENTSCHEIDUNG FÜR EINE DER BEIDEN MÖGLICHKEITEN IM ALLEINIGEN ERMESSEN DES VERKÄUFERS LIEGT. IN KEINEM FALL HAFTET DER VERKÄUFER FÜR IRGENDWELCHE ZUFÄLLIGEN BESCHÄDIGUNGEN, FOLGESCHÄDEN ODER BESONDERE BESCHÄDIGUNGEN IRGEND EINER ART. DAZU ZÄHLEN AUCH, ABER NICHT AUSSCHLIESSLICH, ERTRAGSVERLUSTE, DIE SICH IN IRGEND EINER WEISE MIT DIESEM VERTRAG ODER DEN IN SEINEM RAHMEN VERKAUFTEN PRODUKTEN IN VERBINDUNG BRINGEN LASSEN, UND ZWAR UNABHÄNGIG DAVON, OB SIE DURCH EINEN ANGEBLICHEN VERTRAGSVERSTOß, AUSDRÜCKLICHE ODER ABGELEITETE GEWÄHRLEISTUNGSANSPRÜCHE ODER RECHTSWIDRIGE HANDLUNGEN, EINSCHLIESSLICH, ABER OHNE BESCHRÄNKUNG DARAUF, FAHRLÄSSIGKEIT, UNTERLASSENE WARNUNGEN ODER DIREKTE HAFTUNG, GELTEND GEMACHT WERDEN.

6. Änderungen, Neufestlegungen und Stornierungen: Der Käufer kann beantragen, dass die Konstruktion oder die technischen Daten der im Rahmen dieser Bedingungen verkauften Produkte sowie die Mengen und Liefertermine dieser Produkte geändert werden, oder um die vollständige oder teilweise Stornierung des Auftrages bitten, wobei jedoch eine beantragte Änderung oder Stornierung erst dann Bestandteil des Vertrages zwischen Verkäufer und Käufer wird, wenn der Verkäufer diese in Form einer schriftlichen Änderung dieses Vertrages bestätigt hat. Die Annahme einer beantragten Änderung oder Stornierung liegt im alleinigen Ermessen des Verkäufers und unterliegt den vom Verkäufer im jeweiligen Einzelfall festgelegten Bedingungen.

7. Spezialwerkzeuge: Für Spezialwerkzeuge kann eine Werkzeuggebühr erhoben werden. Dazu zählen auch, aber nicht ausschließlich, Stößel, Halterungen, Druckgussformen und Muster, die zur Herstellung der im Rahmen dieses Vertrags verkauften Produkte beschafft werden. Derartige Spezialwerkzeuge bleiben unabhängig von der Zahlung irgendwelcher Gebühren Eigentum des Verkäufers. In keinem Fall erwirbt der Käufer irgendwelche Anteile an Geräten, die dem Verkäufer gehören und zur Herstellung der im Rahmen dieser Bedingungen verkauften Produkte verwendet werden, auch wenn diese Geräte speziell für diese Herstellung umgebaut oder angepasst wurden und der Käufer dafür Aufschläge bezahlt hat. Sofern keine anderslautenden Vereinbarungen vorliegen, ist der Verkäufer berechtigt, Spezialwerkzeuge oder sonstiges Eigentum nach eigenem Ermessen jederzeit zu ändern, zu beseitigen oder auf sonstige Weise zu entsorgen.

8. Eigentum des Käufers: Jegliche Konstruktionen, Werkzeuge, Muster, Materialien, Zeichnungen, vertraulichen Informationen oder Geräte, die der Käufer bereitgestellt hat, oder sonstigen Gegenstände, die in den Besitz des Käufers übergehen, können vom Verkäufer nach zwei (2) Jahren als veraltet betrachtet und vernichtet werden, sofern der Käufer in diesem Zeitraum keinen Auftrag über die Produkte erteilt hat, die unter Einsatz dieser Gegenstände hergestellt werden sollten. Der Verkäufer haftet in dem Zeitraum, in dem diese Gegenstände sich im Besitz oder unter der Kontrolle des Verkäufers befinden, nicht für den Verlust oder die Beschädigung dieser Gegenstände.

9. Steuern: Sofern an dieser Stelle keine anderen Angaben gemacht werden, verstehen sich alle Preise ohne Verbrauchs-, Umsatz-, Nutzungs-, Vermögens-, Arbeitssteuern oder ähnliche Abgaben, die im Falle der Herstellung, des Verkaufs oder der Lieferung der im Rahmen dieser Bedingungen verkauften Produkte von den Steuerbehörden erhoben werden können.

Wenn derartige Steuern vom Verkäufer zu zahlen sind oder der Verkäufer verpflichtet ist, derartige Steuern zu erheben, wird der entsprechende Betrag zum Kaufpreis für die verkauften Produkte addiert. Der Käufer erklärt sich damit einverstanden, alle diese Steuern zu zahlen oder den Verkäufer nach Erhalt der Rechnung dafür zu entschädigen. Wenn der Käufer eine Befreiung von Umsatz-, Nutzungs- oder sonstigen Steuern, die von einer Steuerbehörde erhoben werden, beantragt, hält der Käufer den Verkäufer in Bezug auf derartige Steuerzahlungen schadlos. Das gilt auch für damit in Verbindung stehende Zinsen oder Bußgelder, die festgelegt werden, sofern die Produkte als steuerpflichtig eingestuft werden.

10. Entschädigung für die Verletzung von geistigen Eigentumsrechten: Der Verkäufer übernimmt abweichend von den Bedingungen in diesem Absatz 10 keinerlei Haftung für die Verletzung von Patenten, Warenzeichen, Copyright, Erscheinungsbildern, Handelsgeheimnissen oder vergleichbaren Rechten. Der Verkäufer verteidigt und entschädigt den Käufer in Bezug auf angelegliche Verletzungen von US-Patenten, US-Warenzeichen, Copyright, Erscheinungsbildern und Handelsgeheimnissen (nachstehend „Geistiges Eigentum“ genannt). Der Verkäufer vertritt den Käufer auf eigene Kosten bei Prozessen auf der Grundlage angeleglicher Verstöße gegen Geistiges Eigentum Dritter aufgrund des Verkaufs von Produkten im Rahmen dieses Vertrags und trägt die Kosten eventueller Vergleiche oder Entschädigungen. Die Verpflichtung des Verkäufers, den Käufer zu vertreten und zu entschädigen, setzt voraus, dass der Käufer den Verkäufer innerhalb von zehn (10) Tagen davon unterrichtet, nachdem dem Käufer solche Behauptungen oder Verstöße bekannt geworden sind. Der Verkäufer hat die alleinige Kontrolle über die Vorgehensweise gegen derartige Behauptungen oder Klagen einschließlich aller Verhandlungen über Vergleiche oder Kompromisse. Wenn ein im Rahmen dieser Bedingungen verkauftes Produkt eine Klage in Bezug auf Verstöße gegen Geistiges Eigentum Dritter verursacht, kann der Verkäufer auf eigene Kosten und im alleinigen Ermessen dafür sorgen, dass der Käufer das Recht zur weiteren Nutzung des jeweiligen Produktes erhält. Er kann aber auch das betroffene Produkt ersetzen oder ändern, so dass kein Verstoß mehr vorliegt, oder die Rücknahme des jeweiligen Produktes und die Erstattung des Kaufpreises abzüglich einer angemessenen Abnutzungsgebühr anbieten. Unabhängig von der obigen Regelung besteht für den Verkäufer keinerlei Haftung bei Klagen in Bezug auf Verstöße auf der Grundlage der vom Käufer vorgelegten Informationen oder in Bezug auf Produkte, die im Rahmen dieser Bedingungen geliefert wurden und deren Konstruktionsdaten ganz oder teilweise vom Käufer vorgegeben wurden, oder in Bezug auf Verstöße, die sich aus der Änderung, Kombination oder Nutzung eines im Rahmen dieser Bedingungen verkauften Produktes in einem System ergeben. Die vorstehenden Klauseln dieses Absatzes 10 stellen die einzige und ausschließliche Haftung des Verkäufers und die einzige und ausschließliche Entschädigung des Käufers bei Verstößen gegen Geistiges Eigentum Dritter dar.

Wenn ein Anspruch sich auf Informationen des Käufers gründet oder die Konstruktion eines im Rahmen dieser Bedingungen verkauften Produktes ganz oder teilweise vom Käufer stammt, verteidigt und entschädigt der Käufer den Verkäufer in Bezug auf alle Kosten, Ausgaben oder Urteile, die sich aus Klagen ergeben, die sich darauf berufen, dass dieses Produkt gegen irgendwelche Patente, Warenzeichen, Copyright, Erscheinungsbilder, Handelsgeheimnisse oder jegliche ähnlichen Rechte verstößt.

11. Höhere Gewalt: Der Verkäufer trägt kein Risiko bei und haftet auch nicht für Verzögerungen oder Nichteinhaltung seiner Verpflichtungen, wenn diese durch Umstände verursacht werden, die nicht im angemessenen Einflussbereich des Verkäufers liegen (nachstehend „Höhere Gewalt“ genannt). Höhere Gewalt bezieht sich unter anderem, aber nicht ausschließlich, auf Unfälle, Naturereignisse, Streiks oder Arbeitskämpfe, Gesetze, Rechtsprechung, Vorschriften oder Bestimmungen einer Regierung oder Regierungsstelle, Feuer, Überschwemmungen, Verzögerungen oder Lieferausfälle bei Zulieferern oder Spediteuren, Materialverknappungen und jegliche sonstigen Ereignisse, die nicht im Einflussbereich des Verkäufers liegen.

12. Vertragsumfang/Anwendbares Recht: Die hier genannten Bedingungen stellen zusammen mit jeglichen Änderungen, Ergänzungen und sonstigen Bedingungen, die der Verkäufer ausdrücklich und schriftlich akzeptiert hat, den gesamten Vertrag in Bezug auf die verkauften Produkte dar. Es gibt keine anderen mündlichen oder sonstigen Darstellungen oder Vereinbarungen, die zu diesem Vertrag gehören. Dieser Vertrag unterliegt in jeder Hinsicht den Gesetzen des amerikanischen Bundesstaates Ohio. Keine sich aus dem Verkauf der Produkte im Rahmen dieser Bedingungen oder dieses Vertrags ergebenden Klagen können von einem der Vertragspartner später als zwei (2) Jahre nach dem Entstehen der Ursache für diese Klagen vorgebracht werden.

11/98-P



Katalog 4110-V, 10M, 01/04

Parker Hannifin Corporation
Produktbereich Instrumentation
2651 Alabama Highway 21 North
Jacksonville, AL 36265-9681
USA
Tel.: (256) 435-2130
Fax: (256) 435-7718
www.parker.com/ipdus

Parker Hannifin plc
Instrumentation Products Division
Riverside Road
Pottington Business Park
Barnstaple, Devon EX31 1NP
England
Tel.: +44 (0) 1271 313131
Fax: +44 (0) 1271 373636
Email: ipd@parker.com
www.parker.com/ipd