



SDV10 - SDV20 - SDV2010 - SDV2020

vane-type single & double pump

Flügelzellen-Einzel- & Doppelpumpe

pompe simple & double à palettes

pompa semplice & doppia a palette

tipo bomba de paletas simple & doble

service information



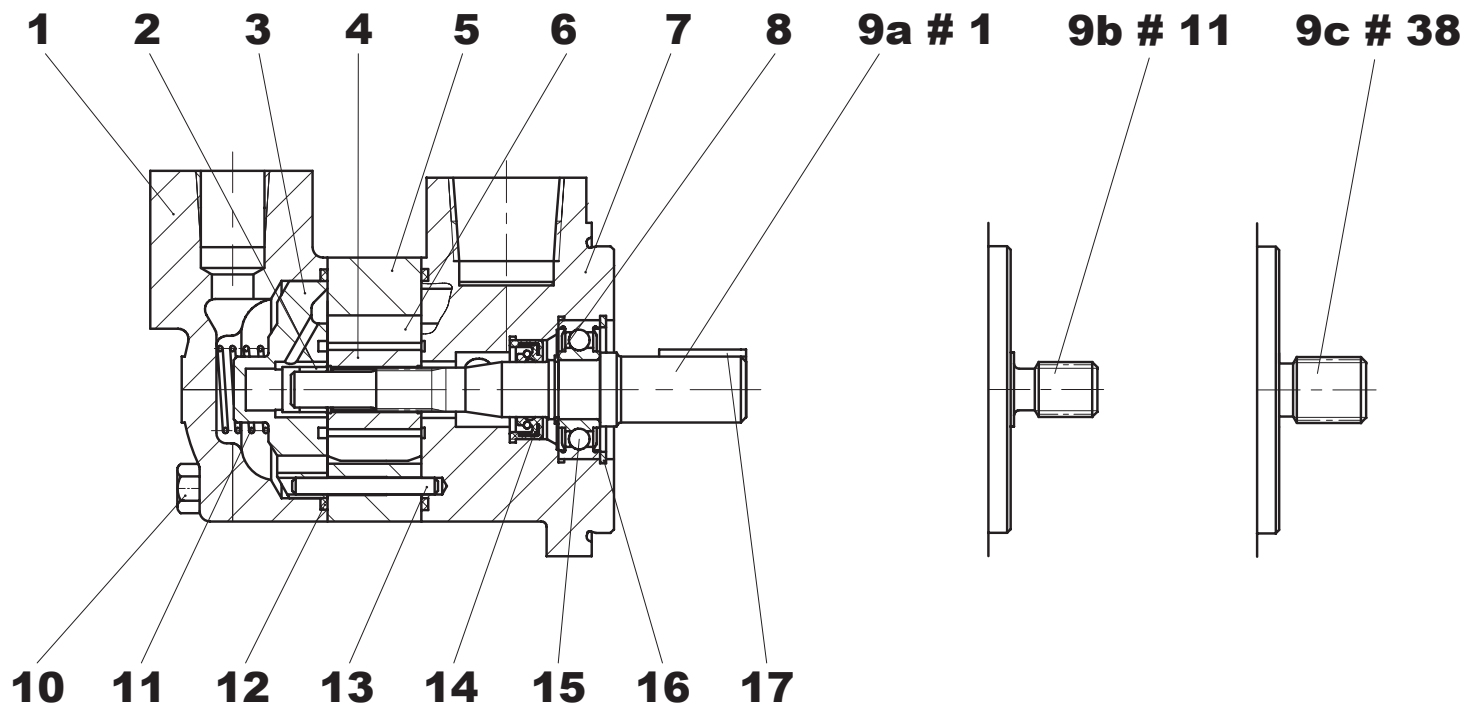
CONTENTS

SD V10	Drawing	3
	Part list	4 - 5
SD V20	Drawing	6
	Part list	7 to 9
SD V2010	Drawing	10
	Part list	11 to 14
SD V2020	Drawing	15
	Part list	16 to 18

Recommended repair kits and assy's are bold printed
 Empfohlene Austausch - Baugruppen sind fett gedruckt
 Les pochettes de rechange recommandées sont imprimées en caractères gras
 I kit di ricambio consigliati sono indicati in grassetto
 Los juegos de reparacion recomendados y los conjuntos, estan en negrita

Item - Pos. - Réf. - Pos.	
10	
Mounting torque	
Anziehdrehmoment	
Couple de serrage	68 Nm
Coppia di serragio	
Par de apriete	

SDV10



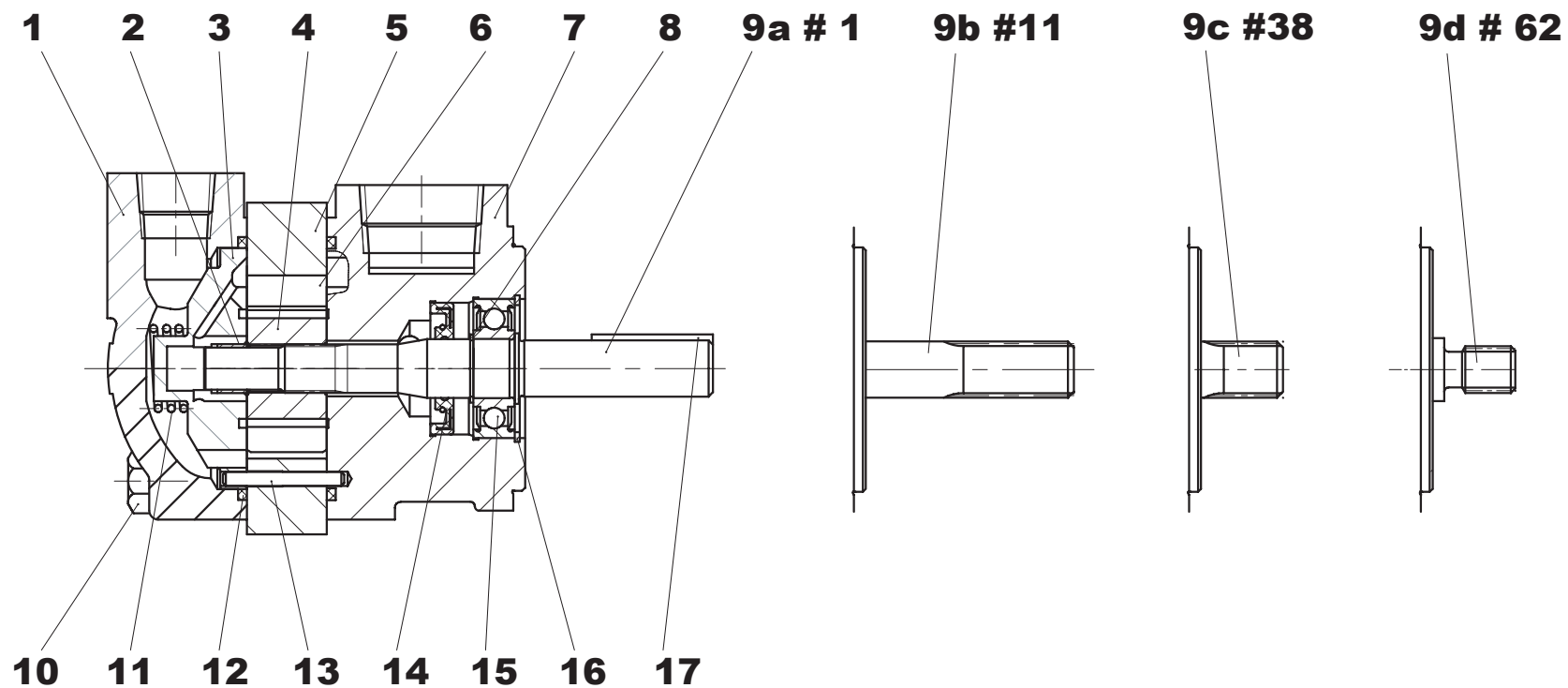
Item Pos. Réf. Pos.	Description Descrizione	Benennung Descripcion	Description	Part N° Teil Nr. Code N° Cod. N° Referencia	Qty Stück Qté Q.tà Cant.
1	End cap <i>Coperchio</i>	Deckel <i>Tapa</i>	Chapeau	SDV-01001	1
2	Bush <i>Bussola</i>	Buchse <i>Cojinete de fricción</i>	Bague	G SDV-02101 *	1
3	Port plate-pressure <i>Piatto distributore anter.</i>	Steuerplatte <i>Plato distribuidor-presión</i>	Plaque pression	G SDV-01101 *	1
4	Rotor ass'y 1 - 2 - 3 <i>Insieme rotore 1 - 2 - 3</i>	Rotor 1 - 2 - 3 <i>Conjunto rotor 1 - 2 - 3</i>	Rotor ass. 1 - 2 - 3	A SDV-03001 *	1
	Rotor ass'y 4 - 5 <i>Insieme rotore 4 - 5</i>	Rotor 4 - 5 <i>Conjunto rotor 4 - 5</i>	Rotor ass. 4 - 5	A SDV-03002 *	1
	Rotor ass'y 6 - 7 <i>Insieme rotore 6 - 7</i>	Rotor 6 - 7 <i>Conjunto rotor 6 - 7</i>	Rotor ass. 6 - 7	A SDV-03003 *	1
5	Cam ring 1 <i>Anello camma 1</i>	Hubring 1 <i>Aro volumetrico 1</i>	Came 1	A SDV-03101	1
	Cam ring 2 <i>Anello camma 2</i>	Hubring 2 <i>Aro volumetrico 2</i>	Came 2	A SDV-03102	1
	Cam ring 3 <i>Anello camma 3</i>	Hubring 3 <i>Aro volumetrico 3</i>	Came 3	A SDV-03103	1
	Cam ring 4 <i>Anello camma 4</i>	Hubring 4 <i>Aro volumetrico 4</i>	Came 4	A SDV-03104	1
	Cam ring 5 <i>Anello camma 5</i>	Hubring 5 <i>Aro volumetrico 5</i>	Came 5	A SDV-03105	1
	Cam ring 6 <i>Anello camma 6</i>	Hubring 6 <i>Aro volumetrico 6</i>	Came 6	A SDV-03106	1
	Cam ring 7 <i>Anello camma 7</i>	Hubring 7 <i>Aro volumetrico 7</i>	Came 7	A SDV-03107	1
6	Vane 1 - 2 - 3 <i>Paletta 1 - 2 - 3</i>	Flügel 1 - 2 - 3 <i>Paleta 1 - 2 - 3</i>	Palette 1 - 2 - 3	A SDV-03201*	12
	Vane 4 - 5 <i>Paletta 4 - 5</i>	Flügel 4 - 5 <i>Paleta 4 - 5</i>	Palette 4 - 5	A SDV-03202 *	12
	Vane 6 - 7 <i>Paletta 6 - 7</i>	Flügel 6 - 7 <i>Paleta 6 - 7</i>	Palette 6 - 7	A SDV-03203 *	12
	7	Mounting cap <i>Coperchio</i>	Deckel <i>Tapa de montage</i>	Chapeau de montage	SDV-01301
8	Round section ring <i>Anello elastico</i>	Sicherungsring <i>Anillo tórico</i>	Anneau	DEF 356.05411 *	1
9a	Shaft (1 # keyed) <i>Albero a chivavetta (1 #)</i>	Welle für Paßfeder (1 #) <i>Eje chaveteado (1 #)</i>	Arbre à clavette (1#)	D SDV-03301 *	1
9b	Shaft (11 # splined) <i>Albero a scanalato (11 #)</i>	Vielkeilwelle (11 #) <i>Eje estriado (11 #)</i>	Arbre à cannelures (1#)	E SDV-03302 *	1
9c	Shaft (38 # splined) <i>Albero a scanalato (38 #)</i>	Vielkeilwelle (38 #) <i>Eje estriado (38 #)</i>	Arbre à cannelures (38 #)	F SDV-03303 *	1
10	Screw (cam ring 1 - 2 - 3) <i>Vite (anello camma 1 - 2 - 3)</i>	Schraube (Hubring 1 - 2 - 3) <i>Tornille (aro volumetrico 1 - 2 - 3)</i>	Vis (came 1 - 2 - 3)	306.05531	4
	Screw (cam ring 4 - 5) <i>Vite (anello camma 4 - 5)</i>	Schraube (Hubring 4 - 5) <i>Tornille (aro volumetrico 4 - 5)</i>	Vis (came 4 - 5)	306.05532	4
	Screw (cam ring 6 - 7) <i>Vite (anello camma 6 - 7)</i>	Schraube (Hubring 6 - 7) <i>Tornille (aro volumetrico 6 - 7)</i>	Vis (came 6 - 7)	306.05533	4
	11	Spring <i>Molla</i>	Feder <i>Molle</i>	Ressort	356.05431

Item Pos. Réf. Pos. Pos.	Description <i>Descrizione</i>	Benennung <i>Descripcion</i>	Description		Part N° Teil Nr. Code N° Cod. N° Referencia	Qty Stück Qté Q.tà Cant.
12	O. ring <i>Guarnizione</i>	Rund dichtring <i>Guarnizione torica</i>	Joint torique	B	671.05306 *	2
	O. ring F <i>Guarnizione F</i>	Rund dichtring F <i>Guarnizione torica F</i>	Joint torique F	C	671.05306.5 *	2
13	Dowel pin (cam ring 1 - 2 - 3) <i>Spina (anello camma 1 - 2 - 3)</i>	Zentrierstift (Hubring 1 - 2 - 3) <i>Pasador (aro volumetrico 1 - 2 - 3)</i>	Goupille (came 1 - 2 - 3)		324.05581	2
	Dowel pin (cam ring 4 - 5) <i>Spina (anello camma 4 - 5)</i>	Zentrierstift (Hubring 4 - 5) <i>Pasador (aro volumetrico 4 - 5)</i>	Goupille (came 4 - 5)		324.05582	2
	Dowel pin (cam ring 6 - 7) <i>Spina (anello camma 6 - 7)</i>	Zentrierstift (Hubring 6 - 7) <i>Pasador (aro volumetrico 6 - 7)</i>	Goupille (came 6 - 7)		324.05583	2
14	Shaft seal <i>Paraolio</i>	Simmerring <i>Reten eje</i>	Joint d'arbre	B	620.05201 *	1
	Shaft seal F <i>Paraolio F</i>	Simmerring F <i>Reten eje F</i>	Joint d'arbre F	C	620.05211 *	1
15	Ball bearing <i>Cuscinetto a sfere</i>	Kugellager <i>Cojinete de bolas</i>	Roulement à billes	DEF	230.05101 *	1
16	Retaining ring <i>Anello elastico</i>	Sicherungsring <i>Anillo de retención</i>	Circlips		356.05401	1
17	Key <i>Chiavetta</i>	Paßfeder <i>Chaveta</i>	Clavette	D	034.05571	1
	* = This item may only be offered as part of a kit					
	REPAIR KIT KIT DI RICAMBIO	AUSTAUSCH-BAUGRUPPEN CUNJUNTO REPARACION	POCHETTES RECHANGES			
A	Cart. ass'y 1 <i>Ins. cart. 1</i>	Pumpeneinheit 1 <i>Conjunto cart. 1</i>	Cart. ass. 1		SDV-91001	1
A	Cart. ass'y 2 <i>Ins. cart. 2</i>	Pumpeneinheit 2 <i>Conjunto cart. 2</i>	Cart. ass. 2		SDV-91002	1
A	Cart. ass'y 3 <i>Ins. cart. 3</i>	Pumpeneinheit 3 <i>Conjunto cart. 3</i>	Cart. ass. 3		SDV-91003	1
A	Cart. ass'y 4 <i>Ins. cart. 4</i>	Pumpeneinheit 4 <i>Conjunto cart. 4</i>	Cart. ass. 4		SDV-91004	1
A	Cart. ass'y 5 <i>Ins. cart. 5</i>	Pumpeneinheit 5 <i>Conjunto cart. 5</i>	Cart. ass. 5		SDV-91005	1
A	Cart. ass'y 6 <i>Ins. cart. 6</i>	Pumpeneinheit 6 <i>Conjunto cart. 6</i>	Cart. ass. 6		SDV-91006	1
A	Cart. ass'y 7 <i>Ins. cart. 7</i>	Pumpeneinheit 7 <i>Conjunto cart. 7</i>	Cart. ass. 7		SDV-91007	1
B	Seal kit <i>Serie guarnizioni</i>	Dichtringsatz <i>Juego de juntas</i>	Pochette de joint		SDV-91910	1
C	Seal kit F <i>Serie guarnizioni F</i>	Dichtringsatz F <i>Juego de juntas F</i>	Pochette de joint F		SDV-91915	1
D	Shaft and bearing ass'y (1 #) <i>Ins. albero (1 #)</i>	Baugruppe (Welle u. Lager) (1 #) <i>Conjunto eje cojinete (1 #)</i>	Arbre et roulement ass. (1 #)		SDV-91801	1
E	Shaft and bearing ass'y (11 #) <i>Ins. albero (11 #)</i>	Baugruppe (Welle u. Lager) (11 #) <i>Conjunto eje cojinete (11 #)</i>	Arbre et roulement ass. (11 #)		SDV-91802	1
F	Shaft and bearing ass'y (38 #) <i>Ins. albero (38 #)</i>	Baugruppe (Welle u. Lager) (38 #) <i>Conjunto eje cojinete (38 #)</i>	Arbre et roulement ass. (38 #)		SDV-91803	1
G	Port plate pressure and bush ass'y <i>Ins. piatto distributore anter.</i>	Steuerplatte mit Buchse <i>Conj. plato dist. presión con coj. fricción</i>	Plaque pression et bague ass.		SDV-91101	1

Recommended repair kits and assy's are bold printed
 Empfohlene Austausch - Baugruppen sind fett gedruckt
 Les pochettes de rechange recommandées sont imprimées en caractères gras
 I kit di ricambio consigliati sono indicati in grassetto
 Los juegos de reparacion recomendados y los conjuntos, estan en negrita

Item - Pos. - Réf. - Pos.	
10	
Mounting torque	
Anziehdrehmoment	
Couple de serrage	159 Nm
Coppia di serraggio	
Par de apriete	

SDV20



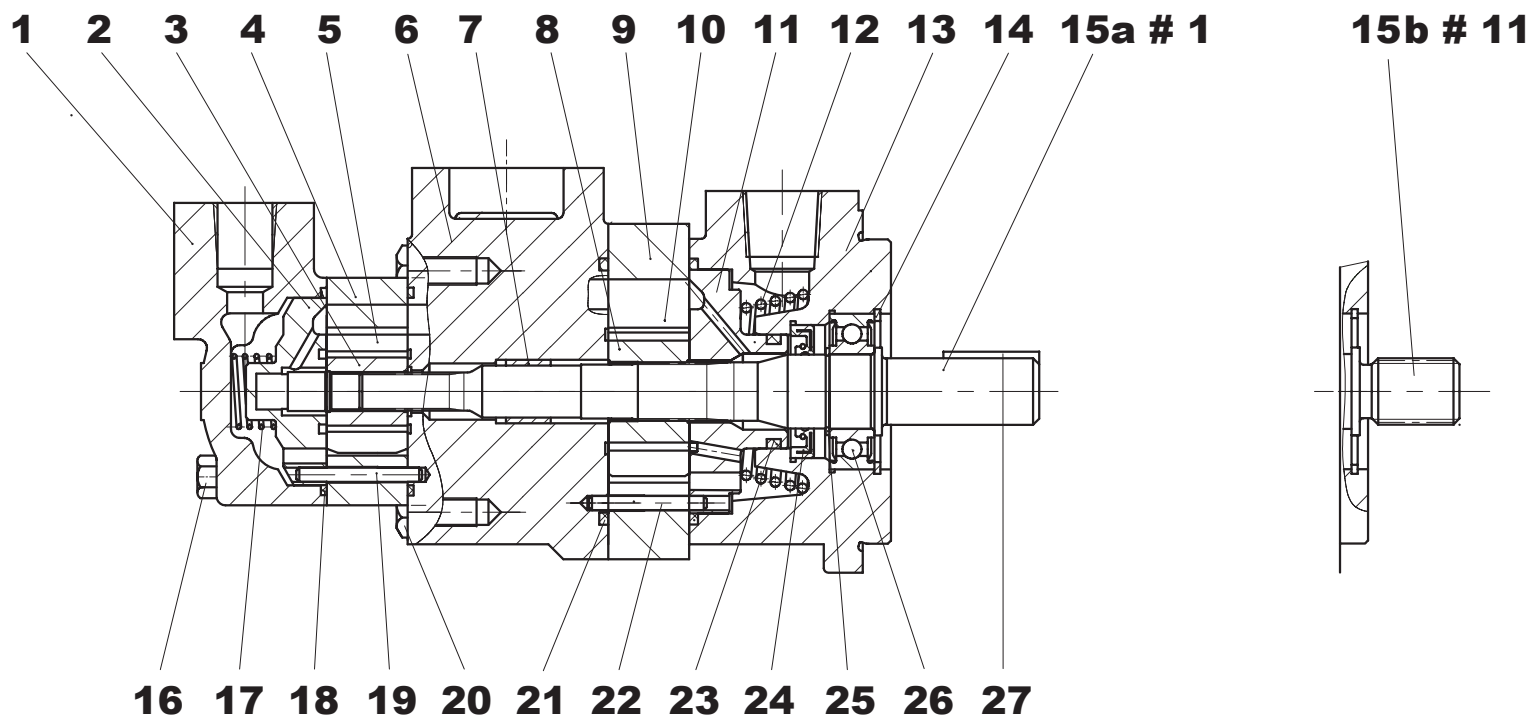
Item Pos. Réf. Pos.	Description Descrizione	Benennung Descripcion	Description		Part N° Teil Nr. Code N° Cod. N° Referencia	Qty Stück Qté Q.tà Cant.
1	End cap <i>Coperchio</i>	Deckel <i>Tapa</i>	Chapeau		SDV-01002	1
2	Bush <i>Bussola</i>	Buchse <i>Cojinete de fricción</i>	Bague	H	SDV-02102 *	1
3	Port plate-pressure <i>Piatto distributore anter.</i>	Steuerplatte <i>Plato distribuidor-presión</i>	Plaque pression	H	SDV-01102 *	1
4	Rotor ass'y 6 <i>Insieme rotore 6</i>	Rotor 6 <i>Conjunto rotor 6</i>	Rotor ass. 6	A	SDV-03004 *	1
	Rotor ass'y 7 - 8 - 9 <i>Insieme rotore 7 - 8 - 9</i>	Rotor 7 - 8 - 9 <i>Conjunto rotor 7 - 8 - 9</i>	Rotor ass. 7 - 8 - 9	A	SDV-03005 *	1
	Rotor ass'y 10 - 11 <i>Insieme rotore 10 - 11</i>	Rotor 10 - 11 <i>Conjunto rotor 10 - 11</i>	Rotor ass. 10 - 11	A	SDV-03006 *	1
	Rotor ass'y 12 - 13 <i>Insieme rotore 12 - 13</i>	Rotor 12 - 13 <i>Conjunto rotor 12 - 13</i>	Rotor ass. 12 - 13	A	SDV-03007 *	1
	Cam ring 6 <i>Anello camma 6</i>	Hubring 6 <i>Aro volumetrico 6</i>	Came 6	A	SDV-03108	1
Cam ring 7 <i>Anello camma 7</i>	Hubring 7 <i>Aro volumetrico 7</i>	Came 7	A	SDV-03109	1	
Cam ring 8 <i>Anello camma 8</i>	Hubring 8 <i>Aro volumetrico 8</i>	Came 8	A	SDV-03110	1	
Cam ring 9 <i>Anello camma 9</i>	Hubring 9 <i>Aro volumetrico 9</i>	Came 9	A	SDV-03111	1	
Cam ring 10 <i>Anello camma 10</i>	Hubring 10 <i>Aro volumetrico 10</i>	Came 10	A	SDV-03112	1	
Cam ring 11 <i>Anello camma 11</i>	Hubring 11 <i>Aro volumetrico 11</i>	Came 11	A	SDV-03113	1	
Cam ring 12 <i>Anello camma 12</i>	Hubring 12 <i>Aro volumetrico 12</i>	Came 12	A	SDV-03114	1	
Cam ring 13 <i>Anello camma 13</i>	Hubring 13 <i>Aro volumetrico 13</i>	Came 13	A	SDV-03115	1	
6	Vane 6 <i>Paletta 6</i>	Flügel 6 <i>Paleta 6</i>	Palette 6	A	SDV-03204 *	12
	Vane 7 - 8 - 9 <i>Paletta 7 - 8 - 9</i>	Flügel 7 - 8 - 9 <i>Paleta 7 - 8 - 9</i>	Palette 7 - 8 - 9	A	SDV-03205 *	12
	Vane 10 - 11 <i>Paletta 10 - 11</i>	Flügel 10 - 11 <i>Paleta 10 - 11</i>	Palette 10 - 11	A	SDV-03206 *	12
	Vane 12 - 13 <i>Paletta 12 - 13</i>	Flügel 12 - 3 <i>Paleta 12 - 13</i>	Palette 12 - 13	A	SDV-03207 *	12
	Mounting cap <i>Coperchio</i>	Deckel <i>Tapa de montage</i>	Chapeau de montage		SDV-01302	1
8	Round section ring <i>Anello elastico</i>	Sicherungsring <i>Anillo tórico</i>	Anneau	DE FG	356.05412 *	1
9a	Shaft (1 # keyed) <i>Albero a chiavetta (1 #)</i>	Welle für Paßfeder (1 #) <i>Eje chaveteado (1 #)</i>	Arbre à clavette (1#)	D	SDV-03304 *	1
9b	Shaft (11 # splined) <i>Albero a scanalato (11 #)</i>	Vielkeilwelle (11 #) <i>Eje estriado (11 #)</i>	Arbre à cannelures (1#)	E	SDV-03305 *	1
9c	Shaft (38 # splined) <i>Albero a scanalato (38 #)</i>	Vielkeilwelle (38 #) <i>Eje estriado (38 #)</i>	Arbre à cannelures (38 #)	F	SDV-03306 *	1
9d	Shaft (62 # splined) <i>Albero a scanalato (62 #)</i>	Vielkeilwelle (62 #) <i>Eje estriado (62 #)</i>	Arbre à cannelures (62 #)	G	SDV-03307 *	1

Item Pos. Réf. Pos.	Description Descrizione	Benennung Descripcion	Description	Part N° Teil Nr. Code N° Cod. N° Referencia	Qty Stück Qté Q.tà Cant.
10	Screw (cam ring 6) <i>Vite (anello camma 6)</i>	Schraube (Hubring 6) Tornille (aro volumetrico 6)	Vis (came 6)	306.05534	4
	Screw (cam ring 7 - 8 - 9) <i>Vite (anello camma 7 - 8 - 9)</i>	Schraube (Hubring 7 - 8 - 9) Tornille (aro volumetrico 7 - 8 - 9)	Vis (came 7 - 8 - 9)	306.05535	4
	Screw (cam ring 10 - 11) <i>Vite (anello camma 10 - 11)</i>	Schraube (Hubring 10 - 11) Tornille (aro volumetrico 10 - 11)	Vis (came 10 - 11)	306.05536	4
	Screw (cam ring 12 - 13) <i>Vite (anello camma 12 - 13)</i>	Schraube (Hubring 12 - 13) Tornille (aro volumetrico 12 - 13)	Vis (came 12 - 13)	306.05537	4
	Spring <i>Molla</i>	Feder <i>Molle</i>	Ressort	356.05432	1
	12	O. ring <i>Guarnizione</i>	Rund dichtring <i>Guarnizione torica</i>	Joint torique	B 671.05308 *
O. ring F <i>Guarnizione F</i>		Rund dichtring F <i>Guarnizione torica F</i>	Joint torique F	C 671.05308.5 *	2
13	Dowel pin (cam ring 6) <i>Spina (anello camma 6)</i>	Zentrierstift (Hubring 6) <i>Pasador (aro volumetrico 6)</i>	Goupille (came 6)	324.05581	2
	Dowel pin (cam ring 7 - 8 - 9) <i>Spina (anello camma 7 - 8 - 9)</i>	Zentrierstift (Hubring 7 - 8 - 9) <i>Pasador (aro volumetrico 7 - 8 - 9)</i>	Goupille (came 7 - 8 - 9)	324.05582	2
	Dowel pin (cam ring 10 - 11) <i>Spina (anello camma 10 - 11)</i>	Zentrierstift (Hubring 10 - 11) <i>Pasador (aro volumetrico 10 - 11)</i>	Goupille (came 10 - 11)	324.05583	2
	Dowel pin (cam ring 12 - 13) <i>Spina (anello camma 12 - 13)</i>	Zentrierstift (Hubring 12 - 13) <i>Pasador (aro volumetrico 12 - 13)</i>	Goupille (came 12 - 13)	324.05584	2
	14	Shaft seal <i>Paraolio</i>	Simmerring <i>Reten eje</i>	Joint d'arbre	B 620.05202 *
Shaft seal F <i>Paraolio F</i>		Simmerring F <i>Reten eje F</i>	Joint d'arbre F	C 620.05222 *	1
15	Ball bearing <i>Cuscinetto a sfera</i>	Kugellager <i>Cojinete de bolas</i>	Roulement à billes	DE FG 230.05102 *	1
16	Retaining ring <i>Anello elastico</i>	Sicherungsring <i>Anillo de retención</i>	Circlips	356.05402	1
17	Key <i>Chiavetta</i>	Paßfeder <i>Chaveta</i>	Clavette	D 034.05572	1
	* = This item may only offered as part of a kit				
	REPAIR KIT KIT DI RICAMBIO	AUSTAUSCH-BAUGRUPPEN CUNJUNTO REPARACION	POCHETTES RECHANGES		
A	Cart. ass'y 6 <i>Ins. cart. 6</i>	Pumpeneinheit 6 <i>Conjunto cart. 6</i>	Cart. ass. 6	SDV-92001	1
A	Cart. ass'y 7 <i>Ins. cart. 7</i>	Pumpeneinheit 7 <i>Conjunto cart. 7</i>	Cart. ass. 7	SDV-92002	1
A	Cart. ass'y 8 <i>Ins. cart. 8</i>	Pumpeneinheit 8 <i>Conjunto cart. 8</i>	Cart. ass. 8	SDV-92003	1
A	Cart. ass'y 9 <i>Ins. cart. 9</i>	Pumpeneinheit 9 <i>Conjunto cart. 9</i>	Cart. ass. 9	SDV-92004	1
A	Cart. ass'y 10 <i>Ins. cart. 10</i>	Pumpeneinheit 10 <i>Conjunto cart. 10</i>	Cart. ass. 10	SDV-92000	1
A	Cart. ass'y 11 <i>Ins. cart. 11</i>	Pumpeneinheit 11 <i>Conjunto cart. 11</i>	Cart. ass. 11	SDV-92005	1
A	Cart. ass'y 12 <i>Ins. cart. 12</i>	Pumpeneinheit 12 <i>Conjunto cart. 12</i>	Cart. ass. 12	SDV-92006	1

Recommended repair kits and assy's are bold printed
 Empfohlene Austausch - Baugruppen sind fett gedruckt
 Les pochettes de rechange recommandées sont imprimées en caractères gras
 I kit di ricambio consigliati sono indicati in grassetto
 Los juegos de reparacion recomendados y los conjuntos, estan en negrita

	Item - Pos. - Réf. - Pos.	
	16	20
Mounting torque		
Anziehdrehmoment		
Couple de serrage	68 Nm	159 Nm
Coppia di serraggio		
Par de apriete		

SDV2010



Item Pos. Réf. Pos.	Description Descrizione	Benennung Descripcion	Description	Part N° Teil Nr. Code N° Cod. N° Referencia	Qty Stück Qté Q.tà Cant.
1	End cap <i>Coperchio</i>	Deckel <i>Tapa</i>	Chapeau	SDV-01001	1
2	Port plate-pressure <i>Piatto distributore anter.</i>	Steuerplatte <i>Plato distribuidor-presión</i>	Plaque pression	SDV-01101	1
3	Rotor ass'y 1 - 2 - 3 <i>Insieme rotore 1 - 2 - 3</i>	Rotor 1 - 2 - 3 <i>Conjunto rotor 1 - 2 - 3</i>	Rotor ass. 1 - 2 - 3	B SDV-03001 *	1
	Rotor ass'y 4 - 5 <i>Insieme rotore 4 - 5</i>	Rotor 4 - 5 <i>Conjunto rotor 4 - 5</i>	Rotor ass. 4 - 5	B SDV-03002 *	1
	Rotor ass'y 6 - 7 <i>Insieme rotore 6 - 7</i>	Rotor 6 - 7 <i>Conjunto rotor 6 - 7</i>	Rotor ass. 6 - 7	B SDV-03003 *	1
4	Cam ring 1 <i>Anello camma 1</i>	Hubring 1 <i>Aro volumetrico 1</i>	Came 1	B SDV-03101	1
	Cam ring 2 <i>Anello camma 2</i>	Hubring 2 <i>Aro volumetrico 2</i>	Came 2	B SDV-03102	1
	Cam ring 3 <i>Anello camma 3</i>	Hubring 3 <i>Aro volumetrico 3</i>	Came 3	B SDV-03103	1
	Cam ring 4 <i>Anello camma 4</i>	Hubring 4 <i>Aro volumetrico 4</i>	Came 4	B SDV-03104	1
	Cam ring 5 <i>Anello camma 5</i>	Hubring 5 <i>Aro volumetrico 5</i>	Came 5	B SDV-03105	1
	Cam ring 6 <i>Anello camma 6</i>	Hubring 6 <i>Aro volumetrico 6</i>	Came 6	B SDV-03106	1
	Cam ring 7 <i>Anello camma 7</i>	Hubring 7 <i>Aro volumetrico 7</i>	Came 7	B SDV-03107	1
5	Vane 1 - 2 - 3 <i>Paletta 1 - 2 - 3</i>	Flügel 1 - 2 - 3 <i>Paleta 1 - 2 - 3</i>	Palette 1 - 2 - 3	B SDV-03201 *	12
	Vane 4 - 5 <i>Paletta 4 - 5</i>	Flügel 4 - 5 <i>Paleta 4 - 5</i>	Palette 4 - 5	B SDV-03202 *	12
	Vane 6 - 7 <i>Paletta 6 - 7</i>	Flügel 6 - 7 <i>Paleta 6 - 7</i>	Palette 6 - 7	B SDV-03203 *	12
6	Housing <i>Corpo</i>	Gehäuse <i>Cuerpo</i>	Carter	G SDV-01401 *	1
7	Bush <i>Bussola</i>	Buchse <i>Cojinete de fricción</i>	Bague	G SDV-02103 *	1
8	Rotor ass'y 6 <i>Insieme rotore 6</i>	Rotor 6 <i>Conjunto rotor 6</i>	Rotor ass. 6	A SDV-03008 *	1
	Rotor ass'y 7 - 8 - 9 <i>Insieme rotore 7 - 8 - 9</i>	Rotor 7 - 8 - 9 <i>Conjunto rotor 7 - 8 - 9</i>	Rotor ass. 7 - 8 - 9	A SDV-03009 *	1
	Rotor ass'y 10 - 11 <i>Insieme rotore 10 - 11</i>	Rotor 10 - 11 <i>Conjunto rotor 10 - 11</i>	Rotor ass. 10 - 11	A SDV-03010 *	1
	Rotor ass'y 12 - 13 <i>Insieme rotore 12 - 13</i>	Rotor 12 - 13 <i>Conjunto rotor 12 - 13</i>	Rotor ass. 12 - 13	A SDV-03011 *	1
9	Cam ring 6 <i>Anello camma 6</i>	Hubring 6 <i>Aro volumetrico 6</i>	Came 6	A SDV-03108	1
	Cam ring 7 <i>Anello camma 7</i>	Hubring 7 <i>Aro volumetrico 7</i>	Came 7	A SDV-03109	1
	Cam ring 8 <i>Anello camma 8</i>	Hubring 8 <i>Aro volumetrico 8</i>	Came 8	A SDV-03110	1
	Cam ring 9 <i>Anello camma 9</i>	Hubring 9 <i>Aro volumetrico 9</i>	Came 9	A SDV-03111	1

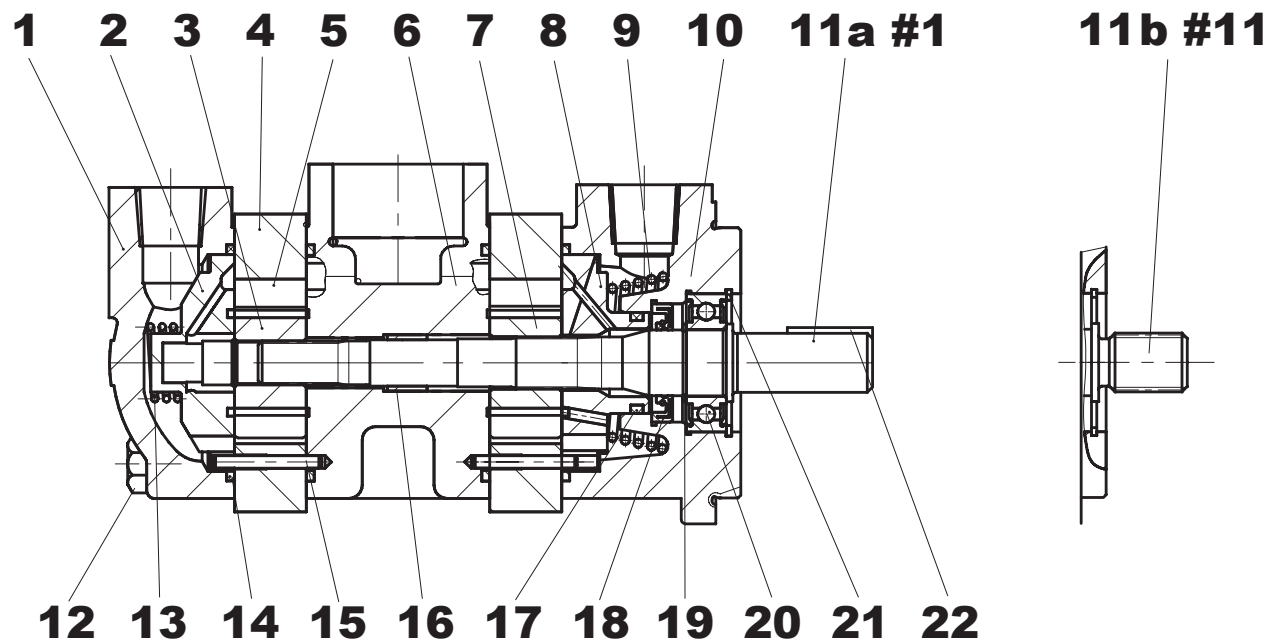
Item Pos. Réf. Pos. Pos.	Description Descrizione	Benennung Descripción	Description		Part N° Teil Nr. Code N° Cod. N° Referencia	Qty Stück Qté Q.tà Cant.
9	Cam ring 10 <i>Anello camma 10</i>	Hubring 10 <i>Aro volumetrico 10</i>	Came 10	A	SDV-03112	1
	Cam ring 11 <i>Anello camma 11</i>	Hubring 11 <i>Aro volumetrico 11</i>	Came 11	A	SDV-03113	1
	Cam ring 12 <i>Anello camma 12</i>	Hubring 12 <i>Aro volumetrico 12</i>	Came 12	A	SDV-03114	1
	Cam ring 13 <i>Anello camma 13</i>	Hubring 13 <i>Aro volumetrico 13</i>	Came 13	A	SDV-03115	1
	Vane 6 <i>Paletta 6</i>	Flügel 6 <i>Paleta 6</i>	Palette 6	A	SDV-03204 *	12
	Vane 7 - 8 - 9 <i>Paletta 7 - 8 - 9</i>	Flügel 7 - 8 - 9 <i>Paleta 7 - 8 - 9</i>	Palette 7 - 8 - 9	A	SDV-03205 *	12
Vane 10 - 11 <i>Paletta 10 - 11</i>	Flügel 10 - 11 <i>Paleta 10 - 11</i>	Palette 10 - 11	A	SDV-03206 *	12	
Vane 12 - 13 <i>Paletta 12 - 13</i>	Flügel 12 - 3 <i>Paleta 12 - 13</i>	Palette 12 - 13	A	SDV-03207 *	12	
11	Port plate-pressure <i>Piatto distributore anter.</i>	Steuerplatte <i>Plato distribuidor-presión</i>	Plaque pression		SDV-01201	1
12	Spring <i>Molla</i>	Feder <i>Molle</i>	Ressort		356.05433	1
13	Mounting cap <i>Coperchio</i>	Deckel <i>Tapa de montage</i>	Chapeau de montage		SDV-01303	1
14	Retaining ring <i>Anello elastico</i>	Sicherungsring <i>Anillo de retención</i>	Circlips		356.05403	1
15a	Shaft (1 # keyed) <i>Albero a chiavetta (1 #)</i>	Welle für Paßfeder (1 #) <i>Eje chaveteado (1 #)</i>	Arbre à clavette (1#)	E	SDV-03308 *	1
15b	Shaft (11 # splined) <i>Albero a scanalato (11 #)</i>	Vielkeilwelle (11 #) <i>Eje estriado (11 #)</i>	Arbre à cannelures (1#)	F	SDV-03309 *	1
16	Screw (cam ring 1 - 2 - 3) <i>Vite (anello camma 1 - 2 - 3)</i>	Schraube (Hubring 1 - 2 - 3) <i>Tornille (aro volumetrico 1 - 2 - 3)</i>	Vis (came 1 - 2 - 3)		306.05531	4
	Screw (cam ring 4 - 5) <i>Vite (anello camma 4 - 5)</i>	Schraube (Hubring 4 - 5) <i>Tornille (aro volumetrico 4 - 5)</i>	Vis (came 4 - 5)		306.05532	4
	Screw (cam ring 6 - 7) <i>Vite (anello camma 6 - 7)</i>	Schraube (Hubring 6 - 7) <i>Tornille (aro volumetrico 6 - 7)</i>	Vis (came 6 - 7)		306.05533	4
	Spring <i>Molla</i>	Feder <i>Molle</i>	Ressort		356.05431	1
18	O. ring <i>Guarnizione</i>	Rund dichtring <i>Guarnizione torica</i>	Joint torique	C	671.05306 *	2
	O. ring F <i>Guarnizione F</i>	Rund dichtring F <i>Guarnizione torica F</i>	Joint torique F	D	671.05306.5 *	2
19	Dowel pin (cam ring 1 - 2 - 3) <i>Spina (anello camma 1 - 2 - 3)</i>	Zentrierstift (Hubring 1 - 2 - 3) <i>Pasador (aro volumetrico 1 - 2 - 3)</i>	Goupille (came 1 - 2 - 3)		324.05581	2
	Dowel pin (cam ring 4 - 5) <i>Spina (anello camma 4 - 5)</i>	Zentrierstift (Hubring 4 - 5) <i>Pasador (aro volumetrico 4 - 5)</i>	Goupille (came 4 - 5)		324.05582	2
	Dowel pin (cam ring 6 - 7) <i>Spina (anello camma 6 - 7)</i>	Zentrierstift (Hubring 6 - 7) <i>Pasador (aro volumetrico 6 - 7)</i>	Goupille (came 6 - 7)		324.05583	2
	Screw (cam ring 6) <i>Vite (anello camma 6)</i>	Schraube (Hubring 6) <i>Tornille (aro volumetrico 6)</i>	Vis (came 6)		306.05538	4
20	Screw (cam ring 7 - 8 - 9 - 10 - 11) <i>Vite (anello camma 7 - 8 - 9 - 10 - 11)</i>	Schraube (Hubring 7 - 8 - 9 - 10 - 11) <i>Tornille (aro volumetrico 7 - 8 - 9 - 10 - 11)</i>	Vis (came 7 - 8 - 9 - 10 - 11)		306.40038	4

Item Pos. Réf. Pos. Pos.	Description Descrizione	Benennung Descripcion	Description	Part N° Teil Nr. Code N° Cod. N° Referencia	Qty Stück Qté Q.tà Cant.
20	Screw (cam ring 12 - 13) Vite (anello camma 12 - 13)	Schraube (Hubring 12 - 13) Tornille (aro volumetrico 12 - 13)	Vis (came 12 - 13)	306.05540	4
21	O. ring Guarnizione	Rund dichtring Guarnizione torica	Joint torique	C 671.05308 *	2
	O. ring F Guarnizione F	Rund dichtring F Guarnizione torica F	Joint torique F	D 671.05308.5 *	2
22	Dowel pin (cam ring 6) Spina (anello camma 6)	Zentrierstift (Hubring 6) Pasador (aro volumetrico 6)	Goupille (came 6)	324.05581	2
	Dowel pin (cam ring 7 - 8 - 9) Spina (anello camma 7 - 8 - 9)	Zentrierstift (Hubring 7 - 8 - 9) Pasador (aro volumetrico 7 - 8 - 9)	Goupille (came 7 - 8 - 9)	324.05582	2
	Dowel pin (cam ring 10 - 11) Spina (anello camma 10 - 11)	Zentrierstift (Hubring 10 - 11) Pasador (aro volumetrico 10 - 11)	Goupille (came 10 - 11)	324.05583	2
	Dowel pin (cam ring 12 - 13) Spina (anello camma 12 - 13)	Zentrierstift (Hubring 12 - 13) Pasador (aro volumetrico 12 - 13)	Goupille (came 12 - 13)	324.05584	2
23	O. ring Guarnizione	Rund dichtring Guarnizione torica	Joint torique	C 671.05301 *	1
	O. ring F Guarnizione F	Rund dichtring F Guarnizione torica F	Joint torique F	D 671.05301.5 *	1
24	Shaft seal Paraolio	Simmerring Reten eje	Joint d'arbre	C 620.05203 *	1
	Shaft seal F Paraolio F	Simmerring F Reten eje F	Joint d'arbre F	D 620.05233 *	1
25	Round section ring Anello elastico	Sicherungsring Anillo tórico	Anneau	EF 356.05413 *	1
26	Ball bearing Cuscinetto a sfere	Kugellager Cojinete de bolas	Roulement à billes	EF 230.05103 *	1
27	Key Chiavetta	Paßfeder Chaveta	Clavette	E 034.49622	1
	* = This item may only be offered as part of a kit				
	REPAIR KIT KIT DI RICAMBIO	AUSTAUSCH-BAUGRUPPEN CUNJUNTO REPARACION	POCHETTES RECHANGES		
A	Cart. ass'y 6 (P1) Ins. cart. 6 (P1)	Pumpeneinheit 6 (P1) Conjunto cart. 6 (P1)	Cart. ass. 6 (P1)	SDV-93001	1
A	Cart. ass'y 7 (P1) Ins. cart. 7 (P1)	Pumpeneinheit 7 (P1) Conjunto cart. 7 (P1)	Cart. ass. 7 (P1)	SDV-93002	1
A	Cart. ass'y 8 (P1) Ins. cart. 8 (P1)	Pumpeneinheit 8 (P1) Conjunto cart. 8 (P1)	Cart. ass. 8 (P1)	SDV-93003	1
A	Cart. ass'y 9 (P1) Ins. cart. 9 (P1)	Pumpeneinheit 9 (P1) Conjunto cart. 9 (P1)	Cart. ass. 9 (P1)	SDV-93004	1
A	Cart. ass'y 10 (P1) Ins. cart. 10 (P1)	Pumpeneinheit 10 (P1) Conjunto cart. 10 (P1)	Cart. ass. 10 (P1)	SDV-93000	1
A	Cart. ass'y 11 (P1) Ins. cart. 11 (P1)	Pumpeneinheit 11 (P1) Conjunto cart. 11 (P1)	Cart. ass. 11 (P1)	SDV-93005	1
A	Cart. ass'y 12 (P1) Ins. cart. 12 (P1)	Pumpeneinheit 12 (P1) Conjunto cart. 12 (P1)	Cart. ass. 12 (P1)	SDV-93006	1
A	Cart. ass'y 13 (P1) Ins. cart. 13 (P1)	Pumpeneinheit 13 (P1) Conjunto cart. 13 (P1)	Cart. ass. 13 (P1)	SDV-93007	1
A	Cart. ass'y 1 (P2) Ins. cart. 1 (P2)	Pumpeneinheit 1 (P2) Conjunto cart. 1 (P2)	Cart. ass. 1 (P2)	SDV-91001	1

Recommended repair kits and assy's are bold printed
 Empfohlene Austausch - Baugruppen sind fett gedruckt
 Les pochettes de rechange recommandées sont imprimées en caractères gras
 I kit di ricambio consigliati sono indicati in grassetto
 Los juegos de reparacion recomendados y los conjuntos, estan en negrita

Item - Pos. - Réf. - Pos.	
	12
Mounting torque	159 Nm
Anziehdrehmoment	
Couple de serrage	
Coppia di serraggio	
Par de apriete	

SDV2020



Item Pos. Réf. Pos.	Description Descrizione	Benennung Descripción	Description	Part N° Teil Nr. Code N° Cod. N° Referencia	Qty Stück Qté Q.tà Cant.	
1	End cap <i>Coperchio</i>	Deckel <i>Tapa</i>	Chapeau	SDV-01002	1	
2	Port plate-pressure <i>Piatto distributore anter.</i>	Steuerplatte <i>Plato distribuidor-presión</i>	Plaque pression	SDV-01102	1	
3	Rotor ass'y 6 <i>Insieme rotore 6</i>	Rotor 6 <i>Conjunto rotor 6</i>	Rotor ass. 6	B SDV-03004 *	1	
	Rotor ass'y 7 - 8 - 9 <i>Insieme rotore 7 - 8 - 9</i>	Rotor 7 - 8 - 9 <i>Conjunto rotor 7 - 8 - 9</i>	Rotor ass. 7 - 8 - 9	B SDV-03005 *	1	
	Rotor ass'y 10 - 11 <i>Insieme rotore 10 - 11</i>	Rotor 10 - 11 <i>Conjunto rotor 10 - 11</i>	Rotor ass. 10 - 11	B SDV-03006 *	1	
	Rotor ass'y 12 - 13 <i>Insieme rotore 12 - 13</i>	Rotor 12 - 13 <i>Conjunto rotor 12 - 13</i>	Rotor ass. 12 - 13	B SDV-03007 *	1	
4	Cam ring 6 <i>Anello camma 6</i>	Hubring 6 <i>Aro volumetrico 6</i>	Came 6	AB SDV-03108	2	
	Cam ring 7 <i>Anello camma 7</i>	Hubring 7 <i>Aro volumetrico 7</i>	Came 7	AB SDV-03109	2	
	Cam ring 8 <i>Anello camma 8</i>	Hubring 8 <i>Aro volumetrico 8</i>	Came 8	AB SDV-03110	2	
	Cam ring 9 <i>Anello camma 9</i>	Hubring 9 <i>Aro volumetrico 9</i>	Came 9	AB SDV-03111	2	
	Cam ring 10 <i>Anello camma 10</i>	Hubring 10 <i>Aro volumetrico 10</i>	Came 10	AB SDV-03112	2	
	Cam ring 11 <i>Anello camma 11</i>	Hubring 11 <i>Aro volumetrico 11</i>	Came 11	AB SDV-03113	2	
	Cam ring 12 <i>Anello camma 12</i>	Hubring 12 <i>Aro volumetrico 12</i>	Came 12	AB SDV-03114	2	
	Cam ring 13 <i>Anello camma 13</i>	Hubring 13 <i>Aro volumetrico 13</i>	Came 13	AB SDV-03115	2	
	5	Vane 6 <i>Paletta 6</i>	Flügel 6 <i>Paleta 6</i>	Palette 6	AB SDV-03204 *	24
		Vane 7 - 8 - 9 <i>Paletta 7 - 8 - 9</i>	Flügel 7 - 8 - 9 <i>Paleta 7 - 8 - 9</i>	Palette 7 - 8 - 9	AB SDV-03205 *	24
Vane 10 - 11 <i>Paletta 10 - 11</i>		Flügel 10 - 11 <i>Paleta 10 - 11</i>	Palette 10 - 11	AB SDV-03206 *	24	
Vane 12 - 13 <i>Paletta 12 - 13</i>		Flügel 12 - 3 <i>Paleta 12 - 13</i>	Palette 12 - 13	AB SDV-03207 *	24	
6		Housing <i>Corpo</i>	Gehäuse <i>Cuerpo</i>	Carter	G SDV-01402 *	1
7	Rotor ass'y 6 <i>Insieme rotore 6</i>	Rotor 6 <i>Conjunto rotor 6</i>	Rotor ass. 6	A SDV-03008 *	1	
	Rotor ass'y 7 - 8 - 9 <i>Insieme rotore 7 - 8 - 9</i>	Rotor 7 - 8 - 9 <i>Conjunto rotor 7 - 8 - 9</i>	Rotor ass. 7 - 8 - 9	A SDV-03009 *	1	
	Rotor ass'y 10 - 11 <i>Insieme rotore 10 - 11</i>	Rotor 10 - 11 <i>Conjunto rotor 10 - 11</i>	Rotor ass. 10 - 11	A SDV-03010 *	1	
	Rotor ass'y 12 - 13 <i>Insieme rotore 12 - 13</i>	Rotor 12 - 13 <i>Conjunto rotor 12 - 13</i>	Rotor ass. 12 - 13	A SDV-03011 *	1	
	8	Port plate-pressure <i>Piatto distributore anter.</i>	Steuerplatte <i>Plato distribuidor-presión</i>	Plaque pression	SDV-01201	1
9	Spring <i>Molla</i>	Feder <i>Molle</i>	Ressort	356.05433	1	

Item Pos. Réf. Pos.	Description Descrizione	Benennung Descripción	Description	Part N° Teil Nr. Code N° Cod. N° Referencia	Qty Stück Qté Q.tà Cant.
10	Mounting cap <i>Coperchio</i>	Deckel <i>Tapa de montaje</i>	Chapeau de montage	SDV-01303	1
11a	Shaft (1 # keyed) <i>Albero a chiavetta (1 #)</i>	Welle für Paßfeder (1 #) <i>Eje chaveteado (1 #)</i>	Arbre à clavette (1#)	E SDV-03310 *	1
11b	Shaft (11 # splined) <i>Albero a scanalato (11 #)</i>	Vielkeilwelle (11 #) <i>Eje estriado (11 #)</i>	Arbre à cannelures (1#)	F SDV-03311 *	1
12	Screw (P1 - cam ring 6-7-8-9) (P2 - cam ring 6) <i>Vite (P1 - anello camma 6-7-8-9) (P2 - anello camma 6)</i>	Schraube (P1 - Hubring 6-7-8-9) (P2 - Hubring 6) <i>Tornille (P1 - aro volumetrico 6-7-8-9) (P2 - aro volumetrico 6)</i>	Vis (P1 - came 6-7-8-9) (P2 - came 6)	306.05541	4
	Screw (P1 - cam ring 7-8-9-10-11-12-13) <i>Vite (P1 - anello camma 7-8-9-10-11-12-13)</i>	Schraube (P1 - Hubring 7-8-9-10-11-12-13) <i>Tornille (P1 - aro volumetrico 7-8-9-10-11-12-13)</i>	Vis (P1 - came 7-8-9-10-11-12-13)	306.05542	4
	Screw (P2 - cam ring 6-7-8-9) <i>Vite (P2 - anello camma 6-7-8-9)</i>	Schraube (P2 - Hubring 6-7-8-9) <i>Tornille (P2 - aro volumetrico 6-7-8-9)</i>	Vis (P2 - came 6-7-8-9)		
	Screw (P1 - cam ring 10-11-12-13) <i>Vite (P1 - anello camma 10-11-12-13)</i>	Schraube (P1 - Hubring 10-11-12-13) <i>Tornille (P1 - aro volumetrico 10-11-12-13)</i>	Vis (P1 - came 10-11-12-13)	306.05543	4
	Screw (P2 - cam ring 7-8-9-10-11) <i>Vite (P2 - anello camma 7-8-9-10-11)</i>	Schraube (P2 - Hubring 7-8-9-10-11) <i>Tornille (P2 - aro volumetrico 7-8-9-10-11)</i>	Vis (P2 - came 7-8-9-10-11)		
13	Spring <i>Molla</i>	Feder <i>Molle</i>	Ressort	356.05432	1
14	O. ring <i>Guarnizione</i>	Rund dichtring <i>Guarnizione torica</i>	Joint torique	C 671.05308 *	4
	O. ring F <i>Guarnizione F</i>	Rund dichtring F <i>Guarnizione torica F</i>	Joint torique F	D 671.05308.5 *	4
15	Dowel pin (cam ring 6) <i>Spina (anello camma 6)</i>	Zentrierstift (Hubring 6) <i>Pasador (aro volumetrico 6)</i>	Goupille (came 6)	324.05581	4
	Dowel pin (cam ring 7 - 8 - 9) <i>Spina (anello camma 7 - 8 - 9)</i>	Zentrierstift (Hubring 7 - 8 - 9) <i>Pasador (aro volumetrico 7 - 8 - 9)</i>	Goupille (came 7 - 8 - 9)	324.05582	4
	Dowel pin (cam ring 10 - 11) <i>Spina (anello camma 10 - 11)</i>	Zentrierstift (Hubring 10 - 11) <i>Pasador (aro volumetrico 10 - 11)</i>	Goupille (came 10 - 11)	324.05583	4
	Dowel pin (cam ring 12 - 13) <i>Spina (anello camma 12 - 13)</i>	Zentrierstift (Hubring 12 - 13) <i>Pasador (aro volumetrico 12 - 13)</i>	Goupille (came 12 - 13)	324.05584	4
	16	Bush <i>Bussola</i>	Buchse <i>Cojinete de fricción</i>	Bague	G SDV-02103 *
17	O. ring <i>Guarnizione</i>	Rund dichtring <i>Guarnizione torica</i>	Joint torique	C 671.05301 *	1
	O. ring F <i>Guarnizione F</i>	Rund dichtring F <i>Guarnizione torica F</i>	Joint torique F	D 671.05301.5 *	1
18	Shaft seal <i>Paraolio</i>	Simmerring <i>Reten eje</i>	Joint d'arbre	C 620.05203 *	1
	Shaft seal F <i>Paraolio F</i>	Simmerring F <i>Reten eje F</i>	Joint d'arbre F	D 620.05233 *	1
19	Round section ring <i>Anello elastico</i>	Sicherungsring <i>Anillo tórico</i>	Anneau	EF 356.05413 *	1
20	Ball bearing <i>Cuscinetto a sfera</i>	Kugellager <i>Cojinete de bolas</i>	Roulement à billes	EF 230.05103 *	1
21	Retaining ring <i>Anello elastico</i>	Sicherungsring <i>Anillo de retención</i>	Circlips	356.05403	1
22	Key <i>Chiavetta</i>	Paßfeder <i>Chaveta</i>	Clavette	E 034.49622	1
	* = This item may only be offered as part of a kit				

Item Pos. Réf. Pos. Pos.	Description Descrizione	Benennung Descripcion	Description	Part N° Teil Nr. Code N° Cod. N° Referencia	Qty Stück Qté Q.tà Cant.
	REPAIR KIT <i>KIT DI RICAMBIO</i>	AUSTAUSCH-BAUGRUPPEN <i>CUNJUNTO REPARACION</i>	POCHETTES RECHANGES		
A	Cart. ass'y 6 (P1) <i>Ins. cart. 6 (P1)</i>	Pumpeneinheit 6 (P1) <i>Conjunto cart. 6 (P1)</i>	Cart. ass. 6 (P1)	SDV-93001	1
A	Cart. ass'y 7 (P1) <i>Ins. cart. 7 (P1)</i>	Pumpeneinheit 7 (P1) <i>Conjunto cart. 7 (P1)</i>	Cart. ass. 7 (P1)	SDV-93002	1
A	Cart. ass'y 8 (P1) <i>Ins. cart. 8 (P1)</i>	Pumpeneinheit 8 (P1) <i>Conjunto cart. 8 (P1)</i>	Cart. ass. 8 (P1)	SDV-93003	1
A	Cart. ass'y 9 (P1) <i>Ins. cart. 9 (P1)</i>	Pumpeneinheit 9 (P1) <i>Conjunto cart. 9 (P1)</i>	Cart. ass. 9 (P1)	SDV-93004	1
A	Cart. ass'y 10 (P1) <i>Ins. cart. 10 (P1)</i>	Pumpeneinheit 10 (P1) <i>Conjunto cart. 10 (P1)</i>	Cart. ass. 10 (P1)	SDV-93000	1
A	Cart. ass'y 11 (P1) <i>Ins. cart. 11 (P1)</i>	Pumpeneinheit 11 (P1) <i>Conjunto cart. 11 (P1)</i>	Cart. ass. 11 (P1)	SDV-93005	1
A	Cart. ass'y 12 (P1) <i>Ins. cart. 12 (P1)</i>	Pumpeneinheit 12 (P1) <i>Conjunto cart. 12 (P1)</i>	Cart. ass. 12 (P1)	SDV-93006	1
A	Cart. ass'y 13 (P1) <i>Ins. cart. 13 (P1)</i>	Pumpeneinheit 13 (P1) <i>Conjunto cart. 13 (P1)</i>	Cart. ass. 13 (P1)	SDV-93007	1
B	Cart. ass'y 6 (P2) <i>Ins. cart. 6 (P2)</i>	Pumpeneinheit 6 (P2) <i>Conjunto cart. 6 (P2)</i>	Cart. ass. 6 (P2)	SDV-92001	1
B	Cart. ass'y 7 (P2) <i>Ins. cart. 7 (P2)</i>	Pumpeneinheit 7 (P2) <i>Conjunto cart. 7 (P2)</i>	Cart. ass. 7 (P2)	SDV-92002	1
B	Cart. ass'y 8 (P2) <i>Ins. cart. 8 (P2)</i>	Pumpeneinheit 8 (P2) <i>Conjunto cart. 8 (P2)</i>	Cart. ass. 8 (P2)	SDV-92003	1
B	Cart. ass'y 9 (P2) <i>Ins. cart. 9 (P2)</i>	Pumpeneinheit 9 (P2) <i>Conjunto cart. 9 (P2)</i>	Cart. ass. 9 (P2)	SDV-92004	1
B	Cart. ass'y 10 (P2) <i>Ins. cart. 10 (P2)</i>	Pumpeneinheit 10 (P2) <i>Conjunto cart. 10 (P2)</i>	Cart. ass. 10 (P2)	SDV-92000	1
B	Cart. ass'y 11 (P2) <i>Ins. cart. 11 (P2)</i>	Pumpeneinheit 11 (P2) <i>Conjunto cart. 11 (P2)</i>	Cart. ass. 11 (P2)	SDV-92005	1
B	Cart. ass'y 12 (P2) <i>Ins. cart. 12 (P2)</i>	Pumpeneinheit 12 (P2) <i>Conjunto cart. 12 (P2)</i>	Cart. ass. 12 (P2)	SDV-92006	1
B	Cart. ass'y 13 (P2) <i>Ins. cart. 13 (P2)</i>	Pumpeneinheit 13 (P2) <i>Conjunto cart. 13 (P2)</i>	Cart. ass. 13 (P2)	SDV-92007	1
C	Seal kit <i>Serie guarnizioni</i>	Dichtringsatz <i>Juego de juntas</i>	Pochette de joint	SDV-94910	1
D	Seal kit F <i>Serie guarnizioni F</i>	Dichtringsatz F <i>Juego de juntas F</i>	Pochette de joint F	SDV-94915	1
E	Shaft and bearing ass'y (1 #) <i>Ins. albero (1 #)</i>	Baugruppe (Welle u. Lager) (1 #) <i>Conjunto eje cojinete (1 #)</i>	Arbre et roulement ass. (1 #)	SDV-94801	1
F	Shaft and bearing ass'y (11 #) <i>Ins. albero (11 #)</i>	Baugruppe (Welle u. Lager) (11 #) <i>Conjunto eje cojinete (11 #)</i>	Arbre et roulement ass. (11 #)	SDV-94802	1
G	Housing and bush ass'y <i>Ins. corpo</i>	Gehäuse mit Buchse <i>Conj. cuerpo</i>	Carter et bague ass.	SDV-91402	1