

Wegeventile mit manueller Betätigung

Wegeventile mit manueller Betätigung bieten eine **zuverlässige** und **langlebige Lösung** für Kreisläufe, die **häufig entlüftet werden müssen**. Wartungszeiten an pneumatischen Kreisläufen werden dadurch signifikant reduziert.

Produktvorteile

Ventile mit Kipphebel

Druckbeaufschlagung der Abgangsleitung durch einfache Betätigung des Kipphebels
 2 Ausführungen für optimale Anpassung an Ihre Anlage:
 • 3/2: Öffnen, Schließen, Entlüften
 • 2/2: Öffnen, Schließen
 Kompaktes und ergonomisches Design (360° drehbar)
 Push-In Fitting

Anschlüsse mit Entriegelungshülse

Durchfluss in nur eine Richtung gewährleistet die Entlüftung der Abgangsleitung
 Betätigung direkt an der Schlauchleitung
 Geringes Gewicht durch Aluminium
 Ideal für komplexe Anlagen auf engstem Raum
 Sofortige Erkennung des Entlüftungssystems durch die rote Hülse



Anwendungen
 Robotertechnik
 Förderbänder
 Textilindustrie
 Kunststoffverarbeitung
 Druckerei
 Drucklufttechnik
 Verpackung

Technische Daten

Geeignete Medien	Druckluft
Betriebsdruck	0 bis 10 bar Ausführung 0669: 0 bis 16 bar
Temperaturbereich	-10°C bis +80°C Ausführung 0669: -5°C bis +70°C

Materialübersicht

Dichtungen: NBR

Einstellspindel:
 Ventil mit Kipphebel: Messing vernickelt mit Dichtung
 Handschiebeventil: Messing vernickelt

Gehäuse:
 Ventil mit Kipphebel: technisches Polymer
 Handschiebeventil: Aluminium mit Epoxidlack beschichtet



Kipphebel:
 Messing vernickelt

Kontermutter:
 Messing vernickelt

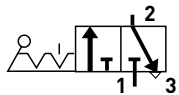
Silikonfrei

Regelungen

DI: 2002/95/EG (RoHS)
 RG: 1907/2006 (REACH)
 DI: 97/23/EG (DGRL)

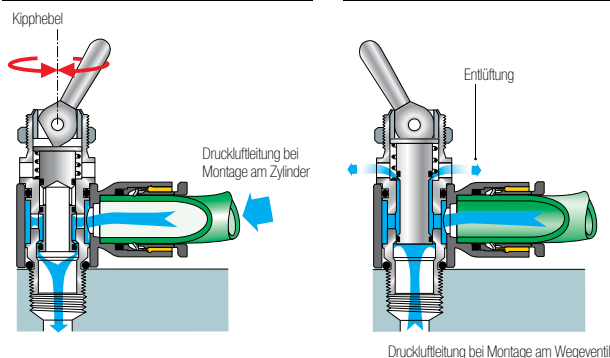
Funktionsweise

Ventil mit Kipphebel

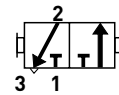


offen

geschlossen



Ventil mit Entriegelungshülse



Offen: Versorgung der Abgangsleitung

Geschlossen: Entlüftung der Abgangsleitung

