

Softstart-Verschraubungen

Softstart-Verschraubungen verhindern plötzliche Druckspitzen und schützen Ihre Anlage durch **progressiven Druckanstieg** im vorgelagerten Kreislauf. Damit leisten sie einen Beitrag zur **Risikovorbeugung** vor Industrieunfällen.

Produktvorteile

Schutz von Personen und Anlagen

- Vorbeugung gegen Beschädigungen einer Anlage nach Abschaltung und der dadurch erforderlichen Entlüftung
- Sichere Rückstellung in die vom Wegeventil gespeicherte Position
- Einstellung der Druckaufbaugeschwindigkeit
- Einstellungsfixierung durch eine versenkte Einstellschraube

Einbau am FRL

- Ausführung 7860 und 7861: goldfarbener Kodiererring
- Schutz der gesamten Anlage
- Simultaner Druckaufbau in der gesamten Anlage

Einbau am Wegeventil

- Ausführung 7870 und 7871: schwarzer Kodiererring
- Gezielter Schutz einzelner Kreisläufe
- Optimierung der Druckaufbaugeschwindigkeit eines bestimmten Zylinders durch Einbau am Wegeventil



Pneumatik
Robotertechnik
Textilindustrie
Halbleitertechnik
Verpackung
Drucklufttechnik

Anwendungen

Technische Daten

Geeignete Medien	Druckluft	
Betriebsdruck	3 bis 10 bar	
Temperaturbereich	-15°C bis +60°C	

Max. Anzugsdrehmomente	Anschluss		daN.m
		G1/4	
	G3/8		1,5
	G1/2		1,8

Durchflusswerte	Ausführung	Durchfluss 6 bar:	Kv
		7860 08 13	1500 NI/min
	7860 10 13	2100 NI/min	1,20
	7860 10 17	2200 NI/min	1,30
	7860 12 17	3100 NI/min	1,00
	7860 12 21	3100 NI/min	1,00
	7861 13 13	2100 NI/min	1,20
	7861 17 17	3100 NI/min	1,00
	7861 21 21	3100 NI/min	1,00
	7870 08 13	1500 NI/min	0,80
	7870 10 13	2000 NI/min	1,15
	7870 10 17	2000 NI/min	1,15
	7871 13 13	2000 NI/min	1,15
	7871 17 17	2000 NI/min	1,15

Materialübersicht

Innendichtung: NBR

Schraube: Messing vernickelt

Gehäuse: technisches Polymer oder Messing vernickelt

Klemmring: technisches Polymer

Gewindestück: Messing vernickelt



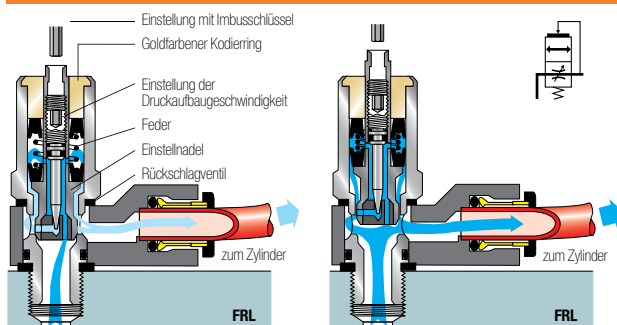
Silikonfrei

Regelungen

- DI: 2002/95/EG (RoHS)
- RG: 1907/2006 (REACH)
- DI: 97/23/EG (DGRL)

Funktionsweise

Ausführung für FRL



Ausführung für Wegeventil

