

Drosselventile aus Edelstahl

Drosselventile aus Edelstahl **regeln die Geschwindigkeit von Druckluftzylindern** ebenso wie den Durchfluss von Gasen in chemisch oder mechanisch anspruchsvollen Umgebungen.

Produktvorteile

Robuste Bauweise Geeignet für aggressive Umgebungen
Beständig gegen hohe mechanische und chemische Belastungen
100% Leckage getestet bei der Produktion
Keine Kontaminierung der beförderten Medien

Optimales Design Glatte Oberflächen für einfache Reinigung
Perfekt geeignet für den Lebensmittelbereich
Exakte und einfache Feinjustierung

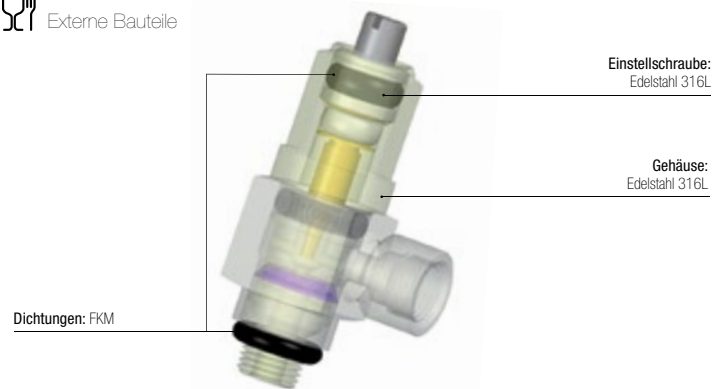
Anwendungen
Lebensmittelindustrie
Robotertechnik
Textilindustrie
Halbleitertechnik
Verpackung
Drucklufttechnik
Automobilproduktion

Technische Daten

Geeignete Medien	Druckluft 7822: alle Medien abhängig vom Dichtungswerkstoff (FKM und PTFE)
Betriebsdruck	7810-7812: 1 bis 10 bar 7820: 1 bis 16 bar 7822: 1 bis 40 bar
Temperaturbereich	7810 – 7812: 0°C bis +70°C 7820 – 7822: -15° bis +120°C

Materialübersicht

 Externe Bauteile

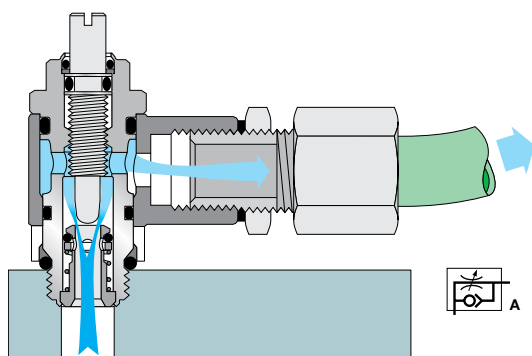


Regelungen

DI: 2002/95/EG (RoHS)
RG: 1907/2006 (REACH)
DI: 97/23/EG (DGRL)
RG: Externe Bauteile: 21CFR (FDA)
RG: Externe Bauteile: 1935/2004/EG

Funktionsweise

Ausführung mit außenliegender Einstellschraube, Abluftdrosselung



Ausführung mit außenliegender Einstellschraube, Zu- und Abluftdrosselung

