

マルチマウントシリンダ P5SM9シリーズ

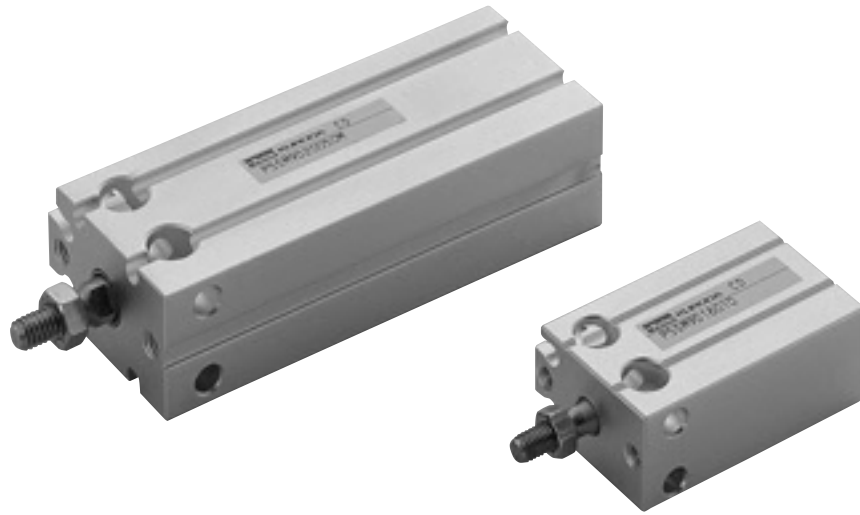


標準形P5SM9シリーズ

φ16、φ20、φ25、φ32

—————P.567

マルチマウントシリンダ P5SM9シリーズ



●4面ダイレクト取付可能

ボディ4面に取付け用のめねじまたは通し穴を設け、ダイレクト取付けを実現。

●小形スイッチをスッキリ装着

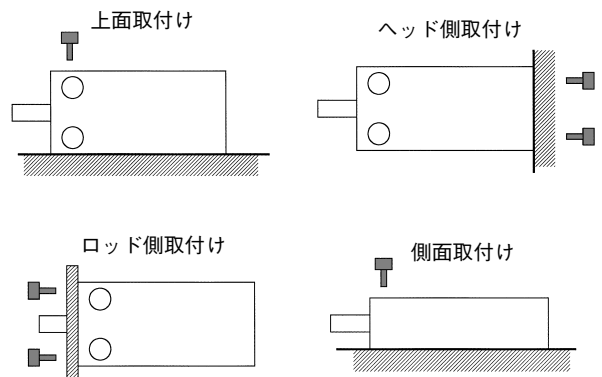
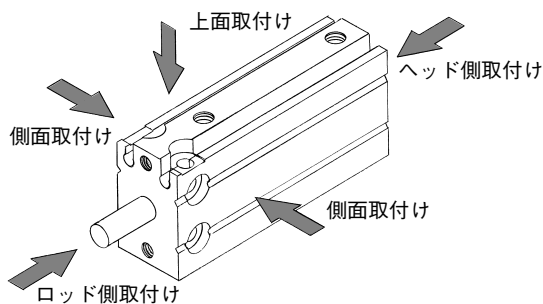
有接点、無接点スイッチをボディ溝にスッキリ装着。スイッチはボディの両面に装着可能、シリンダの左右対称取付け、リバース取付けに対応。

●高精度取付け

ボディをダイレクト取付けするため、ロッド軸心との平行度、直角度の取付け精度を確保。

●省スペース

角形アルミボディのダイレクト取付け形の小型シリンダ。システムの小型化、高密度化設計に最適。

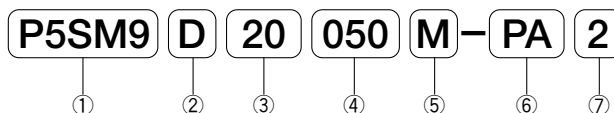


マルチマウントシリンダ

P5SM9シリーズ

φ16、φ20、φ25、φ32

表示方法



① P5SM9シリーズ

② 作動形式

D	複動形片側ロッド
---	----------

③ チューブ内径 (mm)

16	φ16
20	φ20
25	φ25
32	φ32

④ ストローク (mm)

チューブ 内径	標準ストローク (mm)							
	5	10	15	20	25	30	40	50
φ16	○	○	○	○	○	○	—	—
φ20	○	○	○	○	○	○	○	○
φ25	○	○	○	○	○	○	○	○
φ32	○	○	○	○	○	○	○	○

注) ストロークは3桁で表示してください。
例: 15mmストロークの場合は“015”

⑤ ポート

M	M5 (φ16~φ25)
R	Rc ¹ / ₈ (φ32)

⑥ スイッチの種類

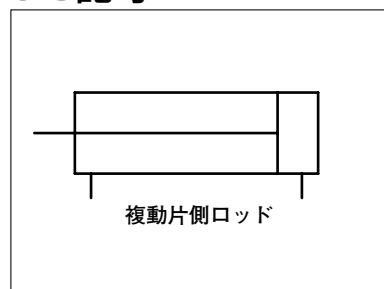
無記号	スイッチなし		有 接 点
PA	PD11S1	DC24V AC110V	
PB	PD31S1		
PC	PD12S1		
PD	PD32S1	DC5~28V	無 接 点
PE	PD13S1		
PF	PE33S1	DC10~28V	
PG	PD14S1		
PH	PE34S1		
PJ	PD15S1		
PK	PE35S1		

⑦ スイッチの個数

無記号	スイッチなし
2	2個付
1	1個付

注) スイッチは添付となります。

JIS記号



マルチマウントシリンダ/P5SM9シリーズ

仕様

チューブ内径	単位	φ16	φ20	φ25	φ32
作動形式		複動形			
ポートサイズ		M5×0.8			Rc $\frac{1}{8}$
使用流体		無給油空気（給油も可）			
使用圧力範囲	MPa	0.15~0.7			
保証耐圧力	MPa	1.05			
使用温度	℃	0~60（ただし凍結なきこと）			
使用ピストン速度	mm/s	30~500			
クッション		ダンパクッション			
ストローク長さの許容値	mm	+1.0 0			

標準ストローク

チューブ内径 (mm)	標準ストローク (mm)							
	5	10	15	20	25	30	40	50
φ16	○	○	○	○	○	○	—	—
φ20	○	○	○	○	○	○	○	○
φ25	○	○	○	○	○	○	○	○
φ32	○	○	○	○	○	○	○	○

シリンダ力(理論出力)

(単位：N)

チューブ内径 (mm)	作動方向	使用圧力 (MPa)					
		0.2	0.3	0.4	0.5	0.6	0.7
φ16	ロッド出	40	60	80	100	121	141
	ロッド引	35	52	69	86	104	121
φ20	ロッド出	63	94	126	157	188	220
	ロッド引	53	79	106	132	158	185
φ25	ロッド出	98	147	196	245	294	344
	ロッド引	82	124	165	206	247	289
φ32	ロッド出	161	241	322	402	482	563
	ロッド引	138	207	276	346	415	484

注) シリンダ出力(実効出力)=シリンダ力(理論出力)×0.85

シリンダ質量

(単位：kg)

チューブ内径 (mm)	ストローク (mm)							
	5	10	15	20	25	30	40	50
φ16	0.075	0.08	0.085	0.09	0.095	0.10	—	—
φ20	0.125	0.135	0.145	0.155	0.165	0.175	0.185	0.195
φ25	0.215	0.235	0.255	0.275	0.295	0.315	0.335	0.355
φ32	0.330	0.354	0.378	0.402	0.426	0.450	0.474	0.498

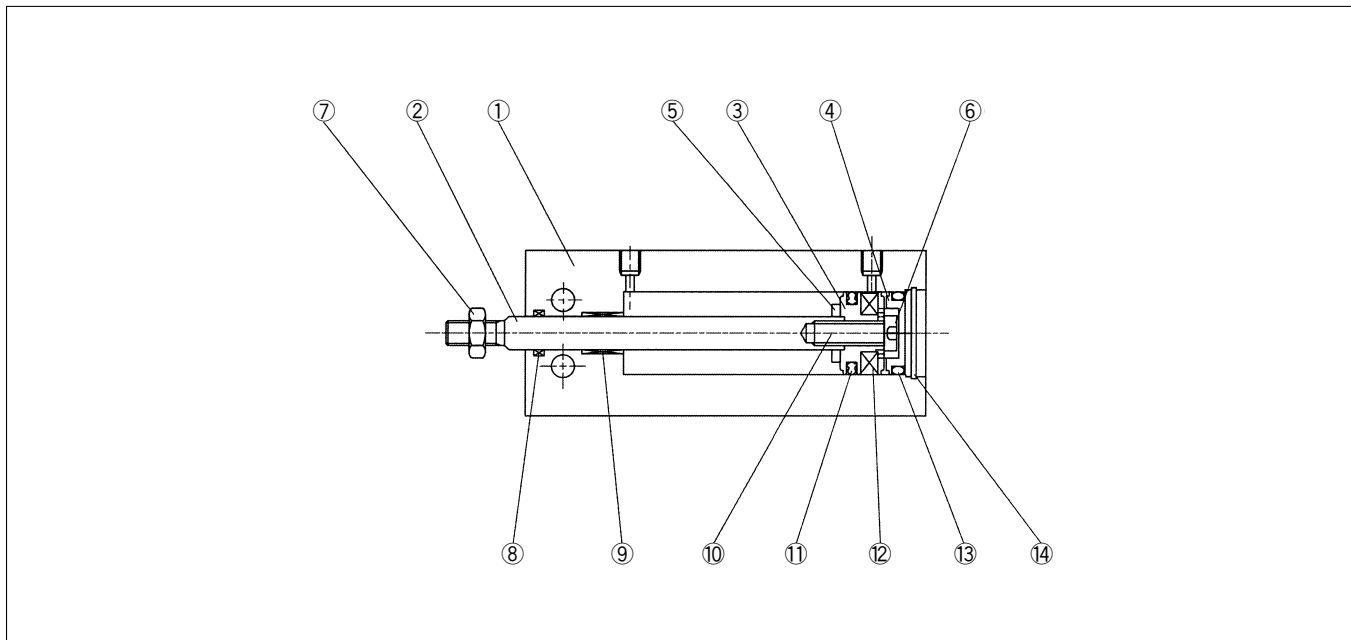
スイッチ一覧

種類	有接点スイッチ				無接点スイッチ					
	PD11S1	PD31S1	PD12S1	PD32S1	PD13S1	PE33S1	PD14S1	PE34S1	PD15S1	PE35S1
スイッチ形式番号	PD11S1	PD31S1	PD12S1	PD32S1	PD13S1	PE33S1	PD14S1	PE34S1	PD15S1	PE35S1
負荷電圧	DC24V、AC110V				DC5~28V		DC10~28V			
負荷電流範囲	DC24V：5~20mA AC110：5~20mA		DC24V：0~20mA AC110：0~20mA		0.1~40mA		5~20mA		2.5~20mA	
表示ランプ	赤色発光ダイオード (ON時点灯)		なし		赤色発光ダイオード (ON時点灯)				なし	
結線方式	0.2mm ² 2芯 外径φ2.6				0.15mm ² 3芯 外径φ2.6		0.2mm ² 2芯 外径φ2.6			
リード線取出し方向	軸方向	軸直角方向	軸方向	軸直角方向	軸方向	軸直角方向	軸方向	軸直角方向	軸方向	軸直角方向
リード線長さ	1m									
適合負荷	小形リレー、PLC									

注)リード線長さは1mが標準です。長さ3mのものについてはP.928、P.929をご参照のうえ別途ご注文ください。

マルチマウントシリンダ/P5SM9シリーズ

構造



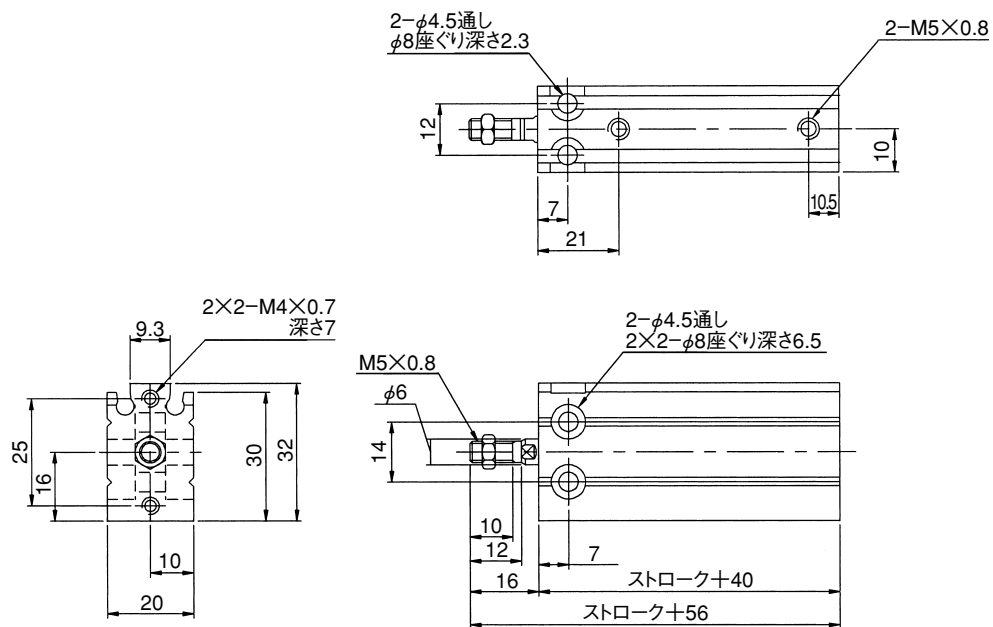
主要部品

部番	部品名称	材質	部番	部品名称	材質
1	ボディ	アルミニウム合金	8	ロッドパッキン	NBR
2	ピストンロッド	機械構造鋼用炭素鋼	9	プッシュ	焼結金属
3	ピストン	銅合金	10	六角穴付ボルト	クロムモリブデン鋼
4	ヘッドカバー	アルミニウム合金	11	ピストンパッキン	NBR
5	ダンパ	ポリウレタン	12	マグネット	—
6	ダンパ	ポリウレタン	13	Oリング	NBR
7	ナット	炭素鋼	14	止め輪	炭素鋼

形状寸法

(単位: mm)

P5SM9D16 (φ16)



P5SM9D20 (φ20)

