

仕様

定格圧力  
 最大許容使用圧力 70bar  
 定格使用圧力 56bar

接続 (詳細は選定頁参照) モデル  
 形状 15CN 40CN 80CN  
 BSPF (G) ねじ 1",3/4" 11/4",11/2" 11/2",2"  
 SAE 12,16 16,24 24,32  
 ISO 6149 M27 M33 M42  
 4 ボルトフランジ 3000M ネジ 2"のみ \*1 注記



フィルターハウジング  
 ヘッド部 アルミニウム  
 ボウル部 陽極酸化アルミニウム (アルマイト)

シール材質  
 ニトリル、フルオロエラストマー

使用可温度範囲  
 ニトリル (標準) -40℃ ~ +100℃  
 バイトン -20℃ ~ +120℃

バイパス弁及びインジゲータ付  
 バイパス弁

流体適合 インジゲータオプション  
 ・ 鉱物系作動油 目視式 M3  
 ・ 植物油系オイル 電気式 T1  
 ・ 合成油 電気式 (PNP) F1  
 電気式 (NPN) F2

重量 (kg)

モデル	Length 1	Length 2
15CN	1.1	1.6
40CN	2.0	2.5
80CN	5.6	6.9

流量疲労特性

フィルター媒体は疲労寿命を最大限になるように設計されています。  
 (ISO 3724 準拠)

マイクログラス III

樹脂コーティングされた金属メッシュ、複合材により補強された  
 エンドキャップ、再生可能な金属インナーコア 破壊圧力 20 bar  
 (ISO 2941 準拠)

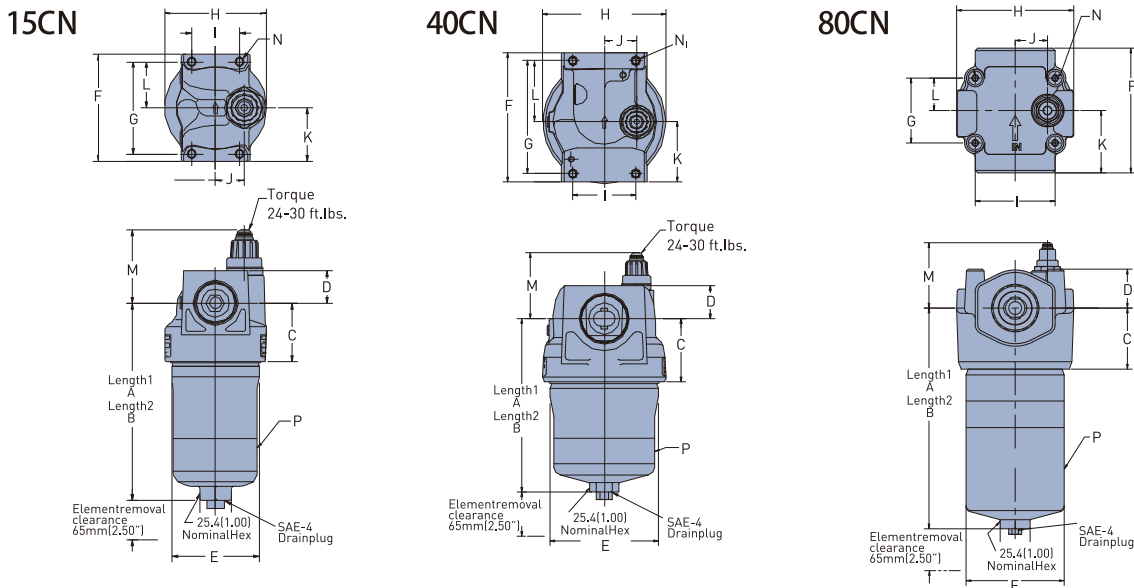
エコグラス III

網状のプラスチックで濾過面を支持  
 複合材により補強されたエンドキャップ、金属材は使用しておりません。  
 破壊圧力 10 bar (ISO 2941 準拠) フィルターエレメントは、必ず  
 Eco-Adapter を搭載したボウルにてご使用ください。  
 注) Ecglass IIIは ISO14001 品質に適合

Par-Gel : 高分子吸着ポリマー

水分除去メディアとして高分子ポリマーをラミネートした Par-Gel が有効です。  
 一般鉱物油または合成油から水分除去可能です。(40CN,80CN で使用可能)

寸法



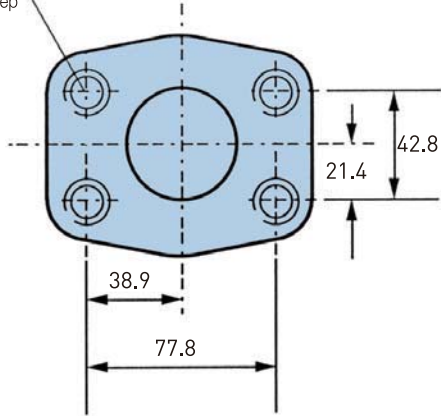
寸法 mm (インチ)															
Model	A	B	C	D	E	F	G	H	I	J	K	L	M*	N	P
15CN	156.6 (6.17)	250.7 (9.87)	46.5 (1.83)	25.4 (1.09)	71.1 (2.80)	85.9 (3.38)	73.2 (2.88)	82.6 (3.25)	38.1 (1.50)	22.9 (0.90)	42.9 (1.69)	36.6 (1.44)	53	4xM6-1.0x7.9 deep	20-27 Nm
40CN	170.8 (6.73)	262.4 (10.33)	62.0 (2.44)	32.6 (1.28)	107.2 (4.22)	127.0 (5.00)	111.0 (4.37)	121.9 (4.80)	62.0 (2.44)	31.8 (1.25)	58.8 (2.32)	60.2 (2.37)	53	4xM8-1.25x13 deep	57-68 Nm
80CN	280.9 (11.06)	401.6 (15.81)	77.7 (3.06)	49.5 (1.95)	124.8 (4.91)	158.7 (6.25)	82.6 (3.25)	151.4 (5.96)	101.6 (4.00)	41.1 (1.62)	79.4 (3.12)	41.3 (1.63)	69	4xM8-1.25x16 deep	80-95 Nm

Note: add 45mm for T and F indicators.

中圧过滤器

80CN SAE2" 3000PSI-Mねじ仕様

Flange face  
mounting holes  
M12-1.75 x 22 deep



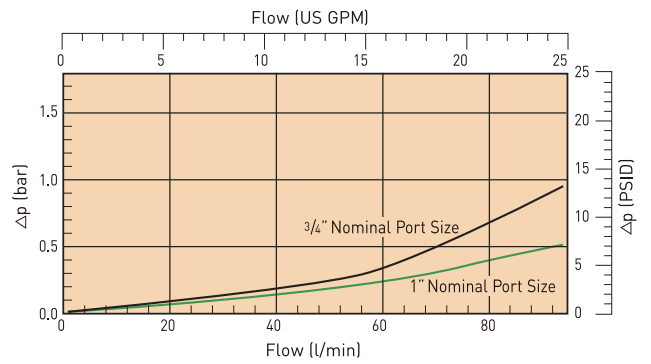
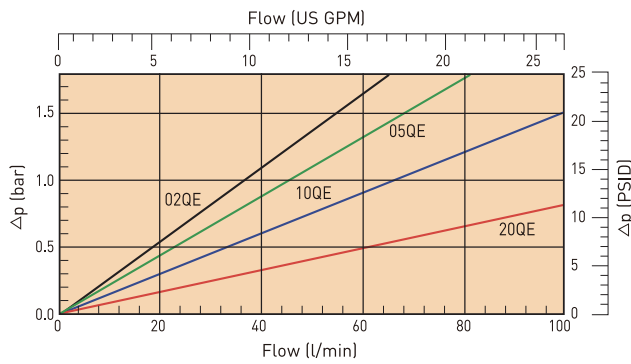
圧力損失データ

1.7 bar バイパス弁使用時：推奨初期圧力損失 最大 0.5 bar

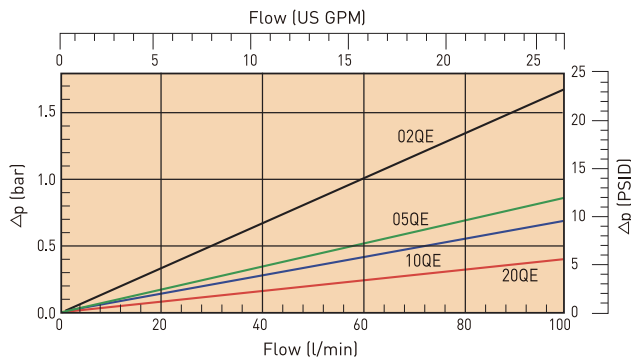
3.5 bar バイパス弁使用時：推奨初期圧力損失 最大 1.0 bar

使用されるメディアの粘度が 30cSt 以外の場合、フィルターの圧損は下記の数式で算出できます。

フィルター圧損  $\Delta P = \text{Housing 圧損 } \Delta p_h + \text{Element 圧損 } \Delta p_e \times \text{運転粘度} / 30$

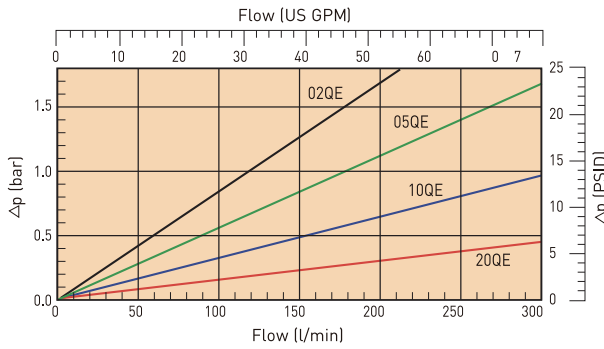


15CN-2 Elements

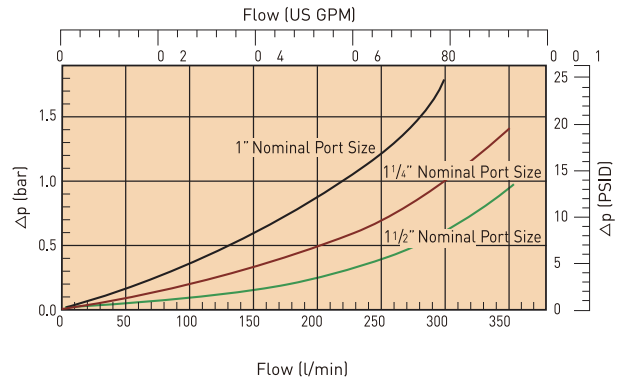


圧力損失データ

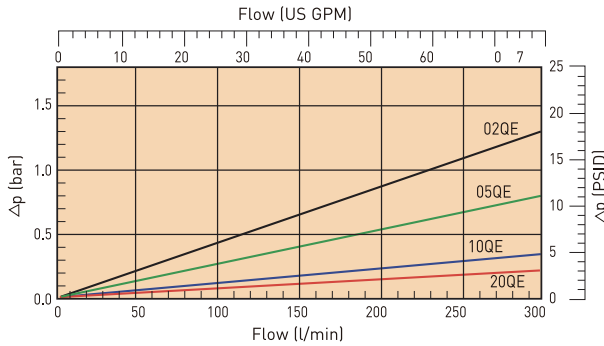
40CN-1 Elements



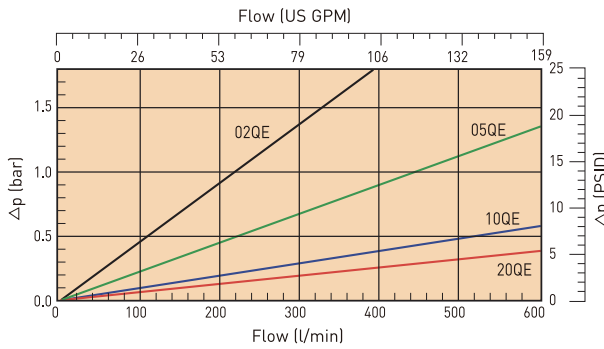
40CN Empty Housing



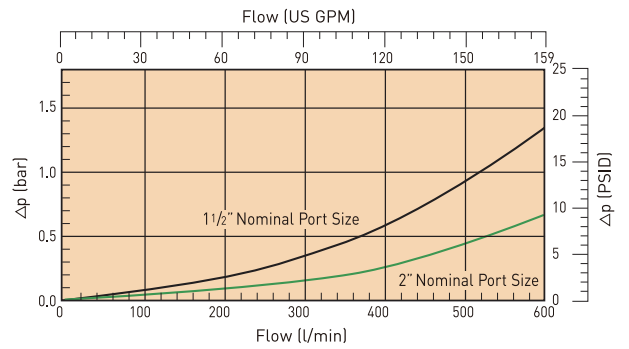
40CN-2 Elements



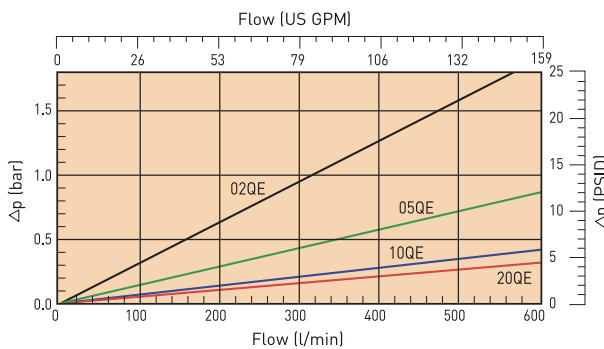
80CN-1 Elements



80CN Empty Housing



80CN-2 Elements



注文形式

Standard products table

Part numbers	Supersedes	Flow (l/min)	Model number	Element length	Media rating (μ)	Seals	Indicator	Bypass settings	Ports	Replacement elements
15CN110QEV11KG164	F315CN1R10QETW350C2C219	50	15CN	Length 1	10	Fluoroelastomer	Electrical	3.5 bar	G1"	936700Q
15CN110QEV3KG164	F315CN1R10QEM250C2C219	50	15CN	Length 1	10	Fluoroelastomer	Visual	3.5 bar	G1"	936700Q
15CN120QEV11KG164	F315CN1R20QETW350C2C219	80	15CN	Length 1	20	Fluoroelastomer	Electrical	3.5 bar	G1"	936701Q
15CN120QEV3KG164	F315CN1R20QEM250C2C219	80	15CN	Length 1	20	Fluoroelastomer	Visual	3.5 bar	G1"	936701Q
15CN210QEV11KG164	F315CN2R10QETW350C2C219	80	15CN	Length 2	10	Fluoroelastomer	Electrical	3.5 bar	G1"	936704Q
15CN210QEV3KG164	F315CN2R10QEM250C2C219	80	15CN	Length 2	10	Fluoroelastomer	Visual	3.5 bar	G1"	936704Q
15CN220QEV11KG164	F315CN2R20QETW350C2C219	100	15CN	Length 2	20	Fluoroelastomer	Electrical	3.5 bar	G1"	936705Q
15CN220QEV3KG164	F315CN2R20QEM250C2C219	100	15CN	Length 2	20	Fluoroelastomer	Visual	3.5 bar	G1"	936705Q
40CN105QEV11KG244	F340CN1R05QETW350E2E219	120	40CN	Length 1	5	Fluoroelastomer	Electrical	3.5 bar	G1 1/2"	936707Q
40CN105QEV3KG244	F340CN1R05QEM250E2E219	120	40CN	Length 1	5	Fluoroelastomer	Visual	3.5 bar	G1 1/2"	936707Q
40CN110QEV11KG244	F340CN1R10QETW350E2E219	180	40CN	Length 1	10	Fluoroelastomer	Electrical	3.5 bar	G1 1/2"	936708Q
40CN110QEV3KG244	F340CN1R10QEM250E2E219	180	40CN	Length 1	10	Fluoroelastomer	Visual	3.5 bar	G1 1/2"	936708Q
40CN120QEV11KG244	F340CN1R20QETW350E2E219	260	40CN	Length 1	20	Fluoroelastomer	Electrical	3.5 bar	G1 1/2"	936709Q
40CN120QEV3KG244	F340CN1R20QEM250E2E219	260	40CN	Length 1	20	Fluoroelastomer	Visual	3.5 bar	G1 1/2"	936709Q
40CN205QEV11KG244	F340CN2R05QETW350E2E219	200	40CN	Length 2	5	Fluoroelastomer	Electrical	3.5 bar	G1 1/2"	936711Q
40CN205QEV3KG244	F340CN2R05QEM250E2E219	200	40CN	Length 2	5	Fluoroelastomer	Visual	3.5 bar	G1 1/2"	936711Q
40CN210QEV11KG244	F340CN2R10QETW350E2E219	280	40CN	Length 2	10	Fluoroelastomer	Electrical	3.5 bar	G1 1/2"	936601Q
40CN210QEV3KG244	F340CN2R10QEM250E2E219	280	40CN	Length 2	10	Fluoroelastomer	Visual	3.5 bar	G1 1/2"	936601Q
40CN220QEV11KG244	F340CN2R20QETW350E2E219	320	40CN	Length 2	20	Fluoroelastomer	Electrical	3.5 bar	G1 1/2"	936712Q
40CN220QEV3KG244	F340CN2R20QEM250E2E219	320	40CN	Length 2	20	Fluoroelastomer	Visual	3.5 bar	G1 1/2"	936712Q
80CN110QEV11KG324	F380CN1R10QETW350F2F219	370	80CN	Length 1	10	Fluoroelastomer	Electrical	3.5 bar	G2"	936602Q
80CN110QEV3KG324	F380CN1R10QEM250F2F219	370	80CN	Length 1	10	Fluoroelastomer	Visual	3.5 bar	G2"	936602Q
80CN120QEV11KG324	F380CN1R20QETW350F2F219	420	80CN	Length 1	20	Fluoroelastomer	Electrical	3.5 bar	G2"	936715Q
80CN120QEV3KG324	F380CN1R20QEM250F2F219	420	80CN	Length 1	20	Fluoroelastomer	Visual	3.5 bar	G2"	936715Q
80CN210QEV11KG324	F380CN2R10QETW350F2F219	530	80CN	Length 2	10	Fluoroelastomer	Electrical	3.5 bar	G2"	936718Q
80CN210QEV3KG324	F380CN2R10QEM250F2F219	530	80CN	Length 2	10	Fluoroelastomer	Visual	3.5 bar	G2"	936718Q
80CN220QEV11KG324	F380CN2R20QETW350F2F219	600	80CN	Length 2	20	Fluoroelastomer	Electrical	3.5 bar	G2"	936719Q
80CN220QEV3KG324	F380CN2R20QEM250F2F219	600	80CN	Length 2	20	Fluoroelastomer	Visual	3.5 bar	G2"	936719Q

Note: Filter assemblies ordered from the product configurator on next page are on extended lead times. Where possible, please make your selection from the table above.

シールキット番号

形式	説明
S04449	NITRILE SEAL KIT 15CN
S04450	FLUOROELASTOMER SEAL KIT 15CN
S04447	NITRILE SEAL KIT 40CN
S04448	FLUOROELASTOMER SEAL KIT 40CN
S04458	NITRILE SEAL KIT 80CN
S04459	FLUOROELASTOMER SEAL KIT 80CN

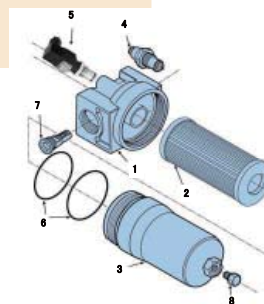
エレメント交換要領

1. システムの電源（パワー源）を完全に止めてください。
2. フィルターライン内のシステム残圧を取り除いてください。
3. ドレンポートオプションがある場合は、ボウル内の残油をドレンしてください。
4. ボウルを緩めて取り外してください。
5. エレメントをちょっとずつ捻りながらを下方に引張り取り外し、廃棄してください。
6. ボウルの O-Ring とバックアップリングのダメージをチェックし、必要に応じて交換してください。
7. システムで使用している流体でエレメントの O-Ring を潤滑させ、フィルターヘッドに差し込んでください。
8. ボウルを反時計回りに回しながら装着し、下記のトルクで締めてください。  
 15CN – 20-27 Nm (15-20ft. lbs)  
 40CN – 57-68 Nm (42-50ft. lbs)  
 80CN – 80-95 Nm (60-70ft. lbs)
9. システム電源（パワー源）を入れた後、油漏れがないことを確認してください。

部品表

CN Filters Parts List

Index	Description
1	Head
2	Indicators M3-visual auto reset: 1.2 bar M3-visual auto reset: 2.5 bar
3	T1-electrical: 1.2 bar c/w DIN 43650 connector T1-electrical: 2.5 bar c/w DIN 43650 connector F1-electronic PNP with 4 LEDs: 1.2 bar F1-electronic PNP with 4 LEDs: 2.5 bar F2-electronic NPN with 4 LEDs: 1.2 bar F2-electronic NPN with 4 LEDs: 2.5 bar
4	Bypass valve 1.7 bar assembly 3.5 bar assembly
5	Element (see replacement element part numbers)
6	Bowl Single length with drain Single length with reusable core and drain Single length without drain Double length with drain Double length with reusable core and drain Double length without drain
7	Bowl and dust seal Nitrile Fluoroelastomer
8	Drain plug: SAE-4 Nitrile Fluoroelastomer



表示型式

Product Configurator

Box 1 <b>40CN</b>	Box 2 <b>2</b>	Box 3 <b>10QE</b>	Box 4 <b>V</b>	Box 5 <b>M3</b>	Box 6 <b>K</b>	Box 7 <b>G24</b>	Box 8 <b>4</b>
----------------------	-------------------	----------------------	-------------------	--------------------	-------------------	---------------------	-------------------

Box 1

Code	
<b>Model</b>	<b>Code</b>
Small size MP filter, T-port	<b>15CN</b>
Medium size MP filter, T-port	<b>40CN</b>
Large size MP filter, T-port	<b>80CN</b>

Box 2

Filter type	
<b>Length</b>	<b>Code</b>
Length 1	<b>1</b>
Length 2	<b>2</b>

Highlights Key (Denotes part number availability)

<b>123</b>	Item is standard
<b>123</b>	Item is standard green option
<b>123</b>	Item is semi standard
123	Item is non standard

Note: Standard items are in stock, semi standard items are available within four weeks

Box 3

Degree of filtration					
Element media	e r b i f s s a l G				
	Media code				
Ecoglass III element	<b>02QE</b>	<b>05QE</b>	<b>10QE</b>	<b>20QE</b>	<b>WR</b>
Microglass III element	<b>02Q</b>	<b>05Q</b>	<b>10Q</b>	<b>20Q</b>	

Note: When using Ecoglass III elements a bowl with reusable Eco-adaptor is required.  
Filter assemblies with Microglass III elements are available by request.  
WR: Water removal media.

Box 4

Seal type	
Fluoroelastomer	<b>V</b>
Nitrile	B

Box 5

Indicator	
	<b>Code</b>
No indicator port	<b>N</b>
Visual indicator	<b>M3</b>
Electrical indicator	<b>T1</b>
Plugged with steel plug	P
Electronic 4 LED, PNP, N.O.	F1
Electronic 4 LED, NPN, N.O.	F2
Electronic 4 LED, PNP, N.C.	F3
Electronic 4 LED, NPN, N.C.	F4

Box 6

Bypass valve		
<b>Bypass valve</b>	<b>Indicator</b>	<b>Code</b>
1.7 bar	1.2 bar	G
3.5 bar	2.5 bar	<b>K</b>

When filter includes a bypass valve but not an indicator, code denotes bypass setting.

Box 7

Filter connection	
<b>Ports</b>	<b>Code</b>
15CN: Thread G1/4	G12
Thread G1	<b>G16</b>
Thread SAE 12	S12
Thread SAE 16	S16
Thread M27, ISO6149	M27
40CN: Thread G1 1/2	G20
Thread G1 1/2	<b>G24</b>
Thread SAE 16	S16
Thread SAE 24	S24
Thread M33, ISO6149	M33
80CN: Thread G1 1/2	G24
Thread G2	<b>G32</b>
Thread SAE 24	S24
Thread SAE 32	S32
Thread M42, ISO6149	M42
Thread M48, ISO6149	M48
SAE flange 2" 3000-M	<b>R32</b>

Box 8

Options	
<b>Options</b>	<b>Code</b>
Standard drain port on bowl	<b>4</b>

Ecoglass III elements (Fluoroelastomer seals)

Model	02QE	05QE	10QE	20QE
15CN-1	<b>936698Q</b>	<b>936699Q</b>	<b>936700Q</b>	<b>936701Q</b>
15CN-2	<b>936702Q</b>	<b>936703Q</b>	<b>936704Q</b>	<b>936705Q</b>
40CN-1	<b>936706Q</b>	<b>936707Q</b>	<b>936708Q</b>	<b>936709Q</b>
40CN-2	<b>936710Q</b>	<b>936711Q</b>	<b>936601Q</b>	<b>936712Q</b>
80CN-1	<b>936713Q</b>	<b>936714Q</b>	<b>936602Q</b>	<b>936715Q</b>
80CN-2	<b>936716Q</b>	<b>936717Q</b>	<b>936718Q</b>	<b>936719Q</b>

Seal kits

Model	Nitrile	Fluoroelastomer*
15CN	S04449	S04450
40CN	S04447	S04448
80CN	S04458	S04459

Replacement element part numbers for conventional assemblies

Conversion bowl assembly  
(to retrofit existing CN filter housings to use coreless elements)

936758	15CN-1 coreless element bowl assembly
936759	15CN-2 coreless element bowl assembly
936760	40CN-1 coreless element bowl assembly
936761	40CN-2 coreless element bowl assembly
936763	80CN-1 coreless element bowl assembly
936764	80CN-2 coreless element bowl assembly

Elements with nitrile seals

Model	02Q	05Q	10Q	20Q
15CN-1	928935Q	G04041Q	928934Q	930367Q
15CN-2	928953Q	G04169Q	928952Q	930368Q
40CN-1	926696Q	G04048Q	926835Q	930099Q
40CN-2	926697Q	G04167Q	926837Q	930118Q
80CN-1	932656Q	932657Q	932658Q	929899Q
80CN-2	932662Q	932663Q	932664Q	929923Q

Elements with Fluoroelastomer seals

Model	02Q	05Q	10Q	20Q	WR
15CN-1	932610Q	G04189Q	932612Q	930369Q	-
15CN-2	932616Q	G04190Q	932618Q	930370Q	-
40CN-1	926716Q	G04191Q	926836Q	930100Q	931412
40CN-2	926717Q	G04192Q	926838Q	930119Q	931414
80CN-1	932659Q	932660Q	832661Q	929903Q	931416
80CN-2	932665Q	932666Q	932667Q	929927Q	931418

Degree of filtration

Average filtration beta ratio $\beta$ (ISO 16889) / particle size $\mu\text{m}$ [c]						Code
$\beta(x)=2$	$\beta(x)=10$	$\beta(x)=75$	$\beta(x)=100$	$\beta(x)=200$	$\beta(x)=1000$	
% efficiency, based on the above beta ratio ( $\beta(x)$ )						Metal free Ecoglass III
<b>50.0%</b>	<b>90.0%</b>	<b>98.7%</b>	<b>99.0%</b>	<b>99.5%</b>	<b>99.9%</b>	
N/A	N/A	N/A	N/A	N/A	4.5	<b>02QE</b>
N/A	N/A	4.5	5	6	7	<b>05QE</b>
N/A	6	8.5	9	10	12	<b>10QE</b>
6	11	17	18	20	22	<b>20QE</b>

Please note the bolded options reflect standard options with a reduced lead-time of (4) weeks or less. Consult Parker Filtration on all other lead-time options.

Nominal flow (l/min) for filter assembly at viscosity 30cSt

Housing, port size	02QE	05QE	10QE	20QE
15CN-1, G1	10	30	50	80
15CN-2, G1	30	70	80	100
40CN-1, G1 1/2	60	120	180	260
40CN-2, G1 1/2	80	200	280	320
80CN-1, G2	150	300	370	420
80CN-2, G2	180	420	530	600

\* Fluoroelastomers are available under various registered trademarks, including Viton (a registered trademark of DuPont) and Fluorel (a registered trademark of 3M)