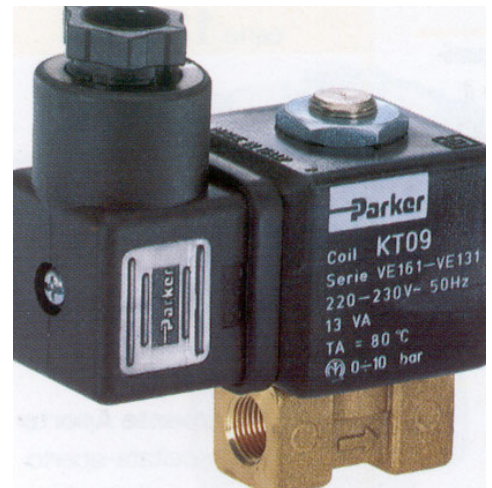




空気、ガス、水、温水用直動形 2 方弁

- Parker Hannifin Corporation のグローバル製造技術と高い技術力により実現した、使いやすい電磁弁です。
- 0.8 MPa (温度 140 °C) までの空気、ガス、水、温水等の非腐食性流体で使用出来ますので、医療機械、理科学機械、分析機械、デンタルチェア、コンプレッサー、洗浄機械、食品機械、一般産業機械など、幅広い用途にご使用頂けます。
- FKM のシート及び AC100 V/50 Hz、AC100 V/60 Hz 又は DC12 V、24 V コイルを標準で装備しています。



空気、ガス、水、温水用直動形 2 方弁 常時閉 (通電時一開)

接続 口径 (インチ)	オリフィス 径 (mm)	CV 値	動作差圧		形番	コイル 電圧	外形図
			最小 (MPa)	最大 (MPa)			
Rc 1/4(8A)	2.8	0.19	0	0.8	131.4FVC KT09 AC100V/50Hz	AC100 V/50 Hz	1
Rc 1/4(8A)	2.8	0.19	0	0.8	131.4FVC KT09 AC100V/60Hz	AC100 V/60 Hz	1
Rc 1/4(8A)	2.8	0.19	0	0.6	131.4FVC KT10 DC12V	DC12 V	1
Rc 1/4(8A)	2.8	0.19	0	0.6	131.4FVC KT10 DC24V	DC24 V	1
Rc 1/4(8A)	4.0	0.37	0	0.2	131.4GVC KT09 AC100V/50Hz	AC100 V/50 Hz	1
Rc 1/4(8A)	4.0	0.37	0	0.2	131.4GVC KT09 AC100V/60Hz	AC100 V/60 Hz	1
Rc 1/4(8A)	4.0	0.37	0	0.1	131.4GVC KT10 DC12V	DC12 V	1
Rc 1/4(8A)	4.0	0.37	0	0.1	131.4GVC KT10 DC24V	DC24 V	1

シート材質は FKM、本体材質は真鍮です。
最高流体温度は 140 °C 以内でご使用ください。

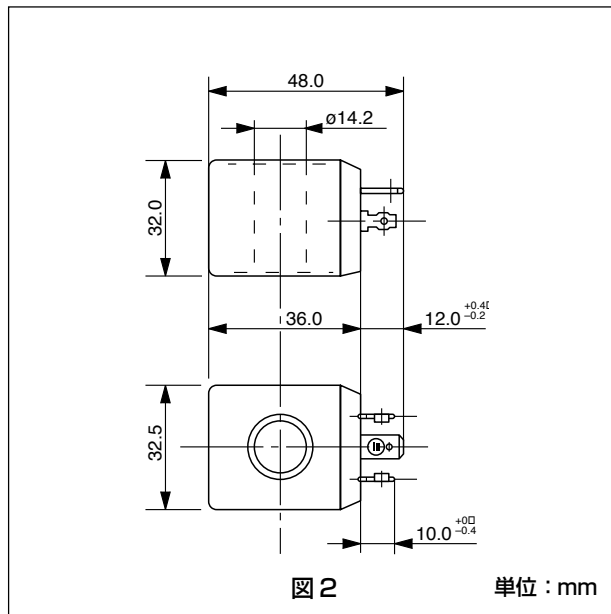
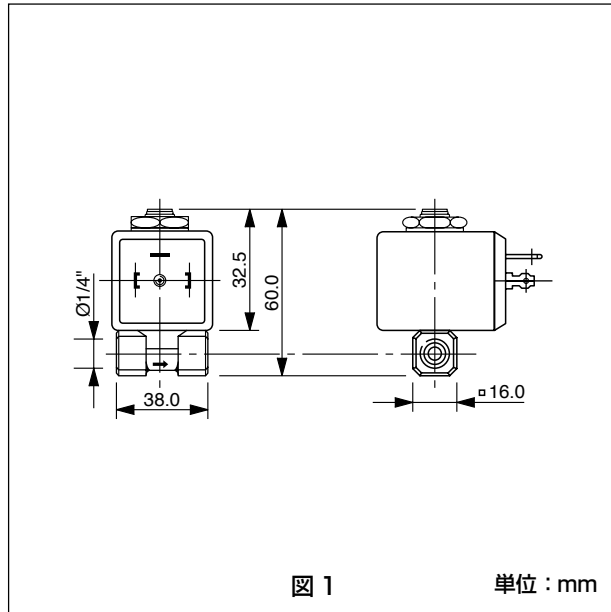
交換用コイル単品形番

内容	形番	ご発注形番	ご発注ロット数量	外形図
AC100 V/50 Hz 交換用コイル	KT09 AC100V / 50Hz	304658	10	2
AC100 V/60 Hz 交換用コイル	KT09 AC100V / 60Hz	304659	10	2
DC12 V 交換用コイル	KT10 DC12V	304666	10	2
DC24 V 交換用コイル	KT10 DC24V	304971	10	2

発注は上記ご発注形番及びご発注ロット数量単位にてご発注ください。

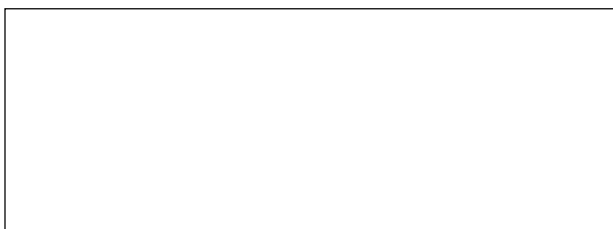


外形図



本資料記載の内容は予告なく変更する場合があります。
製品に関するお問い合わせは下記弊社販売代理店、又はパーカー・ハネフィン日本(株)へお問い合わせください。

販売代理店



パーカー・ハネフィン日本株式会社

〒 108-0071 東京都港区白金台 3-2-10 白金台ビル 2F
TEL : 03-6408-3901 FAX : 03-5449-7202
<http://www.parker.com/japan>