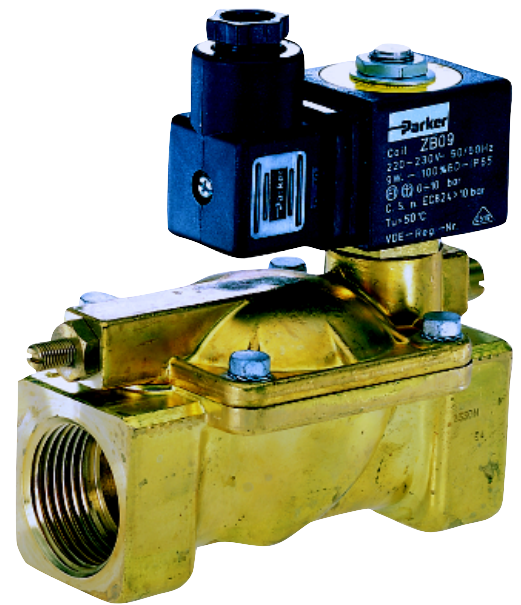




温水、蒸気用パイロット形 2 方弁

- Parker Hannifin Corporation のグローバル製造技術と高い技術力により実現した、温水・蒸気用電磁弁です。
- 0.4 MPa (温度 140 °C) までの蒸気及び 2 MPa までの温水で使用出来ますので、蒸気滅菌器、医療機械、業務用洗濯機械、洗車機械、洗浄機械、食品機械、一般産業機械など、幅広い用途にご使用頂けます。
- EPDM のシート及び AC100 V/50-60 Hz、AC200 V/50-60 Hz 又は DC 12 V、24 V コイルを標準で選択出来ます。



温水、蒸気用パイロット形 2 方弁 常時閉 (通電時一開)

接続 口径 (インチ)	オリフィス 径 (mm)	CV 値	動作差圧		ご発注形番	コイル 電圧	外形図
			最小 (MPa)	最大 蒸気 (MPa) 温水 (MPa)			
Rc 3/8 (10A)	13.0	3.0	0.01	0.4 2.0	133IHC ZB09 AC100V	AC100 V/50-60 Hz	1
Rc 3/8 (10A)	13.0	3.0	0.01	0.4 2.0	133IHC ZB09 AC200V	AC200 V/50-60 Hz	1
Rc 3/8 (10A)	13.0	3.0	0.01	0.4 2.0	133IHC ZB12 DC12V	DC12 V	1
Rc 3/8 (10A)	13.0	3.0	0.01	0.4 2.0	133IHC ZB12 DC24V	DC24 V	1
Rc 1/2 (15A)	13.0	3.4	0.01	0.4 2.0	133AHC ZB09 AC100V	AC100 V/50-60 Hz	2
Rc 1/2 (15A)	13.0	3.4	0.01	0.4 2.0	133AHC ZB09 AC200V	AC200 V/50-60 Hz	2
Rc 1/2 (15A)	13.0	3.4	0.01	0.4 2.0	133AHC ZB12 DC12V	DC12 V	2
Rc 1/2 (15A)	13.0	3.4	0.01	0.4 2.0	133AHC ZB12 DC24V	DC24 V	2
Rc 3/4 (20A)	20.0	9.7	0.01	0.4 2.0	133CHC ZB09 AC100V	AC100 V/50-60 Hz	3
Rc 3/4 (20A)	20.0	9.7	0.01	0.4 2.0	133CHC ZB09 AC200V	AC200 V/50-60 Hz	3
Rc 3/4 (20A)	20.0	9.7	0.01	0.4 2.0	133CHC ZB12 DC12V	DC12 V	3
Rc 3/4 (20A)	20.0	9.7	0.01	0.4 2.0	133CHC ZB12 DC24V	DC24 V	3
Rc 1 (25A)	25.0	11.1	0.01	0.4 2.0	133DHC ZB09 AC100V	AC100 V/50-60 Hz	4
Rc 1 (25A)	25.0	11.1	0.01	0.4 2.0	133DHC ZB09 AC200V	AC200 V/50-60 Hz	4
Rc 1 (25A)	25.0	11.1	0.01	0.4 2.0	133DHC ZB12 DC12V	DC12 V	4
Rc 1 (25A)	25.0	11.1	0.01	0.4 2.0	133DHC ZB12 DC24V	DC24 V	4

シート材質は EPDM、本体材質は真鍮です。
最高流体温度は 140 °C 以内でご使用ください。

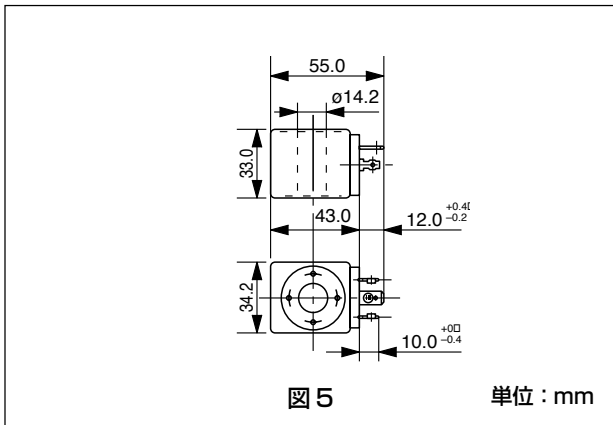
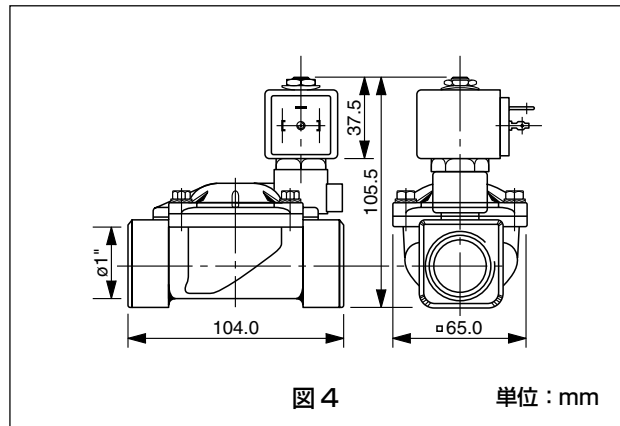
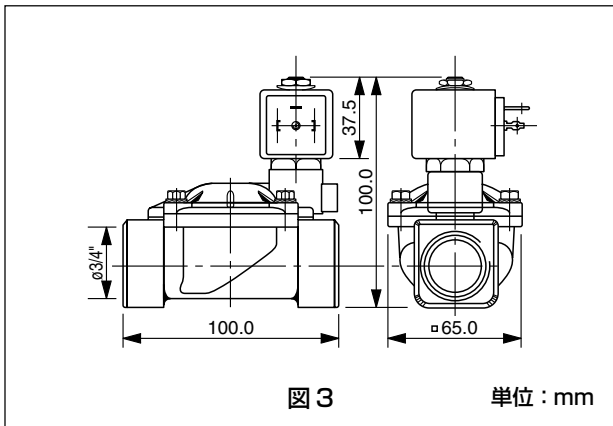
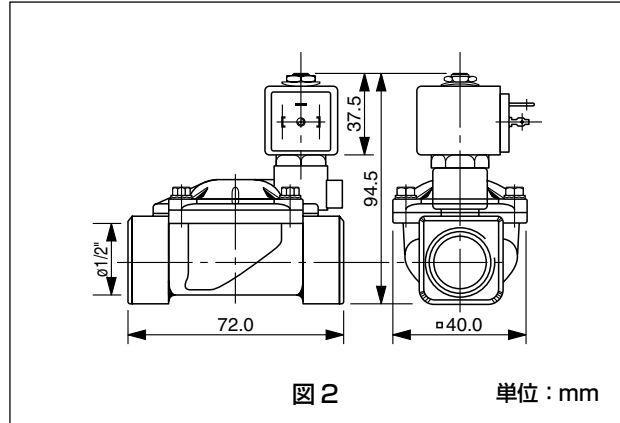
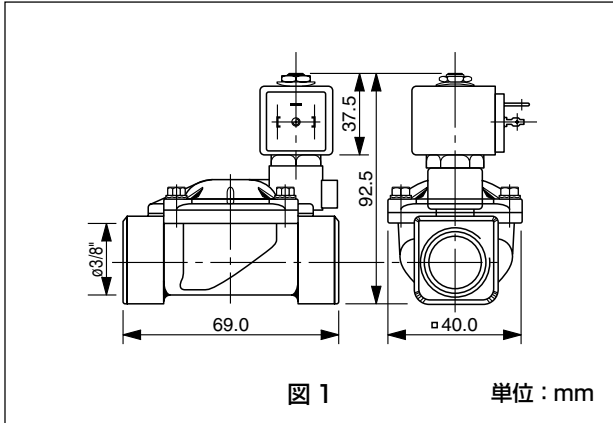
交換用コイル単品形番

内容	形番	ご発注形番	ご発注ロット数量	外形図
AC100 V / 50-60 Hz 交換用コイル	ZB09 AC100V / 50-60Hz	304009	10	5
AC200 V / 50-60 Hz 交換用コイル	ZB09 AC200V / 50-60Hz	304043	10	5
DC12 V 交換用コイル	ZB12 DC12V	304018	10	5
DC24 V 交換用コイル	ZB12 DC24V	304020	10	5

発注は上記ご発注形番及びご発注ロット数量単位にてご発注ください。

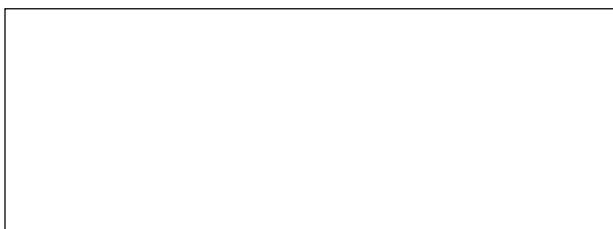


外形図



本資料記載の内容は予告なく変更する場合があります。
 製品に関するお問い合わせは下記弊社販売代理店、又はパーカー・ハネフィン日本(株)へお問い合わせください。

販売代理店



パーカー・ハネフィン日本株式会社

〒108-0071 東京都港区白金台 3-2-10 白金台ビル 2F
 TEL : 03-6408-3901 FAX : 03-5449-7202
<http://www.parker.com/japan>