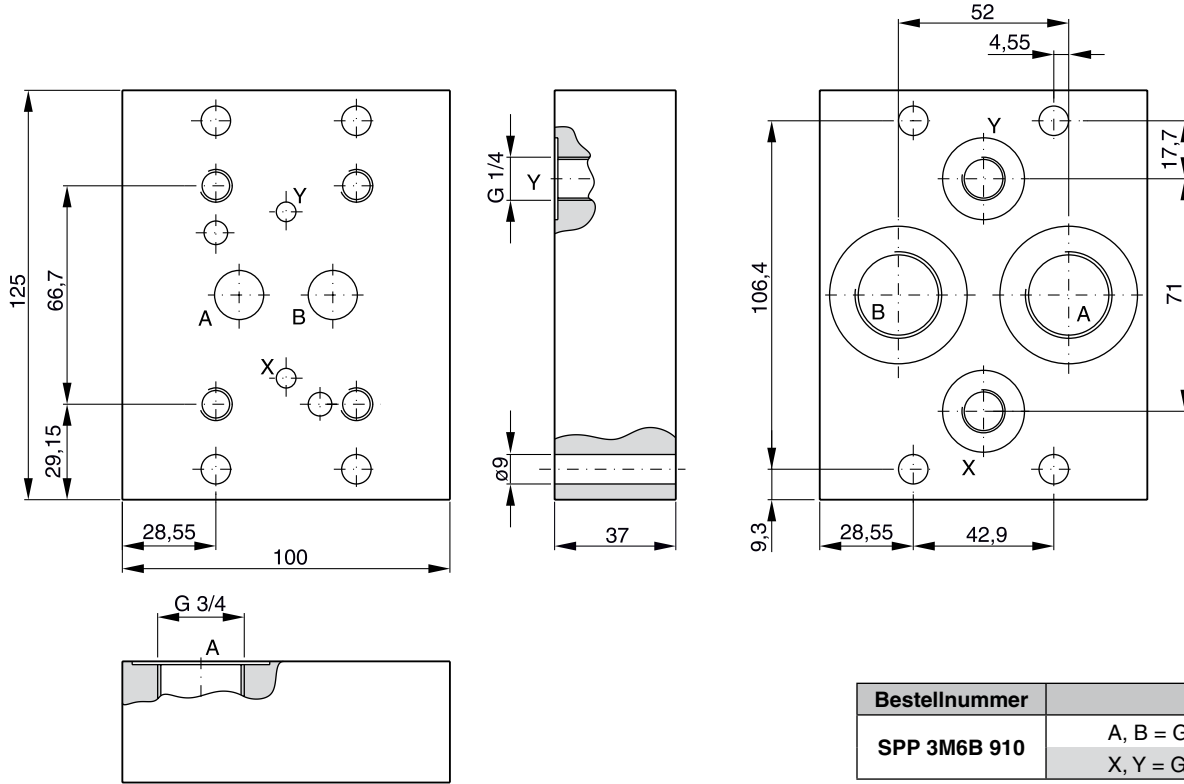
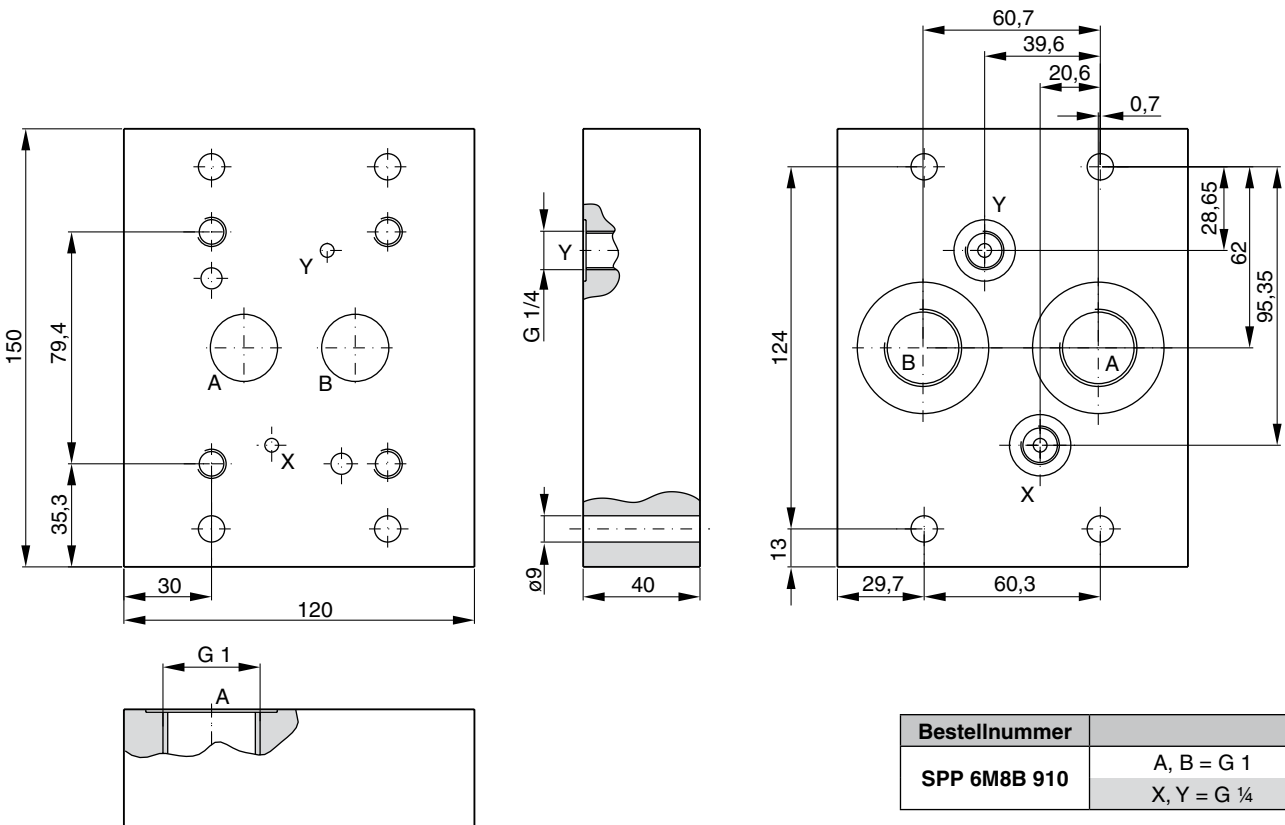


Kenndaten

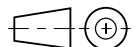
Ventilgröße DIN NG10, ISO 6264-06-07-*-97, DIN 24340 Form D / ISO 5781-06-07-0-00



Ventilgröße DIN NG25, ISO 6264-08-11-*-97, DIN 24340 Form D / ISO 5781-08-10-0-00

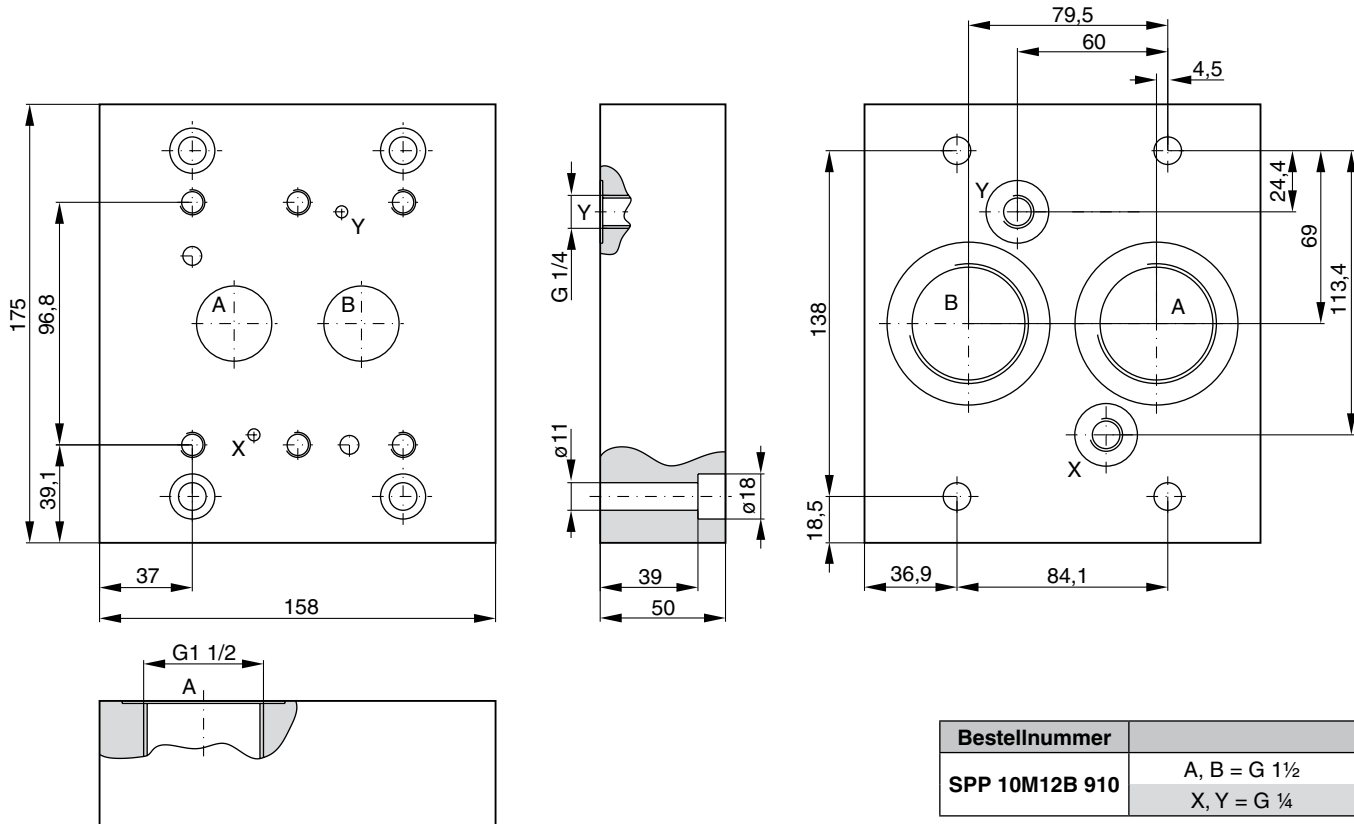


**Fettdruck =
kurze Lieferzeit**

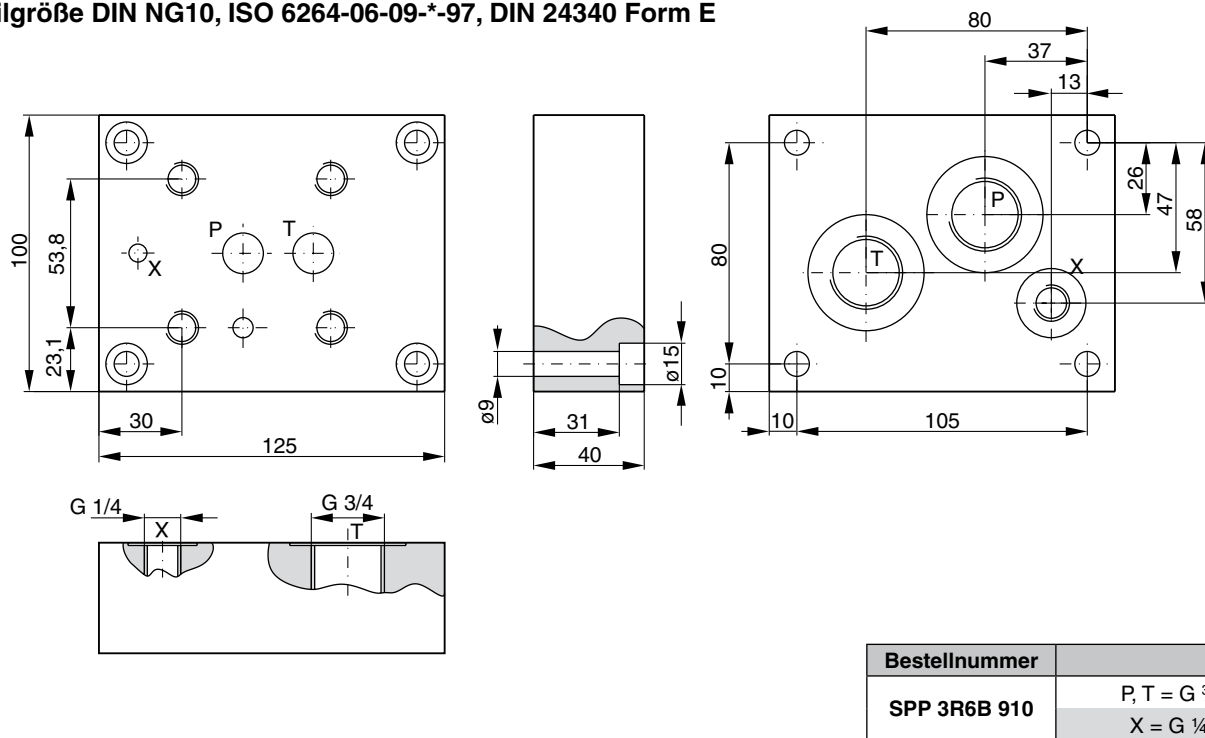


Kenndaten

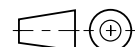
Ventilgröße DIN NG32, ISO 6264-10-15-* -97, DIN 24340 Form D / ISO 5781-10-13-0-00



Ventilgröße DIN NG10, ISO 6264-06-09-* -97, DIN 24340 Form E

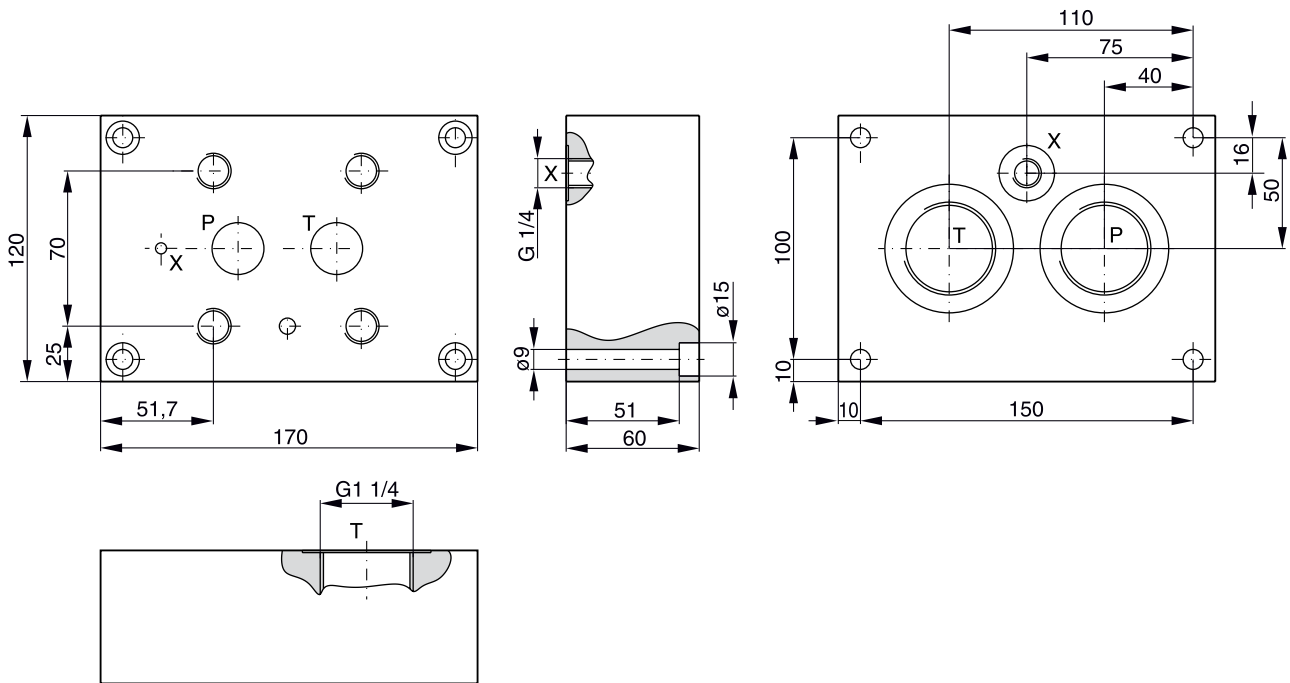


**Fettdruck =
kurze Lieferzeit**



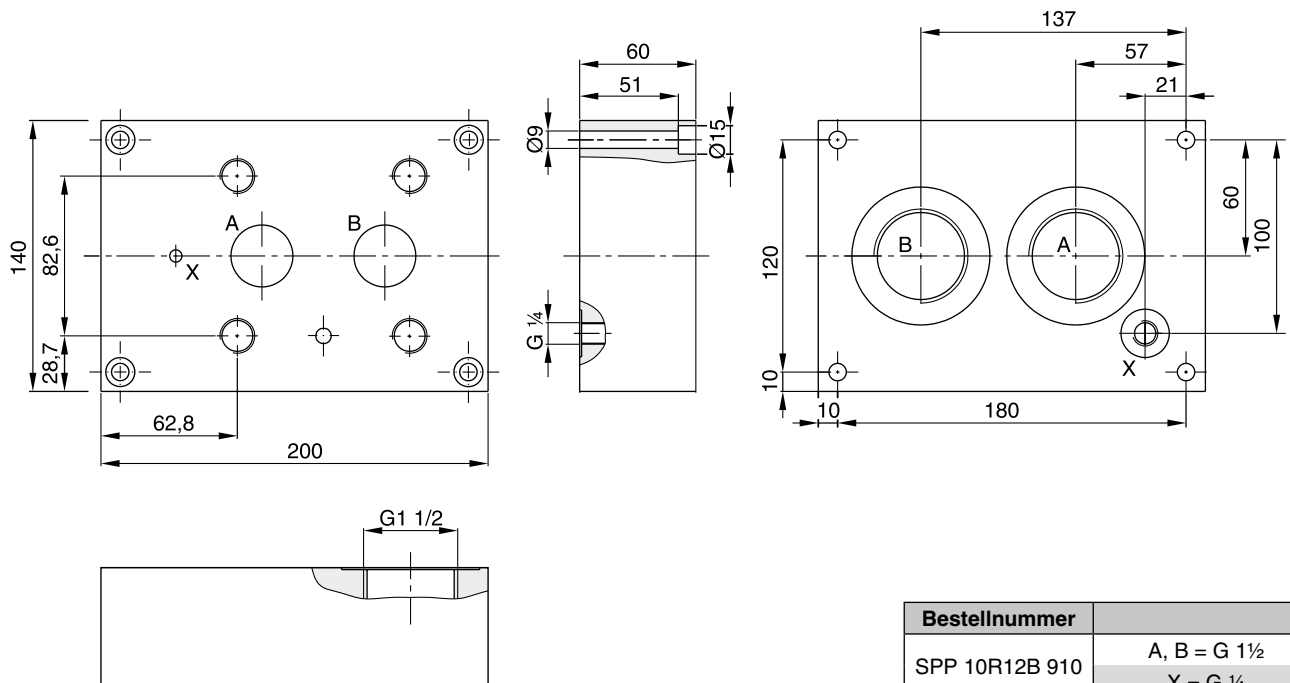
Kenndaten

Ventilgröße DIN NG25, ISO 6264-08-13-*⁻⁹⁷, DIN 24340 Form E



Bestellnummer	
SPP 6R10B 910	P, T = G 1/4 X = G 1/4

Ventilgröße DIN NG32, ISO 6264-10-17-*⁻⁹⁷, DIN 24340 Form E



Bestellnummer	
SPP 10R12B 910	A, B = G 1/2 X = G 1/4

**Fettdruck =
kurze Lieferzeit**

