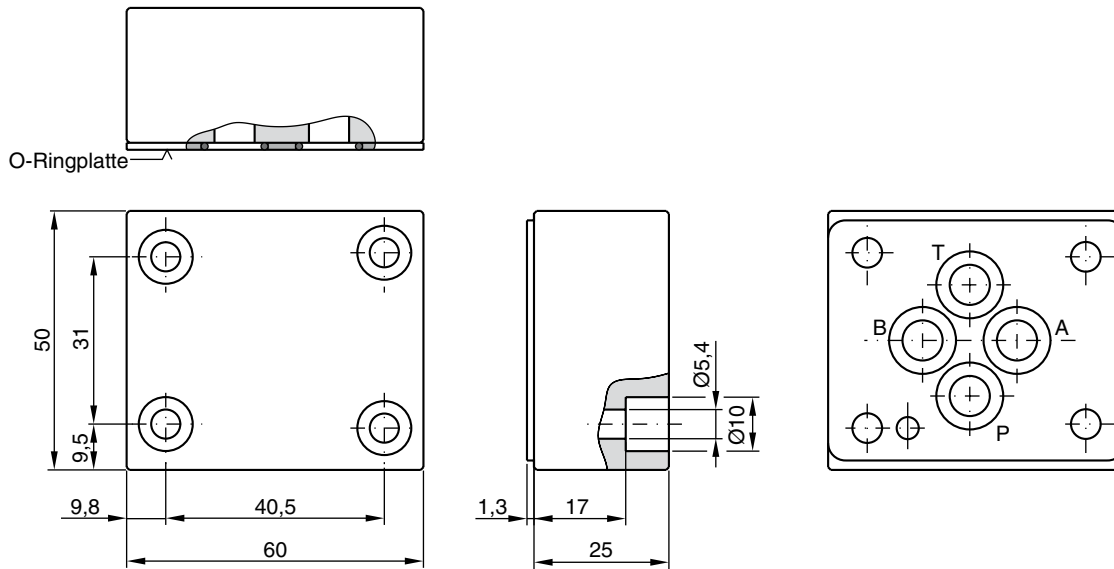


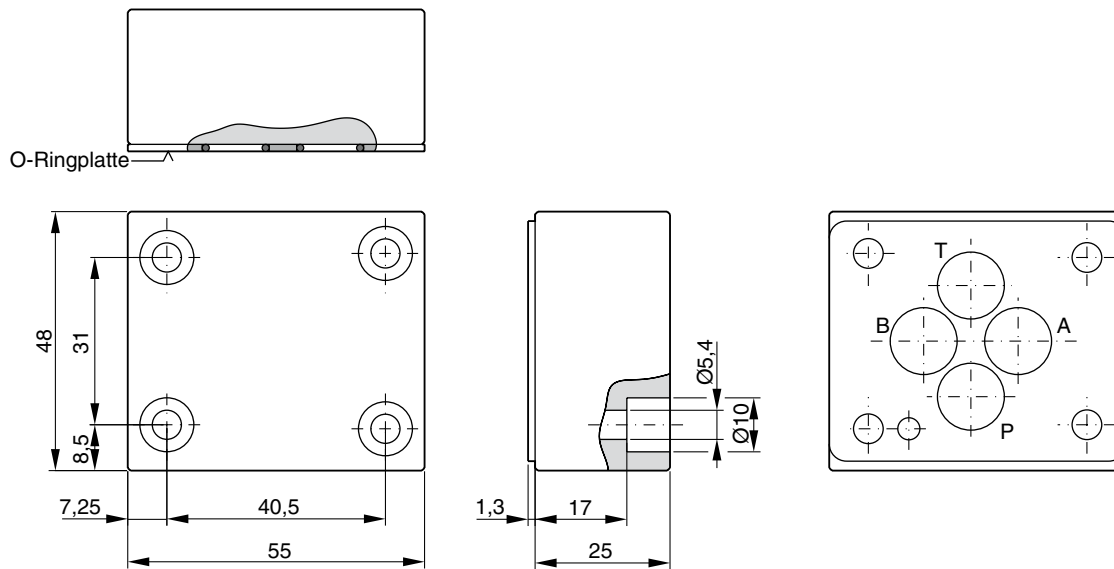
**Kenndaten**

**Abdeckplatte D51DC071D, CETOP 03 / NG06**



Symbol	Bestellnummer	Kit	Schrauben	Anzugsmoment
	<b>D51DC071D</b> CETOP 03 (O-Ringe und O-Ring-Platte im Lieferumfang enthalten)	BK 399	M5x25 ISO 4762-12.9	7,6 Nm ±15 %

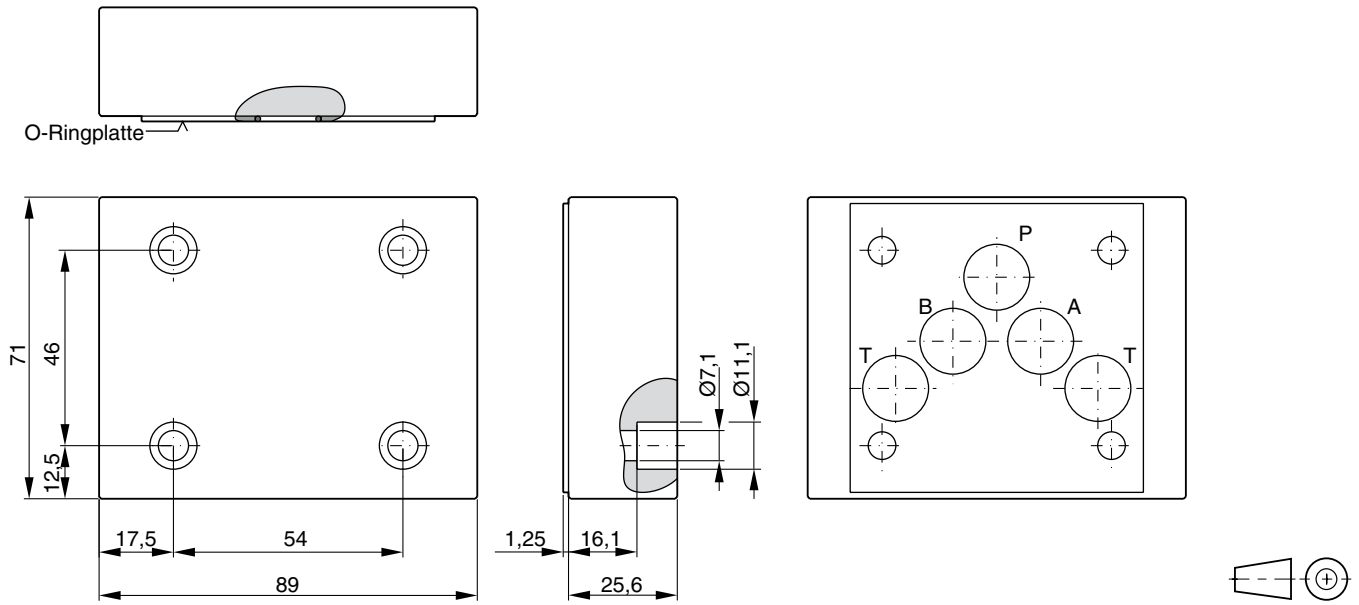
**Abdeckplatte D51VP071C, CETOP 03 / NG06**



Symbol	Bestellnummer	Kit	Schrauben	Anzugsmoment
	<b>D51VP071C</b> CETOP 03 (O-Ringe und O-Ring-Platte im Lieferumfang enthalten)	BK 399	M5x25 ISO 4762-12.9	7,6 Nm ±15 %

**Kenndaten**

**Abdeckplatte D51VP101D, CETOP 05 / NG10**



Symbol	Bestellnummer	Kit	Schrauben	Anzugsmoment
	<b>D51VP101D</b> CETOP 05 (O-Ringe und O-Ring-Platte im Lieferumfang enthalten)	BK 408	4x M6x25 ISO 4762-12.9	13,2 Nm ±15 %