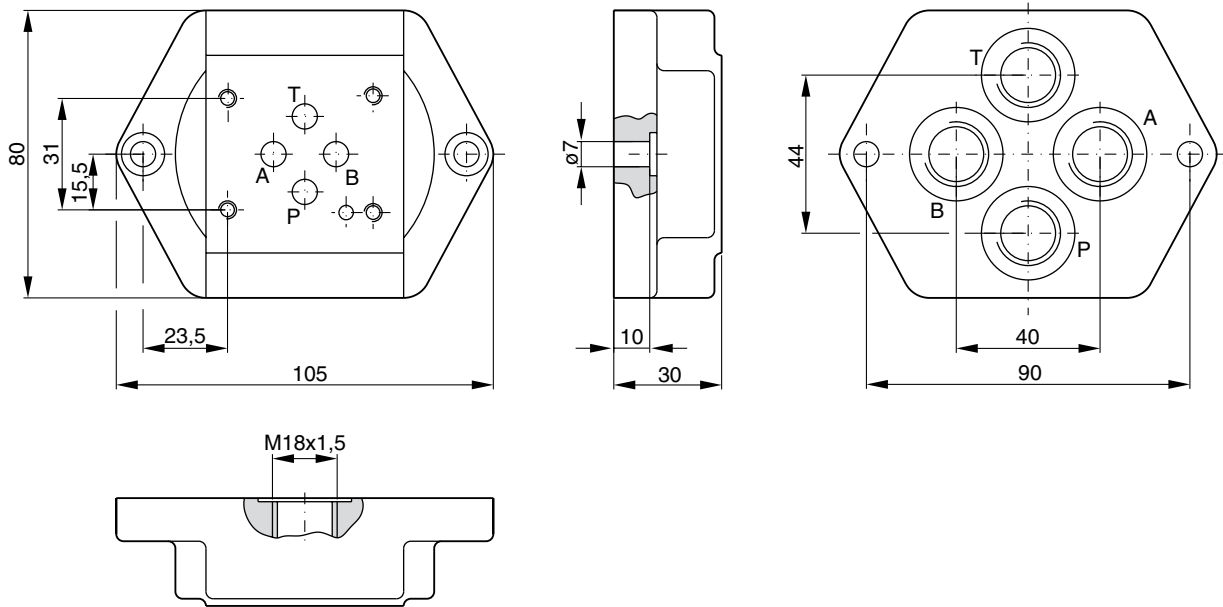


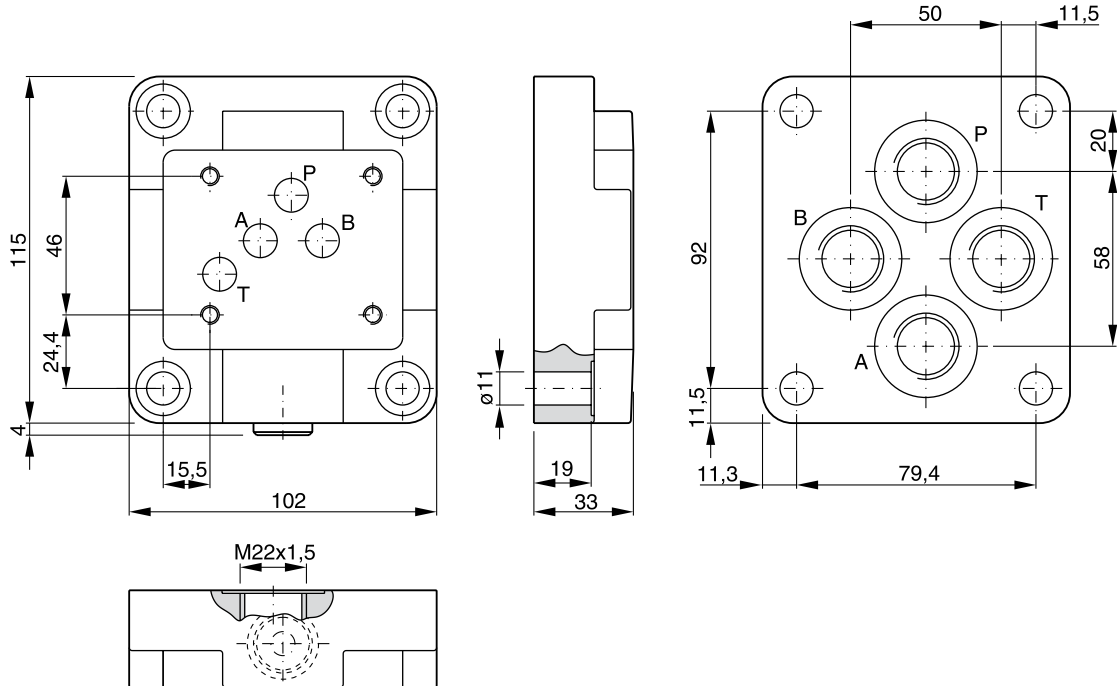
Kenndaten

Ventilgröße DIN NG06, CETOP 03, NFPA D03



Bestellnummer	
A 064 M	P, A, B, und T = M18x1,5 nach ISO 6149

Ventilgröße DIN NG10, CETOP 05, NFPA D05



Bestellnummer	
A 104 M	P, A, B, und T = M22x1,5 nach ISO 6149

**Fettdruck =
kurze Lieferzeit**

