

**Kenndaten / Bestellschlüssel**

Absperr- und Drosselventile mit 2-stufigem Nadelkonus. Mit 3 Umdrehungen des Stellknopfes wird mit der 1. Stufe eine feinfühligere Einstellung ermöglicht. Mit 3 weiteren Umdrehungen ist die 2. Stufe mit normaler Drosselcharakteristik wirksam.

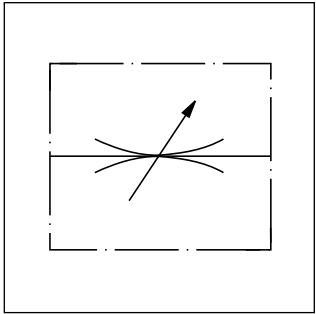
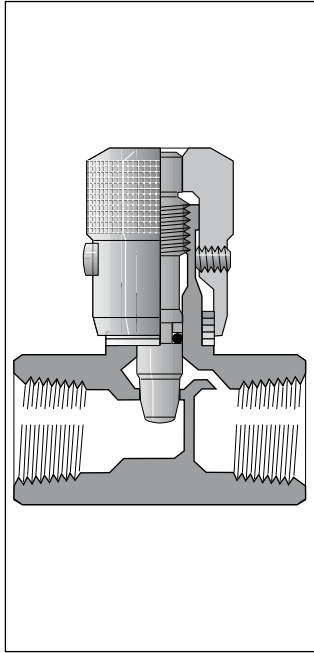
Zur Reduzierung des Viskositätseinflusses ist für die Baugrößen 200 bis 600 eine zylindrische Nadel mit Rechteckschlitz erhältlich. Der Volumenstrom ist druck- und viskositätsabhängig.

$$Q \text{ [l/min]} = K_v \cdot \sqrt{\frac{\Delta p}{\gamma}}$$

$K_v$  siehe Tabelle  
 $\Delta p$  [bar]  
 $\gamma$  [kg/dm<sup>3</sup>] = spezifisches Gewicht des Mediums  
 ( $\gamma$  für Mineralöl = 0,85 – 0,9)

**Spezifikation**

Betriebstemperatur	-40 °C bis +121 °C
--------------------	--------------------



**Bestellschlüssel**

	<b>N</b>					
	<b>Gewinde</b>	<b>Nadelventil</b>	<b>Gewindegröße</b>	<b>Gehäuse</b>	<b>Nadel</b>	<b>Klemmschraube</b>

Code	Gewinde					
ohne	NPTF					
9	BSPP					

Code	Größe					
200	1/8					
400	1/4					
600	3/8					
800	1/2					
1200	3/4					
1600	1					

Code	Gehäuse					
S	Stahl					
B	Messing					

Code	Dichtung					
ohne	NBR					
V	FPM					

Code	Klemmschraube					
ohne	Innensechskant					
F	mit Rändelschraube					
T	manipuliersicher					

Code	Nadel					
ohne	Standard 2-Stufennadel					
4 <sup>1)</sup>	mikrofeine Hohl-nadel mit Schlitz					

**Fettdruck = kurze Lieferzeit**

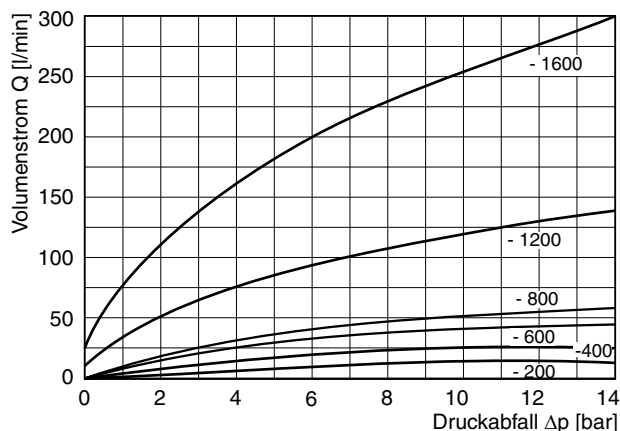
<sup>1)</sup> nur für Größen 200 bis 600

**Technische Daten** (nur für Standard 2-Stufennadel)

Größe	Druck [bar]		Durchfluss [l/min]	Max. Querschnitt	Kv-Faktor Ventil	Gewicht [kg]
	Stahl	Messing				
200	350	140	11	0,066	3,3	0,15
400	350	140	25	0,13	6,3	0,22
600	350	140	40	0,22	11,2	0,60
800	350	140	50	0,28	13,9	0,63
1200	350	140	120	0,70	35,4	1,04
1600	210	35	250	1,48	75	2,13

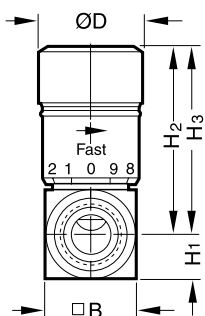
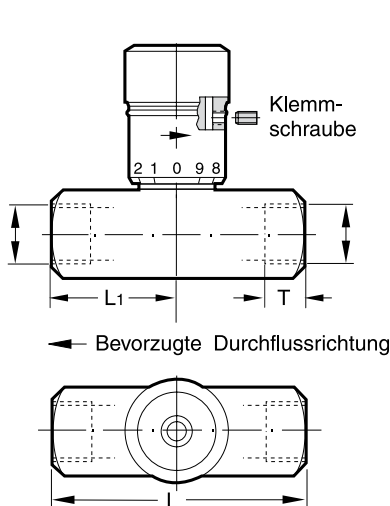
**Kennlinien / Abmessungen**

**p/Q-Kennlinien**

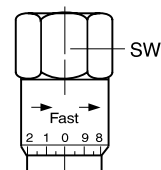


Alle Kennlinien gemessen mit HLP46 bei 50 °C.

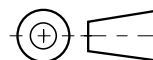
**Abmessungen**



H<sub>2</sub> = geschlossen  
H<sub>3</sub> = geöffnet



Sechskantverstellknopf Standard für Baugröße 1600



Größe	R* Gewinde	H3	H2	H1	B	L1	L	ØD	SW
200	1/8	39	35	8	16	16	38	19	-
400	1/4	46	40	10,5	21	25	51	21	-
600	3/8	55	49	13	26	32	64	25	-
800	1/2	69	61	16	32	33	67	30	-
1200	3/4	86	71	19	38	41	83	35	-
1600	1	124	107	22,5	45	54	108	-	47,8

\* G oder NPTF